

Кампманн компакт

Отопление - Продукция - Цены

2012



Кампманн. Genau mein Klima.
KAMPMANN

Добро пожаловать в комфортный климат.

Системы Кампманн создают приятный, комфортный климат не только после установки системы. Уже на стадии разработки проектов Вы можете ощутить особый сервис и комфортный климат при сотрудничестве с нами.

Особенно при решении трудноразрешимых или комплексных задач наши специалисты готовы оперативно предоставить Вам свою поддержку как советом, так и конкретными действиями. Таким образом Ваши цели будут достигнуты в максимально короткие сроки, а клиенты смогут по достоинству оценить Вашу работу.

Предоставьте нам возможность личного общения с Вами – и Вы увидите сами, что это того стоит ...

Добро пожаловать в комфортный климат.

Преимущества сервиса

Предпочтительные объекты: все

Вы ищите надежного партнера для реализации предстоящих проектов?

Вы его нашли - это именно мы.

Предлагаем ознакомиться с нашими как простыми, так и сложными, комплексными или нестандартными вариантами решения поставленных задач.

В вашем распоряжении самое современное техническое оборудование, предназначенное как для небоскребов, так и для коттеджей.

Что ожидают Ваши клиенты

Низкий уровень шума приборов. Свежий воздух. Высокую производительность. Простое управление. Низкое энергопотребление. Долгий срок эксплуатации. Все это они могут получить:

в продуктах произведенных нами сегодня заложена техника завтрашнего дня.



Преимущества сервиса для вас

- Консультации** Наши специалисты на заводе и в представительствах всегда к Вашим услугам.
- Поддержка при проектировании** Эффективно и бесплатно.
- Системные решения** По мнению наших клиентов, это наша особенно сильная сторона.
- Детальное обсуждение** Ваша забота – это наша забота.
- Контроль функционирования** Об этом Вам беспокоиться не нужно.
- Программирование** Мы все сделаем за вас сами.
- Инструктаж** Мы проведем его для вас непосредственно на месте.
- Послепродажное обслуживание** Вы обращаетесь. Мы принимаем меры, помогаем.
- А что делаете Вы?* *концентрируетесь на вашем бизнесе.*



Добро пожаловать в комфортный климат.

Центр исследований и разработок

Многофункционально оборудованное здание

Мы гарантируем нашим клиентам проверенные технические характеристики приборов в результате проведенных испытаний согласно стандартам DIN в нашем центре исследований и разработок в г.Линген. Построенный в 2008 году, он считается самым современным в Европе. В многофункционально оборудованном здании находится лаборатория моделирования климата в помещении, климатическая камера, аэрометрическая лаборатория и звукометрическая камера. Лабораторное оборудование соответствует высочайшему техническому уровню и выполняет растущие пожелания клиентов в отношении:

- демонстрации функциональных возможностей продукции,
- надежного доказательства производительности,
- новых разработок и развитии существующих продуктов.

Мы сотрудничаем с ведущими научно-исследовательскими институтами. В фокусе нашего внимания находятся устойчивые продукты, энергоэффективные в эксплуатации и рассчитанные на большой срок службы, а также универсальность применения и материалы, пригодные для повторной обработки.

Лаборатория по моделированию климата в помещении

Стены, пол и потолок могут нагреваться и охлаждаться, моделируя тем самым состояние воздуха в разных строительных проектах и позволяя измерить мощности приборов и уровень комфорта в помещении.

Универсальная лаборатория

Автоматический испытательный стенд для расхода воздуха до 10 000 м³/ч измеряет поток воздуха, характеристики вентиляторов, аппаратов и сопротивления деталей системы с точностью до +/- 1%.

Климатическая камера

Внутри климатической камеры становится достаточно холодно, когда она охлаждается до -15°C. Здесь продукция испытывается при экстремальных условиях.

Акустическая лаборатория

Акустическая лаборатория обладает способностью поглощать звук и имеет такие размеры, что в нее легко может вестись легковой автомобиль. Здесь мы проводим звукометрию, звуколокацию и звуковую оптимизацию приборов.



Более подробную информацию вы можете найти на нашем сайте Kampmann.de/forschung_entwicklung

Получить QR-код

- Наведите мобильный телефон на код QR
- отсканируйте код с помощью специально установленной программы и выполните декодирование
- теперь вся информация в вашем мобильном телефоне

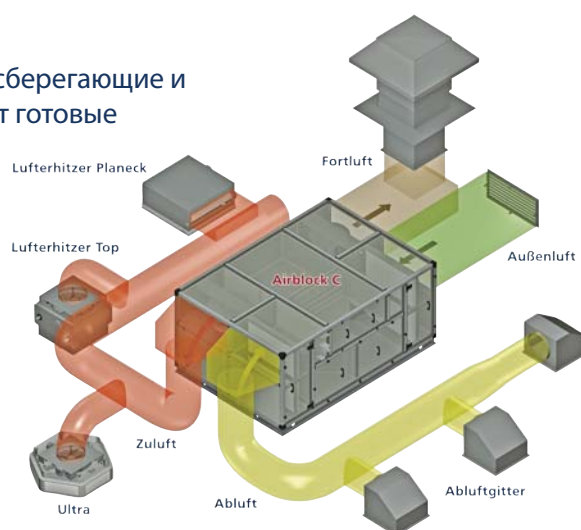


Почему Кампманн?

Так как ваши клиенты приобретают не только ресурсосберегающие и ориентированные на будущее продукты. Они получают готовые индивидуальные и системные решения со многими преимуществами:

Раздельная вентиляция и кондиционирование воздуха

Простой, экономичный и экологичный ответ на все требования по энергосбережению: сочетает все преимущества децентрализованной системы и центральной вентиляции с рекуперацией теплоты.



Эффективность в низкотемпературных системах отопления

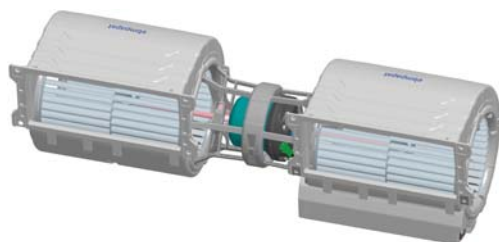
Предоставьте вашим клиентам все преимущества применения использования теплоты от холодильных установок и других систем с низкотемпературным режимом. Почти все приборы Кампманн предназначены для низкотемпературных систем отопления.

Естественное испарительное охлаждение

Экологически безвредные системы вентиляции и охлаждения по примеру природы: цена на недвижимость, где применяется данная энергоэффективная с отсутствием хладагентов технология, сразу увеличивается. И высокий КПД рекуперации говорит за себя.

Энергоэффективное чудо ЕС-технология

Высокая производительность при малом энергопотреблении: электродвигатели постоянного тока востребованы также и при малой производительности. Ваши клиенты экономят от 30 до 70 % электроэнергии.



Поставщиком ЕС-двигателей для нашей компании является компания ebmpapst, г. Мюльфинген, Германия, мировой лидер на рынке.



Интеграция в систему автоматизации зданий

Высокий уровень эксплуатационной безопасности и эффективное обслуживание: Системы Кампманн, интегрированные в системы диспетчеризации зданий, остаются всегда в поле зрения. Также при удаленной диспетчеризации зданий.

„Интеллектуальная“ система диспетчеризации зданий для небольших объектов

„Младший брат“ „большой“ системы диспетчеризации зданий объединяет самые разные приборы Кампманн в единую комплексную систему.

Система управления, которая отлично координирует продукты и выявляет их преимущества.



KaController и KaControl Touch



Поэтому Кампманн!

Содержание

Встраиваемые в пол конвекторы 10

Katherm NK 12

Katherm QK 14

Katherm HK 16

Дополнительные принадлежности/
устройства регулирования 18

Высокопроизводительные конвекторы 22

PowerKon NT 24

PowerKon + F 26

PowerKon + W 28

Конвекторы 31

Дополнительные принадлежности/
устройства регулирования 34

Фасадные конвекторы Slimkon 35

Кожухи Komfort 36

Решетки 38

Воздушные завесы 50

UniLine 260/380 52

Kassetten-UniLine 52

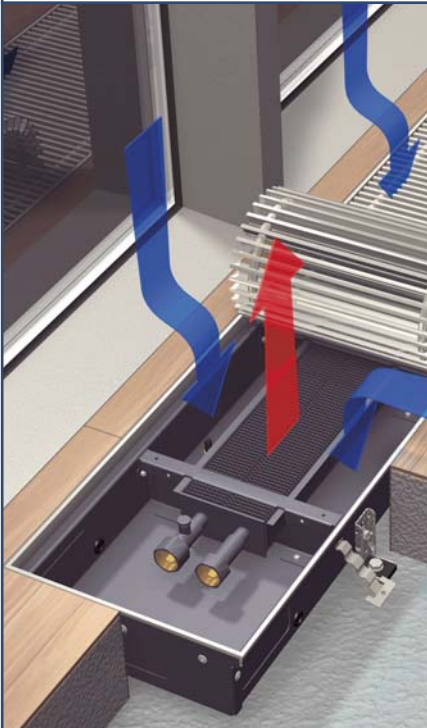


Vario 54

Tandem 300/385 56

Дополнительные принадлежности/
устройства регулирования 58

ProtecTor 62

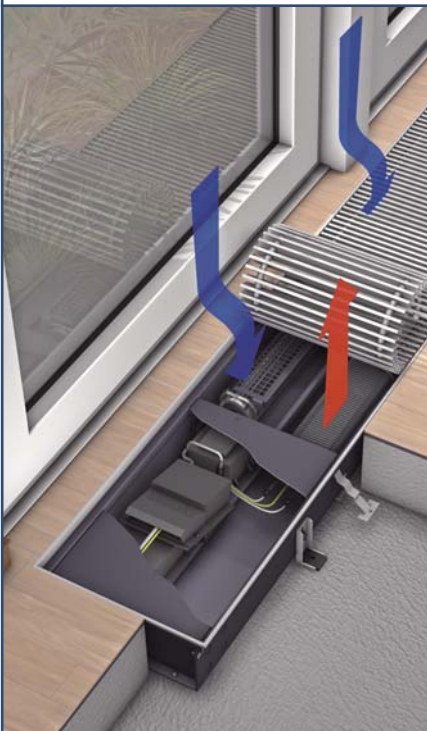


Тепловентиляторы	64
TIP	66
TOP	68
Ultra	76
Planeck	83
Кассетные потолочные фанкойлы	88
Потолочные излучающие панели Galaxis	92
Воздухообрабатывающие приборы	94
Venkon	96
Konvent – отопление церковных помещений	102
Kavent BA plus	103
Airblock FG	104
Airblock C	110
Канальный вентилятор	113
Diafort	114

Katherm NK Товарная группа 1.45	Katherm QK Товарная группа 1.42	Katherm HK Товарная группа 1.43
		
Принцип действия <ul style="list-style-type: none"> • Обогрев • Естественная конвекция 	Принцип действия <ul style="list-style-type: none"> • Обогрев • Конвекция с диаметральным вентилятором, • ЕС-двигатель, • Технология KaControl 	Принцип действия <ul style="list-style-type: none"> • Обогрев/охлаждение, • Конвекция с диаметральным вентилятором • ЕС-двигатель • 2-х и 4-х трубная система • Технология KaControl
Высота канала 92, 120, 150, 200 мм	Высота канала 112 мм	Высота канала 132, 150, 190 мм
Длина канала 850-5000 мм	Длина канала 1250-3250 мм	Длина канала 1250, 2000, 2750 мм
Ширина канала 182, 272, 340, 400 мм	Ширина канала 182, 272, 340, 400 мм	Ширина канала 340, 400 мм (отсутствует при высоте 150, 190 мм)
Исполнение решеток <ul style="list-style-type: none"> • Рулонная решетка • Линейная решетка 	Исполнение решетки <ul style="list-style-type: none"> • Рулонная решетка • Линейная решетка 	Исполнение решетки <ul style="list-style-type: none"> • Рулонная решетка • Линейная решетка
Цвет решеток <ul style="list-style-type: none"> • Анодированный алюминий (натурального цвета, "под латунь", "под бронзу", черного цвета, с покрытием "бронзированный", с покрытием базальтового цвета DB703) • Нержавеющая сталь; нержавеющая сталь, полированная • Латунь натурального цвета • Из дерева (дуб, бук, клен, мербау) 	Цвет решетки <ul style="list-style-type: none"> • Анодированный алюминий (натурального цвета, "под латунь", "под бронзу", черного цвета, с покрытием "бронзированный", с покрытием базальтового цвета DB703) • Нержавеющая сталь; нержавеющая сталь, полированная • Латунь натурального цвета • Из дерева (дуб, бук, клен, мербау) 	Цвет решетки <ul style="list-style-type: none"> • Анодированный алюминий (натурального цвета, "под латунь", "под бронзу", черного цвета, с покрытием "бронзированный", с покрытием базальтового цвета DB703) • Нержавеющая сталь; нержавеющая сталь, полированная • Латунь натурального цвета • Из дерева (дуб, бук, клен, мербау)
Область применения <ul style="list-style-type: none"> • Офисные, выставочные и торговые помещения • Частный сектор: коттеджи, квартиры, зимний сад 	Область применения <ul style="list-style-type: none"> • Экранирование холодного воздуха и быстрый обогрев при низком уровне шума 	Область применения <ul style="list-style-type: none"> • Здания всех типов, в которых из-за значительных теплопритоков через солнечное излучение требуется интенсивное охлаждение
Теплопроизводительность ¹⁾ 153 - 5209 Вт	Теплопроизводительность ²⁾ 798 - 5423 Вт	Теплопроизводительность ²⁾ 1598 - 9756 Вт Холодопроизводительность ³⁾ 573 - 2433 Вт
Страница 12	Страница 14	Страница 16

¹⁾ Максимальная теплопроизводительность

²⁾ при теплоносителе 90/70 °C, tL1 = 20 °C, при настройке числа оборотов 60 %

³⁾ при теплоносителе 16/18 °C, tL1 = 27 °C, Относит. влажность 50 %, при настройке числа оборотов 60 %

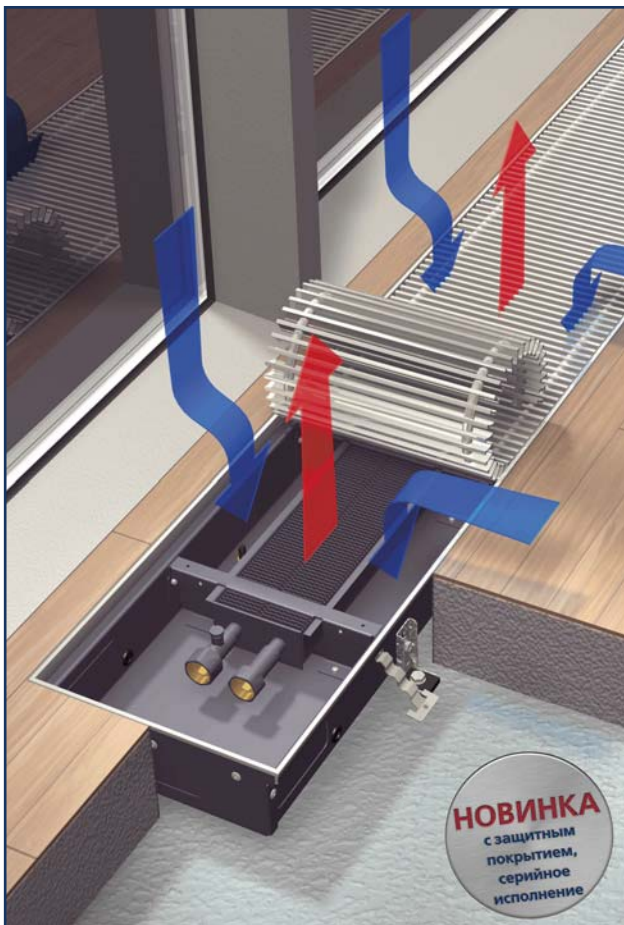
Katherm QE/Katherm NE Товарная группа 2.42/2.45	Katherm QL Товарная группа 1.41	Katherm ID Товарная группа 2.41
		
Принцип действия <ul style="list-style-type: none"> • Обогрев с помощью электрического теплообменника, • Конвекция с диаметральным вентилятором, • Асинхронный электродвигатель (только у Katherm QE) 	Принцип действия <ul style="list-style-type: none"> • Подача обработанного воздуха (вытесняющая вентиляция) • Вентиляция с малой турбулентностью потоков воздуха и низкой скоростью воздуха на выходе • Дополнительный обогрев 	Принцип действия <ul style="list-style-type: none"> • Комфортный климат для децентрализованного доохлаждения и дообогрева в системе с центральной вентиляцией (Induktion) • Отсутствие двигателей или двигающихся деталей • Идеальное применение совместно с темперированием ядра бетонных перекрытий
Высота канала QE: 112 мм, NE: 120 мм	Высота канала 130, 180, 230 мм	Высота канала 180 мм
Длина канала 1250, 1750, 2250 мм	Длина канала в зависимости от проекта; мин. длина 1100 мм	Длина канала в зависимости от проекта
Ширина канала 182, 272 мм	Ширина канала 182, 310, 340, 400, 420 мм	Ширина канала 272, 340 мм
Исполнение решеток <ul style="list-style-type: none"> • Рулонная решетка 	Исполнение решеток <ul style="list-style-type: none"> • Рулонная решетка • Линейная решетка 	Исполнение решеток <ul style="list-style-type: none"> • Рулонная решетка • Линейная решетка
Цвет решеток <ul style="list-style-type: none"> • Анодированный алюминий (натурального цвета, "под латунь", "под бронзу", черного цвета, с покрытием "бронзированный", с покрытием базальтового цвета DB703) • Нержавеющая сталь; нержавеющая сталь, полированная • Латунь натурального цвета • Из дерева (дуб, бук, клен, мербау) 	Цвет решеток <ul style="list-style-type: none"> • Анодированный алюминий (натурального цвета, "под латунь", "под бронзу", черного цвета, с покрытием "бронзированный", с покрытием базальтового цвета DB703) • Нержавеющая сталь; нержавеющая сталь, полированная • Латунь натурального цвета • Из дерева (дуб, бук, клен, мербау) 	Цвет решеток <ul style="list-style-type: none"> • Анодированный алюминий (натурального цвета, "под латунь", "под бронзу", черного цвета, с покрытием "бронзированный", с покрытием базальтового цвета DB703) • Нержавеющая сталь; нержавеющая сталь, полированная • Латунь натурального цвета • Из дерева (дуб, бук, клен, мербау)
Область применения <ul style="list-style-type: none"> • Если невозможно или не предусмотрено водяное отопление 	Область применения <ul style="list-style-type: none"> • Офисные здания, конференц-залы 	Область применения <ul style="list-style-type: none"> • Офисные здания, конференц-залы
Теплопроизводительность ¹⁾ QE: 1100 - 3000 Вт NE: 400 - 1100 Вт	Теплопроизводительность ²⁾ 509 - 1032 Вт/м	Теплопроизводительность ²⁾ 1059 - 3893 Вт Холодопроизводительность ³⁾ 180 - 1187 Вт
По запросу	По запросу	По запросу

¹⁾ Максимальная теплопроизводительность

²⁾ при теплоносителе 90/70 °C, tL1 = 20 °C, Без приточного воздуха; 4-трубная система; температура приточного воздуха 20 °C

³⁾ при холодоносителе 16/18 °C, tL1 = 27 °C, Относит. влажность 50 % ; 4-трубная система; температура приточного воздуха 18 °C

Встраиваемые в пол конвекторы - естественная конвекция



НОВИНКА
с защитным покрытием, серийное исполнение

Katherm NK идеально предназначены для применения непосредственно перед большими, доходящими до пола окнами. После встраивания в пол видны только практичные, элегантные ролонные или прямые декоративные решетки в разных исполнениях. В качестве теплообменников применяются высокоэффективные конвекторы, выполненные из медных труб с алюминиевым оребрением. На выбор предлагаются изделия разной высоты : 92, 120, 150 и 200 мм. Katherm NK могут быть изготовлены также и в нестандартном исполнении: со скосом, вырезом или в круглом исполнении.

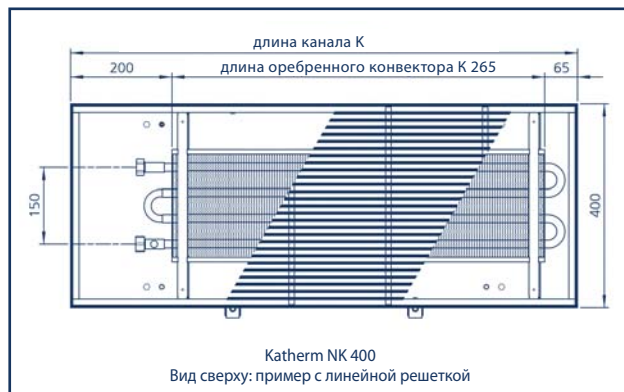
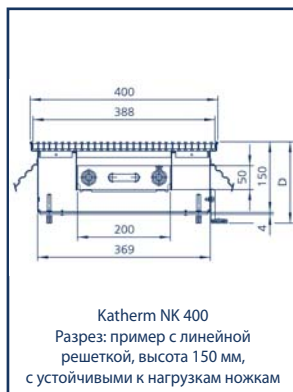
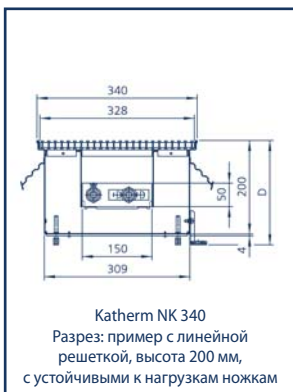
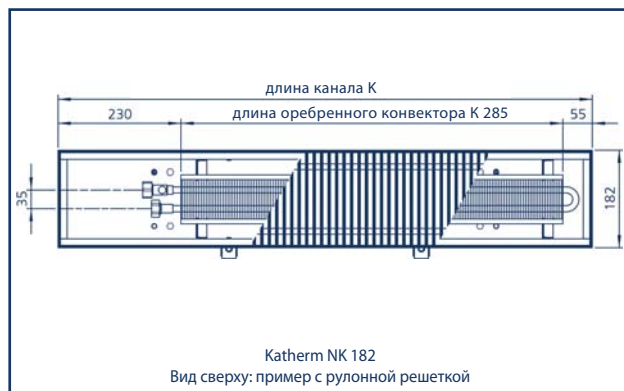
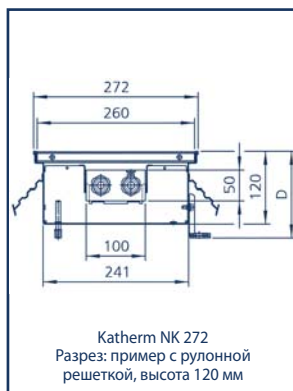
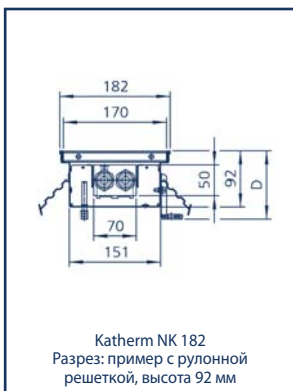
Katherm NK обеспечивают равномерный обогрев по всему объему помещения.

Целенаправленное экранирование холодного воздуха достигается при встраивании непосредственно перед большими, доходящими до пола окнами. Встраиваемые в пол конвекторы Katherm NK обладают малой тепловой емкостью, поэтому легко управляемы. Кроме экранирования холодного воздуха перед окнами конвекторы Katherm NK осуществляют и дополнительный обогрев воздуха в помещении. При подборе этих конвекторов в соответствии с нагрузками в помещении их можно использовать не только в качестве дополнительного обогрева, но и для полного обогрева помещения.

Гарантированная теплопроизводительность приборов испытана в соответствии с требованиями стандартов EN 442. Приборы зарегистрированы в DIN CERTCO, регистрационный номер 6R1068.

Приборы для применения во влажных помещениях и с теплообменниками для рабочего давления 16 бар поставляются под заказ.

Быстрая поставка со склада: продукция Katherm NK 182, 272 и 400, высота 92 и 120 мм с ролонными решетками в исполнении "анодированный алюминий натурального цвета", стандартной длины поставляется **со склада завода** в Германии.



Принадлежности и устройства регулирования, см. стр. 18-20

Встраиваемые в пол конвекторы - естественная конвекция

Katherm NK, с решеткой в исполнении "анодированный алюминий натурального цвета"												
Исполнение (ширина канала, мм)	Высота канала (мм)	Номер артикула ¹⁾	Длина канала, мм (NP = стандартный размер) ²⁾									
			Цена €/шт.									
			NP 850	NP 1250	NP 1750	NP 2250	NP 2750	NP 3250	NP 3750	NP 4250	NP 4750	NP 5000
		Код длины	12	20	30	40	50	60	70	80	90	95
NK 182 (182)	92	1450209_11_--	258,00	337,00	436,00	540,00	638,00	737,00	839,00	939,00	1041,00	1093,00
	120	1450212_11_--	302,00	390,00	502,00	616,00	724,00	837,00	950,00	1060,00	1174,00	1231,00
	150	1450215_11_--	307,00	400,00	513,00	631,00	745,00	860,00	977,00	1093,00	1209,00	1267,00
	200	1450220_11_--	319,00	417,00	541,00	665,00	786,00	908,00	1033,00	1157,00	1281,00	1344,00
NK 272 (272)	92	1450409_11_--	344,00	452,00	583,00	715,00	847,00	979,00	1110,00	1244,00	1370,00	1433,00
	120	1450412_11_--	403,00	523,00	671,00	818,00	965,00	1113,00	1261,00	1410,00	1552,00	1622,00
	150	1450415_11_--	409,00	531,00	683,00	833,00	985,00	1138,00	1290,00	1441,00	1585,00	1658,00
	200	1450420_11_--	421,00	551,00	710,00	867,00	1028,00	1186,00	1345,00	1505,00	1657,00	1733,00
NK 340 (340)	92	1450609_11_--	391,00	509,00	655,00	802,00	950,00	1095,00	1242,00	1388,00	1534,00	1607,00
	120	1450612_11_--	457,00	589,00	751,00	916,00	1080,00	1243,00	1408,00	1572,00	1732,00	1815,00
	150	1450615_11_--	462,00	597,00	764,00	931,00	1100,00	1266,00	1434,00	1601,00	1766,00	1850,00
	200	1450620_11_--	475,00	616,00	789,00	963,00	1140,00	1313,00	1488,00	1663,00	1835,00	1921,00
NK 400 (400)	92	1450809_11_--	471,00	608,00	783,00	956,00	1129,00	1302,00	1477,00	1649,00	1824,00	1913,00
	120	1450812_11_--	549,00	702,00	896,00	1091,00	1283,00	1478,00	1672,00	1863,00	2060,00	2158,00
	150	1450815_11_--	555,00	712,00	908,00	1106,00	1303,00	1502,00	1698,00	1895,00	2096,00	2196,00
	200	1450820_11_--	568,00	731,00	935,00	1141,00	1345,00	1551,00	1754,00	1959,00	2166,00	2270,00
Теплопроизводи- тельность, Вт ³⁾	92	NK 182 – NK 400	153-381	264-642	404-968	543-1294	682-1620	821-1946	960-2272	1099-2598	1239-2924	1308-3087
	120	NK 182 – NK 400	156-432	270-727	413-1096	555-1466	697-1835	839-2204	1023-2573	1124-2942	1266-3312	1337-3496
	150	NK 182 – NK 400	160-479	276-806	422-1216	567-1625	712-2035	858-2444	1003-2853	1149-3263	1294-3672	1367-3877
	200	NK 182 – NK 400	200-548	346-923	529-1392	711-1861	893-2329	1075-2798	1258-3267	1440-3735	1622-4204	1713-4438

Наценка на конвекторы Katherm NK для всех данных по высоте в другом исполнении решетки (Основа: конвекторы Katherm NK с алюминиевой решеткой натурального цвета)												
Исполнение решетки	Исполнение Katherm	Номер артикула ¹⁾	Длина канала, мм (NP = стандартный размер) ²⁾									
			Цена €/шт.									
			NP 850	NP 1250	NP 1750	NP 2250	NP 2750	NP 3250	NP 3750	NP 4250	NP 4750	NP 5000
		Код длины	12	20	30	40	50	60	70	80	90	95
Анодированный алюминий ("под латунь", "под бронзу", черный цвет, с покрытием "бронзиро- ванный", базальтовый цвет DB703)	NK 182	14502_-----	27,00	27,00	31,00	37,00	42,00	48,00	53,00	56,00	64,00	69,00
	NK 272	14504_-----	31,00	39,00	47,00	53,00	60,00	66,00	78,00	84,00	88,00	95,00
	NK 340	14506_-----	39,00	48,00	56,00	64,00	72,00	81,00	96,00	98,00	104,00	111,00
	NK 400	14508_-----	53,00	59,00	66,00	71,00	82,00	91,00	110,00	117,00	125,00	134,00

¹⁾ В условном обозначении артикула необходимо указать следующие цифры:
 6. + 7. цифры: 09 = высота канала 92 мм 8. цифра: 1 = рулонная решетка 9. + 10. цифры: 12 = анодированный "под латунь" 11. + 12. цифры: Код длины
 12 = высота канала 120 мм 3 = линейная решетка 13 = анодированный "под бронзу"
 15 = высота канала 150 мм 14 = черный
 20 = высота канала 200 мм 15 = анодированный "бронзированный"
 16 = базальтовый цвет DB 703

²⁾ Если требуются каналы длиной, отличающиеся от стандарта NP, то возможна поставка цельных каналов нестандартной длины (MP) от 850 мм до 5000 мм. Стоимость такого канала равна стоимости канала следующей стандартной длины NP (в порядке возрастания).

³⁾ При теплоносителе 90/70 °C, tL1 = 20 °C; характеристики теплопроизводительности и пересчета при потоке воды в 50%, 100% и 200% смотрите в техническом каталоге Katherm NK.

Принадлежности и устройства регулирования, см. стр. 18-20

1.42 Katherm QK

Встраиваемые в пол конвекторы с энергоэффективными ЕС-двигателями



Katherm QK сочетают в себе экономичность, низкий уровень шума и высокую теплопроизводительность. Полностью готовые к монтажу конвекторы поставляются в защитном покрытии против попадания в них грязи и пыли.

Katherm QK серийно оснащены ЕС- вентиляторами, которые отличаются повышенным КПД, что обеспечивает снижение энергопотребления на 60 %!

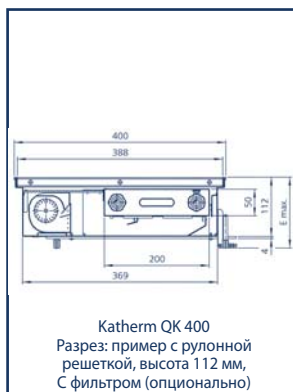
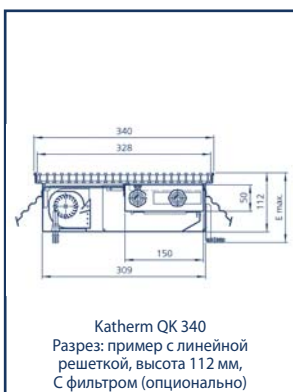
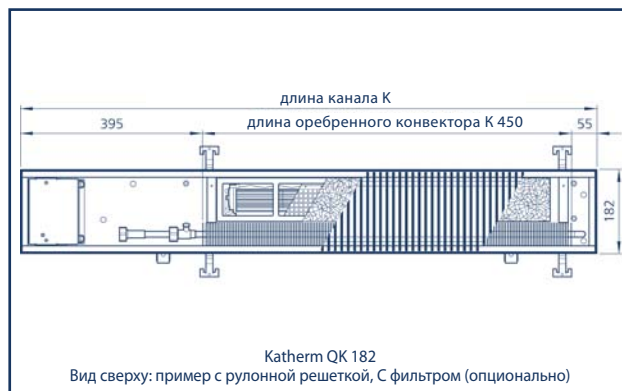
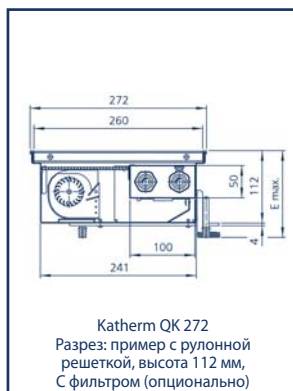
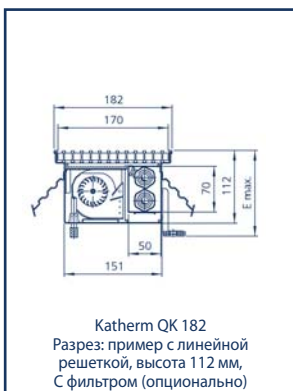
Встроенный блок автоматики KaControl предлагает различные функции регулирования и самое простое управление для Ваших клиентов. Возможно применение технологии KaControl с приборами Katherm QK и Katherm NK.

Высокоэффективный теплообменник PowerKon из круглых медных труб с алюминиевым оребрением и соединительными патрубками Eurokonus гарантирует высокую тепловую мощность и пригоден для применения в низкотемпературных системах обогрева. Теплопроизводительности Katherm QK испытаны согласно нормам DIN 4704/DIN EN 442. Katherm QK предназначены также и для низкотемпературного режима работы.

Приборы для применения во влажных помещениях и с теплообменниками для рабочего давления 16 бар поставляются под заказ.

Быстрая поставка со склада: Katherm QK 182 и 272 (высота 112 мм) с рулонными решетками в исполнении “анодированный алюминий натурального цвета”, стандартной длины поставляется **со склада с завода** в Германии.

* Фильтр как дополнительная принадлежность



Принадлежности и устройства регулирования, см. стр. 18-20

Встраиваемые в пол конвекторы с энергоэффективными ЕС-двигателями

Katherm QK, с решеткой в исполнении "анодированный алюминий натурального цвета"						
Исполнение (ширина канала, мм)	Номер артикула ¹⁾	Длина канала, мм (NP = стандартный размер) ²⁾				
		Цена €/шт.				
		NP 1250	NP 1750	NP 2250	NP 2750	NP 3250
	Код длины	20	30	40	50	60
QK 182 (182)	1420211_11_--C1	805,00	1070,00	1266,00	1485,00	1717,00
QK 272 (272)	1420411_11_--C1	923,00	1208,00	1430,00	1698,00	1962,00
QK 340 (340)	1420611_11_--C1	1117,00	1393,00	1704,00	2018,00	2331,00
QK 400 (400)	1420811_11_--C1	1343,00	1702,00	2059,00	2416,00	2775,00
Фильтр, для забора воздуха QK 182	1420014218_--	15,00	21,00	27,00	33,00	41,00
Фильтр, для забора воздуха QK 272	1420014219_--	16,00	22,00	28,00	34,00	42,00
Фильтр, для забора воздуха QK 340	1420014220_--	16,00	22,00	28,00	34,00	42,00
Фильтр, для забора воздуха QK 400	1420014220_--	16,00	22,00	28,00	34,00	42,00
Теплопроизводительность, Вт ³⁾	QK 182	798	1297	1795	2294	2792
	QK 272	1154	1740	2326	2911	3497
	QK 340	1465	2208	2952	3694	4438
	QK 400	1790	2698	3607	4515	5423
Уровень звуковой мощности ⁴⁾ для всех моделей ширины	дБ(A)	14 - 44	16 - 46	17 - 47	18 - 48	19 - 49
Уровень звукового давления для всех моделей ширины	дБ(A)	22 - 52	24 - 54	25 - 55	26 - 56	27 - 57

Наценка на конвекторы Katherm QK для всех данных по высоте в другом исполнении решетки (Основа: конвекторы Katherm QK с алюминиевой решеткой натурального цвета)							
Исполнение решетки	Исполнение Katherm	Номер артикула ¹⁾	Длина канала, мм (NP = стандартный размер) ²⁾				
			Цена €/шт.				
			NP 1250	NP 1750	NP 2250	NP 2750	NP 3250
		Код длины	20	30	40	50	60
Анодированный алюминий (“под латунь”, “под бронзу”, черный цвет, с покрытием “бронзированный”, базальтовый цвет DB703)	QK 182	1420211_---C1	27,00	31,00	37,00	42,00	48,00
	QK 272	1420411_---C1	39,00	47,00	53,00	60,00	66,00
	QK 340	1420611_---C1	48,00	56,00	64,00	72,00	81,00
	QK 400	1420811_---C1	59,00	66,00	71,00	82,00	91,00

Другие исполнения решетки по запросу

Потребляемая мощность (P)* / номинальный ток (I)										
Длина канала [мм]	Настройка числа оборотов [%]									
	20		40		60		80		100	
	P [W]	I [mA]	P [W]	I [mA]	P [W]	I [mA]	P [W]	I [mA]	P [W]	I [mA]
1250	4,0	59	4,4	64	5,1	74	5,8	90	12,0	120
1750	4,8	72	5,2	81	5,9	99	13,0	130	19,0	187
2250	4,8	72	5,2	81	5,9	99	13,0	130	19,0	187
2750	7,2	108	7,8	122	8,9	149	19,5	195	28,5	281
3250	7,2	108	7,8	122	8,9	149	19,5	195	28,5	281

* На каждый привод клапана, тип 146906 необходима дополнительная мощность 3 кВт.

¹⁾ В условном обозначении артикула и типа необходимо указать следующие цифры:
 8. цифра: 1 = рулонная решетка 9. + 10. цифры: 12 = анодированный “под латунь” 11. + 12. цифры: Код длины
 3 = линейная решетка 13 = анодированный “под бронзу”
 14 = черный
 15 = анодированный “бронзированный”
 16 = базальтовый цвет DB 703

²⁾ Теплопроизводительность на каждый Katherm QK при числе оборотов двигателя 60%, при теплоносителе 90/70 °C, tL1 = 20 °C;

³⁾ Нестандартная длина и угловые соединения по запросу.

⁴⁾ Расчет уровня звукового давления выполнялся с учетом ослабления шума в помещении 8 дБ(A), что соответствует расстоянию 2 м в помещении с объемом 100 м³ со временем реверберации 0,5 с (согласно постановлению Союза немецких инженеров № 2081)

Принадлежности и устройства регулирования, см. стр. 18-20

1.43 Katherm НК

Конвекторы с функцией нагрева или охлаждения воздуха и с ЕС-двигателем

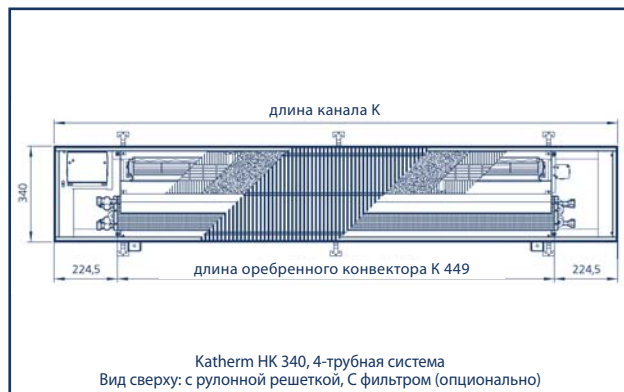
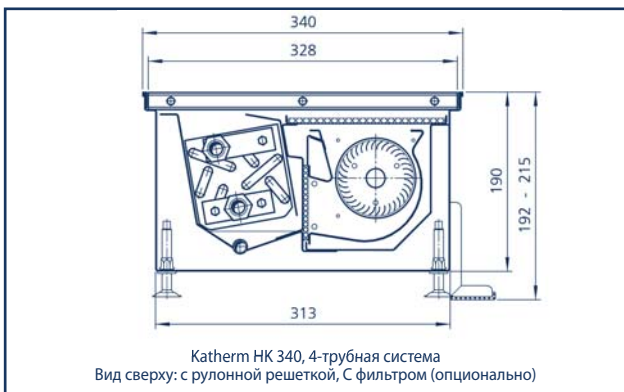
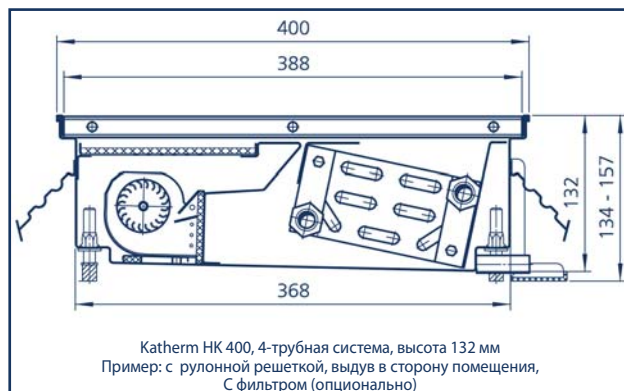


Конвекторы с функцией нагрева и охлаждения воздуха и с энергосберегающим ЕС-двигателем. Областью применения конвекторов Katherm НК являются здания всех типов, в которых из-за значительных теплопритоков через освещенную солнцем остекленную поверхность требуется охлаждение.

Опыт показывает, что на основе Katherm НК возможно осуществление выгодного по цене эффективного охлаждения, при этом с низким, не раздражающим слух уровнем шума.

- Специальный теплообменник, установленный под наклоном, обеспечивает оптимальное направление воздушного потока
- Разделительная струя позволяет избежать рециркуляции обработанного воздуха
- Энергоэффективный малошумный диаметральный ЕС-вентилятор, с низким числом оборотов двигателя
- Регулирование с помощью системы KaControl: новый стандарт для простого регулирования
- Тепло- и холодопроизводительность Katherm НК испытаны согласно требованиям стандарта DIN EN 442/DIN 4704 и соответственно DIN EN 14518.
- Возможно применение в системах с тепловыми насосами
- Фильтр как дополнительная принадлежность

Приборы для применения во влажных помещениях и с теплообменниками для рабочего давления 16 бар поставляются под заказ.



Принадлежности и устройства регулирования, см. стр. 18-20

Конвекторы с функцией нагрева или охлаждения воздуха и с ЕС-двигателем

Katherm НК, с решеткой в исполнении "анодированный алюминий натурального цвета"

Подключение		2-трубная одностороннее 1/2"; 4-трубная проходное 1/2"					
Исполнение (ширина канала, мм)	Высота канала (мм)	Длина канала, мм (NP = стандартный размер) ²⁾					
		NP 1250		NP 2000		NP 2750	
		Артикул ¹⁾	€/шт.	Артикул ¹⁾	€/шт.	Артикул ¹⁾	€/шт.
2-трубная система		Подключение 1/2", одностороннее					
НК 340 (340)	132	1430623_1120C1	1292,00	1430623_1135C1	1861,00	1430623_1150C1	2413,00
НК 340 (340)	150	1430625_1120C1	1385,00	1430625_1135C1	1985,00	1430625_1150C1	2608,00
НК 340 (340)	190	1430629_1120C1	1747,00	1430629_1135C1	2411,00	1430629_1150C1	2935,00
4-трубная система		Подключение 1/2", проходное (Высота канала 190, с одной стороны)					
НК 340 (340)	132	1430643_1120C1	1308,00	1430643_1135C1	1876,00	1430643_1150C1	2431,00
НК 340 (340)	150	1430645_1120C1	1402,00	1430645_1135C1	2000,00	1430645_1150C1	2625,00
НК 340 (340)	190	1430649_1120C1	1792,00	1430649_1135C1	2453,00	1430649_1150C1	2974,00
НК 400 (400)	132	1430843_1120C1	1467,00	1430843_1135C1	2008,00	1430843_1150C1	2639,00
Холодопроизводительность³⁾, 2-трубная/4-трубная модель							
НК 340 (340)	132	655		1474		2293	
НК 340 (340)	150	948		1910		2872	
НК 340 (340)	190	1203		2424		3645	
НК 400 (400)	132	1470		2962		4454	
Теплопроизводительность⁴⁾, 2-трубная/4-трубная модель							
НК 340 (340)	132	2488/1527		4975/3054		7463/4582	
НК 340 (340)	150	2481/1936		4962/3871		7442/5807	
НК 340 (340)	190	4130/2672		7200/4658		10271/6645	
НК 400 (400)	132	-/1992		-/3983		-/5975	

Исполнение	NP 1250		NP 2000		NP 2750	
	Уровень звукового давления* дБ(А)	Уровень звуковой мощности* дБ(А)	Уровень звукового давления* дБ(А)	Уровень звуковой мощности* дБ(А)	Уровень звукового давления* дБ(А)	Уровень звуковой мощности* дБ(А)
НК 340, 2- или 4-трубная, высота 132 мм	29	37	32	40	34	42
НК 340, 2- или 4-трубная, высота 150 мм	27	35	30	38	32	40
НК 340, 2- или 4-трубная, высота 190 мм	26	34	28	36	30	38
НК 400, 4-трубная, высота 132 мм	27	37	32	40	34	42

* Расчет уровня звукового давления выполнялся с учетом ослабления шума в помещении 8 дБ(А), что соответствует расстоянию 2 м в помещении с объемом 100 м³ со временем реверберации 0,5 с (согласно постановлению Союза немецких инженеров № 2081); на средней скорости оборотов двигателя.

Наценка на конвекторы Katherm НК в другом исполнении решетки

Исполнение (ширина канала, мм)	Высота канала (мм)	Длина канала, мм (NP = стандартный размер) ²⁾					
		NP 1250		NP 2000		NP 2750	
		Артикул ¹⁾	€/шт.	Артикул ¹⁾	€/шт.	Артикул ¹⁾	€/шт.
2-трубная система		Исполнение решетки: анодированный алюминий ("под латунь", "под бронзу", черный цвет, с покрытием "бронзированный", с покрытием базальтового цвета DB703)					
НК 340	132	1430623_20C1	48,00	1430623_35C1	64,00	1430623_50C1	72,00
НК 340	150	1430625_20C1	48,00	1430625_35C1	64,00	1430625_50C1	72,00
НК 340	190	1430629_20C1	48,00	1430629_35C1	64,00	1430629_50C1	72,00
4-трубная система		Исполнение решетки: анодированный алюминий ("под латунь", "под бронзу", черный цвет, с покрытием "бронзированный", с покрытием базальтового цвета DB703)					
НК 340	132	1430643_20C1	48,00	1430643_35C1	64,00	1430643_50C1	72,00
НК 340	150	1430645_20C1	48,00	1430645_35C1	64,00	1430645_50C1	72,00
НК 340	190	1430649_20C1	48,00	1430649_35C1	64,00	1430649_50C1	72,00
НК 400	132	1430843_20C1	59,00	1430843_35C1	71,00	1430843_50C1	82,00

Другие исполнения решетки по запросу

Фильтр, для забора воздуха

Исполнение (ширина канала, мм)	Высота канала (мм)	Длина канала, мм (NP = стандартный размер) ²⁾					
		NP 1250		NP 2000		NP 2750	
		Артикул ¹⁾	€/шт.	Артикул ¹⁾	€/шт.	Артикул ¹⁾	€/шт.
НК 340/НК 400	132/150	143001431320	12,00	143001431335	16,00	143001431350	20,00
НК 340	190	143001431920	14,00	143001431935	21,00	143001431950	26,00

Комплект насоса для отвода конденсата

	Исполнение	Артикул	€/шт.	Исполнение	Артикул	€/шт.	Исполнение	Артикул	€/шт.
В отдельной комплектации**	НК 340/132 мм	194000143801	175,00	НК 340/150 мм	194000143802	172,00	НК 400/132 мм	194000143803	172,00
	НК 400/132 мм	194000143803	175,00						
Устанавливается на заводе**	НК 340/132 мм	194000143807	252,00	НК 340/150 мм	194000143808	249,00	НК 400/132 мм	194000143809	252,00

** Вниманию! Для применения Katherm НК с насосом для отвода конденсата учитывайте увеличенную высоту канала в месте установки насоса! См. технический каталог Katherm НК

¹⁾ В условном обозначении артикула и типа необходимо указать следующие цифры:

8. цифра: 1 = роллонная решетка 9. + 10. цифры: 12 = анодированный "под латунь"
13 = анодированный "под бронзу"
14 = черный
15 = анодированный "бронзированный"
16 = базальтовый цвет DB 703

²⁾ Нестандартные размеры и угловые соединения поставляются под заказ.

³⁾ Холодопроизводительность Q_к на средней скорости 60%, при температуре холодоносителя 16/18 °C, температуре воздуха в помещении 27 °C, относительная влажность 50 %.

⁴⁾ Теплопроизводительность Q_н на средней скорости 60%, при температуре теплоносителя 90/70 °C и комнатной температуре 20 °C.



KaControl Touch, артикул 196003210311



KaController с боковыми функциональными клавишами, артикул 196003210002



Накладной датчик, артикул 196003250115



Датчик комнатной температуры, артикул 196003250110



Серийная карта Modbus, артикул 196003260101



Регулирующий вентиль 1/2", артикул 194000346909



Ключ предварительной настройки, артикул 194000346915



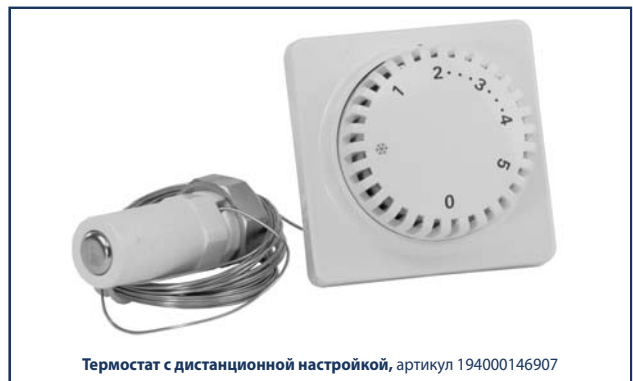
Запорный вентиль 1/2" на обратную подводу, проходной, артикул 194000145952



Запорный вентиль 1/2" на обратную подводу, угловой, артикул 194000145953



Термоэлектрический сервопривод артикул 194000146906



Термостат с дистанционной настройкой, артикул 194000146907



Комнатный термостат, артикул 194000146904



Комнатный термостат, артикул 194000146927



Таймер, артикул 194000146933

Устройства регулирования Katherm					
NK	NK	QK	Описание	Артикул	Цена €/шт.
KaControl					
—	✓	✓	KaController с однокнопочным управлением Пульт управления для настенного монтажа, превосходный дизайн, корпус изготовлен из пластмассы, цвет близкий к RAL 9010, ЖК-дисплей с большим экраном, со встроенным датчиком температуры в помещении	196003210001	124,00
—	✓	✓	KaController с боковыми функциональными клавишами Функции как и у артикула 1940003210001	196003210002	124,00
—	✓	✓	KaControl Touch Панель управления с сенсорным экраном, для вышестоящего централизованного управления климатом в помещениях или температурных зонах численностью до 24 групп. Корпус для монтажа заподлицо в стене. На каждое помещение / зону необходима установка серийной карты RS485, артикул 196003260101	196003210311	1570,00
—	✓	✓	Датчик комнатной температуры , для настенного монтажа, степень защиты IP30, цвет белый RAL 9010, альтернатива температурному датчику в KaController	196003250110	36,00
—	✓	✓	Накладной датчик , вкл. хомут, длина кабеля 3 м, для переключения режимов обогрева/охлаждение или режим защиты от замораживания прибора, на каждый прибор Katherm необходим один датчик	196003250115	34,00
—	✓	✓	Серийная CANbus-карта* для увеличения количества приборов при одноконтурном управлении, от 7 до 30 приборов, на каждый Katherm нужна одна карта	196003260301	75,00
—	✓	✓	Серийная Modbus-плата для подключения к системе Modbus	196003260101	75,00
Регулирующие вентили / запорные вентили					
182	—	—	Регулирующий вентиль 1/2" , осевой	194000246909	21,00
182	—	—	Регулирующий вентиль 1/2" , осевой, с предварительной настройкой	194000346911	22,00
—	—	182	Регулирующий вентиль 1/2" , проходной	194000146909	20,00
272	—	272			
340	340	340			
400	400	400			
—	—	182	Регулирующий вентиль 1/2" , проходной, с предварительной настройкой	194000346909	21,00
272	—	272			
340	340	340			
400	400	400			
—	✓	—	Регулирующий вентиль 1/2" , угловой	194000100970	19,00
—	✓	—	Регулирующий вентиль 1/2" , угловой, с предварительной настройкой	194000346910	20,00
✓	✓	✓	Ключ предварительной настройки , для вентиляй тип 346909, 346910, 346911	194000346915	2,00
182	—	182	Запорный вентиль 1/2" , проходной, корпус из никелированной латуни, с уплотнительным кольцом	194000145952	10,00
272	—	272			
340	340	340			
400	400	400			
272	—	—	Запорный клапан 1/2" , угловой, корпус из никелированной латуни, с уплотнительным кольцом	194000145953	10,00
340	340	340			
400	400	400			
Сервоприводы					
✓	—	—	Термоэлектрический сервопривод , 230 В	194000146905	46,00
—	✓	✓	Термоэлектрический сервопривод , 24 В	194000146906	46,00
Термостаты					
✓	—	—	Комнатный термостат , 230 В, настенный монтаж, цвет белый	194000146904	40,00
✓	—	—	Комнатный термостат , 230 В, для монтажа в розетке, цвет белый, система Jung	194000146927	159,00
✓	—	—	Таймер, электронный для настенного монтажа , 230 В, цвет белый, с программой переключения День/Ночь/Неделя	194000146910	230,00
✓	—	—	Таймер, для монтажа в розетке , 230 В, цвет белый	194000146933	176,00
✓	—	—	Термостат с дистанционной настройкой , дистанционное регулирование через капиллярную трубку длиной 5 м, для подключения к регулирующим вентилям	194000146907	93,00

* Сервисные услуги и интерфейсы Vasnet по запросу

Дополнительные принадлежности

Угловые соединения – стабильные к нагрузкам ножки – монтажное покрытие

Угловое соединение приборов
Изготовление всех профилей решетки со скосом и связка всех элементов. Все детали углового соединения изготавливаются только при указании точных размеров, внешней длины каналов, диагоналей или угла, указания стороны помещения и окна

Katherm NK ширина канала, мм	Рулонная решетка 90°		Рулонная решетка, другие углы		Линейная решетка 90°		Линейная решетка, другие углы	
	Артикул	€/шт.	Артикул	€/шт.	Артикул	€/шт.	Артикул	€/шт.
182	194000145980	371,00	194000145970	426,00	194000245980	258,00	194000245970	297,00
272	194000145981	500,00	194000145971	575,00	194000245981	351,00	194000245971	402,00
340	194000145983	566,00	194000145973	649,00	194000245983	397,00	194000245973	455,00
400	194000145982	629,00	194000145972	721,00	194000245982	441,00	194000245972	506,00

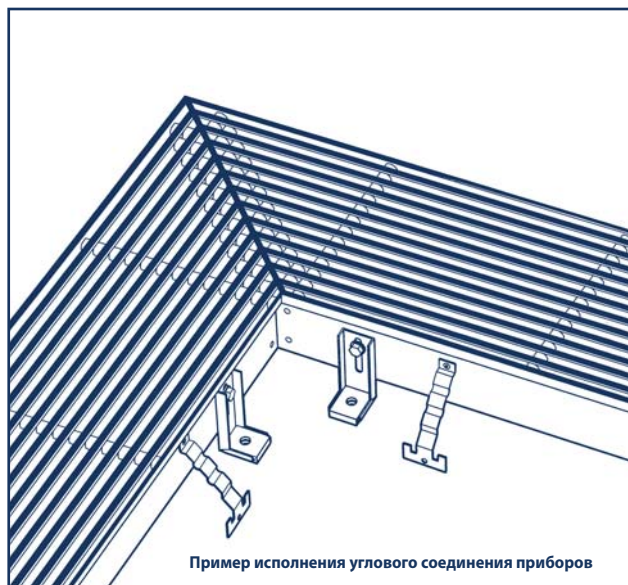
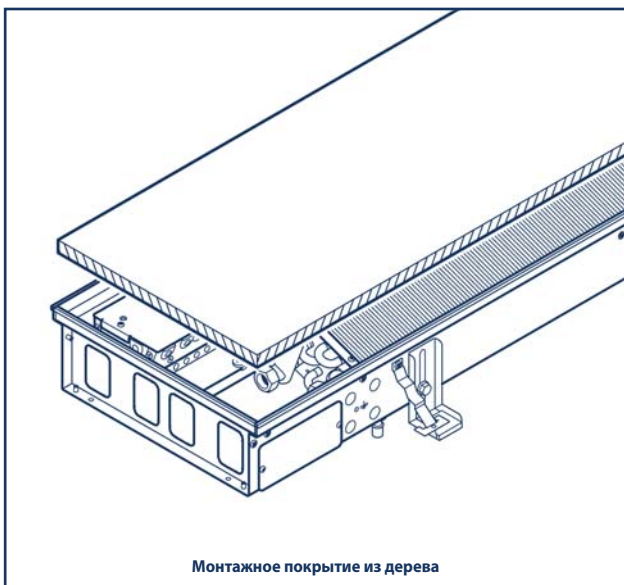
Katherm QK ширина канала, мм	Рулонная решетка 90°		Рулонная решетка, другие углы		Линейная решетка 90°		Линейная решетка, другие углы	
	Артикул	€/шт.	Артикул	€/шт.	Артикул	€/шт.	Артикул	€/шт.
182	194000142983	371,00	194000142973	426,00	194000242983	258,00	194000242973	297,00
272	194000142980	500,00	194000142970	575,00	194000242980	351,00	194000242970	402,00
340	194000142981	566,00	194000142971	649,00	194000242981	397,00	194000242971	455,00
400	194000142982	629,00	194000142972	721,00	194000242982	441,00	194000242972	506,00

Наценка за устойчивые к нагрузкам ножки

Ширина канала, мм	Katherm NK		Katherm QK	
	Артикул	€/п.м.	Артикул	€/п.м.
182	194000014521	21,00	194000014231	21,00
272	194000014531	22,00	194000014251	22,00
340	194000014551	23,00	194000014271	23,00
400	194000014541	24,00	194000014281	24,00

Защитное монтажное покрытие

NK	QK	NK	Описание	Артикул	€/п.м.
182	182	–			
272	272	–	194000100984	9,50	
340	340	340	194000100986	15,00	
400	400	400	194000100988	17,00	



Примеры исполнения каналов – умные проектные решения

(Почти) все возможно!

При реализации обогрева, охлаждения и вентиляции с системами Katherm креативность не знает границ с технической точки зрения. Возможны комбинации моделей между собой.

Выемки

- любой формы, позволяющие обходить любые элементы конструкции зданий (колонны, опоры и т.п.)
- различные материалы для декоративных панелей: латунь – анодированный алюминий – нержавеющая сталь

Декоративная панель для межкомнатных перегородок

Например, при подгонке размеров каналов к шагу расположения перегородок

Декоративная панель с электроаппаратурой

Встроенные светильники или электрические розетки

Закругление

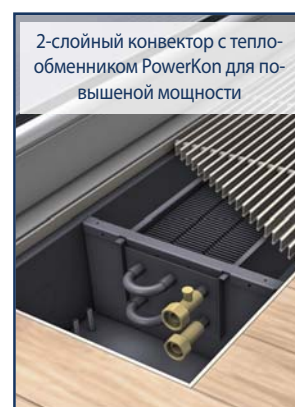
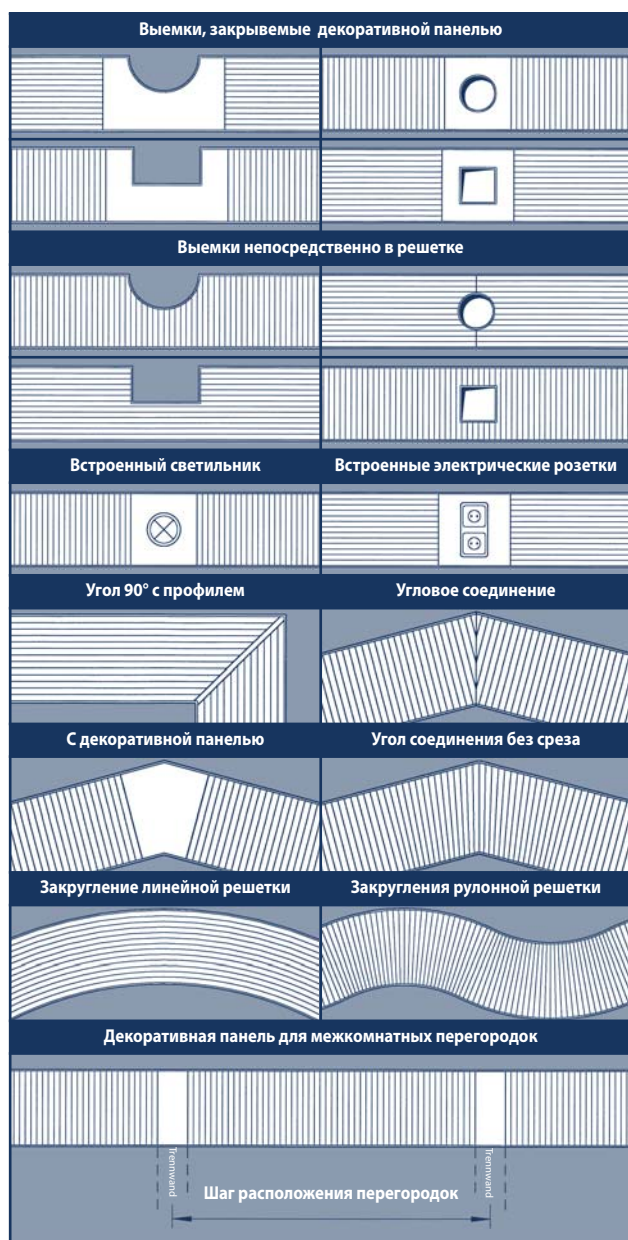
Различные решения исполнения круглой формы

Скосы, угловые соединения

- с острым, тупым или прямым скосом или углом 90°
- соединение конвекторов гибкими подводками
- все исполнения – как с рулонными, так и с прямыми решетками

Сервис

Замеры выполняются техническими специалистами компании Кампманн



Powerkon NT	Powerkon + F	Powerkon + W
Товарная группа 1.28	Товарная группа 1.26	Товарная группа 1.26
		
<p>Принцип действия</p> <ul style="list-style-type: none"> • Обогрев • Принудительная конвекция с диаметральным вентилятором • Сухое охлаждение • ЕС-вентилятор • Система автоматики KaControl 	<p>Принцип действия</p> <ul style="list-style-type: none"> • Обогрев • Естественная конвекция 	<p>Принцип действия</p> <ul style="list-style-type: none"> • Обогрев • Естественная конвекция
<p>Высота</p> <p>500 мм</p>	<p>Высота</p> <p>80, 130 мм</p>	<p>Высота</p> <p>250, 400, 550, 700 мм</p>
<p>Длина</p> <p>750 - 2750 мм</p>	<p>Длина</p> <p>600 - 2600 мм</p>	<p>Длина</p> <p>600 - 2600 мм (2400 мм при глубине 220 мм)</p>
<p>Глубина</p> <p>120 мм</p>	<p>Глубина</p> <p>130, 180, 230 мм</p>	<p>Глубина</p> <p>70, 120, 170, 220 мм</p>
<p>Исполнение решеток</p> <ul style="list-style-type: none"> • Линейная решетка 	<p>Исполнение решетки</p> <ul style="list-style-type: none"> • Линейная решетка с С-профилем 	<p>Исполнение решеток</p> <ul style="list-style-type: none"> • Перфорированная решетка • Линейная решетка с С-профилем
<p>Цвет</p> <ul style="list-style-type: none"> • стандартный RAL 9016 • другие цвета по запросу 	<p>Цвет</p> <ul style="list-style-type: none"> • стандартный RAL 9016 • другие цвета по запросу 	<p>Цвет</p> <ul style="list-style-type: none"> • стандартный RAL 9016 • другие цвета по запросу
<p>Область применения</p> <ul style="list-style-type: none"> • Предназначен для низкотемпературных отопительных систем, например, с тепловыми насосами • Подходит как для вновь строящихся зданий, так и для реконструкций 	<p>Область применения</p> <ul style="list-style-type: none"> • Функциональный и недорогой вариант применения, например, для расположения вдоль фасадов в помещении • Свободная установка на ножках 	<p>Область применения</p> <ul style="list-style-type: none"> • Один из вариантов зашивки конвектора в кожух • Два дизайнерских исполнения • Настенный монтаж
<p>Теплопроизводительность ¹⁾</p> <p>400 - 1443 Вт</p>	<p>Теплопроизводительность ²⁾</p> <p>222 - 3676 Вт</p>	<p>Теплопроизводительность ²⁾</p> <p>176 - 6768 Вт</p>
Стр. 24	Стр. 26	Стр. 28

¹⁾ При теплоносителе 45/40°C, t₁ = 20°C, уровень звукового давления 28 дБ(А)

²⁾ При теплоносителе 90/70°C, t₁ = 20°C

Конвекторы из стали	Slimkon — система обогрева фасадов	Кожухи
Товарная группа 1.10	Товарная группа 1.22	Товарная группа 1.25
		
<p>Принцип действия</p> <ul style="list-style-type: none"> • Обогрев • Естественная конвекция 	<p>Принцип действия</p> <ul style="list-style-type: none"> • Обогрев • Естественная конвекция 	<p>Принцип действия</p> <ul style="list-style-type: none"> • Кожухи для приборов отопления <ul style="list-style-type: none"> - с естественной конвекцией - с принудительной конвекцией
<p>Высота</p> <p>70, 150 мм</p>	<p>Высота</p> <p>60 мм</p>	<p>Высота</p> <p>Заказные или стандартные размеры</p>
<p>Длина</p> <p>500 - 5000 мм</p>	<p>Длина</p> <p>До макс.3000 мм (цельный)</p>	<p>Длина</p> <p>Изготавливается под заказные размеры</p>
<p>Глубина</p> <p>50, 100, 150, 200, 250, 300 мм</p>	<p>Глубина</p> <p>90, 115 мм; 90, 140 мм</p>	<p>Глубина</p> <p>Заказные или стандартные размеры</p>
<p>Исполнение решеток</p> <ul style="list-style-type: none"> • решается на месте установки заказчиком 	<p>Исполнение решетки</p> <ul style="list-style-type: none"> • Перфорированный стальной лист с квадратными или прямоугольными отверстиями 	<p>Исполнение решеток</p> <ul style="list-style-type: none"> • Перфорированная решетка • Линейная решетка с С-профилем
<p>Цвет</p> <ul style="list-style-type: none"> • из оцинкованной стали 	<p>Цвет</p> <ul style="list-style-type: none"> • стандартный RAL 9016 • другие цвета по запросу 	<p>Цвет</p> <ul style="list-style-type: none"> • стандартный RAL 9016 • другие цвета по запросу
<p>Область применения</p> <ul style="list-style-type: none"> • Установка на стене за кожухами или в полных шахтах 	<p>Область применения</p> <ul style="list-style-type: none"> • Система обогрева стеклянных фасадов, для эффективного экранирования холодного воздуха при высоких остеклениях • Незаметная установка на ригеле фасада 	<p>Область применения</p> <ul style="list-style-type: none"> • В качестве кожухов для конвекторов, фанкойлов и вентиляционных устройств, предназначенных для настенного монтажа • Изготовление под заказные размеры • Электроподключение / прокладка кабеля
<p>Теплопроизводительность ¹⁾</p> <p>149 - 16023 Вт (при $H_V = 500$ мм)</p>	<p>Теплопроизводительность ¹⁾</p> <p>168 - 308 Вт /м</p>	<p>Теплопроизводительность ¹⁾</p> <p>1027 - 1807 Вт (пример для настенного конвектора с кожухом, высота кожуха 650 мм)</p>
Стр. 31	Стр. 35	Стр. 36

¹⁾ При теплоносителе 90/70°C, $t_{\text{в}} = 20^\circ\text{C}$

1.28 Powerkon NT

Powerkon NT – большая мощность при малых габаритах

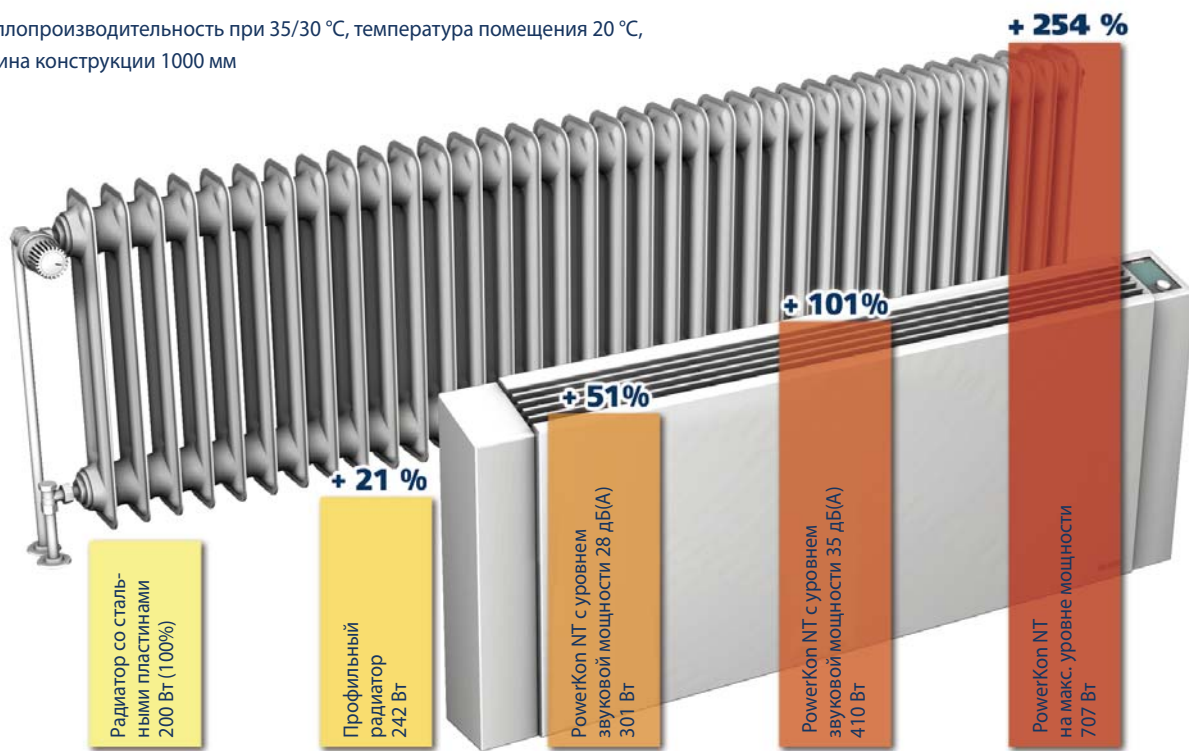


PowerKon NT представляет собой прибор отопления, предназначен специально для низкотемпературных систем отопления.

- Высокопроизводительный конвектор для низкотемпературных систем отопления
- Подходит как для вновь строящихся зданий, так и для реконструкций
- Большая мощность при малых размерах занимаемой площади
- Обогрев помещения с автоматическим плавным регулированием вентилятора
- Быстрый нагрев помещения на максимальном уровне мощности
- Гладкий дизайнерский кожух из листовой стали, порошковое покрытие белого цвета RAL 9016, решетка на выдуве в цвете RAL 9006, прочный, удобный в обслуживании
- оптимально в сторону помещения наклоненный выпуск воздуха, также предназначен для монтажа в нишах
- все соединения скрыты под кожухом
- Встроенная удобная система управления (опция) с программой установки времени
- Безконденсатный режим охлаждения (требуется организация подачи холодной воды)
- Энергосберегающий вентилятор, изготовленный по новейшей ЕС-технологии
- Высота 500 мм, глубина 120 мм, длина от 750 до 2750 мм
- Возможно групповое управление системой KaControl.

Сравнение теплопроизводительности различных конвекторов с одинаковыми габаритами

Теплопроизводительность при 35/30 °С, температура помещения 20 °С, длина конструкции 1000 мм



Powerkon NT – большая мощность при малых габаритах

Powerkon NT – низкотемпературный прибор отопления						
Глубина	мм	120				
Высота	мм	500				
Ширина конвектора	мм	100				
Высота конвектора	мм	200				
Регулирование		Электромеханическое	КаControl со встроенным пультом управления (KaController); при групповом управлении как ведущий прибор	КаControl для удаленного подключения пульта управления (KaController), при групповом управлении как ведущий или ведомый прибор	Теплопроизводительность при температуре в помещении 20°C, уровень звукового давления около 28 дБ(А)	
Артикул		1280550122 _ 00	1280550122 _ C0	1280550122 _ C1	Вт	
Длина	Код длины	€/шт.	€/шт.	€/шт.	35/30 °C	45/40 °C
750 мм	10	517,00	693,00	584,00	228	400
1000 мм	15	662,00	838,00	730,00	301	536
1250 мм	20	808,00	984,00	875,00	406	722
1500 мм	25	953,00	1129,00	1020,00	470	837
1750 мм	30	1097,00	1274,00	1166,00	530	948
2000 мм	35	1243,00	1420,00	1311,00	621	1110
2250 мм	40	1388,00	1565,00	1455,00	678	1213
2500 мм	45	1533,00	1709,00	1601,00	722	1300
2750 мм	50	1678,00	1855,00	1746,00	802	1443

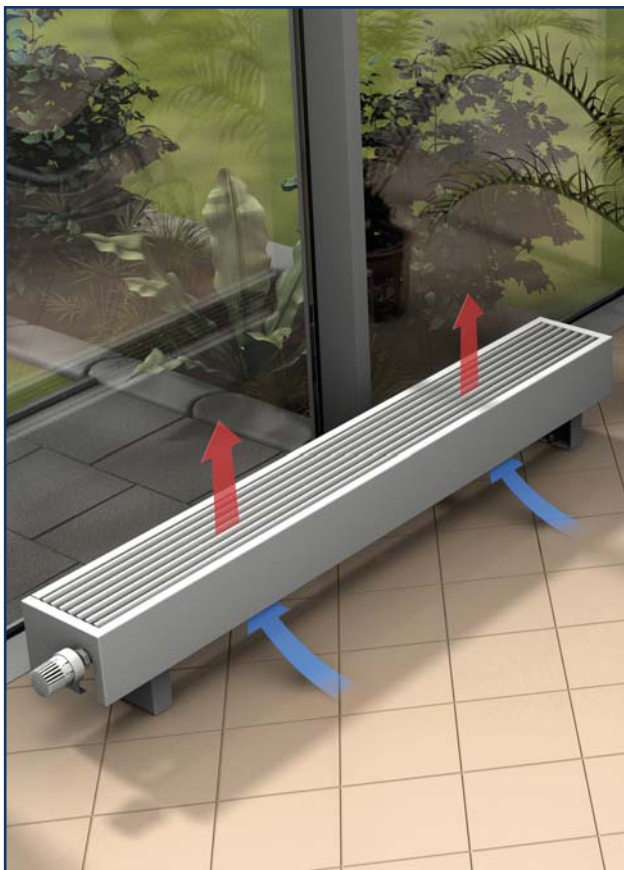
Powerkon NT – принадлежности для регулирования		
Исполнение	Артикул	€/шт.
КаController с однокнопочным управлением, пульт управления, настенный монтаж, превосходный дизайн, пластмассовый корпус, цвет близок к RAL 9010, ЖК-дисплей с большим многофункциональным экраном, с встроенным датчиком температуры в помещении, для регулирования типа C1	196003210001	124,00
КаController с боковыми функциональными клавишами функции как и у артикула 3210001, для регулирования C1	196003210002	124,00
Датчик комнатной температуры для настенного монтажа КаControl, IP 30, цвет белый RAL 9010	196003250110	36,00
Накладной датчик, для определения температуры тепло-/холодоносителя, вкл. хомут, длина кабеля 3 м, для переключения режимов обогрева/охлаждение в 2-х трубной системе, на каждый прибор Powerkon NT необходим один датчик	196003250115	34,00
Серийная Modbus-плата для подключения к системе Modbus	196003260101	75,00
Комплект запорно-регулирующей арматуры в комплект входят: угловой регулирующий вентиль 1/2", угловой обратный вентиль 1/2", термоэлектрический сервопривод 24 В, сочетается с системой регулирования КаControl или электромеханическим регулированием	194000128102	71,00
Комнатный термостат с регулятором частоты вращения для настенного монтажа, с выключателем вентилятора Вкл/Выкл, цвет белый; только для электромеханического регулирования -00	194000146924	50,00

Пульт управления КаController интегрирован в кожух конвектора Powerkon NT (регулирование -C0)



1.26 Powerkon + F

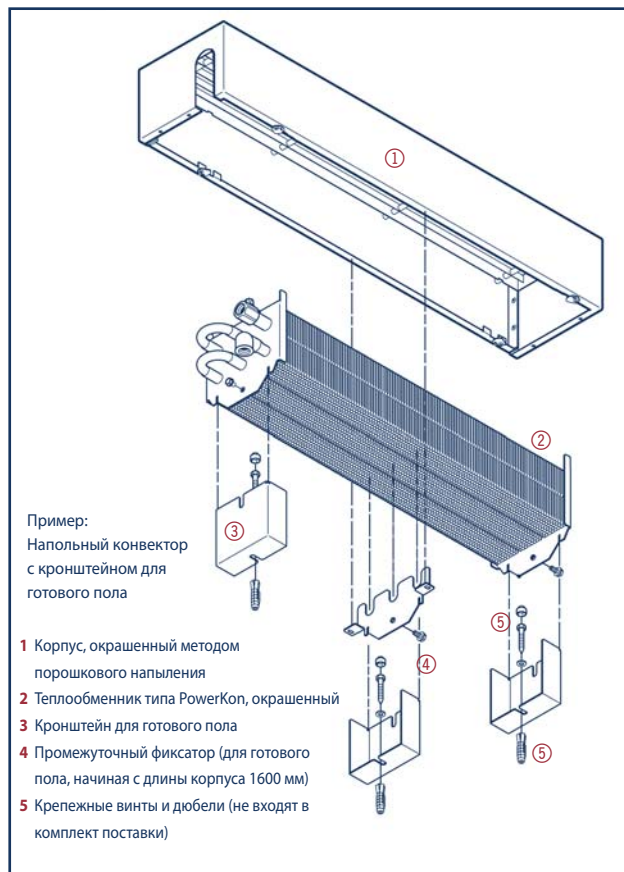
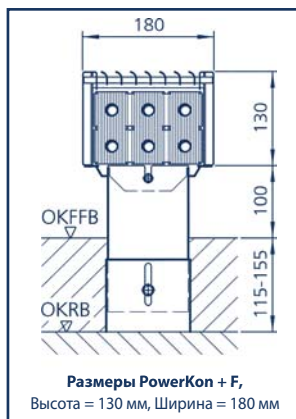
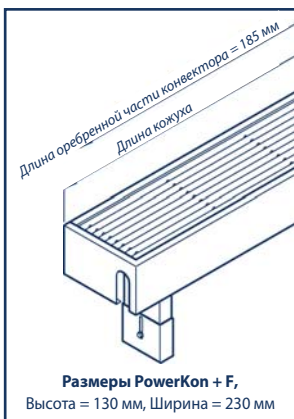
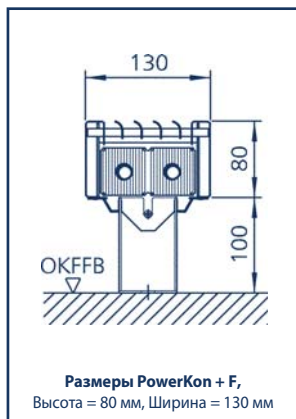
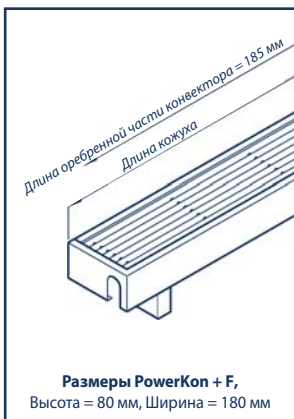
Напольный конвектор с теплообменником PowerKon



Конвекторы PowerKon с медно-алюминиевыми теплообменниками являются высокофункциональными и недорогими изделиями данного класса.

Благодаря привлекательному дизайну и компактности прибор незаметно впишется в интерьер любого помещения. Несмотря на высокую теплоотдачу, PowerKon имеет небольшой объем воды в теплообменнике. Благодаря этому приборы хорошо поддаются регулированию и позволяют быстро нагреть воздух в помещении.

- Полностью готовый к монтажу, цельный корпус, быстрый монтаж
- Все элементы кожуха, вкл. воздуховыпускную решетку, и кронштейны изготовлены из стального листа, с защитой от коррозии с помощью фосфатирования, окраска корпуса белая (RAL 9016), нанесена методом порошкового напыления,
- Поставляется полностью готовым к монтажу,
- Стандартные размеры
- Длина кожуха от 600 до 2600 мм
- Высота кожуха 80 и 130 мм
- Глубина кожуха 130, 180 и 230 мм
- Теплообменник PowerKon
- Подключение одностороннее
- Теплопроизводительность проверена согласно DIN EN 442



Дополнительные принадлежности и устройства регулирования см. стр.34

Напольный конвектор с теплообменником PowerKon

Напольный конвектор PowerKon +F							
Высота кожуха	мм	80			130		
Глубина кожуха	мм	130	180	230	130	180	230
Высота конвектора	мм	50	50	50	100	100	100
Глубина конвектора	мм	100	150	200	100	150	200
Теплопроизводительность*	Вт/м	694	968	1458	979	1443	1975
Подключение 1/2"		одностороннее			одностороннее		
Powerkon + F с кронштейном для готового пола							
Артикул		1260908131	1260908181	1260908231	1260913131	1260913181	1260913231
Длина кожуха мм	Код длины	€/шт.	€/шт.	€/шт.	€/шт.	€/шт.	€/шт.
600	06	144,00	188,00	192,60	167,20	205,40	238,80
700	07	153,50	199,50	207,20	178,90	220,30	256,60
800	08	163,00	211,00	221,80	190,60	235,20	274,40
900	09	172,50	222,50	236,40	202,30	250,10	292,20
1000	10	182,00	234,00	251,00	214,00	265,00	310,00
1100	11	191,50	245,50	265,60	225,70	279,90	327,80
1200	12	201,00	257,00	280,20	237,40	294,80	345,60
1400	14	220,00	280,00	309,40	260,80	324,60	381,20
1600	16	239,00	303,00	338,60	284,20	354,40	416,80
1800	18	258,00	326,00	367,80	307,60	384,20	452,40
2000	20	277,00	349,00	397,00	331,00	414,00	488,00
2200	22	296,00	372,00	426,20	354,40	443,80	523,60
2400	24	315,00	395,00	455,40	377,80	473,60	559,20
2600	26	334,00	418,00	484,60	401,20	503,40	-
Цена за шт.	€/шт.	87,00	119,00	105,00	97,00	116,00	132,00
Цена за п.м.	€/п.м.	95,00	115,00	146,00	117,00	149,00	178,00
Powerkon + F с кронштейном для монтажа в стяжке							
Артикул		1260908132	1260908182	1260908232	1260913132	1260913182	1260913232
Длина кожуха мм	Код длины	€/шт.	€/шт.	€/шт.	€/шт.	€/шт.	€/шт.
600	06	173,00	213,00	220,60	194,60	233,00	264,80
700	07	182,50	224,50	235,20	206,20	248,00	282,60
800	08	192,00	236,00	249,80	217,80	263,00	300,40
900	09	201,50	247,50	264,40	229,40	278,00	318,20
1000	10	211,00	259,00	279,00	241,00	293,00	336,00
1100	11	220,50	270,50	293,60	252,60	308,00	353,80
1200	12	230,00	282,00	308,20	264,20	323,00	371,60
1400	14	249,00	305,00	337,40	287,40	353,00	407,20
1600	16	268,00	328,00	366,60	310,60	383,00	442,80
1800	18	287,00	351,00	395,80	333,80	413,00	478,40
2000	20	306,00	374,00	425,00	357,00	443,00	514,00
2200	22	325,00	397,00	454,20	380,20	473,00	549,60
2400	24	344,00	420,00	483,40	403,40	503,00	585,20
2600	26	363,00	443,00	512,60	426,60	533,00	-
Цена за шт.	€/шт.	116,00	144,00	133,00	125,00	143,00	158,00
Цена за п.м.	€/п.м.	95,00	115,00	146,00	116,00	150,00	178,00

* на погонный метр оребренного теплообменника при теплоносителе 90/70 °C, t_л = 20 °C

Powerkon + F с кронштейнами для настенного монтажа по запросу

Kampmann.de _____ Телефон/факс: +7 495 363 02 44

Наши цены являются брутто-ценами в € и не включают в себя монтаж оборудования.

Цены указаны на условиях ExWorks г.Линген, Германия (INCOTERMS 2010), без НДС и без учета таможенных расходов.

Kampmann. Genau mein Klima.
KAMPMAN

1.26 Powerkon + W

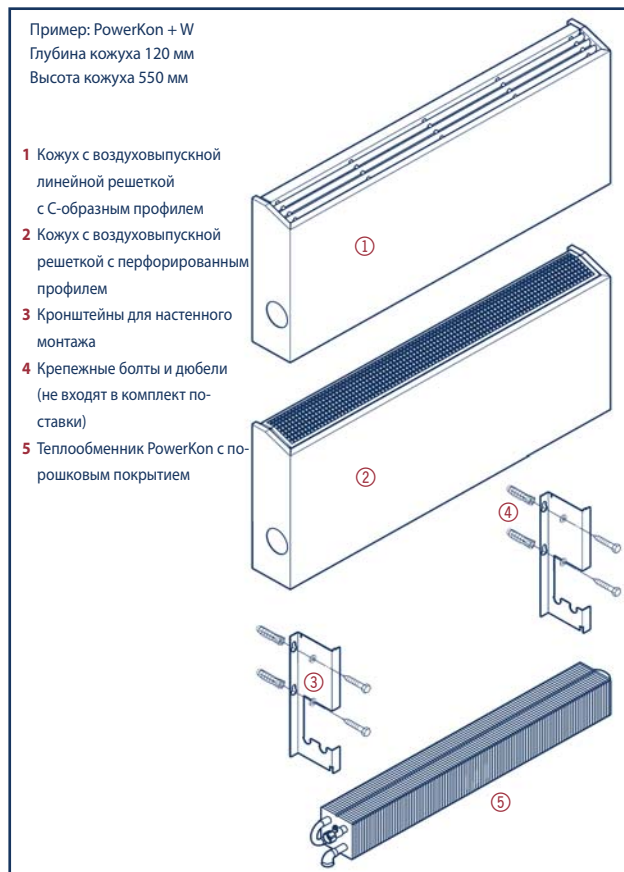
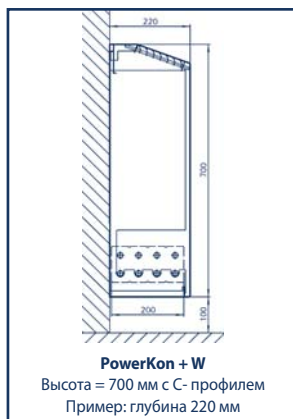
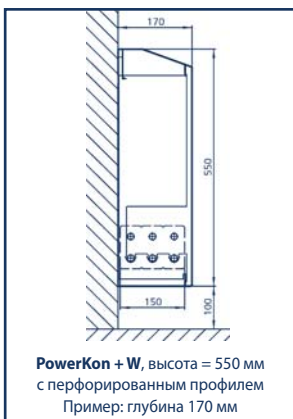
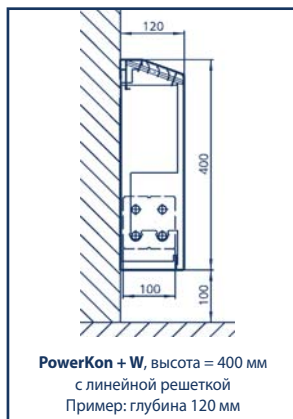
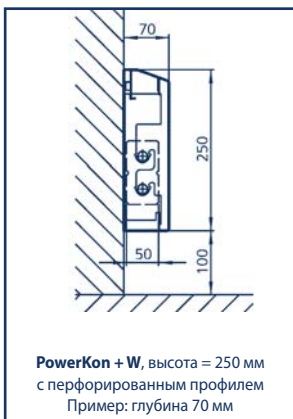
Конвектор для настенного монтажа



Конвекторы для настенного монтажа с теплообменником PowerKon представляют собой расширение линейной гаммы конвекторов Kampmann.

Система быстрого монтажа за счет цельного кожуха, который устанавливается без шурупов. Powerkon + W предлагается в практичных размерах по высоте и малой глубине. Высокая теплопроизводительность теплообменника PowerKon за счет гофрированного оребрения пластин и большой поверхности.

- Стальной кожух с защитой от коррозии с помощью фосфатирования
- Воздуховыпускная решетка с перфорированным профилем или С-образной линейной решеткой
- Цельный кожух для настенного монтажа, размеры:
 - высота 250, 400, 550 и 700 мм
 - глубина 70, 120, 170 и 220 мм
 - длина от 600 до 2600 мм (глубина 220 мм до 2400 мм)
- Теплообменник PowerKon
- порошковое покрытие RAL 9016, другие цвета по запросу
- теплопроизводительность проверена согласно DIN EN 442 и зарегистрирована согласно DIN CERTCO, регистрационный номер 6R1168
- Поставка, вкл. кронштейны



Дополнительные принадлежности и устройства регулирования см. стр.34

Конвектор для настенного монтажа

Powerkon + W для настенного монтажа, высота 250 мм					
Глубина кожуха	мм	70	120	170	220
Высота конвектора	мм	100	100	100	100
Глубина конвектора	мм	50	100	150	200
Теплопроизводительность*	Вт/м	563	1133	1696	2278
Артикул, С-профиль		1260625071__	1260625121__	1260625171__	1260625221__
Артикул, перфорированный профиль		1260725071__	1260725121__	1260725171__	1260725221__
Длина кожуха мм	Код длины	€/шт.	€/шт.	€/шт.	€/шт.
600	06	159,00	191,20	223,60	252,00
700	07	172,00	205,90	240,70	271,00
800	08	185,00	220,60	257,80	290,00
900	09	198,00	235,30	274,90	309,00
1000	10	211,00	250,00	292,00	328,00
1100	11	224,00	264,70	309,10	347,00
1200	12	237,00	279,40	326,20	366,00
1400	14	263,00	308,80	360,40	404,00
1600	16	289,00	338,20	394,60	442,00
1800	18	315,00	367,60	428,80	480,00
2000	20	341,00	397,00	463,00	518,00
2200	22	367,00	426,40	497,20	556,00
2400	24	393,00	455,80	531,40	594,00
2600	26	419,00	485,20	565,60	-
Цена за шт.	€/шт.	81,00	103,00	121,00	138,00
Цена за п.м.	€/п.м.	130,00	147,00	171,00	190,00

Powerkon + W для настенного монтажа, высота 400 мм					
Глубина кожуха	мм	70	120	170	220
Высота конвектора	мм	100	100	100	100
Глубина конвектора	мм	50	100	150	200
Теплопроизводительность*	Вт/м	631	1337	2043	2854
Артикул, С-профиль		1260640071__	1260640121__	1260640171__	1260640221__
Артикул, перфорированный профиль		1260740071__	1260740121__	1260740171__	1260740221__
Длина кожуха мм	Код длины	€/шт.	€/шт.	€/шт.	€/шт.
600	06	163,20	194,80	228,40	256,80
700	07	176,90	210,10	246,30	276,60
800	08	190,60	225,40	264,20	296,40
900	09	204,30	240,70	282,10	316,20
1000	10	218,00	256,00	300,00	336,00
1100	11	231,70	271,30	317,90	355,80
1200	12	245,40	286,60	335,80	375,60
1400	14	272,80	317,20	371,60	415,20
1600	16	300,20	347,80	407,40	454,80
1800	18	327,60	378,40	443,20	494,40
2000	20	355,00	409,00	479,00	534,00
2200	22	382,40	439,60	514,80	573,60
2400	24	409,80	470,20	550,60	613,20
2600	26	437,20	500,80	586,40	-
Цена за шт.	€/шт.	81,00	103,00	121,00	138,00
Цена за п.м.	€/п.м.	137,00	153,00	179,00	198,00

* на погонный метр оребренного теплообменника при теплоносителе 90/70 °C, t₁ = 20 °C

1.26 Powerkon + W

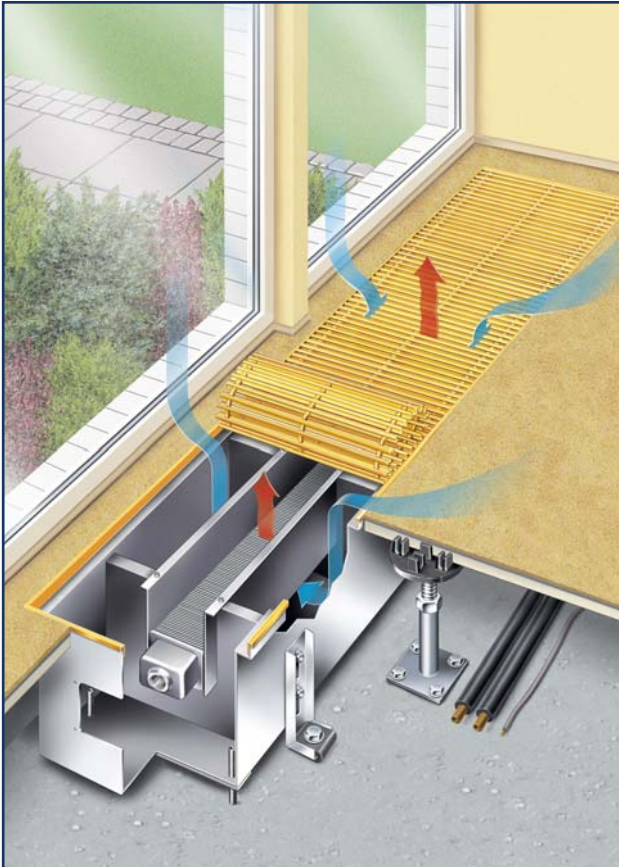
Конвектор для настенного монтажа

Powerkon + W для настенного монтажа, высота 550 мм					
Глубина кожуха	мм	70	120	170	220
Высота конвектора	мм	100	100	100	100
Глубина конвектора	мм	50	100	150	200
Теплопроизводительность*	Вт/м	693	1543	2411	3273
Артикул, С-профиль		1260655071__	1260655121__	1260655171__	1260655221__
Артикул, перфорированный профиль		1260755071__	1260755121__	1260755171__	1260755221__
Длина кожуха мм	Код длины	€/шт.	€/шт.	€/шт.	€/шт.
600	06	168,00	200,80	232,60	260,40
700	07	182,50	217,10	251,20	280,80
800	08	197,00	233,40	269,80	301,20
900	09	211,50	249,70	288,40	321,60
1000	10	226,00	266,00	307,00	342,00
1100	11	240,50	282,30	325,60	362,40
1200	12	255,00	298,60	344,20	382,80
1400	14	284,00	331,20	381,40	423,60
1600	16	313,00	363,80	418,60	464,40
1800	18	342,00	396,40	455,80	505,20
2000	20	371,00	429,00	493,00	546,00
2200	22	400,00	461,60	530,20	586,80
2400	24	429,00	494,20	567,40	627,60
2600	26	458,00	526,80	604,60	-
Цена за шт.	€/шт.	81,00	103,00	121,00	138,00
Цена за п.м.	€/п.м.	145,00	163,00	186,00	204,00

Powerkon + W для настенного монтажа, высота 700 мм					
Глубина кожуха	мм	70	120	170	220
Высота конвектора	мм	100	100	100	100
Глубина конвектора	мм	50	100	150	200
Теплопроизводительность*	Вт/м	718	1650	2566	3652
Артикул, С-профиль		1260670071__	1260670121__	1260670171__	1260670221__
Артикул, перфорированный профиль		1260770071__	1260770121__	1260770171__	1260770221__
Длина кожуха мм	Код длины	€/шт.	€/шт.	€/шт.	€/шт.
600	06	171,60	203,80	236,80	265,20
700	07	186,70	220,60	256,10	286,40
800	08	201,80	237,40	275,40	307,60
900	09	216,90	254,20	294,70	328,80
1000	10	232,00	271,00	314,00	350,00
1100	11	247,10	287,80	333,30	371,20
1200	12	262,20	304,60	352,60	392,40
1400	14	292,40	338,20	391,20	434,80
1600	16	322,60	371,80	429,80	477,20
1800	18	352,80	405,40	468,40	519,60
2000	20	383,00	439,00	507,00	562,00
2200	22	413,20	472,60	545,60	604,40
2400	24	443,40	506,20	584,20	646,80
2600	26	473,60	539,80	622,80	-
Цена за шт.	€/шт.	81,00	103,00	121,00	138,00
Цена за п.м.	€/п.м.	151,00	168,00	193,00	212,00

* на погонный метр оребренного теплообменника при теплоносителе 90/70 °C, t₁ = 20 °C

Многофункциональный отопительный прибор из оцинкованной стали



Конвекторы Kampmann

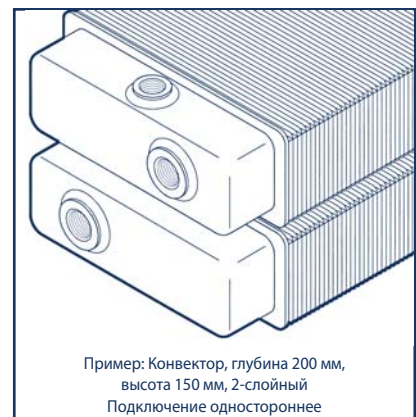
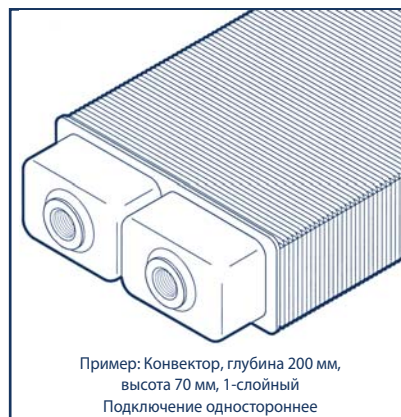
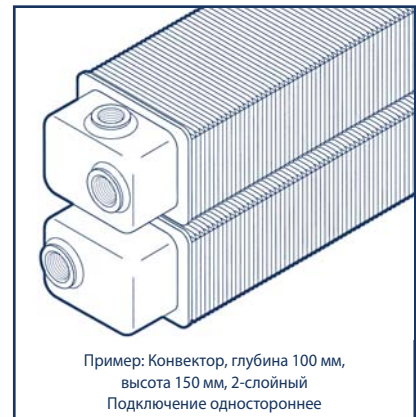
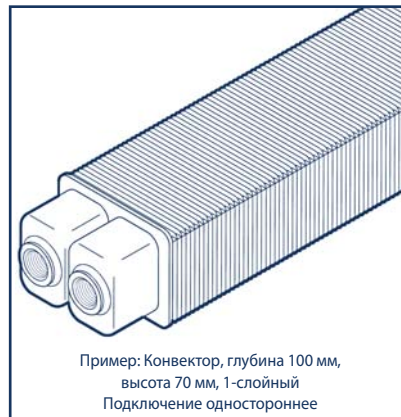
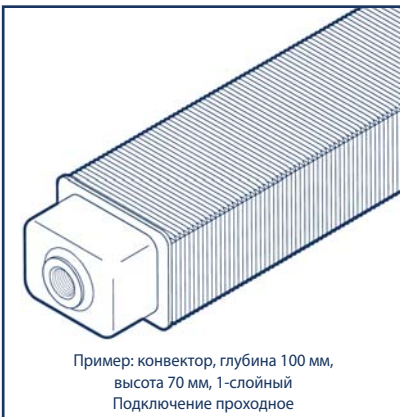
- изготовлены из стальных труб, эллиптической формы сечения, с оребрением из гофрированных стальных пластин.
- отличаются высокой механической прочностью и высокой теплопередачей,
- оцинкованы с использованием современных технологий и, поэтому имеют усиленную защиту от коррозии.

Исключительно низкий объем воды в приборе гарантирует

- хорошее качество регулирования, быстрый отклик на изменяющиеся температурные изменения как, например, воздействие солнечной радиации, тепловыделения людьми, электроприборами и оборудованием
- снижение расходов за счет точного регулирования теплоотдачи,
- отсутствие потребности в дополнительных отопительных приборах.

Конвекторы оптимально подходят для "быстрого" прогрева помещения.

- Максимальный диаметр соединительного патрубка возможен до 1 1/2", отверстие для воздухопускного вентиля 3/8"
- Стандартное исполнение: соединительный патрубок 1/2"; другие размеры по запросу
- Возможно производство цельных конвекторов, длиной от 500 до 5600 мм



Дополнительные принадлежности и устройства регулирования см. стр.34

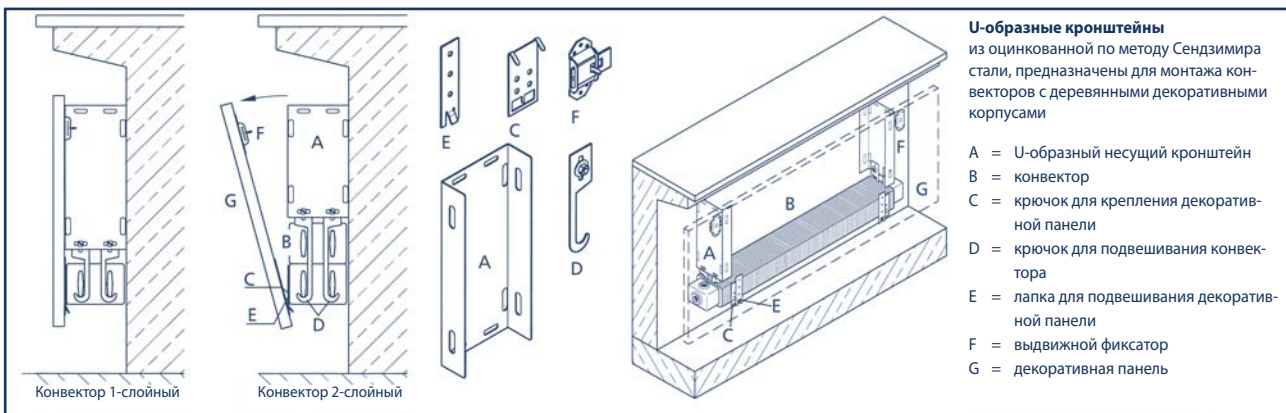
1.10 Конвекторы

Многofункциональный отопительный прибор из оцинкованной стали

Конвектор, высота 70 мм, 1-слойный						
Глубина мм	50	100	150	200	250	300
Артикул ¹⁾	1100000__051	1100000__101	1100000__151	1100000__201	1100000__251	1100000__301
Теплопроизводительность ¹⁾ Вт/м (H _v = 500 мм)	479	1073	1685	2176	2623	3007
Цена за шт. €/шт.	41,00	49,00	59,00	69,00	77,00	87,00
Цена за п.м. €/п.м.	52,00	93,00	134,00	176,00	216,00	250,00

Конвектор, высота 150 мм, 2-слойный						
Глубина мм	100	150	200	250	300	
Артикул ¹⁾	1100000__102	1100000__152	1100000__202	1100000__252	1100000__302	
Теплопроизводительность ¹⁾ Вт/м (H _v = 500 мм)	1518	2211	2950	3467	4244	
Цена за шт. €/шт.	97,00	115,00	136,00	157,00	177,00	
Цена за п.м. €/п.м.	159,00	235,00	311,00	386,00	462,00	

Стандартное исполнение – подключение 1/2". Другие варианты подключения по запросу



U-образные кронштейны, из оцинкованной стали, для установки конвекторов с деревянной декоративной панелью Номер артикула 1200000__ (укажите тип)

Высота кожуха мм	Глубина конвектора мм											
	50		100		150		200		250		300	
	1-слойный	1-слойный	2-слойный	1-слойный	2-слойный	1-слойный	2-слойный	1-слойный	2-слойный	1-слойный	2-слойный	
300	Тип	15111	15211	05212	10311	05312	10411	05412	10511	05512	10611	05612
	€/шт.	15,00	16,00	16,00	16,00	16,00	16,00	15,00	17,00	15,00	18,00	15,00
400	Тип	20111	20211	15212	20311	15312	20411	15412	20511	10512	20611	10612
	€/шт.	16,00	17,00	16,00	18,00	18,00	20,00	18,00	23,00	17,00	24,00	18,00
500	Тип	30111	30211	25212	30311	20312	30411	20412	25511	20512	25611	20612
	€/шт.	16,00	18,00	18,00	22,00	22,00	24,00	20,00	23,00	23,00	26,00	24,00
600 до 700	Тип	40111	40211	35212	40311	30312	40411	30412	35511	30512	35611	25612
	€/шт.	18,00	22,00	20,00	25,00	22,00	28,00	24,00	28,00	24,00	29,00	26,00
800 до 900	Тип	60111	55211	55212	55311	50312	55411	50412	50511	50512	50611	45612
	€/шт.	20,00	24,00	24,00	28,00	26,00	31,00	29,00	35,00	35,00	39,00	35,00
1000 до 1100	Тип	80111	75211	75212	75311	70312	70411	70412	70511	70512	70611	65612
	€/шт.	24,00	28,00	28,00	33,00	31,00	39,00	39,00	43,00	43,00	49,00	46,00

Кронштейны ZA для монтажа конвекторов за шкафами, сиденьями и т.д. Номер артикула 120000000__ (укажите тип)

Тип	121	221	222	321	322	421	422	521	522	621	622
€/шт.*	8,00	9,00	10,00	10,00	10,00	10,00	11,00	11,00	12,00	12,00	12,00

* Цена включает в себя кронштейны ZA с крючками для подвешивания конвектора

Количество необходимых U-кронштейнов или ZA-кронштейнов Номер артикула__ (укажите тип)

Длина конвектора мм	500 - 1500	1600 - 2300	2400 - 3000	3100 - 3800	3900 - 4500	4600 - 5000
Количество	2	3	4	5	6	7

¹⁾ В условном обозначении артикула и типа необходимо указать следующие цифры:

8 + 9 = обозначение длины конвектора в мм, например, 05 = 500 мм, 10 = 1000 мм

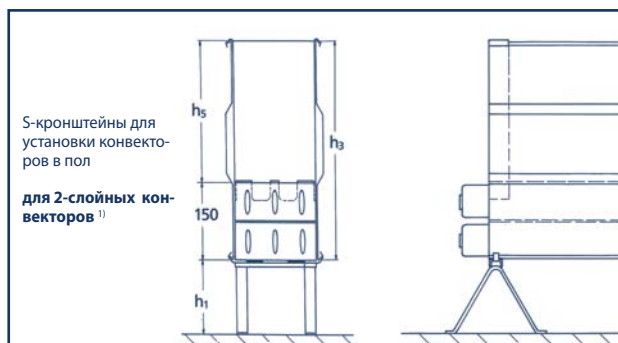
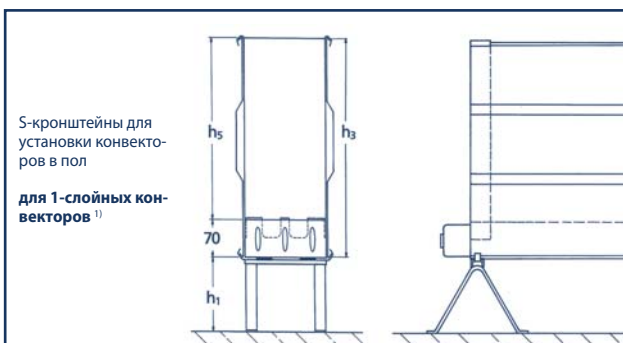
²⁾ Номинальная теплопроизводительность, Вт на 1 метр оребренной части конвектора (= длина конвектора F-100) для настенного монтажа и в нише при теплоносителе 90/70 °C, tL1 = 20 °C. Тепловая мощность испытана в соответствии с 441/DIN 4704.

Многофункциональный отопительный прибор из оцинкованной стали

S-образные кронштейны, для установки конвекторов в полные шахты, в комплект входит: направляющие для перегородок, опорные ножки для конвектора Номер артикула 1200000 _____ (укажите тип)

Высота шахты мм	Глубина конвектора мм										
	100		150		200		250		300		
	1-слойный	2-слойный	1-слойный	2-слойный	1-слойный	2-слойный	1-слойный	2-слойный	1-слойный	2-слойный	
200	Тип	02231	-	02331	-	-	-	-	-	-	-
	€/шт.	28,00	-	30,00	-	-	-	-	-	-	-
250	Тип	07231	-	07331	-	05431	-	-	-	-	-
	€/шт.	28,00	-	32,00	-	33,00	-	-	-	-	-
300	Тип	12231	04232	10331	02332	08431	-	08531	-	-	-
	€/шт.	30,00	29,00	32,00	30,00	33,00	-	39,00	-	-	-
350	Тип	15231	07232	15331	07332	13431	05432	11531	03532	09631	-
	€/шт.	31,00	30,00	33,00	31,00	34,00	33,00	39,00	35,00	40,00	-
400	Тип	20231	12232	18331	10332	16431	08432	14531	06532	12631	04632
	€/шт.	32,00	32,00	34,00	32,00	38,00	34,00	40,00	38,00	41,00	40,00
500	Тип	30231	22232	28331	20332	26431	18432	24531	16532	22631	14632
	€/шт.	34,00	33,00	38,00	33,00	40,00	39,00	42,00	40,00	43,00	42,00
600	Тип	40231	32232	38331	30332	36431	28432	34531	26532	32631	24632
	€/шт.	38,00	37,00	40,00	39,00	42,00	40,00	43,00	41,00	45,00	43,00
Опорные ножки (без кронштейнов)	Тип	10260		12360		14460		16560		18660	
	€/шт.	38,00		40,00		42,00		43,00		45,00	

Количество необходимых S-кронштейнов	2	3	4	5
Длина конвектора мм	500 - 1500	1600 - 2500	2600 - 3500	3600 - 5000



Направляющие перегородки для конвекторов

изготовлены из листовой стали, оцинкованной по методу Сендзимира, длина направляющей перегородки при расположении конвектора скраю шахта соответствует длине конвектора, при расположению по центру - удвоенная длина

Высота конвектора мм	Глубина конвектора мм					
	100	150	200	250	300	
200	Артикул	120000009040	120000009040	-	-	-
	€/п.м.	14,00	14,00	-	-	-
250	Артикул	120000014040	120000014040	120000012040	-	-
	€/п.м.	18,00	18,00	16,00	-	-
300	Артикул	120000019040	120000017040	120000015040	120000015040	-
	€/п.м.	23,00	20,00	19,00	19,00	-
350	Артикул	120000022040	120000022040	120000020040	120000018040	120000016040
	€/п.м.	27,00	27,00	23,00	21,00	20,00
400	Артикул	120000027040	120000025040	120000023040	120000021040	120000019040
	€/п.м.	31,00	30,00	29,00	26,00	24,00
500	Артикул	120000037040	120000035040	120000033040	120000031040	120000029040
	€/п.м.	41,00	39,00	37,00	34,00	32,00
600	Артикул	120000047040	120000045040	120000043040	120000041040	120000039040
	€/п.м.	46,00	45,00	43,00	43,00	42,00

¹⁾ Размеры для h₁, h₂, h₃ см. в техническом каталоге конвекторы, товарная группа 1.10

1.26 Дополнительные принадлежности и устройства регулирования

1.10 Обзор

Принадлежности для подключения и устройства регулирования для Powerkon + F, Powerkon + W и стальных конвекторов		
Исполнение	Артикул	€/шт.
Комплект вентилей 1/2" предназначен для стандартных соединительных патрубков конвекторов. В комплект входит: проходной регулирующий вентиль, запорный вентиль, воздуховыпускной клапан 3/8"	194000110102	23,00
Комплект вентилей 3/4" предназначен для стандартных соединительных патрубков конвекторов. В комплект входит: проходной регулирующий вентиль, запорный вентиль, воздуховыпускной клапан 3/8"	194000110103	36,00
Термостат , цвет белый	194000110210	23,00
Термостат с дистанционной настройкой , длина капиллярной трубки 5 м, подходит для типа 194000110102 и 194000110103	194000146907	93,00
Термоэлектрический сервопривод , 230 В, подходит для артикула 194000110102 и 194000110103	194000146905	46,00
Комнатный термостат для открытого монтажа , цвет белый, 230 В., с обратной связью	194000146904	40,00
Комнатный термостат для скрытого монтажа , система Jung, панель и монтажная рамка белого цвета	194000146927	159,00
Программируемый термостат, настенный монтаж , цвет белый, программирование на "день/ночь/неделю", понижение температуры в ночное время, 230 В	194000146910	230,00
Программируемый термостат, скрытый монтаж , цвет белый, управление четырьмя кнопками, большой дисплей, уставка до 6 переключающих точек в день режимы работы "комфорт/стандарт/понижение", 230 В	194000146933	176,00
Комплект арматуры 1/2" для конвекторов PowerKon + F и PowerKon + W в комплект входит: осевой регулирующий вентиль и проходной обратный запорный клапан	194000126102	25,00



Системы обогрева фасадов



Система обогрева фасадов SlimKon предотвращает образование потоков холодного воздуха на стеклянных поверхностях эффективней любых других приборов отопления. Принцип действия этих систем довольно прост: нисходящие потоки холодного воздуха устраняются встречными восходящими потоками теплового воздуха. Теплый воздух смешивается с холодным и таким образом предотвращается попадание холодного воздуха внутрь помещения. Тепло и комфортные условия сохраняются во всем помещении, даже непосредственно вблизи остекления.

Система SlimKon состоит из алюминиевого корпуса и теплообменника PowerKon. Он легко монтируется на ригеле фасада. Благодаря своей малой высоте и окраске в соответствии с цветом фасада SlimKon совершенно незаметны. Различные варианты монтажа и многочисленные варианты перфорации панелей открывают широкие возможности для дизайнеров и архитекторов.



- незаметный монтаж на фасаде
- конвективный теплообмен позволяет снизить до минимума потери энергии, энергосберегающий эффект, высокий КПД
- простой монтаж и обслуживание, возможно встраивание в уже эксплуатируемые здания, визуальная интеграция благодаря широкому выбору цветов и конструкции корпусов
- индивидуальное изготовление согласно конструктивным особенностям объекта

Система обогрева фасадов SlimKon - цены по запросу

Исполнение без отсека для трубопровода

Квадратная перфорация корпуса	Артикул	Размеры SlimKon		Размеры конвектора		Теплопроизводительность ¹⁾ Вт/п.м.
		Глубина, мм	Высота, мм	Глубина, мм	Высота, мм	
	122000122111	90	60	50	50	238
	122000122511	115	60	100	50	395
Прямоугольная перфорация корпуса	Артикул	Размеры SlimKon		Размеры конвектора		Теплопроизводительность ¹⁾ Вт/п.м.
		Глубина, мм	Высота, мм	Глубина, мм	Высота, мм	
	122000122121	90	60	50	50	238
	122000122521	115	60	100	50	395

Исполнение с отсеком для прокладки трубопровода

Квадратная перфорация корпуса	Артикул	Размеры SlimKon		Размеры конвектора		Теплопроизводительность ¹⁾ Вт/п.м.
		Глубина, мм	Высота, мм	Глубина, мм	Высота, мм	
	122000122211	90	60	50	50	238
	122000122611	140	60	100	50	395
Прямоугольная перфорация корпуса	Артикул	Размеры SlimKon		Размеры конвектора		Теплопроизводительность ¹⁾ Вт/п.м.
		Глубина, мм	Высота, мм	Глубина, мм	Высота, мм	
	122000122221	90	60	50	50	238
	122000122621	140	60	100	50	395

Длина цельного прибора SlimKon может достигать макс. 3 м

¹⁾ при расчете за п.м. использовать размер длины конвектора при теплоносителе 90/70 °C, t_л = 20 °C

1.25 Декоративные кожухи Komfort

Кожухи для конвекторов настенной и напольной установки



Декоративные кожухи Komfort превосходно подходят для индивидуальной зашивки конвекторов, фанкойлов и индукционных приборов.

Все из одних рук:

Консультации

- Разработка индивидуальных идеальных решений при поддержке проектного отдела компании Кампманн

Производство

- Производство качественных изделий с учетом пожеланий заказчика и индивидуальным размерам

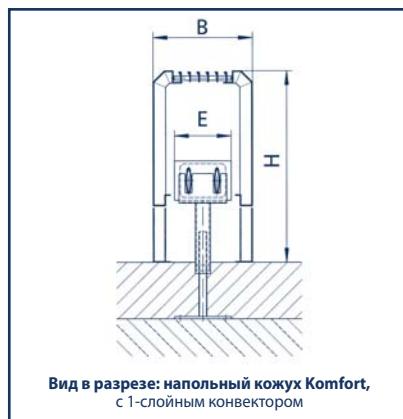
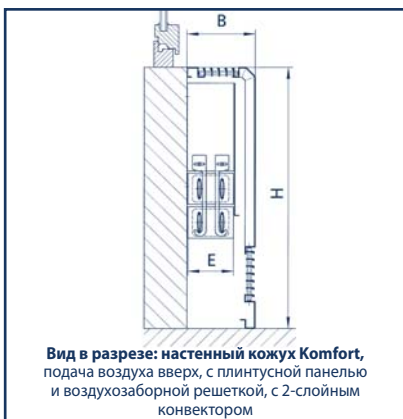
Монтаж

- Завершающий этап монтажа на месте силами компании Кампманн

Декоративные кожухи Kamptann, изготовленные под заказ или в стандартном исполнении (настенная или напольная модель, см. таблицу), состоят из:

- стойки, установленные через равные интервалы, макс. шаг модульной сетки 1,8 м, предназначены для крепления решетки и панелей корпуса
- Решетка для выпуска воздуха выполнена в виде прямой решетки, изготовлена из алюминиевого профиля, может располагаться сверху или под углом 25°.
- Лицевая панель
- Концевая стойка, с закрытой торцевой панелью для свободной установки или в виде примыкания к прямоугольной стене

Кожухи Komfort — настенные и напольные модели — цены по запросу				
	Глубина кожуха мм	Глубина конвектора мм	Высота кожуха ¹⁾ мм	Номер артикула ²⁾
Настенные кожухи Komfort, подача воздуха вверх	150	100	450/550/650/750/850	125011__15_
	200	150		125011__20_
	260	200		125011__26_
Настенные кожухи Komfort, подача воздуха под углом 25°	150	100	450/550/650/750/850	125013__15_
	200	150		125013__20_
	260	200		125013__26_
Напольные кожухи Komfort	175	100	260/340/420	1250610__18_
	225	150		1250610__23_
	275	200		1250610__28_



¹⁾ другая высота по запросу

²⁾ В условном обозначении артикула необходимо указать следующие цифры:
7. цифра: 0 = без плитусной панели и воздухозаборной решетки
1 = с плитусной панелью и воздухозаборной решетки

8. + 9. цифры: Высота кожуха (H) в см

12. цифра: 5 = кожух с концевой стойкой (стандарт)
6 = кожух с крошечным для крепления к прямоугольной стене

Кожухи для конвекторов настенной и напольной установки





Кожухи под размер

- изготовление кожухов под индивидуальные размеры для общественных и административных помещений
- увязка размеров в соответствие с объектными условиями
- скрытые конвекторы
- встраивание электрокабелей и кабелей передачи данных
- тесное сотрудничество с проектировщиками и архитекторами
- профессиональное выполнение замеров квалифицированными специалистами компании Кампманн
- стандартный цвет белый, RAL 9016, другие цвета по запросу
- подбор конвекторов по длине и глубине



Рулонные решетки из алюминия	Рулонные решетки "Keyline"
	
<p>Область применения прочная и универсальная решетка для жилых, торговых и производственных помещений</p>	<p>Область применения элегантный внешний вид и функциональное применение в современных помещениях и офисах</p>
<p>Материал/цвет</p> <ul style="list-style-type: none"> • Алюминий - анодированный, натурального цвета E6/EV1 - анодированный, "под бронзу" E6/C34 - анодированный, "под латунь" E6/EV3 - с покрытием "бронзированный" E6/C31 	<p>Материал/цвет</p> <ul style="list-style-type: none"> • Алюминий - анодированный, натурального цвета E6/EV1 - анодированный, "под бронзу" E6/C34 - анодированный, "под латунь" E6/EV3 - с покрытием "бронзированный" E6/C31
<p>Стр. 40</p>	<p>Стр. 40</p>

Рулонные решетки "Optiline"	Рулонные решетки "Optiline"
	
<p>Область применения в жилых, офисных и торговых помещениях</p>	<p>Область применения в эксклюзивных жилых и торговых помещениях, для повышенных требований</p>
<p>Материал/цвет</p> <ul style="list-style-type: none"> • Анодированный алюминий - анодированный, натурального цвета E6/EV1 - анодированный, "под бронзу" E6/C34 - с покрытием базальтового цвета DB703 - анодированный, "под латунь" E6/EV3 - с покрытием "бронзированный" E6/C31 - с покрытием белого цвета 	<p>Материал/цвет</p> <ul style="list-style-type: none"> • Латунь • Нержавеющая сталь • Нержавеющая сталь, полированная
<p>Стр. 42</p>	<p>Стр. 42</p>

Рулонные решетки из латуни	Рулонные решетки из нержавеющей стали
	
<p>Область применения в эксклюзивных жилых и торговых помещениях</p>	<p>Область применения в эксклюзивных современных жилых помещениях</p>
<p>Материал/цвет • Латунь натурального цвета, CuZn 37</p>	<p>Материал/цвет • Нержавеющая сталь • Нержавеющая сталь, полированная</p>
<p>Стр. 44</p>	<p>Стр. 46</p>

Рулонные решетки из дерева

<p>Область применения натуральный продукт для жилых, торговых помещений и офисов</p>
<p>Материал/цвет</p> <ul style="list-style-type: none"> • Дуб натуральный, лакированный • Бук натуральный, лакированный • Клен натуральный, лакированный • Мербау натуральный, лакированный • Дуб, пропитанный маслом • Бук, пропитанный маслом • Клен, пропитанный маслом • Мербау, пропитанный маслом
<p>Стр. 48</p>

Рулонные решетки

1.30 Анодированный алюминий

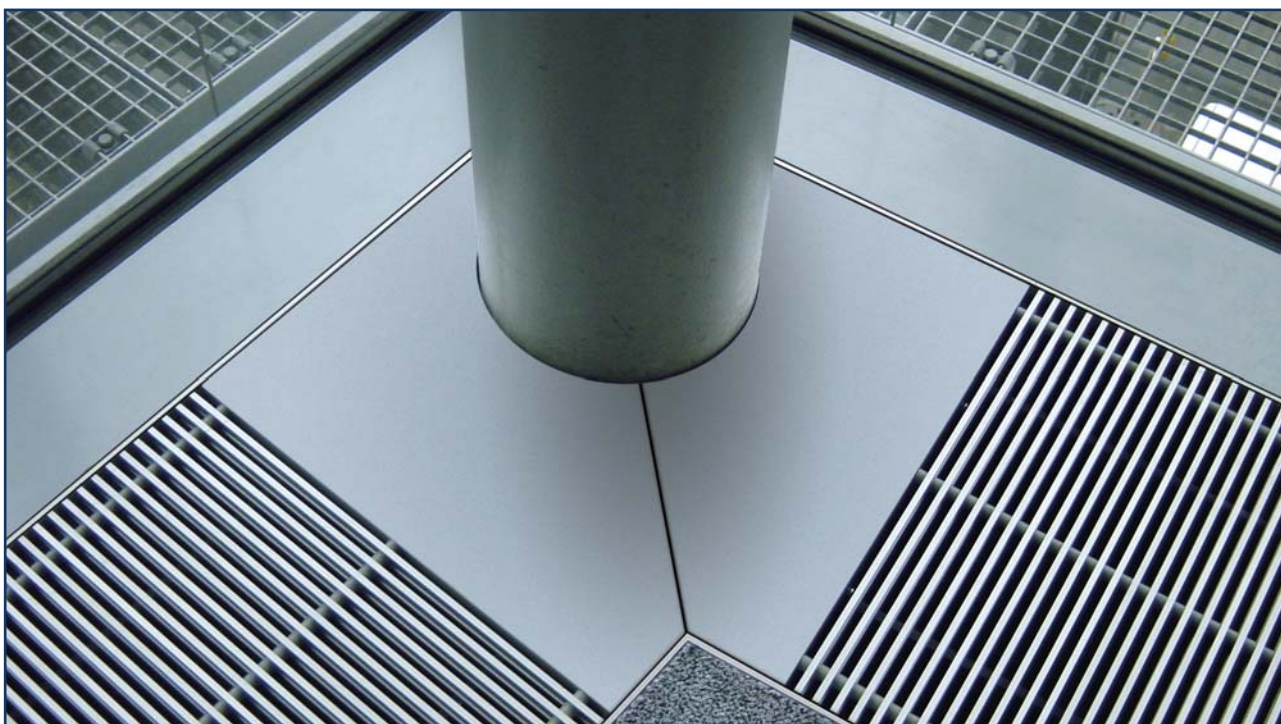
Универсальные решетки

- из анодированного алюминия четырех цветов • для применения в жилых, торговых, производственных помещениях и мастерских
- два шага расстояния между профилями решетки

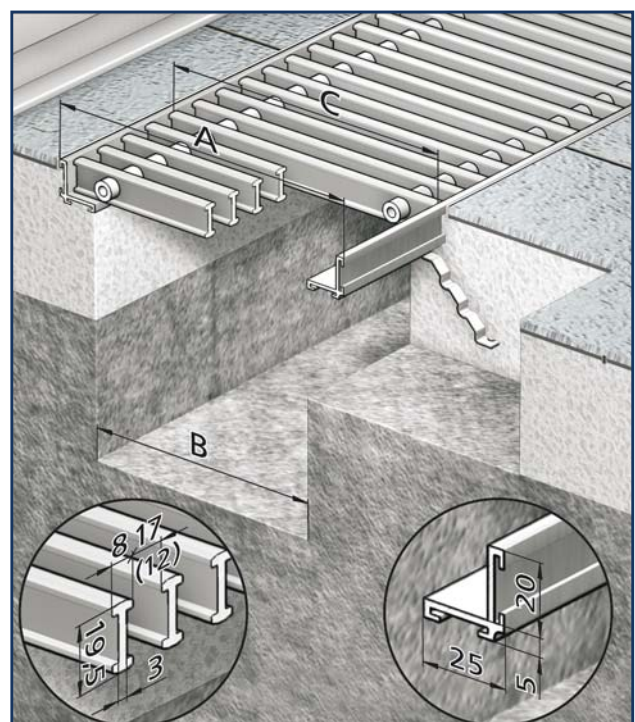
Рулонные решетки производства компании Кампманн, исполнение анодированный алюминий, можно встретить на следующих объектах:

Новая выставка, Мюнхен • Мясной рынок, Берлин • World Porte Center, Роттердам

ЖК «Алые паруса», Москва • ЖК «Новая Остоженка», Москва • ЖК «Триумф Палас», Москва • автосалон «Рольф Химки», МО • Главный офис ФНС г. Москва



Рулонные решетки из алюминия														
Размеры профиля алюминиевой рамки,		мм	25 x 25 x 5											
Общая длина рамки, L		(допуск + - 10 мм)	Расчет: длина шахты + 50 мм											
Ширина наружной рамки, A		мм	200	290 250	300	370 350	400	450	530 500	550	610 600	650	700	750
Ширина шахты, B		мм	150	240 200	250	320 300	350	400	480 450	500	560 550	600	650	700
Ширина решетки, C		мм	188	278 238	288	358 338	388	438	518 488	538	598 588	638	688	738
Код ширины		(добавить в номер артикула)	00	02 01	03	05 04	06	07	09 08	10	12 11	13	14	15
Исполнение	Расстояние между профилями/свободное сечение	Артикул	согласно указанному выше размеру: цена €/п.м.											
Рулонная решетка, анодированный алюминий, натурального цвета E6/EV1	17 мм/около 70 %	1300006270__	164,00	182,00	201,00	228,00	256,00	285,00	314,00	352,00	391,00	427,00	-	-
	12 мм/около 60%	1300006260__	194,00	214,00	236,00	268,00	301,00	334,00	369,00	415,00	461,00	503,00	548,00	594,00
Рамка, анодированный алюминий, натурального цвета E6/EV1		1300006225__	50,00	50,00	51,00	53,00	54,00	55,00	55,00	56,00	56,00	57,00	57,00	58,00
Рулонная решетка, анодированный алюминий, "под латунь" E6/EV3	17 мм/около 70 %	1300006570__	184,00	207,00	230,00	259,00	293,00	323,00	355,00	399,00	442,00	486,00	-	-
	12 мм/около 60%	1300006560__	217,00	244,00	270,00	306,00	343,00	380,00	419,00	469,00	518,00	569,00	622,00	671,00
Рамка, анодированный алюминий, "под латунь" E6/EV3		1300006525__	53,00	53,00	54,00	55,00	56,00	57,00	57,00	58,00	58,00	59,00	59,00	60,00
Рулонная решетка, анодированный алюминий, "под бронзу" E6/C34	17 мм/около 70 %	1300006070__	197,00	217,00	239,00	275,00	309,00	342,00	377,00	421,00	466,00	513,00	-	-
	12 мм/около 60%	1300006060__	232,00	255,00	281,00	322,00	363,00	401,00	443,00	496,00	548,00	603,00	656,00	722,00
Рамка, анодированный алюминий, "под бронзу" E6/C34		1300006025__	61,00	61,00	62,00	63,00	64,00	65,00	65,00	66,00	67,00	68,00	68,00	69,00
Рулонная решетка, алюминий с покрытием "бронзированный" E6/C31	17 мм/около 70 %	1300006870__	184,00	207,00	230,00	259,00	293,00	323,00	355,00	399,00	442,00	486,00	-	-
	12 мм/около 60%	1300006860__	217,00	244,00	270,00	306,00	343,00	380,00	419,00	469,00	518,00	569,00	622,00	671,00
Рамка, алюминий с покрытием "бронзированный" E6/C31		1300006825__	53,00	53,00	54,00	55,00	56,00	57,00	57,00	58,00	58,00	59,00	59,00	60,00



Цвета решеток, представленных в данном каталоге, отличаются от реальных цветов из-за полиграфических ограничений!
 При расчете нестандартной ширины решетки за основу берется вышестоящая ширина (см. таблицу), а также наценка 5%.
 При расчете стоимости рулонной решетки и рамки, длиной менее 500 мм, за основу берется длина 500 мм.

Рулонные решетки

1.30 Рулонные решетки «Optiline»

Малое расстояние между профилями, придающее особенную элегантность

• элегантный внешний вид за счет близко расположенных профилей, свободное сечение 65% • представлены в разных конструкционных исполнениях и материалах • для любого места применения среди Optiline можно подобрать подходящую решетку

Рулонные решетки Optiline производства компании Кампманн можно встретить на следующих объектах:

Ведомство по делам иностранных граждан, Бонн • Выставочный павильон «Форум», Франкфурт-на-Майне • Euro Plaza, Вена
Банк ВТБ (Федеральная башня), Москва • автосалон «Тойота» • автосалон «Рольф Hyundai», Москва • ЖК «4 солнца», Москва • ЖК «Воробьевы горы», Москва



Анодированный алюминий,
натурального цвета E6/EV1



Анодированный алюминий,
"под латунь" E6/EV3



Алюминий, с покрытием
базальтового цвета DB703



Алюминий с покрытием
"бронзированный" E6/C31



Анодированный алюминий,
"под бронзу" E6/C34



Алюминий, покрытие белого цвета



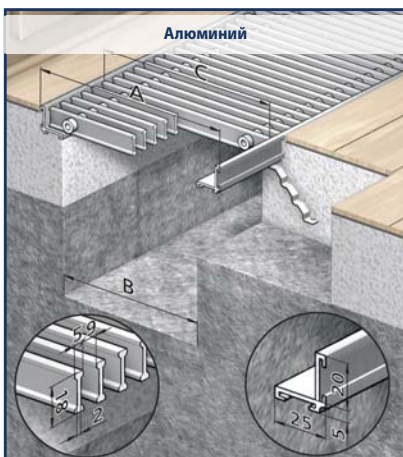
Латунь натурального цвета, CuZn 44



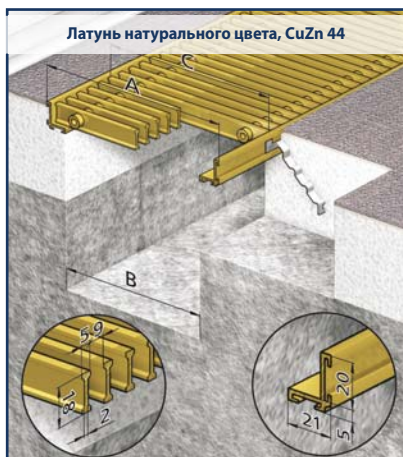
Нержавеющая сталь



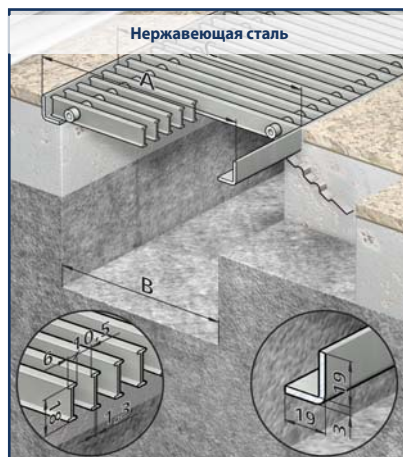
Нержавеющая сталь, полированная



Алюминий



Латунь натурального цвета, CuZn 44



Нержавеющая сталь

Цвета решеток, представленных в данном каталоге, отличаются от реальных цветов из-за полиграфических ограничений.

Малое расстояние между профилями, придающее особенную элегантность

Рулонные решетки «Optiline»										
Размеры профиля рамки,	мм	25 x 25 x 5 (алюминий); 25 x 21 x 5 (латунь); 22 x 19 x 3 (нержавеющая сталь)								
Расстояние между профилями решетки,	мм	9								
Свободное сечение		около 65 %								
Общая длина рамки, L	(допуск + - 10 мм)	Расчет: длина шахты + 50 мм								
Ширина наружной рамки, A	мм	200	290 250	300	370 350	400	450	530 500	550	610 600
Ширина шахты, B	мм	150	240 200	250	320 300	350	400	480 450	500	560 550
Ширина решетки, C	мм	188	278 238	288	358 338	388	438	518 488	538	598 588
Код ширины	(добавить в номер артикула)	00	02 01	03	05 04	06	07	09 08	10	12 11
Анодированный алюминий	Артикул	согласно указанному выше размеру: цена €/п.м.								
Рулонная решетка, анодированный алюминий, натурального цвета E6/EV1	1300004270__	221,00	248,00	273,00	311,00	347,00	384,00	435,00	486,00	534,00
Рамка, анодированный алюминий, натурального цвета E6/EV1	1300006225__	50,00	50,00	51,00	53,00	54,00	55,00	55,00	56,00	56,00
Рулонная решетка, анодированный алюминий, "под латунь" E6/EV3	1300004570__	248,00	274,00	299,00	342,00	380,00	421,00	475,00	530,00	583,00
Рамка, анодированный алюминий, "под латунь" E6/EV3	1300006525__	53,00	53,00	54,00	55,00	56,00	57,00	57,00	58,00	58,00
Рулонная решетка, анодированный алюминий, "под бронзу" E6/C34	1300004070__	268,00	298,00	330,00	374,00	417,00	461,00	519,00	580,00	637,00
Рамка, анодированный алюминий, "под бронзу" E6/C34	1300006025__	61,00	61,00	62,00	63,00	64,00	65,00	65,00	66,00	67,00
Рулонная решетка, алюминий с покрытием "бронзированный" E6/C31	1300004870__	248,00	274,00	299,00	342,00	380,00	421,00	475,00	530,00	583,00
Рамка, алюминий с покрытием "бронзированный" E6/C31	1300006825__	53,00	53,00	54,00	55,00	56,00	57,00	57,00	58,00	58,00
Рулонная решетка, алюминий с покрытием базальтового цвета DB 703	1300004370__	268,00	298,00	330,00	374,00	417,00	461,00	519,00	580,00	637,00
Рамка, алюминий с покрытием базальтового цвета DB 703	1300006625__	61,00	61,00	62,00	63,00	64,00	65,00	65,00	66,00	67,00
Рулонная решетка, алюминий с покрытием белого цвета DB 703	1300004470__	268,00	298,00	330,00	374,00	417,00	461,00	519,00	580,00	637,00
Рамка, алюминий с покрытием белого цвета DB 703	1300006425__	61,00	61,00	62,00	63,00	64,00	65,00	65,00	66,00	67,00
Латунь*	Артикул	согласно указанному выше размеру: цена €/п.м.								
Рулонная решетка, латунь натурального цвета, CuZn 44	1300004170__	317,00	354,00	383,00	446,00	500,00	558,00	630,00	705,00	777,00
Рамка, латунь натурального цвета, CuZn 44	1300008125__	118,00	120,00	122,00	123,00	124,00	125,00	126,00	129,00	131,00
Ширина наружной рамки, A	мм	200	290 250	300	370 350	400	450	530 500	550	610 600
Ширина шахты, B	мм	150	240 200	250	320 300	350	400	480 450	500	560 550
Ширина решетки, C	мм	192	282 242	292	362 342	392	442	522 492	542	602 592
Код ширины	(добавить в номер артикула)	00	02 01	03	05 04	06	07	09 08	10	12 11
Нержавеющая сталь	Артикул	согласно указанному выше размеру: цена €/п.м.								
Рулонная решетка, нержавеющая сталь	1300004675__	231,00	256,00	282,00	320,00	360,00	401,00	452,00	504,00	557,00
Рамка, нержавеющая сталь	1300005222__	148,00	152,00	154,00	156,00	159,00	164,00	165,00	169,00	171,00
Нержавеющая сталь, полированная	Артикул	согласно указанному выше размеру: цена €/п.м.								
Рулонная решетка, нержавеющая сталь, полированная	1300004775__	430,00	457,00	482,00	529,00	574,00	661,00	747,00	833,00	918,00
Рамка, нержавеющая сталь	1300005222__	148,00	152,00	154,00	156,00	159,00	164,00	165,00	169,00	171,00

* Производитель оставляет за собой право изменить цену на рулонные решетки из латуни; возможна наценка в зависимости от котировки металла.

При расчете нестандартной ширины решетки за основу берется вышестоящая ширина (см. таблицу), а также наценка 5 %.

При расчете стоимости рулонной решетки и рамки, длиной менее 500 мм, за основу берется длина 500 мм.

Kampmann.de _____ Телефон/факс: +7 495 363 02 44

Наши цены являются брутто-ценами в € и не включают в себя монтаж оборудования.

Цены указаны на условиях ExWorks г.Линген, Германия (INCOTERMS 2010), без НДС и без учета таможенных расходов.



Рулонные/линейные решетки

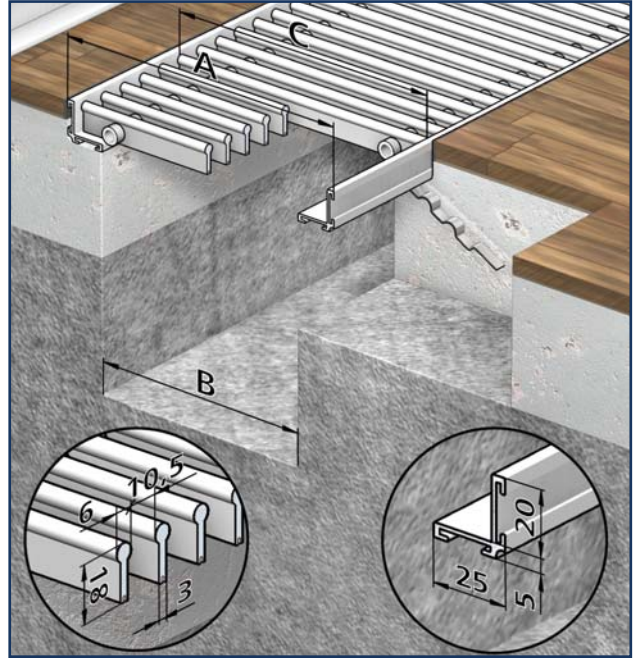
1.30 Латунь натурального цвета

Дизайнерская решетка

Благодаря своему дизайну и функциональным свойствам данные решетки оптимально подходят для применения в современных помещениях и офисах с особыми требованиями к дизайну.

Рулонные решетки Keyline из анодированного алюминия представлены в четырех вариантах: анодированный натурального цвета, анодированный „под латунь“, с покрытием „бронзированный“, анодированный „под латунь“.

В зависимости от выбора цвета решетки предлагаются соответствующие рамки.



Рулонные решетки Keyline							
Размеры профиля алюминиевой рамки,	мм	25 x 25 x 5					
Расстояние между профилями решетки,	мм	10,5					
Свободное сечение		около 64 %					
Общая длина рамки, L	(допуск + - 10 мм)	Расчет: длина шахты + 50 мм					
Ширина наружной рамки, A	мм	200	290 250	300	370 350	400	450
Ширина шахты, B	мм	150	240 200	250	320 300	350	400
Ширина решетки, C	мм	188	278 238	288	358 338	388	438
Код ширины	(укажите номер артикула)	__00	02 01	03	05 04	06	07
Исполнение	Артикул	согласно указанному выше размеру: цена €/п.м.					
Рулонная решетка, анодированный алюминий, натурального цвета E6/EV1	1300017265 __	231,00	259,00	286,00	326,00	362,00	410,00
Рамка, анодированный алюминий, натурального цвета E6/EV1	1300006225 __	50,00	50,00	51,00	53,00	54,00	55,00
Рулонная решетка, анодированный алюминий, "под латунь" E6/EV3	1300017565 __	259,00	287,00	313,00	358,00	397,00	448,00
Рамка, анодированный алюминий, "под латунь" E6/C34	1300006525 __	53,00	53,00	54,00	55,00	56,00	57,00
Рулонная решетка, анодированный алюминий, "под бронзу" E6/C31	1300017065 __	280,00	312,00	344,00	391,00	436,00	491,00
Рамка, анодированный алюминий, "под бронзу" E6/C31	1300006025 __	61,00	61,00	62,00	63,00	64,00	65,00
Рулонная решетка, алюминий с покрытием "бронзированный" E6/C31	1300017865 __	259,00	287,00	313,00	358,00	397,00	448,00
Рамка, алюминий с покрытием "бронзированный" E6/C31	1300006825 __	53,00	53,00	54,00	55,00	56,00	57,00



* Производитель оставляет за собой право изменить цену на рулонные решетки из латуни; возможна наценка в зависимости от котировки металла.

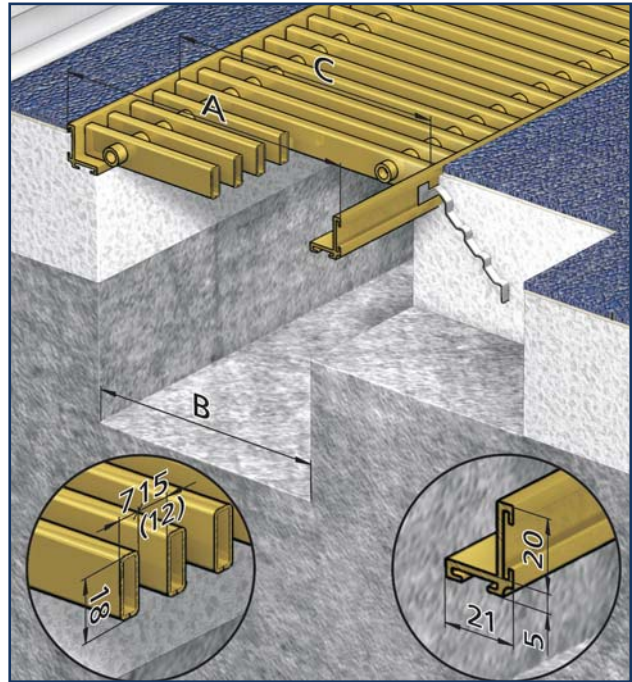
При расчете нестандартной ширины решетки за основу берется вышестоящая ширина (см. таблицу), а также наценка 5 %. При расчете стоимости рулонной решетки и рамки, длиной менее 500 мм, за основу берется длина 500 мм.

Цвета решеток, представленных в данном каталоге, отличаются от реальных цветов из-за полиграфических ограничений.

• из чистой латуни CuZn 37 • два варианта с различным шагом расстояния между профилями • для эксклюзивных жилых, офисных и торговых помещений

Рулонные решетки из латуни, производства компании Кампманн, можно встретить на следующих объектах:

Фюрстенхоф, Франкфурт-на-Майне • Palais Coburg, Вена • отель Nordperle, Гёрен на Рюгене
Санаторий «Родина», Сочи • ЖК «Золотые ключи», Москва



Рулонные решетки из латуни														
Размеры профиля рамки из латуни,		мм	25 x 21 x 5											
Общая длина рамки, L		(допуск + - 10 мм)	Расчет: длина шахты + 50 мм											
Ширина наружной рамки, A		мм	200	290 250	300	370 350	400	450	530 500	550	610 600	650	700	750
Ширина шахты, B		мм	150	240 200	250	320 300	350	400	480 450	500	560 550	600	650	700
Ширина решетки, C		мм	188	278 238	288	358 338	388	438	518 488	538	598 588	638	688	738
Код ширины		(добавить в номер артикула)	00	02 01	03	05 04	06	07	09 08	10	12 11	13	14	15
Исполнение	Расстояние между профилями/свободное сечение	Артикул	согласно указанному выше размеру: цена €/п.м.											
Рулонная решетка, латунь натурального цвета, CuZn 37*	15 мм/около 70 %	1300008270__	228,00	263,00	297,00	342,00	389,00	437,00	484,00	544,00	605,00			
	12 мм/около 60 %	1300008260__	267,00	309,00	348,00	402,00	459,00	512,00	567,00	639,00	711,00	783,00	854,00	926,00
Рамка из латуни		1300008125__	118,00	120,00	122,00	123,00	124,00	125,00	126,00	129,00	131,00	132,00	133,00	135,00

* Производитель оставляет за собой право изменить цену на рулонные решетки из латуни; возможна наценка в зависимости от котировки металла.

При расчете нестандартной ширины решетки за основу берется вышестоящая ширина (см. таблицу), а также наценка 5 %.
При расчете стоимости рулонной решетки и рамки, длиной менее 500 мм, за основу берется длина 500 мм.

Цвета решеток, представленных в данном каталоге, отличаются от реальных цветов из-за полиграфических ограничений.

Рулонные решетки

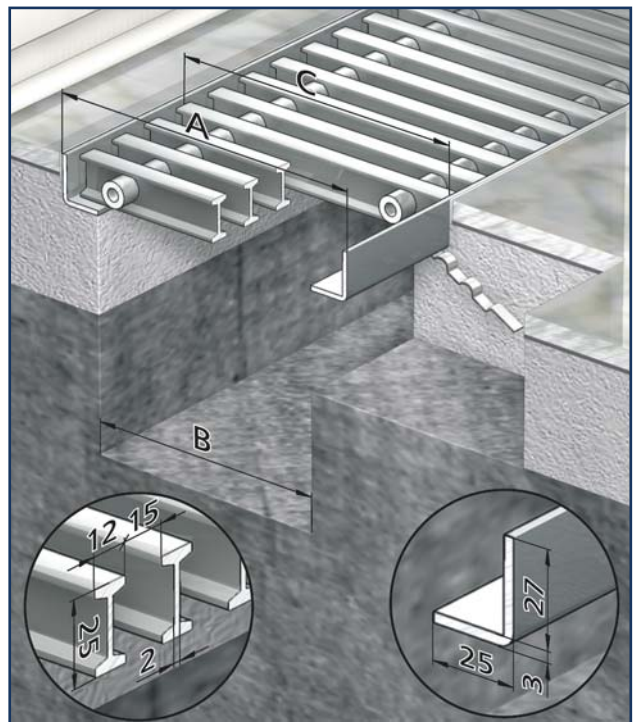
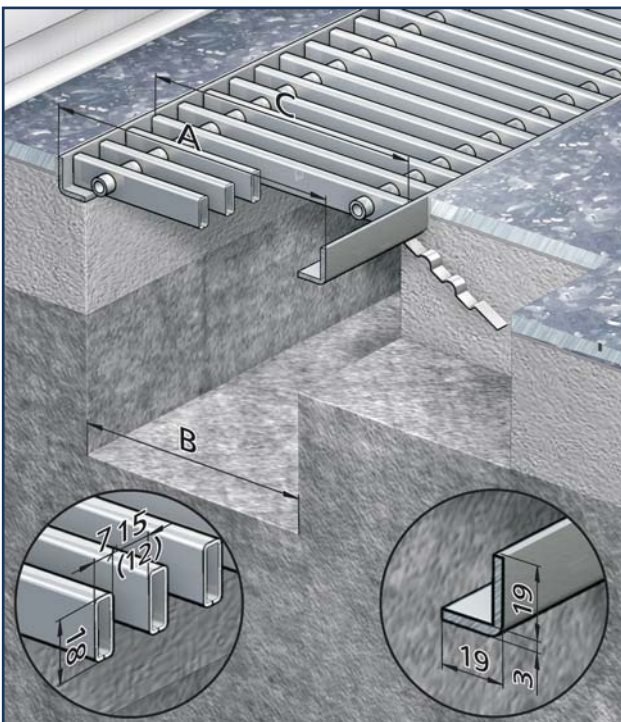
1.30 Нержавеющая сталь

Актуально и функционально

• из нержавеющей стали, также в полированном исполнении • представлены две формы профиля • применение в жилых и административных помещениях

Рулонные решетки компании Кампманн из нержавеющей стали, можно встретить на следующих объектах:

Отель Interconti, Берлин • BMW Welt, Мюнхен • Chase-Manhattan-Forum, Франкфурт-на-Майне • NordLB, Ганновер
Центральный офис ОАО «Газпром», Москва



Цвета решеток, представленных в данном каталоге, отличаются от реальных цветов из-за полиграфических ограничений.

Рулонные решетки из нержавеющей стали, прямоугольный профиль

Размеры рамки из нержавеющей стали с угловым профилем, мм		22 x 19 x 3												
Общая длина рамки, L (допуск + - 10 мм)		Расчет: длина шахты + 50 мм												
Ширина наружной рамки, A	мм	200	290 250	300	370 350	400	450	530 500	550	610 600	650	700	750	
Ширина шахты, B	мм	150	240 200	250	320 300	350	400	480 450	500	560 550	600	650	700	
Ширина решетки, C	мм	192	282 242	292	362 342	392	442	522 492	542	602 592	642	692	742	
Код ширины (добавить в номер артикула)		00	02 01	03	05 04	06	07	09 08	10	12 11	13	14	15	
Исполнение	Расстояние между профилями/свободное сечение	Артикул	согласно указанному выше размеру: цена €/п.м.											
Рулонная решетка, нержавеющая сталь	15 мм/около 70 %	1300005370__	286,00	329,00	375,00	436,00	495,00	555,00	616,00	689,00	764,00	839,00		
	12 мм/около 60 %	1300005360__	335,00	386,00	439,00	510,00	582,00	651,00	723,00	810,00	899,00	984,00	1076,00	1161,00
Рамка, нержавеющая сталь		1300005320__	148,00	152,00	154,00	156,00	159,00	164,00	165,00	169,00	171,00	174,00	177,00	180,00



Рулонные решетки из нержавеющей стали, двутавровый профиль

Размеры рамки из нержавеющей стали с угловым профилем, мм		30 x 25 x 3												
Расстояние между профилями решетки, мм		15												
Свободное сечение		около 55 %												
Общая длина рамки, L (допуск + - 10 мм)		Расчет: длина шахты + 50 мм												
Ширина наружной рамки, A	мм	200	290 250	300	370 350	400	450	530 500	550	610 600				
Ширина шахты, B	мм	150	240 200	250	320 300	350	400	480 450	500	560 550				
Ширина решетки, C	мм	192	282 242	292	362 342	392	442	522 492	542	602 592				
Код ширины (добавить в номер артикула)		00	02 01	03	05 04	06	07	09 08	10	12 11				
Исполнение	Артикул	согласно указанному выше размеру: цена €/п.м.												
Рулонная решетка, нержавеющая сталь	1300003270__	510,00	605,00	690,00	842,00	928,00	1015,00	1101,00	1253,00	1338,00				
Рамка, нержавеющая сталь	1300003227__	162,00	168,00	172,00	177,00	182,00	189,00	195,00	201,00	206,00				
Рулонная решетка, нержавеющая сталь, полированная	1300003770__	697,00	805,00	915,00	1101,00	1212,00	1326,00	1439,00	1624,00	1739,00				
Рамка, нержавеющая сталь	1300003227__	162,00	168,00	172,00	177,00	182,00	189,00	195,00	201,00	206,00				

При расчете нестандартной ширины решетки за основу берется вышестоящая ширина (см. таблицу), а также наценка 5 %.

При расчете стоимости рулонной решетки и рамки, длиной менее 500 мм, за основу берется длина 500 мм.

Kampmann.de _____ Телефон/факс: +7 495 363 02 44
 Наши цены являются брутто-ценами в € и не включают в себя монтаж оборудования.
 Цены указаны на условиях ExWorks г.Линген, Германия (INCOTERMS 2010), без НДС и без учета таможенных расходов.

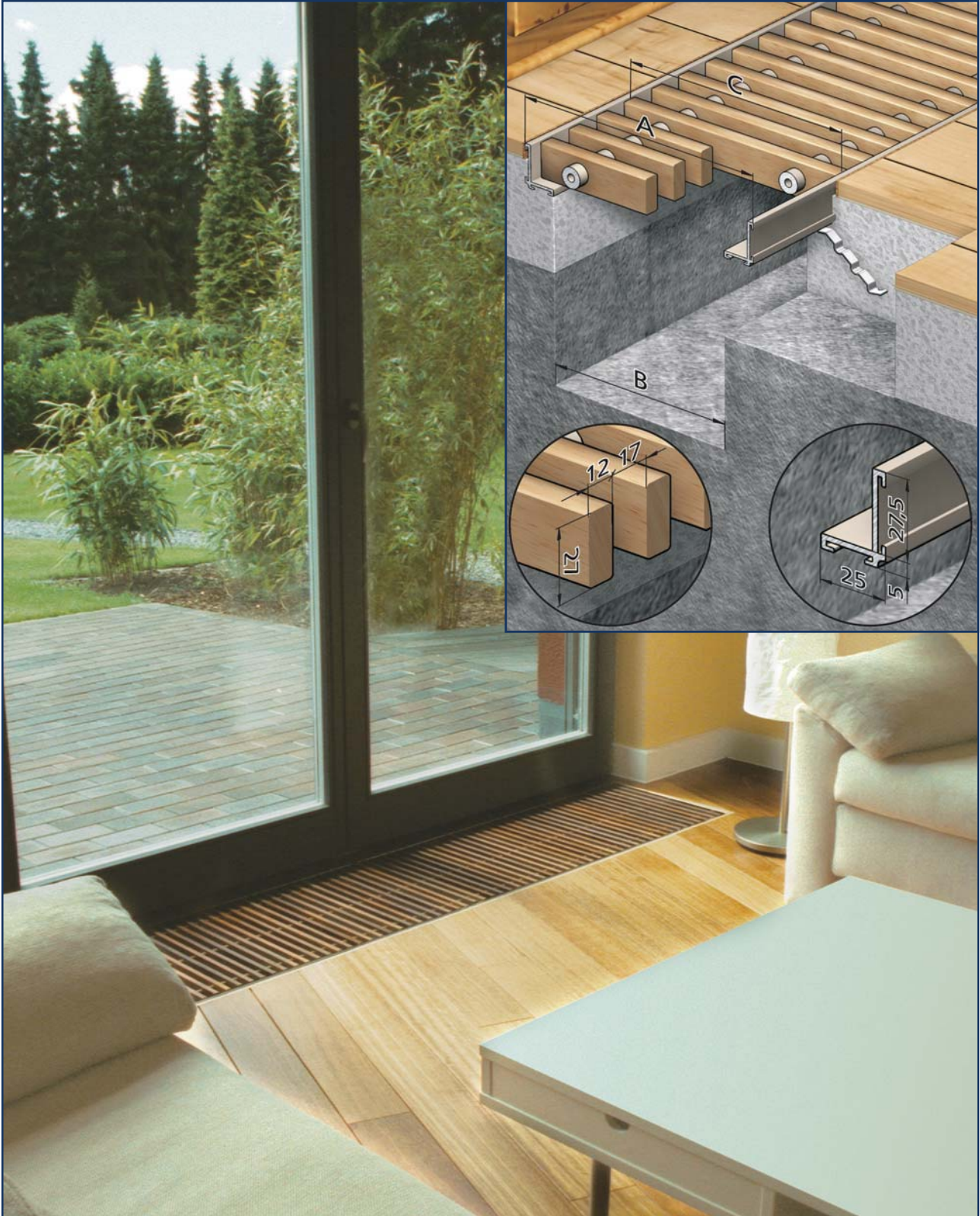
Рулонные решетки

1.30 Рулонная решетка из дерева

Декоративная решетка из дерева — тепло и уютно

• 4 вида деревянных решеток, лакированные или пропитанные маслом • создают атмосферу тепла и уюта в жилых и административных помещениях

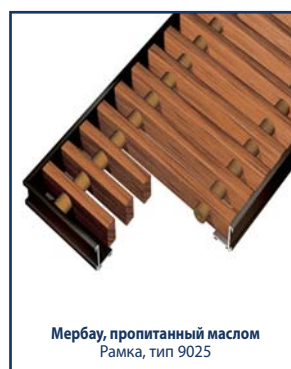
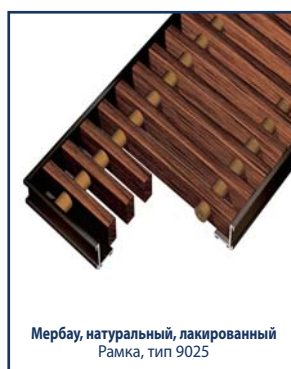
Рулонные решетки из дерева, производства компании Кампманн, можно встретить на следующих объектах:
загородные дома, жилые комплексы • Отель Adlon, Берлин • Kühne und Nagel Center, Гамбург






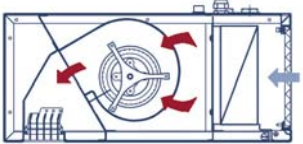
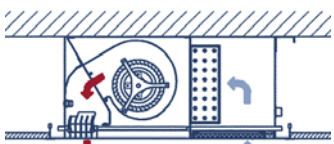
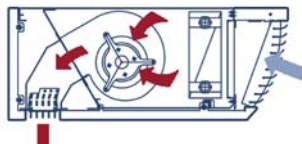
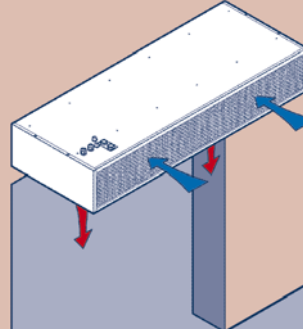
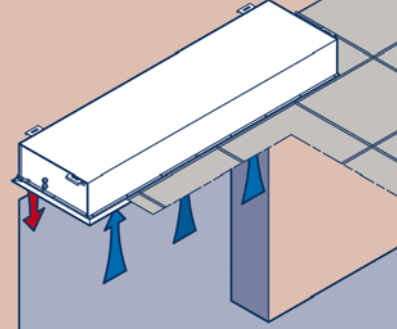
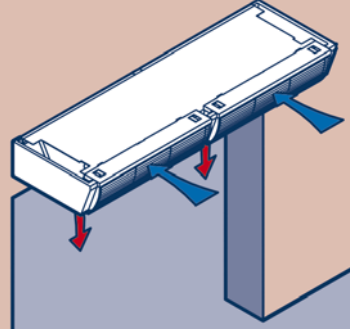
Декоративная решетка из дерева — тепло и уютно

Рулонные решетки из дерева *							
Размеры профиля рамки,	мм	32,5 x 25 x 5					
Расстояние между профилями решетки,	мм	17					
Свободное сечение		около 60 %					
Общая длина рамки, L	(допуск + - 10 мм)	Расчет: длина шахты + 50 мм					
Ширина наружной рамки, A	мм	200	290 250	300	370 350	400	450
Ширина шахты, B	мм	150	240 200	250	320 300	350	400
Ширина решетки, C	мм	188	278 238	288	358 338	388	438
Код ширины	(добавить в номер артикула)	00	02 01	03	05 04	06	07
Дерево	Артикул	согласно указанному выше размеру: цена €/п.м.					
Дуб натуральный, лакированный	1300001155__	224,00	250,00	258,00	306,00	344,00	380,00
Дуб, пропитанный маслом	1300001156__	240,00	270,00	279,00	330,00	372,00	411,00
Бук натуральный, лакированный	1300001255__	224,00	250,00	258,00	306,00	344,00	380,00
Бук, пропитанный маслом	1300001256__	240,00	270,00	279,00	330,00	372,00	411,00
Клен натуральный, лакированный	1300001355__	224,00	250,00	258,00	306,00	344,00	380,00
Клен, пропитанный маслом	1300001356__	240,00	270,00	279,00	330,00	372,00	411,00
Мербау, натуральный, лакированный	1300001455__	224,00	250,00	258,00	306,00	344,00	380,00
Мербау, пропитанный маслом	1300001456__	240,00	270,00	279,00	330,00	372,00	411,00
Рамка, анодированный алюминий, натурального цвета Е6/EV1	1300009225__	65,00	65,00	66,00	67,00	68,00	69,00
Рамка, анодированный алюминий, "под латунь" Е6/EV3	1300009525__	68,00	69,00	69,00	70,00	70,00	71,00
Рамка, анодированный алюминий, "под бронзу" Е6/C34	1300009025__	75,00	76,00	76,00	77,00	77,00	78,00
Рамка, алюминий с покрытием "бронзированный" Е6/C31	1300009825__	68,00	69,00	69,00	70,00	70,00	71,00

* Дерево является натуральным природным продуктом, в связи с этим могут возникать цветовые отклонения или цветовые различия.




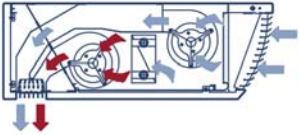
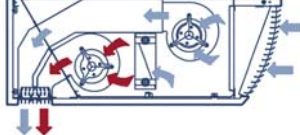
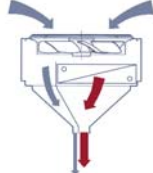
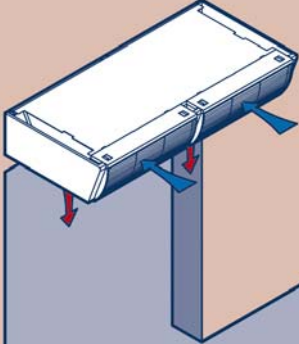
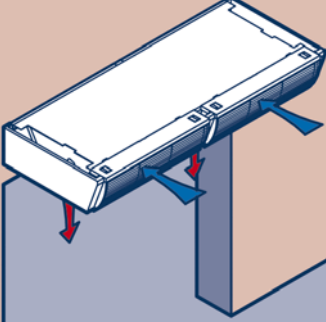
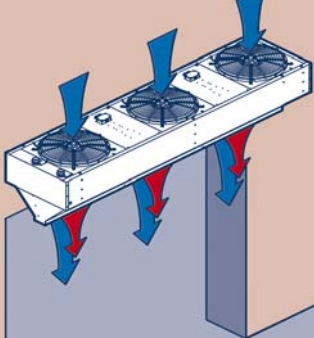


Цвета решеток, представленных в данном каталоге, отличаются от реальных цветов из-за полиграфических ограничений. При расчете нестандартной ширины решетки за основу берется вышестоящая ширина (см. таблицу), а также наценка 5 %. При расчете стоимости рулонной решетки и рамки, длиной менее 500 мм, за основу берется длина 500 мм.

UniLine 260/380	Kassetten-UniLine	Vario
Товарная группа 2.53/2.54	Товарная группа 2.53	Товарная группа 1.51
		
<p>Особенности</p> <ul style="list-style-type: none"> • Доступная цена • Прибор и кожух включая верхнюю панель, образуют один компактный модуль • Два типоразмера по высоте 	<p>Особенности</p> <ul style="list-style-type: none"> • Доступная цена • Прибор и кожух включая верхнюю панель, образуют один компактный модуль • Специально для подвесных потолков 	<p>Особенности</p> <ul style="list-style-type: none"> • Привлекательный кожух с простым монтажом • Возможность секционного монтажа
		
		
<p>Область применения</p> <ul style="list-style-type: none"> • строительные магазины • супермаркеты • погрузочно-разгрузочная зона любых магазинов 	<p>Область применения</p> <ul style="list-style-type: none"> • строительные магазины • супермаркеты • погрузочно-разгрузочная зона любых магазинов 	<p>Область применения</p> <ul style="list-style-type: none"> • погрузочно-разгрузочная зона, торговые центры • супермаркеты, торговые помещения • предприятия общественного питания, гостиницы • общественные здания
<p>Теплопроизводительность¹⁾</p> <p>7,8-51,7 кВт (UniLine 260) 27,1-66,6 кВт (UniLine 380)</p>	<p>Теплопроизводительность¹⁾</p> <p>7,8-39,6 кВт</p>	<p>Теплопроизводительность¹⁾</p> <p>7,6-48,6 кВт</p>
<p>Расход воздуха</p> <p>600-5330 м³/ч (UniLine 260) 2240-7300 м³/ч (UniLine 380)</p>	<p>Расход воздуха</p> <p>600-4000 м³/ч</p>	<p>Расход воздуха</p> <p>600-4950 м³/ч</p>
<p>Макс. дальность воздушной струи²⁾</p> <p>2,3-3,0 м (UniLine 260) 3,5-4,0 м (UniLine 380)</p>	<p>Макс. дальность воздушной струи²⁾</p> <p>2,3-3,0 м</p>	<p>Макс. дальность воздушной струи²⁾</p> <p>2,3-3,0 м</p>
<p>Страница 52</p>	<p>Страница 52</p>	<p>Страница 54</p>

¹⁾ температура теплоносителя на входе/выходе 90/70 и t_в, 20°C

²⁾ условия по давлению/особенностям помещения/прочим условиям принимались изменяющимися от благоприятных до средних

Tandem 300	Tandem 385	ProtecTor
Товарная группа 2.51	Товарная группа 2.52	Товарная группа 2.55
		
<p>Особенности</p> <ul style="list-style-type: none"> Дополнительная вентиляторная группа создает предварительную ненагретую завесу, для эффективного и энергосберегающего отсечения холодного воздуха (экономия энергии до 38%) 	<p>Особенности</p> <ul style="list-style-type: none"> Дополнительная вентиляторная группа создает предварительную ненагретую завесу, для эффективного и энергосберегающего отсечения холодного воздуха (экономия энергии до 38%) 	<p>Особенности</p> <ul style="list-style-type: none"> Единственная в сфере отопления больших помещений: данный агрегат создает предварительную и тепловую завесы, что обеспечивает экономию энергии до 38%
		
		
<p>Область применения</p> <ul style="list-style-type: none"> погрузочно-разгрузочная зона, торговые центры супермаркеты, торговые помещения предприятия общественного питания, гостиницы общественные здания 	<p>Область применения</p> <ul style="list-style-type: none"> погрузочно-разгрузочная зона, торговые центры супермаркеты, торговые помещения предприятия общественного питания, гостиницы общественные здания 	<p>Область применения</p> <ul style="list-style-type: none"> Предотвращение тепловых потерь, например, ворота больших промышленных помещений, мастерских, складских помещений и т.д.
<p>Теплопроизводительность ¹⁾ 4,8-31,4 кВт</p>	<p>Теплопроизводительность ¹⁾ 11,3-39,6 кВт</p>	<p>Теплопроизводительность ¹⁾ 58,3-195,1 кВт</p>
<p>Расход воздуха 840-6120 м³/ч</p>	<p>Расход воздуха 1890-8180 м³/ч</p>	<p>Расход воздуха 11000-35800 м³/ч</p>
<p>Макс. дальность воздушной струи ²⁾ 2,7-3,4 м</p>	<p>Макс. дальность воздушной струи ²⁾ 3,5-4,0 м</p>	<p>Макс. дальность воздушной струи ²⁾ 3,5-4,5 м</p>
<p>Страница 56</p>	<p>Страница 56</p>	<p>Страница 62</p>

¹⁾ температура теплоносителя на входе/выходе 90/70 и t_в 20°C

²⁾ условия по давлению/особенностям помещения/прочим условиям принимались изменяющимися от благоприятных до средних

2.53 UniLine 260 • UniLine 380 • Kassetten-UniLine

2.54 Простой монтаж и техническое обслуживание, качество по доступной цене



UniLine 260/380

Настенный или потолочный монтаж; свободная установка над входной группой

Kassetten-UniLine

Монтаж за подвесным потолком

Для всех исполнений входит в комплект:

- Прибор и кожух включая верхнюю панель, образуют один компактный модуль
- Воздуховыпускная спрямляющая решетка, создающая равномерный поток воздуха с малой турбулентностью
- Кожух прибора закрыт верхней панелью
- Декоративная воздухозаборная решетка и воздуховыпускная спрямляющая решетка
- Кожух покрыт порошковой краской белого цвета RAL 9016; воздухозаборная решетка и воздуховыпускная спрямляющая решетка покрыты порошковой краской светло-серого цвета RAL 9006
- Вентилятор с 5-ступенчатым двигателем

Воздушные завесы UniLine 260/380

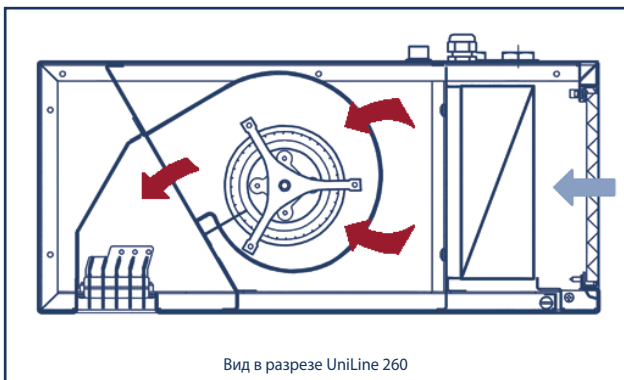
Данные модели приборов характеризуются доступной ценой и предназначены для применения, например, в магазинах строительных товаров, супермаркетах и обычных магазинах всех типов. Их конструктивные качества соответствуют специально для этих объектов:

- Для упрощения монтажа прибора, подключение водяного и электрического контура выведены из корпуса сверху
- Простота технического обслуживания: для доступа достаточно снять воздухозаборную решетку с фильтром
- С целью технического обслуживания нижняя панель корпуса открывается вниз
- Длина воздушной завесы 1,0 - 3,0 м (UniLine 260), 2,0 - 2,5 м (UniLine 380)
- UniLine 380 с увеличенной производительностью по воздуху и теплу для более высокого монтажа

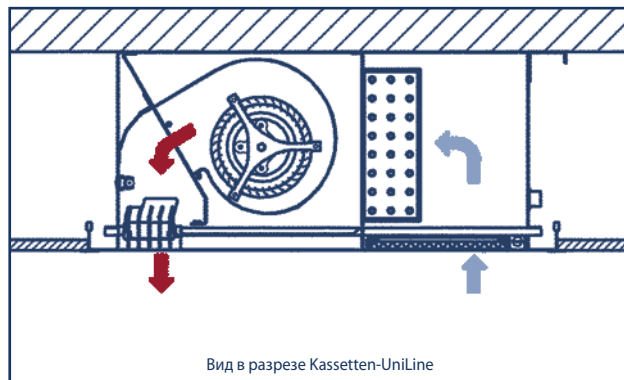
Воздушные завесы Kassetten-UniLine

Простой монтаж и техническое обслуживание, качество по доступной цене: воздушные завесы Kassetten-UniLine предназначены для применения в подвесных потолках, например, в магазинах строительных товаров, супермаркетах и обычных магазинах всех типов. Их конструктивные качества соответствуют специально для этих объектов:

- Для упрощения монтажа прибора, подключение водяного и электрического контура выведены из корпуса с торца
- Простота технического обслуживания: для доступа достаточно снять воздухозаборную решетку с фильтром
- Предназначена для монтажа за подвесными панелями, размером 625 мм и 600 мм
- Горизонтальное исполнение, длина 1,0-2,5 мм



Вид в разрезе UniLine 260



Вид в разрезе Kassetten-UniLine

Устройства регулирования см. стр. 60-61

Воздушная завеса UniLine 260						
Типоразмеры		10	15	20	25	30
Длина	мм	1000	1500	2000	2500	3000
Высота	мм	260	260	260	260	260
Глубина	мм	580	580	580	580	580
Макс. дальность ¹⁾	м	2,3 - 3,0	2,3 - 3,0	2,3 - 3,0	2,3 - 3,0	2,3 - 3,0
Макс. ширина дверного проема	м	1,0	1,5	2,0	2,5	3,0
Расход воздуха (5 скоростей)	м³/ч	600 - 1390	930 - 2130	1210 - 2820	1660 - 4000	2210 - 5330
Теплопроизводительность, температура теплоносителя 90/70°C, t _{L1} = 20°C	кВт	7,8 - 11,9	11,3 - 20,3	15,4 - 28,3	21,0 - 39,6	28,2 - 51,7
Уровень звукового давления (на расстоянии 3 м от агрегата)	дБ(А)	36 - 57	37 - 58	39 - 59	40 - 60	42 - 62
Воздушная завеса UniLine 260, горизонтального исполнения в кожухе, с фильтром, теплообменником, радиальными вентиляторами, 5-ступенчатое регулирование	Артикул	253000510330	253000515330	253000520330	253000525330	253000530330
	€/шт.	1492,00	2110,00	2599,00	3010,00	3770,00
Сменный фильтр (1 комплект = 5 штук)	Артикул	253000510820	253000515820	253000520820	253000525820	253000530820
	€/компл.	27,00	39,00	47,00	56,00	62,00
Настенные кронштейны (1 комплект = 2 штуки) порошковое покрытие краской белого цвета RAL 9016	Артикул	253000500890	253000500890	253000500890	253000500890	253000500892
	€/компл.	148,00	148,00	148,00	148,00	168,00
Потолочные кронштейны (1 комплект = 2 штуки) порошковое покрытие краской белого цвета RAL 9016	Артикул	253000500895	253000500895	253000500895	253000500895	253000500897
	€/компл.	53,00	53,00	53,00	53,00	57,00

Воздушная завеса UniLine 380			
Типоразмеры		20	25
Длина	мм	2000	2500
Высота	мм	385	385
Глубина	мм	770	770
Макс. дальность ¹⁾	м	3,5 - 4,0	3,5 - 4,0
Макс. ширина дверного проема	м	2,0	2,5
Расход воздуха (5 скоростей)	м³/ч	2240 - 6200	2850 - 7300
Теплопроизводительность, температура теплоносителя 90/70°C, t _{L1} = 20°C	кВт	27,1 - 53,7	35,2 - 66,6
Уровень звукового давления (на расстоянии 3 м от агрегата)	дБ(А)	42 - 63	43 - 64
Воздушная завеса UniLine 380, горизонтального исполнения в кожухе, с фильтром, теплообменником, радиальными вентиляторами, 5-ступенчатое регулирование	Артикул	254000820330	254000825330
	€/шт.	3702,00	4559,00
Сменный фильтр (1 комплект = 5 штук)	Артикул	254000820820	254000825820
	€/компл.	55,00	66,00
Настенные кронштейны (1 комплект = 2 штуки) порошковое покрытие краской белого цвета RAL 9016	Артикул	254000800890	254000800890
	€/компл.	145,00	145,00
Потолочные кронштейны (1 комплект = 2 штуки) порошковое покрытие краской белого цвета RAL 9016	Артикул	254000800895	254000800895
	€/компл.	82,00	82,00

Воздушная завеса Kassetten-UniLine					
Типоразмеры		10	15	20	25
Длина	мм	1000	1500	2000	2500
Высота	мм	265	265	265	265
Глубина	мм	625 (600)	625 (600)	625 (600)	625 (600)
Макс. дальность ¹⁾	м	2,3 - 3,0	2,3 - 3,0	2,3 - 3,0	2,3 - 3,0
Макс. ширина дверного проема	м	1,0	1,5	2,0	2,5
Расход воздуха (5 скоростей)	м³/ч	600 - 1390	930 - 2130	1210 - 2820	1660 - 4000
Теплопроизводительность, температура теплоносителя 90/70°C, t _{L1} = 20°C	кВт	7,8 - 11,9	11,3 - 20,3	15,4 - 28,3	21,0 - 39,6
Уровень звукового давления (на расстоянии 3 м от агрегата)	дБ(А)	36 - 57	37 - 58	39 - 59	40 - 60
Воздушная завеса Kassetten-UniLine, горизонтального исполнения в кожухе, с фильтром, теплообменником, радиальными вентиляторами, 5-ступенчатое регулирование, размер растера 625 мм	Артикул	253000610330	253000615330	253000620330	253000625330
	€/шт.	1570,00	2030,00	2530,00	2998,00
Воздушная завеса Kassetten-UniLine, горизонтального исполнения в кожухе, с фильтром, теплообменником, радиальными вентиляторами, 5-ступенчатое регулирование, размер растера 600 мм	Артикул	253000710330	253000715330	253000720330	253000725330
	€/шт.	1570,00	2030,00	2530,00	2998,00
Сменный фильтр (1 комплект = 5 штук)	Артикул	253000610820	253000615820	253000620820	253000625820
	€/компл.	27,00	39,00	47,00	56,00

¹⁾ условия по давлению/особенности помещения/прочим условиям принимались изменяющимися от благоприятных до средних

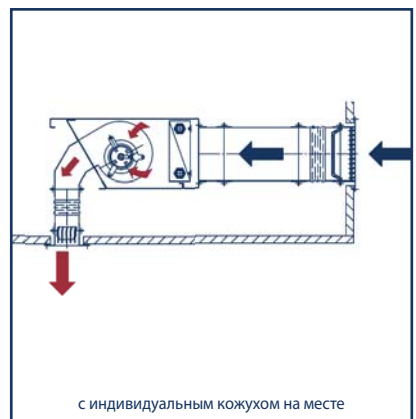
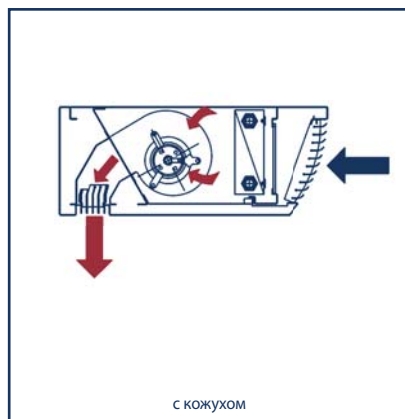
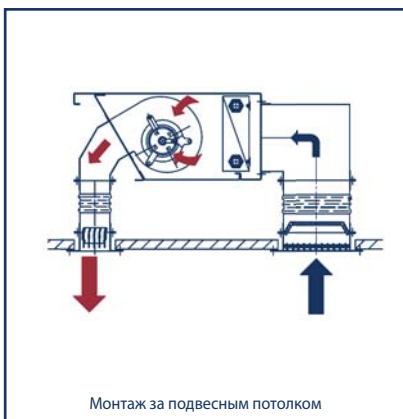
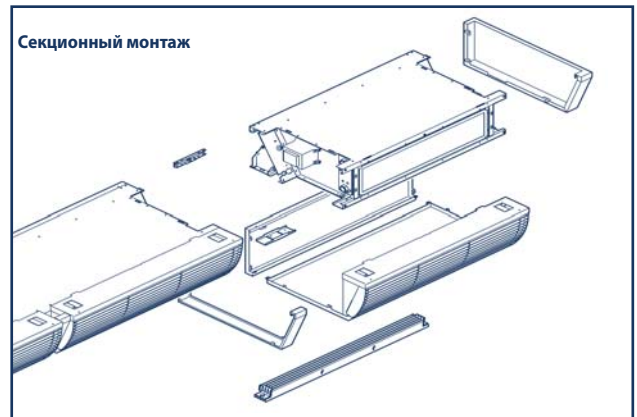
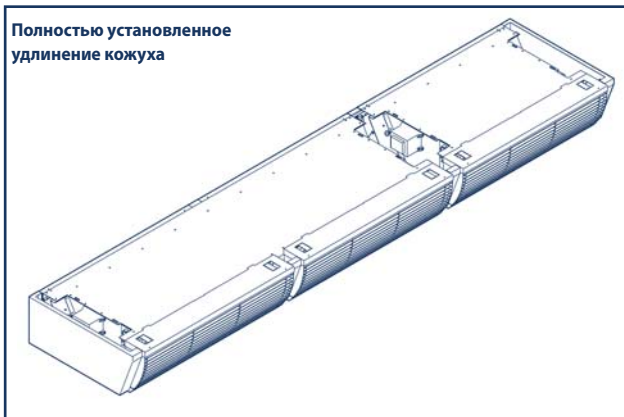
1.51 Vario

Предотвращает тепловые потери и проникновение холодного воздуха снаружи



Тепловые завесы Vario производства компании Кампманн создают воздушно-тепловой барьер, сохраняющий комфортный микроклимат в помещении, особенно при низкой температуре снаружи.

- Улучшение воздуха в помещении за счет непрерывной фильтрации рециркуляционного воздуха
- В теплое время года применяя завесы без нагрева воздуха можно использовать с системами кондиционирования воздуха
- Прибор изготовлен из стального листа, со звуко- и теплоизоляцией
- Готов к применению без кожуха, при зашивке в кожух на месте монтажа мощность не снижается
- Радиальные вентиляторы большого размера, с 5-ступенями регулирования за счет встроенного трансформатора
- Кожух, порошковое покрытие краской белого цвета RAL 9016 Воздухозаборная и воздуховыпускная решетки, близкий цвету RAL 9006, белый алюминий
- Модульная конструкция позволяет устанавливать несколько воздушных завес в ряд
- опционально с системой регулирования KaControl



Дополнительные принадлежности см. стр 58-59, устройства регулирования см. стр. 60-61

Предотвращает тепловые потери и проникновение холодного воздуха снаружи

Воздушная завеса Vario*					
Типоразмеры		10	15	20	25
Длина (включая кожух)	мм	1000	1500	2000	2500
Высота (включая кожух)	мм	260	260	260	260
Глубина (включая кожух)	мм	650	650	650	650
Макс. дальность ¹⁾	м	2,3 - 3,0	2,3 - 3,0	2,3 - 3,0	2,3 - 3,0
Макс. ширина дверного проема	м	1,0	1,5	2,0	2,5
Расход воздуха (5 скоростей)	м³/ч	600 - 1390	930 - 2130	1210 - 2820	1660 - 4000
Теплопроизводительность, температура теплоносителя 90/70°C, t _{L1} = 20°C	кВт	7,6 - 11,6	11,3 - 20,3	15,4 - 28,3	21,0 - 39,6
Уровень звукового давления (на расстоянии 3 м от агрегата)	дБ(А)	36 - 57	37 - 58	39 - 59	40 - 60
Прибор без кожуха, горизонтального исполнения, с фильтром, теплообменником, радиальными вентиляторами, 5-ступенчатое регулирование	Артикул	151000110330	151000115330	151000120330	151000125330
	€/шт.	1693,00	2211,00	2730,00	3303,00
Кожух, порошковое покрытие краской белого цвета, RAL 9016	Артикул	151000110800	151000115800	151000120800	151000125800
	€/шт.	411,00	542,00	720,00	895,00
Удлинение кожуха, порошковое покрытие краской белого цвета, RAL 9016	Артикул	151000110810	151000115810	151000120810	151000125810
	€/шт.	321,00	465,00	642,00	782,00

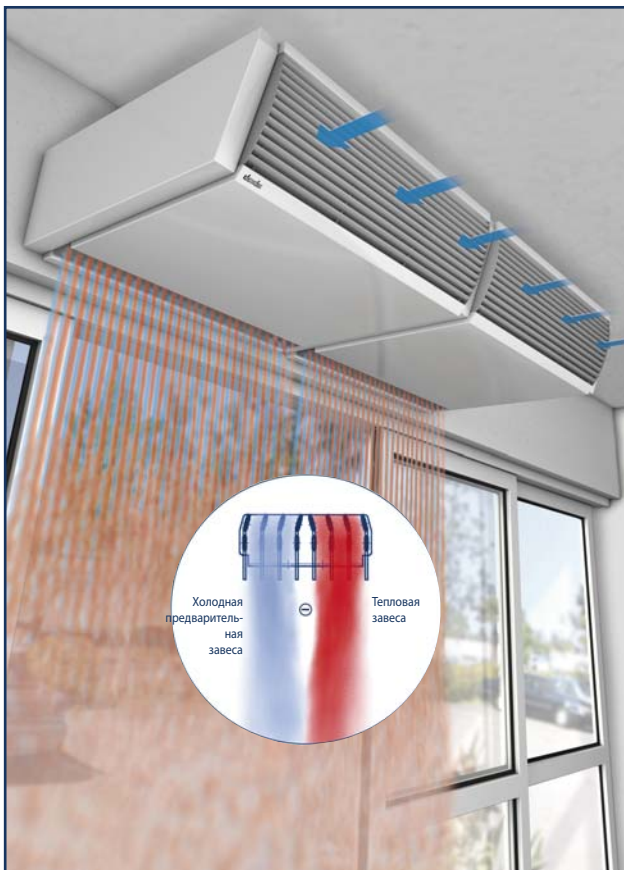


* Возможен монтаж нескольких воздушных завес посекционно в ряд. К соответствующему типоразмеру воздушной завесы выберите кожух и удлинение кожуха.

¹⁾ условия по давлению/особенности помещения/прочие условия находятся в пределах от благоприятных до средних

2.51 Tandem 300 • Tandem 385

2.52 Энергоэффективность благодаря предварительной и тепловой завесам



За счет технологии Tandem, с предварительной завесой ненагретого воздуха достигается **экономия энергии до 38%** по сравнению с обычными завесами при таких же условиях экранирования. Предварительная завеса имеет повышенную дальность и действует как опора для тепловой завесы. За счет низкого коэффициента эжекции ($< 0,2$), потоки обеих воздушных завес не перемешиваются.

Отсутствие завихрения потоков приводит к увеличению дальности струи: предварительная завеса увлекает тепловую завесу вниз. Экономия энергии достигается за счет отсутствия расхода теплоты на нагревание воздуха предварительной завесы. Это позволяет использовать воздушную завесу Tandem той же производительности по воздуху для более высоких ворот по сравнению с обычными завесами. Предварительная и тепловая завесы могут регулироваться отдельно или параллельно, что позволяет настроить воздушную завесу под конкретные требования.

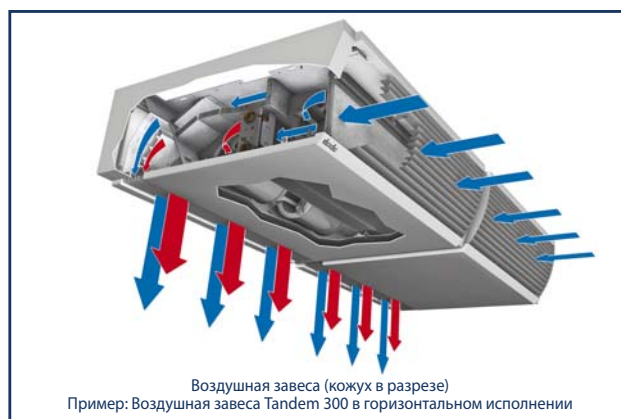
- Кожух, порошковое покрытие краской белого цвета RAL 9016
- Воздухозаборная и воздуховыпускная решетки, близкий цвету RAL 9006, белый алюминий
- С двумя независимыми вентиляторными группами
- Радиальные вентиляторы большого размера, с 5-ступенчатым регулированием посредством встроенного трансформатора
- опционально с системой регулирования KaControl
- модульная конструкция
- монтаж за подвесным потолком



Дополнительные принадлежности см. стр 58-59, устройства регулирования см. стр. 60-61

Воздушная завеса Tandem 300*						
Типоразмеры		10	15	20	25	30
Длина	мм	1000	1500	2000	2500	3000
Высота	мм	300	300	300	300	300
Глубина	мм	845	845	845	845	845
Макс. дальность ¹⁾	м	2,7 - 3,4	2,7 - 3,4	2,7 - 3,4	2,7 - 3,4	2,7 - 3,4
Макс. ширина дверного проема	м	1,0	1,5	2,0	2,5	3,0
Расход воздуха (5 скоростей)	м³/ч	840 - 1980	1260 - 2970	1680 - 3960	2520 - 5940	2590 - 6120
Теплопроизводительность, температура теплоносителя 90/70°C, t _{л1} = 20°C	кВт	4,8 - 8,3	7,7 - 13,6	10,7 - 19,0	15,8 - 27,8	17,3 - 31,4
Уровень звукового давления (на расстоянии 3 м от агрегата)	дБ(А)	37 - 59	38 - 60	41 - 61	42 - 62	42 - 62
Воздушная завеса Tandem 300 без кожуха, с фильтром, теплообменником, радиальным вентилятором, 5-ступенчатое регулирование	Артикул	251000110430	251000115430	251000120430	251000125430	251000130430
	€/шт.	1998,00	2571,00	3221,00	3961,00	4626,00
Воздушная завеса Tandem 300 Elektro без кожуха, с фильтром, электрическим воздушонагревателем, радиальным вентилятором, 3-ступенчатое регулирование. Поставляется только с дистанционным управлением!	Артикул	25100011046000W	25100011546000W	25100012046000W	25100012546000W	-
	€/шт.	3212,00	3869,00	4615,00	5585,00	-
Кожух для воздушной завесы, порошковое покрытие краской белого цвета RAL 9016	Артикул	251000110900	251000115900	251000120900	251000125900	251000130900
	€/шт.	475,00	644,00	862,00	1050,00	1297,00
Удлинение кожуха, порошковое покрытие краской белого цвета RAL 9016	Артикул	251000110910	251000115910	251000120910	251000125910	251000130910
	€/шт.	389,00	558,00	776,00	964,00	1154,00

Воздушная завеса Tandem 385*				
Типоразмеры		15	20	25
Длина	мм	1500	2000	2500
Высота	мм	385	385	385
Глубина	мм	985	985 mm	985
Макс. дальность ¹⁾	м	3,5 - 4,0	3,5 - 4,0	3,5 - 4,0
Макс. ширина дверного проема	м	1,5	2,0	2,5
Расход воздуха (5 скоростей)	м³/ч	1890 - 4360	2460 - 5770	3370 - 8180
Теплопроизводительность, температура теплоносителя 90/70°C, t _{л1} = 20°C	кВт	11,3 - 20,3	15,4 - 28,9	21,0 - 39,6
Уровень звукового давления (на расстоянии 3 м от агрегата)	дБ(А)	40 - 62	43 - 63	44 - 64
Воздушная завеса Tandem 385 без кожуха, с фильтром, теплообменником, радиальными вентиляторами, 5-ступенчатое регулирование	Артикул	252000215330	252000220330	252000225330
	€/шт.	2661,00	3545,00	4770,00
Кожух для воздушной завесы, горизонтальное исполнение, порошковое покрытие краской белого цвета, RAL 9016	Артикул	252000215800	252000220800	252000225800
	€/шт.	677,00	890,00	1168,00
Удлинение кожуха, горизонтальное исполнение, порошковое покрытие краской белого цвета, RAL 9016	Артикул	252000215810	252000220810	252000225810
	€/шт.	572,00	790,00	958,00



* Возможен монтаж нескольких воздушных завес посекционно в ряд. К соответствующему типоразмеру воздушной завесы выберите кожух и удлинение кожуха.

¹⁾ условия по давлению/особенности помещения/прочие условия находятся в пределах от благоприятных до средних

²⁾ Теплопроизводительность прибора Tandem-Elektro см. технический каталог товарной группы 2.51/2.52

Kampmann.de _____ Телефон/факс: +7 495 363 02 44

Наши цены являются брутто-ценами в € и не включают в себя монтаж оборудования.

Цены указаны на условиях ExWorks г.Линген, Германия (INCOTERMS 2010), без НДС и без учета таможенных расходов.

1.51 Воздушные завесы

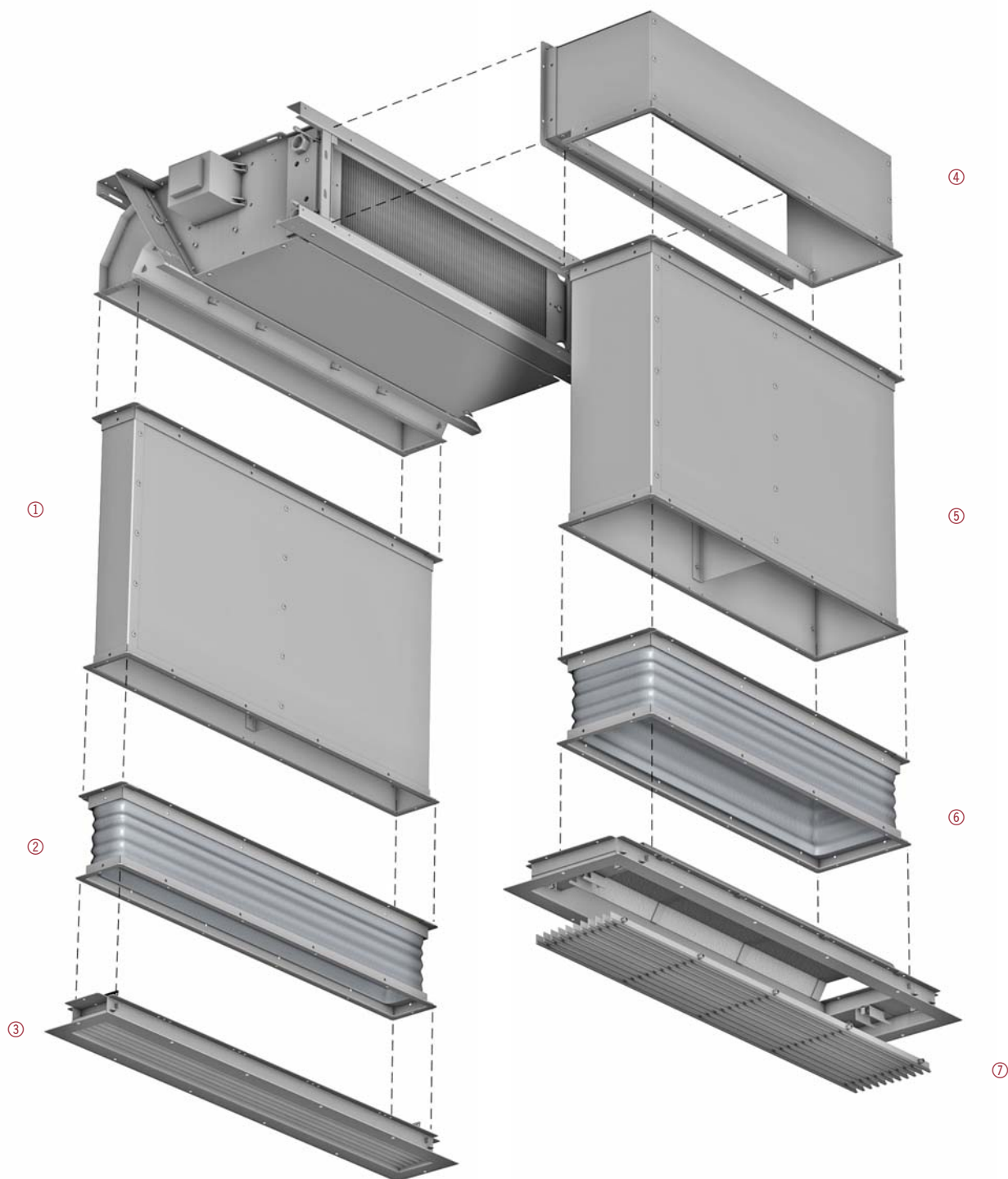
2.51 Vario • Tandem 300 • Tandem 385

2.52 Дополнительные принадлежности из листовой стали - монтажные принадлежности

Воздушная завеса Vario

(пример горизонтальное исполнение, типоразмер 10)

- | | | | |
|---|--|---|---|
| 1 | Элемент воздуховода на стороне выпуска | 4 | Отвод 90° на стороне забора воздуха |
| 2 | Гибкая соединительная вставка на стороне выпуска | 5 | Элемент воздуховода на стороне забора воздуха |
| 3 | Спрямяющая воздуховыпускная решетка | 6 | Гибкая соединительная вставка на стороне забора воздуха |
| | | 7 | Воздухозаборная решетка |



Обзор дополнительных принадлежностей из листовой стали для воздушных завес							
Воздушные завесы		Vario 1.51		Tandem 300 2.51		Tandem 385 2.52	
Принадлежности	типоразмер	Артикул	€/шт.	Артикул	€/шт.	Артикул	€/шт.
Настенные кронштейны, порошковое покрытие краской белого цвета RAL 9016 (1 комплект – 2 шт.)	все типоразмеры	151000100890	146,00 €/комплект	251000100990	171,00 €/комплект	252000200890	179,00 €/комплект
	Тип 30	–	–	251000100992	202,00 €/комплект	–	–
Потолочные консоли, для крепления под потолком (1 комплект – 2 шт.)	все типоразмеры	151000100895	95,00 €/комплект	251000100995	117,00 €/комплект	252000200895	125,00 €/комплект
	Тип 30	–	–	251000100997	133,00 €/комплект	–	–
Сменный фильтр (1 шт)	10	151000110825	17,00	251000110925	20,00	–	–
	15	151000115825	25,00	251000115925	27,00	252000215825	29,00
	20	151000120825	39,00	251000120925	42,00	252000220825	44,00
	25	151000125825	45,00	251000125925	50,00	252000225825	56,00
	30	–	–	251000130925	58,00	–	–
Сменный фильтр для воздухозаборной решетки (1 комплект - 5 шт) Цена за комплект, €/комплект	10	151000110820	39,00	251000110920	45,00	–	–
	15	151000115820	48,00	251000115920	54,00	252000215820	56,00
	20	151000120820	80,00	251000120920	90,00	252000220820	89,00
	25	151000125820	85,00	251000125920	94,00	252000225820	98,00
	30	–	–	251000130920	100,00	–	–
Воздухозаборная решетка с крепежной рамой и креплением для фильтра, порошковое покрытие краской белого цвета RAL 9016	10	151000110830	200,00	251000110930	232,00	–	–
	15	151000115830	266,00	251000115930	310,00	252000215830	324,00
	20	151000120830	399,00	251000120930	454,00	252000220830	464,00
	25	151000125830	464,00	251000125930	529,00	252000225830	544,00
	30	–	–	251000130930	559,00	–	–
Спрямяющая воздуховыпускная решетка с крепежной рамой, порошковое покрытие краской белого цвета RAL 9016	10	151000110840	141,00	251000110940	164,00	–	–
	15	151000115840	193,00	251000115940	225,00	252000215840	233,00
	20	151000120840	286,00	251000120940	333,00	252000220840	350,00
	25	151000125840	332,00	251000125940	399,00	252000225840	426,00
	30	–	–	251000130940	430,00	–	–
Отвод 90° на стороне забора воздуха с двухсторонним подключением	10	151000110850	94,00	251000110950	112,00	–	–
	15	151000115850	116,00	251000115950	138,00	252000215850	148,00
	20	151000120850	189,00	251000120950	226,00	252000220850	240,00
	25	151000125850	213,00	251000125950	254,00	252000225850	270,00
	30	–	–	251000130950	264,00	–	–
Гибкая соединительная вставка на стороне забора воздуха	10	151000110860	63,00	251000110960	77,00	–	–
	15	151000115860	82,00	251000115960	104,00	252000215860	110,00
	20	151000120860	122,00	251000120960	153,00	252000220860	169,00
	25	151000125860	136,00	251000125960	174,00	252000225860	195,00
	30	–	–	251000130960	184,00	–	–
Гибкая соединительная вставка на стороне выпуска	10	151000110870	61,00	251000110970	75,00	–	–
	15	151000115870	82,00	251000115970	102,00	252000215870	109,00
	20	151000120870	118,00	251000120970	150,00	252000220870	166,00
	25	151000125870	134,00	251000125970	172,00	252000225870	193,00
	30	–	–	251000130970	183,00	–	–
Элемент воздуховода на стороне забора воздуха (мин. длина = 500 мм)	10	151000110880	110,00 €/м	251000110980	116,00 €/м	–	–
	15	151000115880	150,00 €/м	251000115980	158,00 €/м	252000215880	150,00 €/м
	20	151000120880	222,00 €/м	251000120980	230,00 €/м	252000220880	220,00 €/м
	25	151000125880	265,00 €/м	251000125980	272,00 €/м	252000225880	256,00 €/м
	30	–	–	251000130980	291,00 €/м	–	–
Элемент воздуховода на стороне выпуска (мин. длина = 500 мм)	10	151000110881	107,00 €/м	251000110981	111,00 €/м	–	–
	15	151000115881	148,00 €/м	251000115981	155,00 €/м	252000215881	148,00 €/м
	20	151000120881	216,00 €/м	251000120981	226,00 €/м	252000220881	216,00 €/м
	25	151000125881	251,00 €/м	251000125981	264,00 €/м	252000225881	254,00 €/м
	30	–	–	251000130981	284,00 €/м	–	–

1.51 Воздушные завесы

2.51 UniLine 260/380 • Kasseten-UniLine • Vario • Tandem 300 • Tandem 385

2.52 Устройства регулирования

2.53

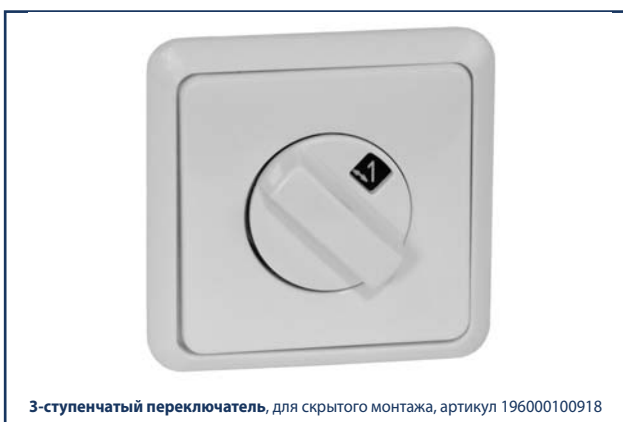
2.54



KaController с однокнопочным управлением, артикул 196003210001



KaController с функциональными клавишами, артикул 196003210002



3-ступенчатый переключатель, для скрытого монтажа, артикул 196000100918



Дистанционное радиуправление, встроенное, артикул _00W



Термостатический клапан ограничения температуры воздуха на выходе 3/4", артикул 196000100965



Термоэлектрический запорный клапан 1", артикул 196000100911



Термостат защиты от замерзания, артикул 196000030268



3-ступенчатый переключатель, для открытого монтажа, артикул 196000100917



Каскадный модуль, для открытого монтажа, артикул 196000100906

Устройства регулирования							Описание	Номер артикула	€/шт.
UniLine 260	UniLine 380	Kasseten-UniLine	Vario	Tandem 300	Tandem 385	2.53			
							Устройства регулирования, устанавливаемые на заводе	Добав. к артикулу	
-	-	-	✓	-	-		Регулирование KaControl ведущим или ведомым прибором, для воздушной завесы Vario Подключение к пульту управления KaController, тип 3210001/3210002; параллельное управление макс. 6 приборами, 5-ступенчатое регулирование скорости вентиляторов, управление запорными вентилями, возможность подключения датчика открытого положения ворот и системы сигнализации неисправности двигателя	_C1 ²⁾	359,00
-	-	-	-	✓	✓		Регулирование KaControl ведущим или ведомым прибором, для воздушной завесы Tandem	_C1 ²⁾	408,00
-	-	-	✓	✓	✓		Термостат защиты от замерзания, встроенный F ²⁾	172,00
✓	-	✓	✓	✓	✓		Дистанционное радиоуправление, встроенное, включая пульт управления и приемную антенну 00W ²⁾	362,00
-	-	-	✓	✓	✓		Термостат защиты от замерзания и дистанционное радиоуправление, встроенные F0W ²⁾	534,00
Устройства регулирования, KaControl									
-	-	-	✓	✓	✓		KaController с однокнопочным управлением, пульт управления для настенного монтажа, современный дизайн, корпус из полимерного материала, цвет подобный RAL 9010, с большим многофункциональным ЖК-дисплеем, с встроенным датчиком температуры воздуха в помещении	196003210001	124,00
-	-	-	✓	✓	✓		KaController с функциональными клавишами, описание см. Арт.-№ 196003210001	196003210002	124,00
-	-	-	✓	✓	✓		KaControl датчик температуры помещения для настенного монтажа, IP30 для открытого монтажа, цвет белый RAL 9010	196003250110	36,00
-	-	-	✓	✓	✓		Накладной датчик, для регистрации показаний средней температуры теплоносителя, включая хомут для крепления, длина кабеля 3 м, опция для защиты прибора от замерзания	196003250115	34,00
-	-	-	✓	✓	✓		Серийная Modbus-плата для подключения к системе Modbus	196003260101	75,00
Устройства регулирования: электромеханические									
✓	✓	✓	✓	✓	✓		3-ступенчатый переключатель 0-1-2-3, для открытого монтажа ¹⁾	196000100917	98,00
✓	✓	✓	✓	✓	✓		3-ступенчатый переключатель 0-1-2-3, для скрытого монтажа ¹⁾	196000100918	80,00
✓	✓	✓	✓	✓	✓		3-ступенчатый переключатель 0-1-2-3 "Зима/Лето", для открытого монтажа ¹⁾ (только совместно с термоэлектрическим запорным клапаном)	196000100920	96,00
✓	✓	✓	✓	✓	✓		3-ступенчатый переключатель 0-1-2-3 "Зима/Лето", для скрытого монтажа ¹⁾ (только совместно с термоэлектрическим запорным клапаном)	196000100922	84,00
✓	✓	✓	✓	✓	✓		5-ступенчатый переключатель 0-1-2-3-4-5, для открытого монтажа	196000100925	101,00
✓	✓	✓	✓	✓	✓		5-ступенчатый переключатель 0-1-2-3-4-5, для скрытого монтажа	196000100926	83,00
✓	✓	✓	✓	✓	✓		5-ступенчатый переключатель 0-1-2-3-4-5 "Зима/Лето", для открытого монтажа (только совместно с термоэлектрическим запорным клапаном)	196000100928	107,00
✓	✓	✓	✓	✓	✓		5-ступенчатый переключатель 0-1-2-3-4-5 "Зима/Лето", для скрытого монтажа (только совместно с термоэлектрическим запорным клапаном)	196000100929	91,00
✓	✓	✓	✓	✓	✓		Каскадный модуль предназначен для подключения двух воздушных завес к одному переключателю	196000100906	196,00
Запорная арматура									
-	-	-	✓	-	✓		Термоэлектрический запорный клапан, 230 В, 3/4", (только совместно с 3-ступенчатым переключателем "Зима/Лето", тип 100920 или 100922 и 5-ступенчатым переключателем "Зима/Лето", тип 100928 или 100929) для воздушных завес Vario горизонтального исполнения	196000100910	97,00
-	✓	-	✓	-	-		Термоэлектрический запорный клапан, 230 В, 1", (только совместно с 3-ступенчатым переключателем "Зима/Лето", тип 100920 или 100922 и 5-ступенчатым переключателем "Зима/Лето", тип 100928 или 100929) воздушных завес Vario бокового исполнения	196000100911	105,00
✓	-	✓	-	-	-		Термоэлектрический запорный клапан, 230 В, 3/4", (только совместно с 3-ступенчатым переключателем "Зима/Лето", тип 100920 или 100922 и 5-ступенчатым переключателем "Зима/Лето", тип 100928 или 100929)	196000100912	69,00
-	-	-	-	✓	-		Термоэлектрический запорный клапан, 230 В, 3/4", (только совместно с 3-ступенчатым переключателем "Зима/Лето", тип 100920 или 100922 и 5-ступенчатым переключателем "Зима/Лето", тип 100928 или 100929)	196000100913	95,00
-	-	-	✓	-	✓		Термостатический клапан ограничения температуры воздуха на выходе 3/4", диапазон регулирования температуры: 20-50 °С, для воздушных завес горизонтального исполнения	196000100965	123,00
-	✓	-	✓	-	-		Термостатический клапан ограничения температуры воздуха на выходе 1", диапазон регулирования температуры: 20-50 °С, для воздушных завес бокового исполнения	196000100966	130,00
✓	-	✓	-	-	-		Термостатический клапан ограничения температуры воздуха на выходе 3/4", диапазон регулирования температуры: 20-50 °С	196000100967	103,00
-	-	-	-	✓	-		Термостатический клапан ограничения температуры воздуха на выходе 3/4", диапазон регулирования температуры: 20-50 °С	196000100968	124,00

¹⁾ Воздушные завесы оснащены 5-ступенчатым регулированием. При использовании 3-ступенчатого переключателя 3 ступени регулирования могут быть подключены на любые из 5 стандартных клемм.

²⁾ Дополнение к номеру артикула

На каждую воздушную завесу требуется переключатель. Только совместно с каскадным модулем-тип 100906, возможно параллельное подключение макс. двух воздушных завес.

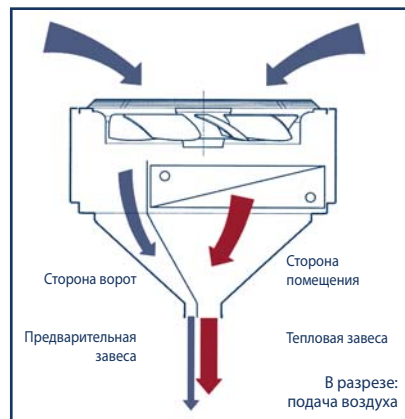
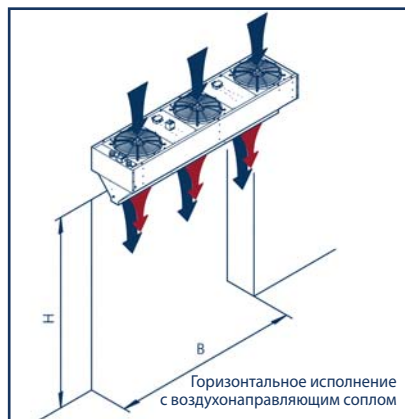
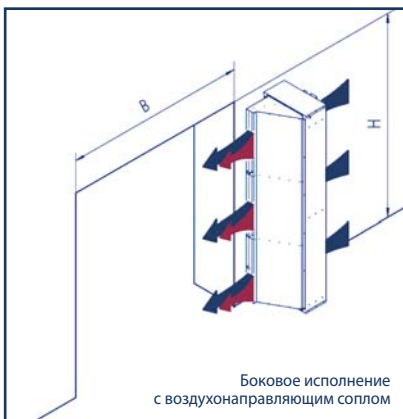
2.55 Воздушные завесы ProtecTor

Для эффективной защиты ворот от проникновения холодного воздуха



Воздушная завеса ProtecTor предназначена для эффективной защиты ворот производственных и промышленных помещений от проникновения холодного воздуха. Дальнобойность и эффективность экранирования повышаются за счет использования предварительной и тепловой завес.

- Экономия энергии до 38%
- Предварительная завеса служит "опорой" для тепловой, благодаря этому нагретый воздух не выходит из помещения
- Расход ненагретого воздуха предварительной завесы изменяется автоматически в зависимости от расхода тепловой завесы
- Отсутствие завихрения между предварительной и тепловой завесами
- Отсутствие расхода теплоносителя на нагрев предварительной завесы, в следствии- экономия энергии
- За счет предварительной завесы исключены энергетически невыгодные явления
- Воздушное управление и фокусировка за счет широкого воздуховыпускного сопла
- Регулирование за счет переключателя в комбинации с датчиком открытого положения ворот
- теплообменник PowerKon, с односторонним подключением
- Поставляются агрегаты длиной 3, 4 и 5 метров
- Специальные исполнения по запросу





Для эффективной защиты ворот от проникновения холодного воздуха

Воздушные завесы ProtecTor								
Горизонтальное исполнение	Боковое исполнение							
Длина	Высота	мм	3000	4000	5000	3000	4000	5000
Высота	Глубина	мм	360	360	360	360	360	360
Глубина	Длина	мм	740	740	740	840	840	840
Макс. высота монтажа	Макс. ширина ворот	м	3,50	3,50	3,50	4,50	4,50	4,50
Макс. ширина ворот	Макс. высота монтажа	м	3,25	4,25	5,25	3,25	4,25	5,25
Подключение		дюйм	2"	2"	2"	2"	2"	2"
Расход воздуха, 2 ступень		м³/ч	13900	18500	23200	21500	28600	35800
Расход воздуха, 1 ступень		м³/ч	11000	14700	18300	17900	23900	29800
Теплопроизводительность, при 90/70°C, t _{л1} = 20°C, 2 ступень		кВт	75,8	101,2	126,4	117,0	156,1	195,1
Теплопроизводительность, при 90/70°C, t _{л1} = 20°C, 1 ступень		кВт	58,3	77,7	97,2	92,8	123,7	154,6
Уровень звукового давления (на расстоянии 5 м от агрегата), 2 ступень		дБ(А)	62,5	64,0	65,0	65,5	67,0	68,0
Уровень звукового давления (на расстоянии 5 м от агрегата), 1 ступень		дБ(А)	55,5	57,0	58,0	61,5	63,0	64,0

Воздушная завеса ProtecTor*, горизонтальное исполнение	Артикул	255000302066	255000402066	255000502066	255000302076	255000402076	255000502076
	€/шт.	4254,00	5414,00	7090,00	4806,00	6123,00	7853,00
Воздушная завеса ProtecTor*, боковое исполнение	Артикул	255002302066	255002402066	255002502066	255002302076	255002402076	255002502076
	€/шт.	4577,00	5826,00	7628,00	5171,00	6598,00	8449,00

К каждой воздушной завесе ProtecTor необходимо выбрать воздушнонаправляющее сопло соответствующей длины.

 Воздушнонаправляющее сопло*, выдув посередине, без решетки	Артикул	255000300060	255000400060	255000500060	255000300070	255000400070	255000500070
	€/шт.	422,00	538,00	704,00	477,00	608,00	780,00
 Воздушнонаправляющее сопло*, выдув с одной стороны, без решетки	Артикул	255000301060	255000401060	255000501060	255000301070	255000401070	255000501070
	€/шт.	440,00	560,00	732,00	498,00	633,00	812,00

* Стандартное исполнение из стального листа, оцинкованного по методу Сендзимира; возможна также поставка исполнения с порошковым покрытием согласно RAL - цена по запросу.

Устройства регулирования			
Исполнение	Артикул	€/шт.	
2-ступенчатый переключатель трехфазного тока, с клеммами для подключения комнатного термостата или датчика открытого положения ворот.	196000030049	195,00	
5-ступенчатый блок управления трехфазного тока, макс. коммутационный ток 4 А, с клеммами для подключения комнатного термостата или датчика открытого положения ворот	196000030752	554,00	
5-ступенчатый блок управления трехфазного тока, макс. коммутационный ток 8 А, с клеммами для подключения комнатного термостата или датчика открытого положения ворот	196000030754	624,00	
Датчик положения ворот, надежная механическая конструкция, сухой размыкающий и замыкающий контакт	196000030763	77,00	
Промышленный термостат, степень защиты IP 54, уставка температуры только с помощью отвертки после снятия крышки корпуса	196000030058	100,00	
Промышленный термостат, степень защиты IP 54, уставка температуры на корпусе термостата с помощью поворотной ручки	196000030059	100,00	

Максимальное количество воздушных завес ProtecTor, подключаемых к одному переключателю							
Переключатель	Артикул переключателя	Артикул воздушной завесы ProtecTor					
		255000302066	255000402066	255000502066	255000302076	255000402076	255000502076
2-ступенчатый переключатель трехфазного тока	196000030049	3	2	2	2	1	1
5-ступенчатый блок управления трехфазного тока, макс. коммутационный ток 4 А	196000030752	1	1	-	1	-	-
5-ступенчатый блок управления трехфазного тока, макс. коммутационный ток 8 А	196000030754	3	2	1	2	1	1

TIP	TOP
Товарная группа 1.57	Товарная группа 1.53
	
<p>Область применения</p> <ul style="list-style-type: none"> • Производственные помещения, мастерские, сборочные цеха • Промышленные помещения • Склады • Спортивные залы • Оранжереи и теплицы 	<p>Область применения</p> <ul style="list-style-type: none"> • Производственные и складские помещения • Промышленные помещения • Спортивные залы • Оранжереи и теплицы • Здания, подключенные к системе централизованного теплоснабжения с большим перепадом температур теплоносителя • Взрывоопасные помещения • Здания, подключенные к паровым системам теплоснабжения
<p>Корпус</p> <ul style="list-style-type: none"> • Самонесущий корпус, изготовлен полностью из стального листа, оцинкованного методом Сендимира 	<p>Корпус</p> <ul style="list-style-type: none"> • Самонесущий корпус, изготовлен полностью из стального листа, оцинкованного методом Сендимира • По заказу может быть окрашен методом порошкового покрытия
<p>Вентилятор</p> <ul style="list-style-type: none"> • 2-ступенчатый тихоходный вентилятор трехфазного тока с серповидными лопатками • 1-ступенчатый тихоходный вентилятор однофазного тока с серповидными лопатками 230 В/50 Гц 	<p>Вентилятор</p> <ul style="list-style-type: none"> • 1-ступенчатый тихоходный вентилятор однофазного тока с серповидными лопатками 230 В/50 Гц • 3-ступенчатый тихоходный вентилятор трехфазного тока с серповидными лопатками 400 В/50 Гц • 2-ступенчатый тихоходный вентилятор трехфазного тока с серповидными лопатками 400 В/50 Гц • 2-ступенчатый тихоходный вентилятор трехфазного тока с широкими лопастями • 400 В/50 Гц, Ex e • Плавная регулировка оборотов двигателя
<p>Теплообменник</p> <ul style="list-style-type: none"> • Медно-алюминиевый 	<p>Теплообменник</p> <ul style="list-style-type: none"> • Медно-алюминиевый • Из оцинкованной стали • Из оцинкованной стали, для пара • Из оцинкованной стали, противоточного исполнения
<p>Метод монтажа</p> <ul style="list-style-type: none"> • Настенный или потолочный 	<p>Метод монтажа</p> <ul style="list-style-type: none"> • Настенный или потолочный
<p>Комплектация</p> <ul style="list-style-type: none"> • Простой и легкий монтаж воздухонаправляющих жалюзийных решеток как: двурядная решетка или воздухораспределитель в 4 направления • Однорядная воздухонаправляющая жалюзийная решетка DeWaTIP, а так же защитный короб вентилятора входят в комплект поставки 	<p>Комплектация</p> <ul style="list-style-type: none"> • Широкий выбор комплектующих в качестве модульной конструкции системы для простой комплектации в зависимости от требований объекта • Со специальным коллектором вокруг вентилятора • Однорядная воздухонаправляющая жалюзийная решетка, а также защитный короб вентилятора входят в комплект поставки
Страница 66	Страница 68

Ultra	Planeck	Кассетные фанкойлы
Товарная группа 1.54	Товарная группа 1.64	Товарная группа 3.25
		
<p>Область применения</p> <ul style="list-style-type: none"> • Супермаркеты, торговые и выставочные залы • в помещениях высотой прим. 2,3 — 4 м, в которых из эстетических соображений нецелесообразна установка тепловентиляторов • для рециркуляции или обработки наружного воздуха, модели для обогрева и охлаждения имеют одинаковый внешний вид 	<p>Область применения</p> <ul style="list-style-type: none"> • Супермаркеты, торговые и другие помещения высотой прим. 2,3 — 4 м, в которых из эстетических соображений нецелесообразна установка тепловентиляторов • для скрытого монтажа за подвесным потолком, конструкция под потолком составляет всего 50 мм • модели для рециркуляции или смешанного воздуха, для обогрева или охлаждения имеют одинаковый внешний вид 	<p>Область применения</p> <ul style="list-style-type: none"> • Офисы, торговые и выставочные помещения, комнаты переговоров • кондиционирование помещений в рециркуляционном режиме • для монтажа заподлицо с подвесным потолком • для помещений с максимальной высотой 3,3 м.
<p>Корпус</p> <ul style="list-style-type: none"> • самонесущий 6-угольный корпус из пластика с округленными углами • цвет белый RAL 9016 • выдув воздуха в шесть сторон, угол выдува переставляется в шесть позиций • нижняя панель легко снимается для обслуживания прибора 	<p>Корпус</p> <ul style="list-style-type: none"> • Монтаж за потолком • самонесущий корпус из стального листа, оцинкованного методом Сендзима • запатентованный в Европейском Союзе дизайн, нижняя панель открывается для обслуживания прибора • выдув в три стороны, ввиду этого возможен монтаж вблизи стен • опционально возможен вариант поставки с переставляющимися электроприводом направляющими воздуха 	<p>Корпус</p> <ul style="list-style-type: none"> • Потолочный монтаж • самонесущий корпус из стального листа, обшитого изнутри стиропором • выдув в четыре стороны, установка наклона выдува возможна вручную
<p>Вентилятор</p> <ul style="list-style-type: none"> • осевой вентилятор, 5-лопастной, тихоходный с серповидными лопатками, 1- или 2-скоростной • у типоразмера 97 диагональный тихоходный вентилятор с повышенным давлением для работы с забором наружного воздуха • плавное регулирование скорости вентилятора • опционально возможна поставка приборов с ЕС-вентиляторами 	<p>Вентилятор</p> <ul style="list-style-type: none"> • оптимизированный для продува воздуха радиальный вентилятор из пластика • для обслуживания откидывается вниз • 1-ступенчатый вентилятор переменного тока 230 В/50 Гц или ЕС-вентилятор • плавное регулирование скорости 	<p>Вентилятор</p> <ul style="list-style-type: none"> • оптимизированный для продува воздуха радиальный вентилятор из пластика • 3-ступенчатое регулирование • 230 В/50 Гц
<p>Теплообменник</p> <ul style="list-style-type: none"> • круглой формы, очень легкий вес, высокая мощность при небольших размерах • медные трубки с алюминиевым оребрением • коллектор из стали 	<p>Теплообменник</p> <ul style="list-style-type: none"> • Подковообразный теплообменник с возможностью подвода наружного воздуха с одной стороны и за счет этого очень плоской формы • медные трубки с алюминиевым оребрением для обогрева или охлаждения 	<p>Теплообменник</p> <ul style="list-style-type: none"> • круглой формы, очень легкий вес, высокая мощность при небольших размерах • медные трубки с алюминиевым оребрением, гибкие подводки трубопроводов выведены на корпус прибора • опционально возможна 4-трубное исполнение
<p>Метод монтажа</p> <ul style="list-style-type: none"> • потолочный 	<p>Метод монтажа</p> <ul style="list-style-type: none"> • за подвесным потолком, высота прибора за потолком всего 360 мм 	<p>Метод монтажа</p> <ul style="list-style-type: none"> • за подвесным потолком, высота прибора за потолком всего 300 мм
<p>Комплектация</p> <ul style="list-style-type: none"> • опциональные принадлежности: <ul style="list-style-type: none"> - термостат защиты от замерзания - квадратная рама для подключения воздуховода - сервисный выключатель • навесные детали для модульной конструкции (для забора наружного воздуха) • KaControl (только рециркуляция) 	<p>Комплектация</p> <ul style="list-style-type: none"> • Модель для подмеса наружного воздуха с интегрированным воздушным клапаном, большой выбор комплектующих для забора наружного воздуха • интегрированный фильтр рециркуляционного воздуха класса G2 • фланец по периметру прибора для аккуратного монтажа подвесного потолка • модель для охлаждения содержит конденсатную ванну и насос для отвода конденсата • большой выбор регулировочных принадлежностей 	<p>Комплектация</p> <ul style="list-style-type: none"> • Рециркуляционный фильтр • декоративная панель полностью снимается для целей обслуживания и ремонта • насос отвода конденсата, поплавков и ванна для сбора конденсата <p>на заказ возможны:</p> <ul style="list-style-type: none"> - 3-ходовой вентиль - инфракрасный пульт дистанционного управления - электрический нагреватель
Страница 76	Страница 84	Страница 88

Настенные и потолочные приборы, низкая стоимость при высокой мощности



Тепловентиляторы TIP отвечают требованиям недорогой и управляемой системы обработки воздуха в помещениях. Управляемые централизованно они оптимально осуществляют обогрев в установленном помещении. Все детали корпуса изготовлены из листовой стали оцинкованной методом Сендзимира, имеют нейтральный цвет и являются стойкими к повреждениям. Окраска в другой цвет, напр. в цвет потолка, возможна без особых затрат.

- В корпус встроены резьбовые пазы для универсального настенного или потолочного монтажа
- однорядные воздухонаправляющие жалюзи DeWaTIP и защитный короб вентилятора входят в серийную комплектацию прибора
- самонесущий корпус малой конструктивной глубины; позволяет простое подключение воздухораспределяющих принадлежностей, как напр. двухрядной воздухонаправляющей жалюзи или воздухораспределителя на четыре стороны.
- 2-ступенчатый тихоходный вентилятор с серповидными лопатками, с оптимизированным для выравнивания потока воздуха соплом, оптимальная для встраивания в агрегате очень плоская конструкция вентилятора с двигателем

Быстрая поставка

Все типоразмеры с трехфазными или однофазными вариантами двигателя **поставляются со склада завода в г. Линген.**

TIP тепловентиляторы с медно-алюминиевым теплообменником (вкл. DeWaTIP)						
Серия	Тепловая мощность при 90/70/20 °С		2-ступенч. двигатель постоянного тока для напряжения 400 В / 50 Гц		Двигатель переменного тока 230 В / 50 Гц	
	Обороты двигателя (1/мин.)		Обороты двигателя (1/мин.)		Обороты двигателя (1/мин.)	
	кВт	кВт	Номер артикула	€/шт.	Номер артикула	€/шт.
	1350	1050	1350/1050		1350	
5420	14,6	13,0	157000542036	593,00	157000542031	593,00
5430	18,6	16,1	157000543036	635,00	157000543031	635,00
5440	21,0	18,0	157000544036	692,00	157000544031	692,00
5520	23,1	20,7	157000552036	725,00	157000552031	725,00
5530	32,0	28,2	157000553036	834,00	157000553031	834,00
5540	36,1	31,0	157000554036	916,00	157000554031	916,00
Серия	Обороты двигателя (1/мин.)		Обороты двигателя (1/мин.)		Обороты двигателя (1/мин.)	
	кВт	кВт	900/700		900	
	кВт	кВт	Номер артикула	€/шт.	Номер артикула	€/шт.
5620	36,1	31,9	157000562036	994,00	157000562031	994,00
5630	48,9	42,2	157000563036	1149,00	157000563031	1149,00
5640	55,9	47,6	157000564036	1212,00	157000564031	1212,00
5720	55,7	50,6	157000572036	1235,00	157000572031	1235,00
5730	75,3	65,8	157000573036	1384,00	157000573031	1384,00
5740	90,1	76,4	157000574036	1534,00	157000574031	1534,00

Настенные и потолочные приборы, низкая стоимость при высокой мощности

Навесные принадлежности из листовой стали					
	Типоразмер	54 __	55 __	56 __	57 __
	Артикул	€/шт.	€/шт.	€/шт.	€/шт.
Жалюзийная однорядная решетка	входит в комплект поставки, установлена на заводе				
Жалюзийная двухрядная решетка*	19800003_002	63,00	84,00	108,00	143,00
Воздухораспределитель на четыре направления*	19800003_004	139,00	156,00	184,00	208,00
Универсальные 4-точечные кронштейны	198000030042	56,00	56,00	56,00	56,00
Настенные кронштейны, длина мм (комплект)	19800003_044	585 мм 65,00	585 мм 65,00	635 мм 76,00	685 мм 96,00

* опционально, если установленная на заводе жалюзийная однорядная решетка не применяется

Регулировочные принадлежности для рециркуляционного воздуха				
Вариант двигателя		Описание	Артикул	€/шт.
Обозн. двигателя				
36	31			
400 В	230 В			
2-ступ.	1-ступ.	Ступенчатые переключатели		
✓	-	2-ступенчатый переключатель трехфазного тока 10 А, с возможностью подключения комнатного термостата	196000030049	195,00
✓	-	5-ступенчатый переключатель трехфазного тока 2 А, с возможностью подключения комнатного термостата и запорного клапана	196000030751	408,00
✓	-	5-ступенчатый переключатель трехфазного тока 4 А, с возможностью подключения комнатного термостата и запорного клапана	196000030752	554,00
✓	-	5-ступенчатый переключатель трехфазного тока 8 А, с возможностью подключения комнатного термостата и запорного клапана	196000030754	624,00
-	✓	7-ступенчатый переключатель однофазного тока 4 А, с возможностью подключения комнатного термостата и запорного клапана	196000030771	369,00
-	✓	7-ступенчатый переключатель однофазного тока 7,5 А, с возможностью подключения комнатного термостата и запорного клапана	196000030772	513,00
Компактные блоки управления для регулирования скорости с интегрированным регулятором температуры воздуха в помещении (для рециркуляционного воздуха)				
✓	-	Электронный 2-ступенчатый переключатель трехфазного тока, 10 А, с интегрированным цифровым таймером с уставками программы на день, ночь, неделю, датчик температуры в помещении в отдельном корпусе класса защиты IP 54	196000030277	459,00
✓	-	Электронный 2-ступенчатый переключатель трехфазного тока, 10 А, датчик температуры в помещении в отдельном корпусе класса защиты IP 54, переключение режима день/ночь возможно посредством внешнего таймера	196000030177	355,00
-	✓	Электронный блок управления плавной регулировки скорости, однофазный ток, 4,5 А с интегрированным регулятором температуры воздуха в помещении, с цифровым таймером с уставками программы на день, ночь, неделю, датчик температуры в помещении в отдельном корпусе IP54, управление ведомыми приборами возможно регулятором, тип 30540 или со встроенным силовым модулем плавной регулировки скорости (добавка к артикулу V)	196000030543	494,00
-	✓	Электронный блок управления плавной регулировки скорости, однофазный ток, 4,5 А, ведомое устройство без регулятора температуры воздуха в помещении и таймера, для комбинации с блоком управления тип 30543 или плавной регулировки скорости при управлении внешним сигналом 0-10 VDC, 0-5 VDC или потенциометром 0-100 кОм	196000030540	310,00

Регулировочные принадлежности для рециркуляционного воздуха		
Термостаты (для подключения к ступенчатым переключателям)	Артикул	€/шт.
Комнатный термостат 230 В, степень защиты IP 30	196000030055	40,00
Программируемый термостат, с электронным таймером, программирование на день, ночь, неделю и понижение температуры в ночное время, степень защиты IP 20	196000030056	226,00
Защитный корпус для комнатных термостатов, для защиты от несанкционированного доступа, подходит только для артикулов 196000030055 и 196000030056	196000030057	76,00
Комнатный термостат для производственных помещений, внутренняя настройка уставок температуры, степень защиты IP 54	196000030058	100,00
Комнатный термостат для производственных помещений, настройка температуры при помощи поворотной ручки, степень защиты IP 54	196000030059	100,00
Таймеры и регуляторы температуры воздуха в помещении (для подключения к ступенчатым переключателям)		
Таймер с уставками на день, ночь, неделю при помощи штекеров, запас хода на 150 часов, настенный монтаж, степень защиты IP 20	196000030154	100,00
Термоэлектрические запорные вентили 230 В		
Запорный вентиль 1" с термоэлектрическим приводом 230 В	196000030911	100,00
Запорный вентиль 1 1/4" с термоэлектрическим приводом 230 В	196000030912	133,00
Запорный вентиль 1 1/2" с термоэлектрическим приводом 230 В	196000030913	201,00

Настенные и потолочные приборы, техника и качество высшего уровня



Тепловентиляторы TOP отвечают требованиям недорогой и управляемой системы обработки воздуха в помещениях. Монтаж этих тепловентиляторов возможен универсально на стене или под потолком. Широкий ассортимент принадлежностей для модульной конструкции позволяет реализовать технические требования при учете особенностей помещения. Самонесущий корпус привлекательного внешнего вида, из листовой стали оцинкованный по методу Сэндимира или по заказу окрашен методом порошкового напыления. Для оптимального, децентрализованного обогрева и вентиляции производственных и складских помещений, спортивных залов, торговых помещений, теплиц и оранжерей, помещений с подключением центрального теплоснабжения или большим перепадом теплоносителя (казармы и т.д.), взрывоопасных помещениях, местах применения теплоносителя пар.

Тихоходные вентиляторы с серповидными лопатками плоской конструкции оптимальны для встраивания в прибор осуществляют высокий КПД агрегата. Опционально возможна поставка **ЕС-вентиляторов.**

Быстрая услуга доставки:

все типоразмеры медно-алюминиевых теплообменников и 2-ступенчатых двигателей **поставляются со склада завода в г.Линген.**

Тихоходный вентилятор с серповидными лопатками встраиваемый в сопло

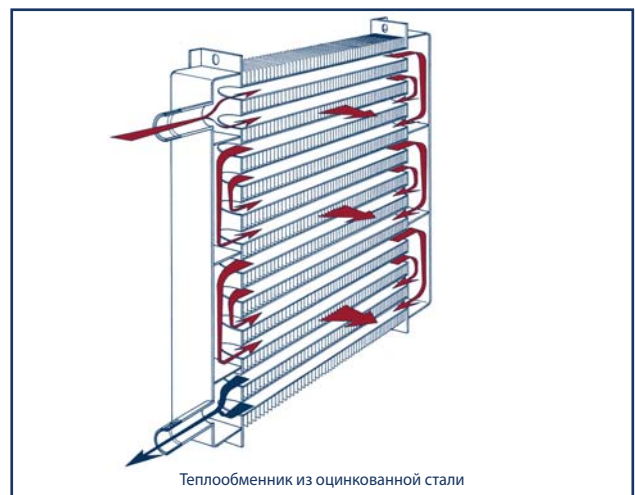
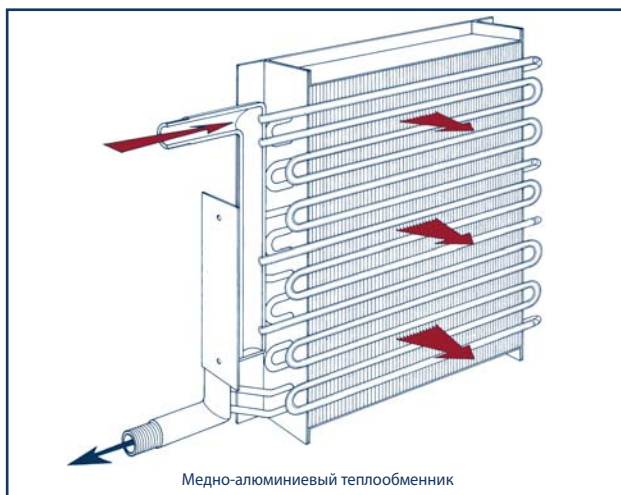
- 1 Защитный короб вентилятора (входит в комплект поставки)
- 2 Вентилятор
- 3 Задняя панель с соплом
- 4 Корпус агрегата с теплообменником
- 5 Воздухонаправляющая жалюзи (входит в комплект поставки)



Настенные и потолочные приборы, техника и качество высшего уровня

TOP тепловентиляторы с медно-алюминиевым теплообменником										
Серия	Тепловая мощность при 90/70/20 °С		2-ступенч. вентилятор 400 В/3-фазный обозначение 36		3-ступенч. вентилятор 400 В/3-фазный обозначение 35		Двигатель класса Ex e для взрывоопасных помещений, 400 В, 3-фазный обозначение 37		Двигатель переменного тока 230 В, 1-фазный обозначение 31	
	Обороты двигателя (1/мин.)		Обороты двигателя (1/мин.)		Обороты двигателя (1/мин.)		Обороты двигателя (1/мин.)		Обороты двигателя (1/мин.)	
	1350	1050	1350/1050		1350/1050/700		1350/900		1350	
	кВт	кВт	Артикул	€/шт.	Артикул	€/шт.	Артикул	€/шт.	Артикул	€/шт.
4420	14,6	13,0	153000442036	778,00	153000442035	935,00	153000442037	По запросу	153000442031	778,00
4430	18,6	16,1	153000443036	870,00	153000443035	1029,00	153000443037		153000443031	870,00
4440	21,0	18,0	153000444036	954,00	153000444035	1111,00	153000444037		153000444031	954,00
4520	23,1	20,7	153000452036	983,00	153000452035	1192,00	153000452037		153000452031	983,00
4530	32,0	28,2	153000453036	1142,00	153000453035	1352,00	153000453037		153000453031	1142,00
4540	36,1	31,0	153000454036	1225,00	153000454035	1435,00	153000454037		153000454031	1225,00
	900	700	900/700		900/700/450		900/700		900	
4620	36,1	31,9	153000462036	1315,00	153000462035	1449,00	153000462037	По запросу	153000462031	1315,00
4630	48,9	42,2	153000463036	1442,00	153000463035	1577,00	153000463037		153000463031	1442,00
4640	55,9	47,6	153000464036	1603,00	153000464035	1736,00	153000464037		153000464031	1603,00
4720	55,7	50,6	153000472036	1749,00	153000472035	2173,00	153000472037		153000472031	1749,00
4730	75,3	65,8	153000473036	1971,00	153000473035	2394,00	153000473037		153000473031	1971,00
4740	53,3	56,5	153000474036	2161,00	153000474035	2664,00	153000474037		153000474031	2161,00

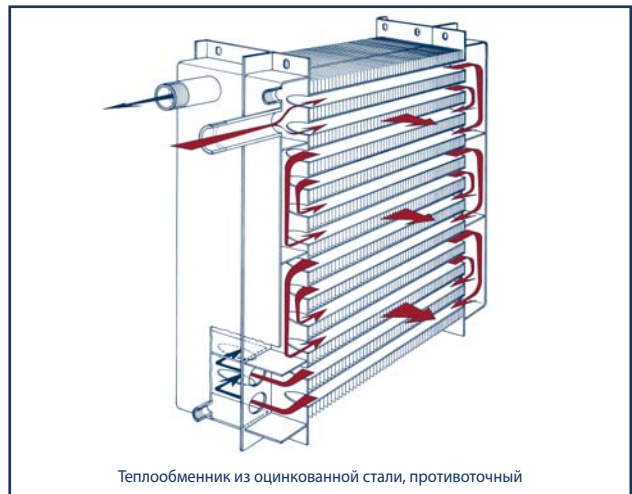
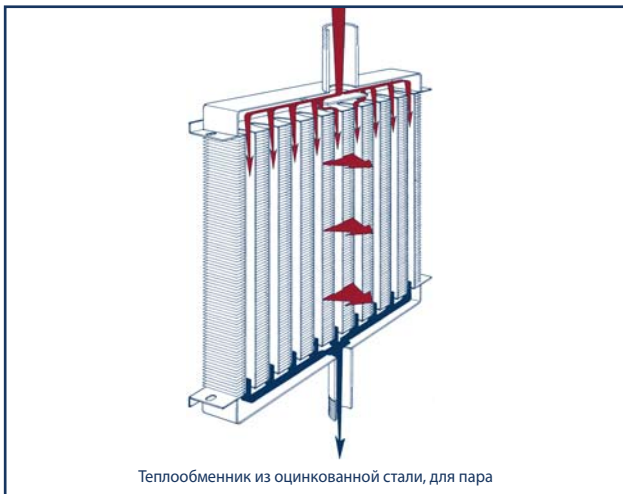
TOP тепловентиляторы с теплообменником из оцинкованной стали для теплоносителя горячая вода или масло										
Серия	Тепловая мощность при 90/70/20 °С		2-ступенч. вентилятор 400 В/3-фазный обозначение 36		3-ступенч. вентилятор 400 В/3-фазный обозначение 35		Двигатель класса Ex e для взрывоопасных помещений, 400 В, 3-фазный обозначение 37		Двигатель переменного тока 230 В, 1-фазный обозначение 31	
	Обороты двигателя (1/мин.)		Обороты двигателя (1/мин.)		Обороты двигателя (1/мин.)		Обороты двигателя (1/мин.)		Обороты двигателя (1/мин.)	
	1350	1050	1350/1050		1350/1050/700		1350/900		1350	
	кВт	кВт	Тип	€/шт.	Тип	€/шт.	Тип	€/шт.	Тип	€/шт.
4421	13,7	11,6	153000442136	1042,00	153000442135	1200,00	153000442137	По запросу	153000442131	1042,00
4431	18,2	15,5	153000443136	1146,00	153000443135	1304,00	153000443137		153000443131	1146,00
4441	19,6	16,6	153000444136	1251,00	153000444135	1408,00	153000444137		153000444131	1251,00
4521	22,9	19,7	153000452136	1363,00	153000452135	1572,00	153000452137		153000452131	1363,00
4531	29,2	25,1	153000453136	1536,00	153000453135	1746,00	153000453137		153000453131	1536,00
4541	34,8	29,5	153000454136	1633,00	153000454135	1842,00	153000454137		153000454131	1633,00
	900	700	900/700		900/700/450		900/700		900	
4621	35,0	29,8	153000462136	1779,00	153000462135	1914,00	153000462137	По запросу	153000462131	1779,00
4631	44,9	38,2	153000463136	2120,00	153000463135	2254,00	153000463137		153000463131	2120,00
4641	50,3	42,5	153000464136	2363,00	153000464135	2497,00	153000464137		153000464131	2363,00
4721	58,8	51,9	153000472136	2524,00	153000472135	2947,00	153000472137		153000472131	2524,00
4731	76,2	67,3	153000473136	3037,00	153000473135	3460,00	153000473137		153000473131	3037,00
4741	89,0	74,5	153000474136	3287,00	153000474135	3711,00	153000474137		153000474131	3287,00



Настенные и потолочные приборы, техника и качество высшего уровня

TOP тепловентиляторы с теплообменником из оцинкованной стали, для систем с теплоносителем пар										
Серия	Тепловая мощность при давлении 0,1 бар Твх = 20 °С		2-ступенч. вентилятор 400 В/3-фазный обозначение 36		3-ступенч. вентилятор 400 В/3-фазный обозначение 35		Двигатель класса Ex e для взрывоопасных помещений, 400 В, 3-фазный обозначение 37		Двигатель переменного тока 230 В, 1-фазный обозначение 31	
	Обороты двигателя (1/мин.)		Обороты двигателя (1/мин.)		Обороты двигателя (1/мин.)		Обороты двигателя (1/мин.)		Обороты двигателя (1/мин.)	
	1350	1050	1350/1050		1350/1050/700		1350/900		1350	
	кВт	кВт	Артикул	€/шт.	Артикул	€/шт.	Артикул	€/шт.	Артикул	€/шт.
4422	20,2	17,9	153000442236	1146,00	153000442235	1304,00	153000442237	По запросу	153000442231	1146,00
4432	27,3	23,9	153000443236	1292,00	153000443235	1450,00	153000443237		153000443231	1292,00
4522	32,1	28,8	153000452236	1597,00	153000452235	1808,00	153000452237		153000452231	1597,00
4532	46,6	41,2	153000453236	1738,00	153000453235	1948,00	153000453237		153000453231	1738,00
	900	700	900/700		900/700/450		900/700		900	
4622	50,2	44,2	153000462236	2164,00	153000462235	2296,00	153000462237	По запросу	153000462231	2164,00
4632	63,6	55,4	153000463236	2510,00	153000463235	2644,00	153000463237		153000463231	2510,00
4722	80,4	73,3	153000472236	3057,00	153000472235	3479,00	153000472237		153000472231	3057,00
4732	106,6	96,2	153000473236	3585,00	153000473235	4008,00	153000473237		153000473231	3585,00

TOP тепловентиляторы с противоточным теплообменником из оцинкованной стали, для систем с большим перепадом температур теплоносителя										
Серия	Тепловая мощность при 130/80/20 °С		2-ступенч. вентилятор 400 В/3-фазный обозначение 36		3-ступенч. вентилятор 400 В/3-фазный обозначение 35		Двигатель класса Ex e для взрывоопасных помещений, 400 В, 3-фазный обозначение 37		Двигатель переменного тока 230 В, 1-фазный обозначение 31	
	Обороты двигателя (1/мин.)		Обороты двигателя (1/мин.)		Обороты двигателя (1/мин.)		Обороты двигателя (1/мин.)		Обороты двигателя (1/мин.)	
	1350	1050	1350/1050		1350/1050/700		1350/900		1350	
	кВт	кВт	Артикул	€/шт.	Артикул	€/шт.	Артикул	€/шт.	Артикул	€/шт.
4433	25,9	23,2	153000443336	1363,00	153000443335	1522,00	153000443337	По запросу	153000443331	1363,00
4443	28,7	25,1	153000444336	1460,00	153000444335	1617,00	153000444337		153000444331	1460,00
4533	45,9	41,3	153000453336	1805,00	153000453335	2013,00	153000453337		153000453331	1805,00
4543	49,0	43,2	153000454336	1915,00	153000454335	2123,00	153000454337		153000454331	1915,00
	900	700	900/700		900/700/450		900/700		900	
4633	64,7	57,4	153000463336	2461,00	153000463335	2595,00	153000463337	По запросу	153000463331	2461,00
4643	74,1	64,4	153000464336	2694,00	153000464335	2828,00	153000464337		153000464331	2694,00
4733	113,4	103,0	153000473336	3502,00	153000473335	3925,00	153000473337		153000473331	3502,00
4743	131,8	114,9	153000474336	3763,00	153000474335	4186,00	153000474337		153000474331	3763,00



Настенные и потолочные приборы, техника и качество высшего уровня

		Типоразмер					
Рециркуляционный	Смешанный		44 _	45 _	46 _	47 _	
			Артикул	€/шт.	€/шт.	€/шт.	€/шт.
✓	✓	Жалюзийная однорядная решетка	входит в комплект поставки, установлена на заводе				
✓	✓	Индукционный воздухоораспределитель	19800003_101	80,00	101,00	146,00	180,00
✓	✓	Жалюзийная двухрядная решетка	19800003_002	63,00	84,00	108,00	143,00
✓	✓	Воздухораспределитель для выпуска воздуха в четырех направлениях	19800003_004	139,00	156,00	184,00	208,00
✓	✓	Диффузор	19800003_005	103,00	125,00	153,00	188,00
✓	✓	Конфузор	19800003_006	68,00	89,00	107,00	121,00
✓	-	Щелевой воздухоораспределитель	19800003_007	93,00	121,00	146,00	173,00
✓	✓	Диффузор RaDeck, окрашен в цвет RAL 9016	19800003_087	252,00	289,00	326,00	362,00
✓	✓	КаМАХ (Multi Air Mix), ручная установка направляющих	19800003_111	396,00	447,00	503,00	564,00
✓	✓	Переключатель «откр.-стоп-закр.» для КаМАХ для электрического управления (в комбинации с установленным на КаМАХ электроприводом артикул № 196000030262), цена без электропривода (цену за электропривод смотри на стр. 75)	198000030115	74,00			

		Типоразмер					
Рециркуляционный	Смешанный		44 _	45 _	46 _	47 _	
			Артикул	€/шт.	€/шт.	€/шт.	€/шт.
✓	-	Универсальные кронштейны для крепления к потолку в двух точках	198000030041	60,00	60,00	60,00	60,00
✓	✓ ¹⁾	Универсальные кронштейны для крепления к потолку в четырех точках	198000030042	56,00	56,00	56,00	56,00
✓	✓	Элементы для удлинения универсальных кронштейнов, 500 мм	198000030043	41,00	41,00	41,00	41,00
✓	-	Универсальные кронштейны для крепления к тавровой балке в двух точках	198000030047	158,00	158,00	158,00	158,00
✓	✓ ¹⁾	Трапециевидные накладные кронштейны для крепления к потолочным балкам	19800003_046	284,00	284,00	366,00	366,00
✓	-	Кронштейны для крепления к стене, длина мм	19800003_044	585 мм 65,00	585 мм 65,00	635 мм 76,00	685 мм 96,00
Применение навесных деталей	✓	Удлиненные кронштейны для крепления к стене (уточнить длину с учетом применяемых модулей со стороны забора воздуха); у артикула № 198000030020 указать длину при заказе	Артикул Длина €/шт.	198000030022 785 мм 151,00	198000030024 885 мм 233,00	198000030026 1080 мм 343,00	198000030020 По размеру 397,00

¹⁾ применение совместно с элементами для удлинения универсальных кронштейнов

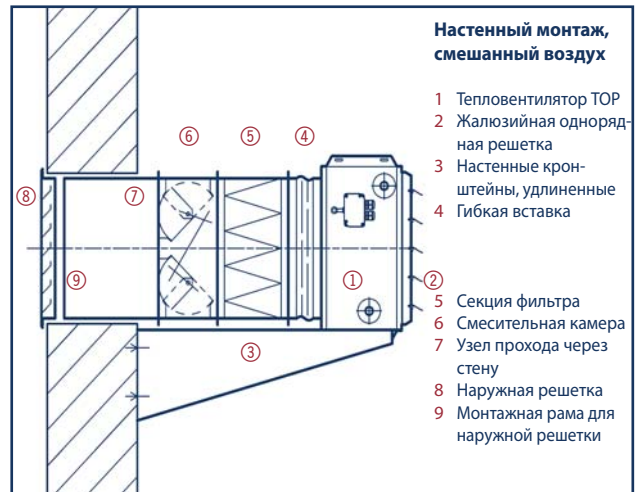
		Типоразмер					
Рециркуляционный	Смешанный		44 _	45 _	46 _	47 _	
			Артикул	€/шт.	€/шт.	€/шт.	€/шт.
✓	✓	Комплект запорной арматуры состоит из 2х отводов с резьбой, 2х шаровых клапанов с двумя боковыми патрубками (для термометра и заглушки) с внутренней резьбой 1/2", автоматического воздуховыпускного клапана и крана для слива теплоносителя с макс. температурой 110 °С, 10 бар	19800003_976	101,00	101,00	181,00	200,00
✓	✓	- угловое исполнение	19800003_976	101,00	101,00	181,00	200,00
✓	✓	- проходное исполнение	19800003_977	95,00	95,00	174,00	191,00
✓	✓	Фланцевое соединение PN 16, в комплект входят: 2 винтовых фланца, 2 приварных фланца, комплект винтов и герметик	19800003_009	DN 25 84,00	DN 25 84,00	DN 32 105,00	DN 40 120,00
✓	✓	Уменьшение воздухоотвода с □ до □ (при заказе указывать размеры)	19800003_027	175,00	221,00	263,00	311,00
✓	✓	Уменьшение воздухоотвода с □ до □ (при заказе указывать размеры)	19800003_028	175,00	221,00	263,00	311,00
✓	✓	Наценка за порошковое покрытие корпуса тепловентилятора в цвет RAL 9016 или RAL 7035	19800003_040	81,00	107,00	135,00	189,00
✓	✓	Наценка за порошковое покрытие принадлежностей из листовой стали в цвет RAL 9016 или RAL 7035	19800003_039	15 %	15 %	15 %	15 %

Настенные и потолочные приборы, техника и качество высшего уровня

Принадлежности для систем приточного и смешанного воздуха

Рециркуляционный	Смешанный		Типоразмер	44 _ _	45 _ _	46 _ _	47 _ _
			Артикул	€/шт.	€/шт.	€/шт.	€/шт.
✓	✓	Секция фильтра класса G4	19800003_010	278,00	344,00	417,00	488,00
✓	✓	Сменный фильтр класса G4	19800003_611	58,00	64,00	74,00	80,00
-	✓	Секция фильтра plus 100, класса F7	19800003_710	608,00	837,00	983,00	1121,00
-	✓	Сменный фильтр класса F7	19800003_711	166,00	228,00	268,00	306,00
-	✓	Смесительная камера	19800003_012	332,00	369,00	412,00	456,00
-	✓	Гибкая вставка	19800003_013	78,00	92,00	105,00	125,00
✓ ¹⁾	✓	Воздуховод длину указать при заказе (мин. расчетная длина 0,5 м)	19800003_015	109,00 €/м	133,00 €/м	150,00 €/м	174,00 €/м
-	✓	Наружная решетка	19800003_016	109,00	128,00	160,00	180,00
-	✓	Монтажная рама для наружной решетки	19800003_017	46,00	57,00	64,00	72,00
-	✓	Узел прохода через стену	19800003_026	67,00	84,00	103,00	120,00
-	✓	Зонт для защиты от дождя	19800003_114	384,00	417,00	454,00	538,00
-	✓	Узел прохода для плоской кровли с воздуховодом, предназначается для кровель с уклоном до 4°	19800003_119	293,00	364,00	412,00	441,00
-	✓	Узел прохода для наклонной кровли с воздуховодом, предназначается для кровель с уклоном:					
-	✓	Уклон кровли 5-14°	19800003_12010	310,00	412,00	509,00	568,00
-	✓	Уклон кровли 15-24°	19800003_12020	417,00	468,00	617,00	676,00
-	✓	Уклон кровли 25-32°	19800003_12030	442,00	596,00	750,00	861,00
-	✓	Уклон кровли 33-40°	19800003_12037	502,00	679,00	856,00	994,00
-	✓	Уклон кровли 41-48°	19800003_12045	564,00	760,00	963,00	1125,00
-	✓	Уклон кровли более 48° (Уклон кровли указывать при заказе)	19800003_12099	621,00	843,00	1072,00	1255,00
-	✓	Защитная панель (устанавливается со стороны помещения и закрывает видимые снизу отверстия в потолке)					
-	✓	Уклон кровли 0-4°	19800003_11800	69,00	83,00	100,00	112,00
-	✓	Уклон кровли 5-14°	19800003_11810	71,00	85,00	102,00	117,00
-	✓	Уклон кровли 15-24°	19800003_11820	76,00	92,00	106,00	123,00
-	✓	Уклон кровли 25-32°	19800003_11830	82,00	100,00	117,00	132,00
-	✓	Уклон кровли 33-40°	19800003_11837	91,00	108,00	128,00	146,00
-	✓	Уклон кровли 41-48°	19800003_11845	104,00	124,00	146,00	167,00
-	✓	Уклон кровли более 48° (Уклон кровли указывать при заказе)	19800003_11899	123,00	147,00	172,00	197,00
✓ ¹⁾	✓	Отвод 90°	19800003_021	105,00	141,00	174,00	219,00
✓ ¹⁾	✓	Тройник	19800003_022	125,00	155,00	189,00	227,00
✓ ¹⁾	✓	Воздушный клапан	19800003_023	177,00	232,00	299,00	379,00

¹⁾ Только для специальной конструкции для забора рециркуляционного воздуха



Регулировочные принадлежности

Регулировочные принадлежности для рециркуляционного воздуха				Описание	Артикул	€/шт.
Модель двигателя			Обозначение двигателя			
36	35	31				
400 B	400 B	230 B				
2-ступ.	3-ступ.	1-ступ.				
				Регулировочные принадлежности, установленные на заводе	Добавить к артикулу агрегата	
✓	✓	✓		Термостат защиты от замерзания, диапазон уставки от -10 до +12 °C	_F	163,00
✓	-	✓		Ремонтный выключатель для 1-ступенчатых однофазных или 2-ступенчатых трехфазных двигателей, для отключения двигателя с целью обслуживания, степень защиты IP 55	_R	99,00
-	✓	-		Ремонтный выключатель для 3-ступенчатых трехфазных двигателей, для отключения двигателя с целью обслуживания, степень защиты IP 55	_R	113,00
✓	-	✓		Термостат защиты от замерзания и ремонтный выключатель для 1-ступенчатых однофазных или 2-ступенчатых трехфазных двигателей	_FR	262,00
-	✓	-		Термостат защиты от замерзания и ремонтный выключатель для 3-ступенчатых трехфазных двигателей	_FR	277,00
-	-	✓		Силовой модуль, плавное регулирование, с ремонтным выключателем, степень защиты IP 54	_V	до TP 46 394,00 TP 47 550,00
-	-	✓		Силовой модуль, плавное регулирование и термостат защиты от замерзания, с ремонтным выключателем, класс защиты силового модуля IP 54, степень защиты термостата от замерзания IP 40	_FV	до TP 46 557,00 TP 47 713,00
-	-	✓		KaControl силовой модуль для рециркуляционного воздуха, с ремонтным выключателем, степень защиты IP 54	_C1	до TP 46 494,00 TP 47 650,00
Переключатели числа оборотов двигателя						
✓	-	-		2-ступенчатый переключатель трехфазного тока, 10 А, с клеммами для подключения комнатного термостата, (только для рециркуляции)	196000030049	195,00
✓	-	-		2-ступенчатый переключатель трехфазного тока, 10 А, с возможностью подключения комнатного термостата, запорного вентиля (только для рециркуляции), принадлежностей для смешанного или наружного воздуха	196000030051	265,00
-	✓	-		3-ступенчатый переключатель трехфазного тока, 10 А, с возможностью подключения комнатного термостата, запорного вентиля (только для рециркуляции), принадлежностей для смешанного или наружного воздуха	196000030070	319,00
✓	✓	-		5-ступенчатый переключатель трехфазного тока, 2 А, с возможностью подключения комнатного термостата, запорного вентиля (только для рециркуляции), принадлежностей для смешанного или наружного воздуха	196000030751	408,00
✓	✓	-		5-ступенчатый переключатель трехфазного тока, 4 А, с возможностью подключения комнатного термостата, запорного вентиля (только для рециркуляции), принадлежностей для смешанного или наружного воздуха	196000030752	554,00
✓	✓	-		5-ступенчатый переключатель трехфазного тока, 8 А, с возможностью подключения комнатного термостата, запорного вентиля (только для рециркуляции), принадлежностей для смешанного или наружного воздуха	196000030754	624,00
-	-	✓		7-ступенчатый переключатель однофазного тока, 4 А, с возможностью подключения комнатного термостата, запорного вентиля (только для рециркуляции), принадлежностей для смешанного или наружного воздуха	196000030771	369,00
-	-	✓		7-ступенчатый переключатель однофазного тока, 7,5 А, с возможностью подключения комнатного термостата, запорного вентиля (только для рециркуляции), принадлежностей для смешанного или наружного воздуха	196000030772	513,00
Компактные блоки управления для управления числом оборотов двигателей с интегрированным регулятором температуры в помещении						
✓	-	-		Электронный 2-ступенчатый блок управления трехфазного тока 10 А, с таймером, программирование уставки на день/ночь, неделю, встроенный регулятор комнатной температуры воздуха, датчик температуры воздуха в помещении в отдельном корпусе степенью защиты IP 54	196000030277	459,00
✓	-	-		Электронный 2-ступенчатый блок управления трехфазного тока, 10 А, переключение дневного/ночного режима через внешний контакт (например, таймер); с датчиком температуры воздуха в отдельном корпусе и степенью защиты IP54	196000030177	355,00
-	-	✓		Электронный 2-ступенчатый блок управления трехфазного тока, 4,5 А, плавное регулирование скорости, ведущий прибор, с интегрированным регулятором температуры воздуха в помещении, с цифровым таймером с уставками программы на день, ночь, неделю, с датчиком температуры воздуха в помещении в отдельном корпусе степенью защиты IP54, управление ведомых приборов возможно регулятором тип 30540 или со встроенным силовым модулем плавной регулировки скорости (добавка к артикулу V)	196000030543	494,00
-	-	✓		Электронный блок управления трехфазного тока 4,5 А, плавное регулирование скорости, ведомый прибор, без таймера и регулятора комнатной температуры воздуха, подходит для применения в комбинации с ведущим устройством тип 30543 или плавного регулирования скорости посредством внешнего сигнала, настройка на 0-10 VDC, 0-5 VDC или потенциометр 0-100 KOhm	196000030540	310,00
Ремонтный выключатель для отключения двигателя в целях обслуживания (поставляется отдельно)						
✓	-	✓		Ремонтный выключатель для 1-ступенчатых однофазных или 2-ступенчатых трехфазных двигателей, степень защиты IP 55	196000030120	80,00
-	✓	-		Ремонтный выключатель для 3-ступенчатых трехфазных двигателей, степень защиты IP 55	196000030130	85,00
Клеммные коробки для параллельного подключения до 3 двигателей						
✓	-	✓		Клеммная коробка, для 1-ступенчатых однофазных или 2-ступенчатых трехфазных двигателей, размеры Ш x В x Г: 200 x 150 x 75 мм, степень защиты IP 54	196000030101	103,00
-	✓	-		Клеммная коробка, для 3-ступенчатых трехфазных двигателей, размеры Ш x В x Г: 200 x 150 x 75 мм, степень защиты IP 54	196000030102	114,00
✓	-	✓		Клеммная коробка, для 1-ступенчатых однофазных или 2-ступенчатых трехфазных двигателей, с насадкой KaMAX и электроприводом, размеры Ш x В x Г: 240 x 160 x 90 мм, степень защиты IP 54	196000030103	142,00
-	✓	-		Клеммная коробка, для 1-ступенчатых однофазных или 2-ступенчатых трехфазных двигателей, с насадкой KaMAX и электроприводом, размеры Ш x В x Г: 240 x 160 x 90 мм, степень защиты IP 54	196000030104	168,00

Регулировочные принадлежности

Электромеханические регулировочные принадлежности для рециркуляционного воздуха

Термостаты (для подключения к переключателям с возможностью подключения комнатного термостата)	Артикул	€/шт.
Комнатный термостат с обратной связью, 230 В, степень защиты IP 30	196000030055	40,00
Программируемый термостат , с программированием на день/ночь/неделю, с функцией снижения температуры в ночном экономичном режиме, степень защиты IP 20	196000030056	226,00
Защитный корпус для комнатного или программируемого термостата , для защиты от несанкционированного доступа, подходит только для типов 196000030055 и 196000030056	196000030057	76,00
Термостат для производственных помещений , внутренняя уставка температуры при помощи отвертки, степень защиты IP 54,	196000030058	100,00
Термостат для производственных помещений , уставка температуры на корпусе термостата, степень защиты IP 54	196000030059	100,00
Таймеры и регуляторы температуры воздуха в помещении (для подключения к переключателям с возможностью подключения комнатного термостата)		
Таймер , уставки на день, ночь, неделю при помощи флажков, запас хода на 150 ч, настенный монтаж, степень защиты IP 20	196000030154	100,00
Таймер с электронным регулятором температуры воздуха в помещении , с датчиком температуры в помещении в отдельном корпусе, уставки на день, ночь, неделю при помощи флажков, запас хода 150 ч, задатчики температуры на день и ночь в диапазоне 0-40 °С, степень защиты таймера IP 20, степень защиты комнатного термостата IP 54	196000030076	473,00
Термоэлектрические запорные вентили 230 В (не для применения с KaControl)		
Запорный вентиль 1" с термоэлектрическим приводом 230 В	196000030911	100,00
Запорный вентиль 1 1/4" с термоэлектрическим приводом 230 В	196000030912	133,00
Запорный вентиль 1 1/2" с термоэлектрическим приводом 230 В	196000030913	201,00

Регулировочные устройства KaControl для рециркуляционного воздуха, добавочное обозначение в конце артикула агрегатов С1

Управляющие устройства	Артикул	€/шт.
KaController с однокнопочным управлением , пульт управления для настенного монтажа, превосходный дизайн, корпус из пластмассы, цвет белый, близкий к RAL 9010, ЖК-дисплей с большим экраном, с встроенным датчиком температуры в помещении	196003210001	124,00
KaController с боковыми функциональными клавишами , функции как и у артикула 196003210001	196003210002	124,00
Датчики комнатной температуры		
Датчик комнатной температуры для настенного монтажа , степень защиты IP 30, настенный, цвет белый, близкий к RAL 9010	196003250110	36,00
Датчик комнатной или уличной температуры промышленного типа , степень защиты IP 65, настенный, цвет белый	196003250112	36,00
Накладной датчик температуры , для учета температуры тепло-/холодоносителя на трубопроводе, длина провода 3 м.	196003250115	34,00
Сетевые карты		
KaControl CANbus-карта , серийная CANbus-карта для увеличения подключаемых приборов в одноконтурном управлении до 30 приборов, на каждый прибор необходимо предусмотреть 1 карту	196003260301	75,00
KaControl RS485-карта , серийная RS485-карта для создания нескольких зон управления KaControl	196003260101	75,00
Сетевые карты		
KaControl BACnet/IP - Modbus	196003232107	1378,00
KaControl I/O-модуль управления	196003232120	785,00
Термоэлектрические запорные вентили 24 В (только для применения с KaControl)		
Запорный вентиль 1" с термоэлектрическим приводом 24 В	196000030931	100,00
Запорный вентиль 1 1/4" с термоэлектрическим приводом 24 В	196000030932	133,00
Запорный вентиль 1 1/2" с термоэлектрическим приводом 24 В	196000030933	201,00



Регулировочные принадлежности

Регулировочные принадлежности для смешанного и наружного воздуха		
Термостат защиты от замерзания	Артикул	€/шт.
Термостат защиты от замерзания, не установленный	196000030168	132,00
Устройства защиты от замерзания		
Устройство защиты от замерзания с уставкой 0-100 % (только для смешанного воздуха), для уставки положения воздушной заслонки и закрытия воздушного клапана при угрозе замерзания. Применение только совместно с термостатом защиты от замерзания	196000030290	305,00
Устройство регулировки температуры приточного воздуха		
Устройство регулировки температуры приточного воздуха с плавной уставкой температуры воздуха в помещении	196000030294	2112,00
Электроприводы воздушных заслонок		
Электропривод для воздушных клапанов и клапанов смешивания воздуха открыт/закрыт, 230 В/0-10 В, класс защиты IP 54	196000030262	173,00
Электропривод для клапана смешивания воздуха 0-100 %, 230 В/0-10 В, класс защиты IP 54	196000030264	296,00
Вспомогательный выключатель, для передачи информации о положении заслонки или для включения вытяжного вентилятора, положение может задаваться пользователем, класс защиты IP 54	196000030263	60,00
Вентили включая приводы для установки совместно с регуляторами температуры приточного воздуха		
3-ходовой вентиль 1" с плавным приводом приводом 24 В/0-10 В	196000030197	482,00
3-ходовой вентиль 1 1/4" с плавным приводом 24 В/0-10 В	196000030198	525,00
3-ходовой вентиль 1 1/2" с плавным приводом 24 В/0-10 В	196000030199	551,00
Клеммные коробки		
Клеммные коробки для параллельного подключения до трех электроприводов и термостатов защиты от замерзания	196000030105	110,00

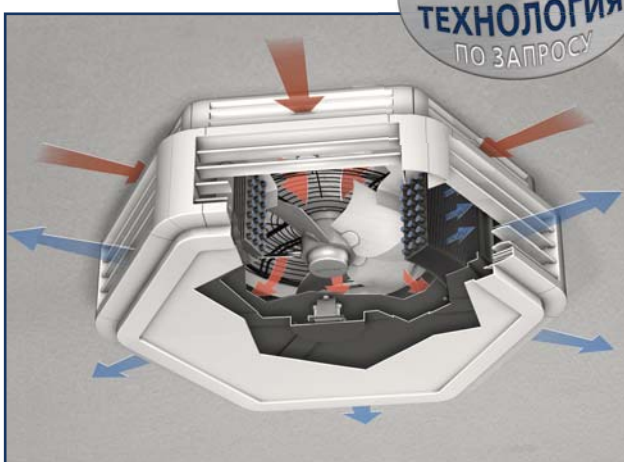
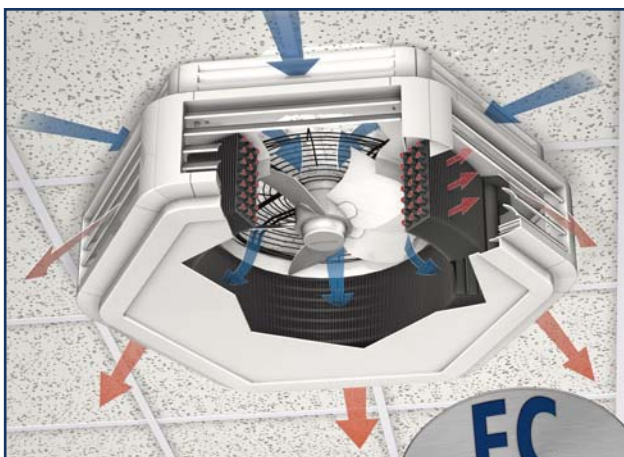


Регулировочные принадлежности для рециркуляционного воздуха, Ex e - для взрывозащищенных помещений (обозначение двигателя 37)

Описание	Артикул	€/шт.
2-ступенчатый переключатель 10 А, для взрывозащищенных двигателей с устройством защиты (позистор), монтаж вне пределов взрывоопасных помещений	196000030351	По запросу
Коммутирующий усилитель, с безопасным выходом для датчика, монтаж вне пределов взрывоопасных помещений	196000030380	
Термостат для производственных помещений, внутренняя уставка температуры при помощи отвертки, степень защиты IP 54, монтаж во взрывоопасной зоне только совместно с коммутирующим усилителем	196000030058	
Термостат для производственных помещений, уставка температуры на корпусе термостата, степень защиты IP 54, монтаж во взрывоопасной зоне только совместно с коммутирующим усилителем	196000030059	
Таймер, уставки на день, ночь, неделю при помощи флажков, запас хода на 150 ч, настенный монтаж, степень защиты IP 20, монтаж вне пределов взрывоопасных помещений	196000030154	
Таймер с электронным регулятором температуры воздуха в помещении, с датчиком температуры в помещении в отдельном корпусе, уставки на день, ночь, неделю при помощи флажков, запас хода 150 ч, датчики температуры на день и ночь в диапазоне 0-40 °C, степень защиты таймера IP 20, степень защиты комнатного термостата IP 54, монтаж вне пределов взрывоопасных помещений	196000030376	

1.54 Ultra

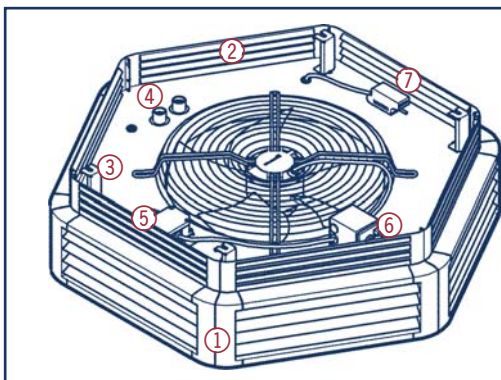
Отопление • Охлаждение • Вентиляция в больших помещениях



Разработкой приборов Ultra компания Kampmann открыла новые возможности для отопления, вентиляции и кондиционирования больших помещений. Ultra удовлетворяет самым высоким требованиям в отношении дизайна и комфортности микроклимата.

- современный дизайн корпуса
- тихоходный вентилятор с серповидными лопатками
- габаритная высота всего 330 мм
- три типоразмера
- высокие тепло- и холодопроизводительность
- увеличенный рабочий диапазон
- кольцевая всасывающая решетка в комплекте
- увеличенная длина лопаток решетки обеспечивает лучшее распределение воздуха
- возможность фиксации воздухонаправляющих жалюзи в шести положениях
- приборы со смешанным воздухом и с рециркуляцией, а также исполнения с режимом охлаждения имеют одинаковые внешний вид и габаритную высоту, все части корпуса изготовлены из пластмассы, что снижает массу изделия
- цвет корпуса – белый, RAL 9016
- Теплообменник кольцевой формы, малый вес, высокая производительность при компактных размерах
- Пригоден для низкотемпературных систем
- Стальные коллекторы с патрубками
- Вентиляторы с техническими характеристиками, специально для встраивания в приборы, управление скоростью вентилятора путем понижения напряжения
- Осевые вентиляторы – тихоходные, серия 73-96
- Диагональные тихоходные вентиляторы с повышенным давлением в серии 97
- **ЕС-двигатели по запросу**

Быстрая поставка со склада в Германии: Все исполнения приборов типоразмеров 73, 84, 85, 96 и 97 (для отопления и вентиляции), также типоразмеров 85, 96 и 97 (для отопления и охлаждения) поставляются **со склада в Германии.**



- 1 Ultra (Пример исполнения - охлаждение)
- 2 Кольцевая всасывающая решетка (в комплекте)
- 3 Кронштейны (4 шт., в комплекте)
- 4 Подключение 1"
- 5 Электрическая клеммная коробка (для подключения двигателя)
- 6 Ремонтный выключатель, установленный на заводе (указать дополнительно к типу ...0R)
- 7 Конденсатный насос (только для исполнения охлаждение)



Отопление • Охлаждение • Вентиляция в больших помещениях

Ultra для отопления и вентиляции												
Серия	Теплопроизводительность 75/65 °C t _L = 20 °C		Расход воздуха		Макс. монтажная высота		Уровень звукового давления ¹		2-ступенчатый трехфазный электродвигатель 400 В/ 3~		1-ступенчатый электродвигатель переменного тока, 230 В/ 1~	
	Частота вращения (1/мин)	Частота вращения (1/мин)	Частота вращения (1/мин)	Частота вращения (1/мин)	Частота вращения (1/мин)	Частота вращения (1/мин)	Частота вращения (1/мин)	Частота вращения (1/мин)	Частота вращения (1/мин)		Частота вращения (1/мин)	
73	900	700	900	700	900	700	900	700	900/700		900	
	кВт	кВт	м³/ч	м³/ч	м	м	дБ(А)	дБ(А)	Артикул	€/шт.	Артикул	€/шт.
73	9,0	7,4	1180	890	2,4	2,3	43,0	38,0	154000732036	998,00	154000732016	998,00
	11,5	9,4	1150	880	2,4	2,3	43,0	38,0	154000733036	1077,00	154000733016	1077,00
84	12,2	10,9	1650	1410	2,8	2,6	50,0	44,0	154000842036	1183,00	154000842016	1183,00
	15,8	14,0	1580	1350	2,8	2,5	50,0	44,0	154000843036	1234,00	154000843016	1234,00
85	19,0	15,4	2860	2080	3,4	3,0	52,0	45,0	154000852036	1336,00	154000852016	1336,00
	25,1	20,0	2750	1990	3,3	3,0	52,0	45,0	154000853036	1436,00	154000853016	1436,00
96	29,8	23,1	5130	3410	3,9	3,5	60,0	50,0	154000962036	1683,00	154000962016	1683,00
	40,0	30,4	4920	3270	3,9	3,4	60,0	50,0	154000963036	1829,00	154000963016	1829,00
Серия	Частота вращения (1/мин)		Частота вращения (1/мин)		Частота вращения (1/мин)		Частота вращения (1/мин)		Частота вращения (1/мин)		Частота вращения (1/мин)	
	650	500	650	500	650	500	650	500	650/500		-	
96	кВт	кВт	м³/ч	м³/ч	м	м	дБ(А)	дБ(А)	Артикул	€/шт.	-	
	24,2	19,5	3670	2630	3,7	3,3	51,0	44,0	154000962038	1683,00	-	
96	32,0	25,3	3520	2520	3,6	3,2	51,0	44,0	154000963038	1829,00	-	
	Частота вращения (1/мин)		Частота вращения (1/мин)		Частота вращения (1/мин)		Частота вращения (1/мин)		Частота вращения (1/мин)		Частота вращения (1/мин)	
Serie	890	640	890	640	890	640	890	640	890/640		са. 890	
	кВт	кВт	м³/ч	м³/ч	м	м	дБ(А)	дБ(А)	Артикул	€/шт.	Артикул	€/шт.
97	35,4	29,0	4090	3060	3,7	3,3	55,0	48,0	154000973066	2540,00	154000973060	2540,00

Ultra для отопления и вентиляции												
Серия	Холодопроизводительность 6/12 °C, t _L = 28 °C, относит. влажность 50%		Расход воздуха		Макс. монтажная высота		Уровень звукового давления ¹		2-ступенчатый трехфазный электродвигатель 400 В/ 3~		1-ступенчатый электродвигатель переменного тока, 230 В/ 1~	
	Частота вращения (1/мин)	Частота вращения (1/мин)	Частота вращения (1/мин)	Частота вращения (1/мин)	Частота вращения (1/мин)	Частота вращения (1/мин)	Частота вращения (1/мин)	Частота вращения (1/мин)	Частота вращения (1/мин)		Частота вращения (1/мин)	
Серия	900	700	900	700	900	700	900	700	900/700		900	
	кВт	кВт	м³/ч	м³/ч	°C	°C	дБ(А)	дБ(А)	Артикул	€/шт.	Артикул	€/шт.
84	7,3	6,6	1580	1390	18,1	17,6	50,0	44,0	154000843136	1623,00	154000843116	1623,00
85	11,1	9,1	2750	1990	18,9	18,0	52,0	45,0	154000853136	1904,00	154000853116	1904,00
96	17,0 ²	13,6	4920 ²	3270	19,9	18,7	60,0	50,0	154000963136	2381,00	154000963116	2381,00
Серия	Частота вращения (1/мин)		Частота вращения (1/мин)		Частота вращения (1/мин)		Частота вращения (1/мин)		Частота вращения (1/мин)		Частота вращения (1/мин)	
	650	500	650	500	650	500	650	500	650/500		-	
96	кВт	кВт	м³/ч	м³/ч	°C	°C	дБ(А)	дБ(А)	Артикул	€/шт.	-	
	14,2	11,6	3520	2520	20,4	18,8	51,0	44,0	154000963138	2381,00	-	
Серия	Частота вращения (1/мин)		Частота вращения (1/мин)		Частота вращения (1/мин)		Частота вращения (1/мин)		Частота вращения (1/мин)		Частота вращения (1/мин)	
	890	640	890	640	890	640	890	640	890/640		са. 890	
97	кВт	кВт	м³/ч	м³/ч	°C	°C	дБ(А)	дБ(А)	Артикул	€/шт.	Артикул	€/шт.
	15,4	13,1	4090	3060	19,4	18,5	55,0	48,0	154000973166	3007,00	154000973160	3007,00

¹ Уровень звукового давления в помещении на расстоянии 3 м

² Высокая степень переключения применяется только при сухом охлаждении, технические характеристики по запросу

1.54 Ultra

Отопление • Охлаждение • Вентиляция в больших помещениях

Дополнительные принадлежности для рециркуляционного воздуха					
Тип прибора (указать вместе с артикулом)		Серия 73	Серия 84	Серия 85	Серия 96
Артикул	Артикул	€/шт.	€/шт.	€/шт.	€/шт.
Фильтр-насадка рециркуляционного воздуха, класс G3 для установки непосредственно на воздухозаборном отверстии прибора с рециркуляцией воздуха	15400006_050	49,00	49,00	58,00	65,00
Сменный фильтрующий элемент, класс G3, 1 комплект = 5 шт.	15400006_051	21,00	23,00	24,00	27,00
Рециркуляционная решетка, квадратная, покрыта краской белого цвета RAL 9016, предназначена для монтажа за подвесным потолком со звукоизолирующими панелями 625 x 625 мм и видимыми монтажными шинами	154000060988	182,00			

Принадлежности для монтажа за подвесным потолком со звукоизолирующими панелями 625 x 625 мм (600 x 600 мм по запросу)						
Рециркуляционный/Смешанный воздух	Артикул	Ultra, серия 2 ¹⁾				
		85 __	96 __	97 __		
✓	✓	Артикул	€/шт.	€/шт.	€/шт.	
✓	2	Соединительная рама, квадратная	19800006_002	40,00	44,00	-
✓	3	Уменьшающий переход 90° удлиненный, квадратное/прямоугольное сечение	19800006_104	156,00	171,00	177,00
✓	5	Переход 90°, с воздухозаборной решеткой	198000060105	386,00	386,00	-
-	✓	10 Смесительная камера, вертикальная, с вставным элементом G33 ³⁾	198000060117	635,00	635,00	-
-	✓	11 Смесительная камера, горизонтальная, с вставным фильтром G33 ³⁾	198000060118	635,00	635,00	-
✓	✓	Вставной фильтр G3	198000060126	69,00	69,00	-
✓	✓	Сменный фильтрующий элемент G3, 1 комплект = 5 шт.	198000060127	34,00	34,00	-
-	✓	12 Смесительная камера, вертикальная, с вставным элементом G33 ³⁾	198000067117	-	-	674,00
-	✓	13 Смесительная камера, горизонтальная, с вставным фильтром G33 ³⁾	198000067118	-	-	674,00
-	✓	Вставной фильтр G3	198000067126	-	-	84,00
-	✓	Сменный фильтрующий элемент G3, 1 комплект = 5 шт.	198000067127	-	-	45,00
✓	✓	9 Воздуховод прямоугольного сечения (при заказе указать длину, мин. длина 0,5 м)	19800006_030	68,00 €/м	75,00 €/м	89,00 €/м
✓	✓	7/8 Секция воздуховода, прямоугольного сечения, длина 1250 мм	19800006_130	86,00	92,00	103,00
✓	✓	4 Гибкий соединитель	19800006_034	38,00	40,00	55,00
-	✓	14 Стенной воздухозаборный канал	19800006_037	39,00	40,00	61,00
-	✓	16 Погодозащитная решетка, оцинкованная	19800006_038	64,00	72,00	105,00
-	✓	15 Монтажная рама погодозащитной решетки, оцинкованная	19800006_039	28,00	30,00	41,00
-	✓	17 Гибкий соединитель, квадратный ¹⁾	198000035013	92,00		
-	✓	18 Воздуховод (при заказе указать длину, мин. длина 0,5 м ¹⁾)	198000035015	133,00 €/м		
-	✓	22 Зонт для защиты от осадков ¹⁾	198000035114	417,00		
-	✓	20 Крышная рама с воздуховодом, для плоской крыши, с уклоном до 4° ¹⁾	198000035119	369,00		
-	✓	Крышная рама с воздуховодом, для плоской крыши, ¹⁾ с уклоном				
-	✓	21 5-14°	19800003512010	412,00		
-	✓	15-24°	19800003512020	468,00		
-	✓	25-32°	19800003512030	596,00		
-	✓	33-40°	19800003512037	679,00		
-	✓	41-48°	19800003512045	760,00		
-	✓	более 48° (при заказе необходимо указать уклон)	19800003512099	843,00		
-	✓	19 Внутренняя рама, для крыши с уклоном, ¹⁾				
-	✓	0-4°	19800003511800	83,00		
-	✓	5-14°	19800003511810	85,00		
-	✓	15-24°	19800003511820	92,00		
-	✓	25-32°	19800003511830	100,00		
-	✓	33-40°	19800003511837	108,00		
-	✓	41-48°	19800003511845	124,00		
-	✓	более 48° (при заказе необходимо указать уклон)	19800003511899	147,00		
Устройства регулирования, установленные на заводе						
✓	✓	Дифференциальное реле давления, поставляется отдельно, для контроля загрязнения фильтра (устанавливается на заводе, к смесительной камере или переходу)	Артикул смесительной камеры или перехода D		182,00	
-	✓	Концевой выключатель, устанавливается на заводе, к смесительной камере	Артикул смесительной камеры или перехода E		79,00	

¹⁾ Принадлежности, квадратные, для стороны забора наружного воздуха, через крышу, типоразмер 5 применимы для всех типоразмеров Ultra

²⁾ Принадлежности для приборов Ultra, типоразмеры 73... и 84... по запросу

³⁾ Цена действительна для положения воздушной заслонки, установленной с помощью рычага; при указании позиции воздушной заслонки дополнительно указывается цена электропривода

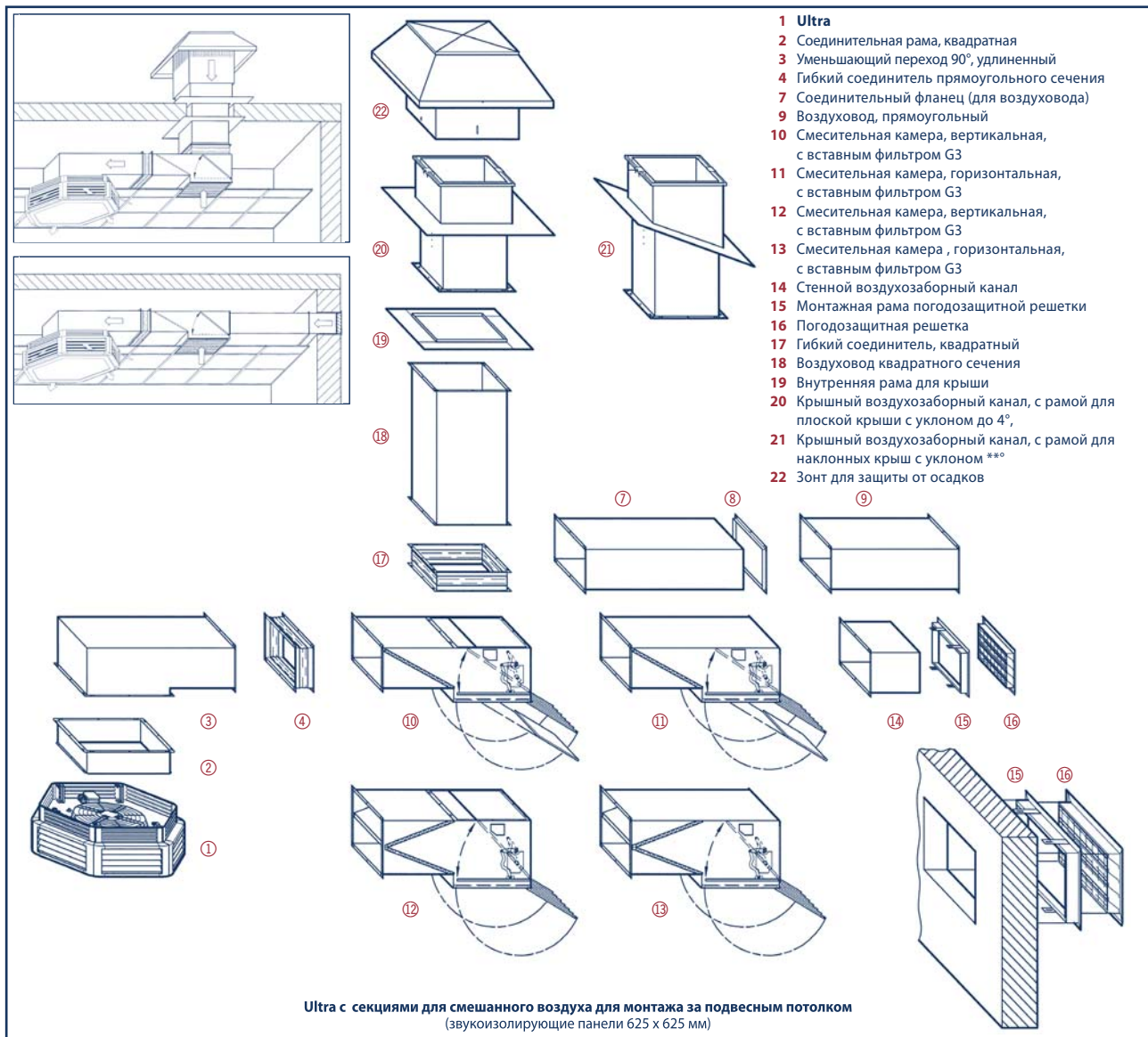
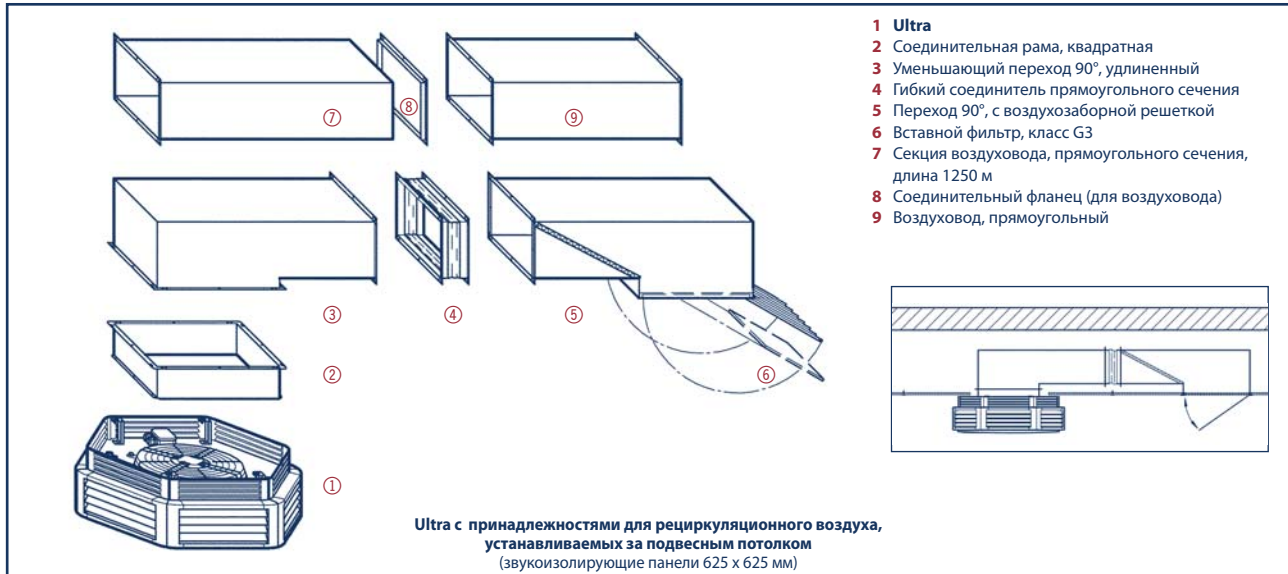
Kampmann.de _____ Телефон/факс: +7 495 363 02 44

Наши цены являются брутто-ценами в € и не включают в себя монтаж оборудования.

Цены указаны на условиях ExWorks г.Линген, Германия (INCOTERMS 2010), без НДС и без учета таможенных расходов.



Отопление • Охлаждение • Вентиляция в больших помещениях



Принадлежности для регулирования, установленные на заводе

Дополнительные устройства электромеханического регулирования, для Ultra с рециркуляционным воздухом				
Варианты двигателя		Описание	Артикул	€/шт.
Код двигателя				
36	16			
400 В	230 В			
2-ступенчатый	1-ступенчатый		Дополнительно к артикулу	
✓	✓	Термостат защиты от замерзания ¹⁾ , диапазон регулирования -10 до +12 °С, степень защиты IP40	_F	216,00
✓	✓	Ремонтный выключатель для 1-ступенчатого электродвигателя или 2-ступенчатого 3-фазного электродвигателя , для вывода из эксплуатации двигателя для проведения технического обслуживания, степень защиты IP55	_R	99,00
✓	✓	Термостат защиты от замерзания и ремонтный выключатель для 1-ступенчатого электродвигателя или 2-ступенчатого трехфазного электродвигателя ²⁾	_FR	316,00
-	✓	Силовой модуль, плавное регулирование, с ремонтным выключателем , степень защиты IP 54	_V	до типоразмера 96 327,00 до типоразмера 97 484,00
-	✓	Силовой модуль, плавное регулирование и термостат защиты от замерзания , с ремонтным выключателем, степень защиты силового модуля IP54, степень защиты термостата защиты от замерзания IP40	_FV	до типоразмера 96 543,00 до типоразмера 97 700,00
-	✓	KaControl силовой модуль, секция рециркуляционного воздуха , степень защиты IP 54	_C1	до типоразмера 96 427,00 до типоразмера 97 585,00
Ступенчатый переключатель для регулирования частоты вращения				
✓	-	2-ступенчатый переключатель трехфазного тока, 10 А , с подключением для комнатного термостата (только для рециркуляционного воздуха)	196000030049	195,00
✓	-	2-ступенчатый переключатель трехфазного тока, 10 А , с подключением для комнатного термостата, запорный клапан (рециркуляционный воздух), дополнительные принадлежности для секций смешанного и наружного воздуха	196000030051	265,00
✓	-	5-ступенчатый переключатель трехфазного тока, 2 А , с подключением для комнатного термостата, запорный клапан (рециркуляционный воздух), дополнительные принадлежности для секций смешанного и наружного воздуха	196000030751	408,00
✓	-	5-ступенчатый переключатель трехфазного тока, 4 А , с подключением для комнатного термостата, запорный клапан (рециркуляционный воздух), дополнительные принадлежности для секций смешанного и наружного воздуха	196000030752	554,00
✓	-	5-ступенчатый переключатель трехфазного тока, 8 А , с подключением для комнатного термостата, запорный клапан (рециркуляционный воздух), дополнительные принадлежности для секций смешанного и наружного воздуха	196000030754	624,00
-	✓	7-ступенчатый переключатель однофазного тока, 4 А , с подключением для комнатного термостата, запорный клапан (рециркуляционный воздух), дополнительные принадлежности для секций смешанного и наружного воздуха	196000030771	369,00
-	✓	7-ступенчатый переключатель однофазного тока, 7,5 А , с подключением для комнатного термостата, запорный клапан (рециркуляционный воздух), дополнительные принадлежности для секций смешанного и наружного воздуха	196000030772	513,00
Компактное управление, для регулирования частоты вращения со встроенным регулятором температуры в помещении (только для рециркуляционного воздуха)				
✓	-	Электронное 2-ступенчатое трехфазное устройство управления, 10А , со встроенным электронным таймером с функциями дневной/ночной режим работы и недельной программой, с регулятором температуры и датчиком температуры, установленным в отдельном корпусе, степень защиты IP54	196000030277	459,00
✓	-	Электронное 2-ступенчатое трехфазное устройство управления, 10А , переключение режимов "День/Ночь" с помощью внешних контактов (например, таймер), с датчиком температуры, установленным в отдельном корпусе, степень защиты IP54	196000030177	355,00
-	✓	Электронное управление однофазного электродвигателя, плавная установка скорости, 4,5 А, ведущий прибор , со встроенным регулятором температуры и встроенным электронным таймером с функциями дневной/ночной режим работы и недельной программой, датчиком температуры, установленным в отдельном корпусе, степень защиты IP65, в качестве ведомых приборов либо артикул 30540, или встроенный силовой модуль плавного регулирования (обозначение V)	196000030543	494,00
-	✓	Электронное управление однофазного электродвигателя, плавная установка скорости, 4,5 А , ведомый прибор без встроенного регулятора температуры и таймера, подходит для применения с устройством тип 30543 или для плавного регулирования через внешний сигнал, уставка на управление 0-10 вольт, 0-5 вольт или уставка потенциометра 0-100 кОм.	196000030540	310,00
✓	✓	Ремонтный выключатель для вывода из эксплуатации двигателя для проведения технического обслуживания	196000030120	80,00



¹⁾ и соединительная рама, квадратная
²⁾ соединительная рама, квадратная

Принадлежности для регулирования, установленные на заводе

Принадлежности, электромеханические регулирующие устройства для Ultra, рециркуляционный воздух		
Термостаты (применяются со ступенчатыми переключателями)	Артикул	€/шт.
Комнатный термостат, 230 В, степень защиты IP30	196000030055	40,00
Программируемый термостат, со встроенным электронным таймером с функциями дневной/ночной режим работы и недельной программой, настраиваемый режим настройки ночного экономичного режима, степень защиты IP 20	196000030056	226,00
Защитный корпус для комнатного или программируемого термостата, для защиты от несанкционированного доступа, подходит только для типов 196000030055, применяется только с артикулом 196000030055 и 196000030056	196000030057	76,00
Термостат для производственных помещений, уставка температуры на корпусе термостата с помощью поворотной ручки, степень защиты IP54	196000030058	100,00
Термостат для производственных помещений, уставка температуры на корпусе термостата с помощью поворотной ручки, степень защиты IP54	196000030059	100,00
Таймеры и регуляторы температуры воздуха в помещении (применяются со ступенчатыми переключателями)		
Таймер, уставки на день, ночь, неделю при помощи флажков, запас хода на 150 ч, настенный монтаж, степень защиты IP 20	196000030154	100,00
Таймер с электронным регулятором температуры воздуха в помещении, с датчиком температуры в помещении в отдельном корпусе, уставки на день, ночь, неделю при помощи флажков, запас хода 150 ч, датчики температуры на день и ночь в диапазоне 0-40 °С, степень защиты таймера IP 20, степень защиты комнатного термостата IP 54	196000030076	473,00
Термоэлектрические запорные вентили 230 В		
Запорный клапан 1", с термоэлектрическим приводом 230 В	196000030911	100,00

Принадлежности для регулирования смешанного и наружного воздуха		
Термостат защиты от замерзания	Артикул	€/шт.
Термостат защиты от замерзания, поставляется отдельно	196000030168	132,00
Устройство защиты от замерзания		
Устройство защиты от замерзания с датчиком положения воздушного клапана 0-100% (только для смешанного воздуха), служит для уставки положения воздушного клапана и закрытия при опасности замораживания, применим только с термостатом защиты от замерзания	196000030290	305,00
Регулятор температуры приточного воздуха		
Регулятор температуры приточного воздуха с плавным регулятором температуры воздуха в помещении (только для смешанного воздуха)	196000030294	2112,00
Электроприводы		
Электропривод для управления воздушным клапаном и клапанами смесительной камеры "Открыт/Закрыт", 230 В, степень защиты IP54	196000030262	173,00
Электропривод для плавного регулирования смесительной камеры 0-100%, 230 В /0-10 VDC, степень защиты IP54	196000030264	296,00
Вспомогательный выключатель, с сигналом положения воздушного клапана или для включения вытяжного вентилятора посредством двух беспотенциальных контактов, с регулируемой уставкой сигнала, степень защиты IP54	196000030263	60,00
Клапаны включая электроприводы		
3- ходовой регулирующий клапан с электроприводом 1", 24 В/ 0-10 VDC (применяется только с регулятором температуры приточного воздуха)	196000030197	482,00



1.54 Ultra

Принадлежности для регулирования, установленные на заводе

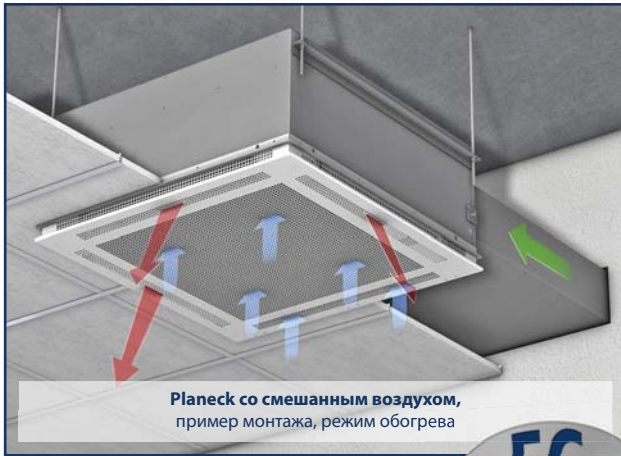
Принадлежности регулирования для Ultra, рециркуляционный воздух, KaControl, типовое обозначение C1		
Описание	Артикул	€/шт.
KaController с однокнопочным управлением, Пульт управления для настенного монтажа, превосходный дизайн, корпус изготовлен из пластмассы, цвет близкий к RAL 9010, ЖК-дисплей с большим экраном, со встроенным датчиком температуры в помещении	196003210001	124,00
KaController с боковыми функциональными клавишами, функции как и у артикула 196003210001	196003210002	124,00
Датчики температуры		
Датчик температуры комнатной температуры, для настенного монтажа, степень защиты IP30, для открытого монтажа, цвет белый RAL 9010, альтернатива датчику температуры в KaController	196003250110	36,00
Промышленный датчик температуры, датчик наружного воздуха, степень защиты IP65, для открытого монтажа, цвет белый	196003250112	36,00
Накладной датчик, предназначен для измерения температуры тепло-/холодоносителя на трубопроводе; вкл. хомут, длина соединительного кабеля 3 м, для переключения режимов нагрев/охлаждение;	196003250115	34,00
Интерфейсная плата		
Плата CANbus, KaControl, плата последовательного интерфейса CANbus, предназначена для увеличения количества приборов до 30 шт. при одноконтурном регулировании, необходима для каждого прибора	196003260301	75,00
Плата RS485, KaControl, с протоколом ModBus, для подключения к системам управления зданием BMS	196003260101	75,00
Шлюз		
KaControl BACnet/IP – Modbus	196003232107	1378,00
KaControl I/O-модуль управления	196003232120	785,00
Термоэлектрический запорный клапан, 24 В/DC (применяется только с KaControl)		
Запорный клапан 1" с термоэлектрическим приводом 24 В переменный или постоянный ток	196000030931	100,00





1.64 Planeck

Кассетные фанкойлы для вентиляции и кондиционирования



Planeck со смешанным воздухом, пример монтажа, режим обогрева



Planeck с рециркуляционным воздухом, пример монтажа, режим охлаждения

Новаторская концепция обработки воздуха Planeck впервые объединяет в себе положительные характеристики потолочных кассетных фанкойлов и возможность осуществления вентиляции.

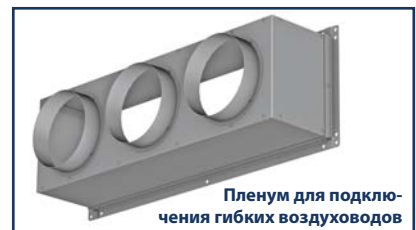
- **Компактный кассетный фанкойл с 100 % функцией забора наружного воздуха**
- Привлекательный дизайн и оптимальная интеграция в потолок (выступает из потолка всего на 50 мм)
- Выпуск воздуха выполняется в трех направлениях для оптимального распределения воздуха даже при монтаже рядом со стеной
- опционально с автоматически регулируемыми пластинами на стороне выдува воздуха
- одинаковое исполнение для рециркуляционного и наружного воздуха, монтажная высота для встраивания в потолок составляет всего 360 мм.
- подковообразный медно-алюминиевый теплообменник для отопления или охлаждения позволяет осуществить подачу наружного воздуха с боковой стороны, таким образом сохраняет плоскую конструкцию прибора
- воздухозаборная решетка открывается вниз для простого обслуживания
- опционально: ЕС-вентилятор
- режим охлаждения со встроенными конденсатной ванной и конденсатным насосом
- опорный фланец по периметру для аккуратного монтажа подвесного потолка
- встроенный фильтр для рециркуляционного воздуха G2
- исполнение для рециркуляционного воздуха со встроенным клапаном смешивания воздуха, опционально устройства для забора наружного воздуха в модульной системе
- плавное регулирование числа оборотов или полностью автоматизированное управление с помощью системы регулирования KaControl.



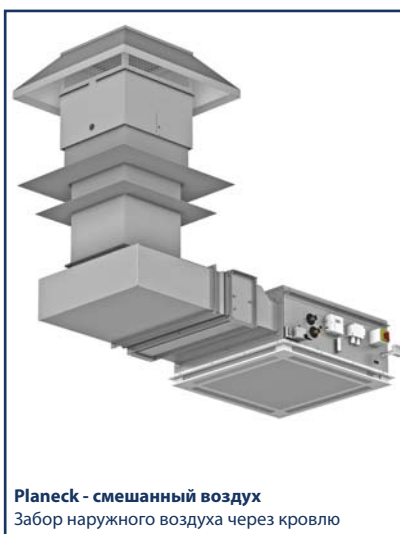
Кассетный фильтр



Переход



Пленум для подключения гибких воздуховодов



Planeck - смешанный воздух
Забор наружного воздуха через кровлю



Planeck - смешанный воздух
Забор наружного воздуха через стену посредством гибких воздуховодов



Planeck - смешанный воздух
Забор наружного воздуха через стену

Кассетные фанкойлы для вентиляции и кондиционирования

Кассетные фанкойлы Planeck				
Технические характеристики		Рециркуляционный воздух		Наружный воздух
Размеры Planeck: Ш x Д x В	мм	900 x 900 x 410		900 x 900 x 410
Конструктивная высота за потолком	мм	360		360
Высота монтажа	м	2,3 - 3,3		2,3 - 3,3
Расход воздуха	м³/ч	600 - 1500		600 - 1500
Уровень звукового давления (на расстоянии 3 м)	дБ(А)	39 - 55		39 - 55
Сопротивление сети	Па	-		около 100
Теплопроизводительность при 75/65°C, t _{L1} = 20 °C	кВт	макс. 18,0		макс. 18,0
Теплопроизводительность при 75/65°C, t _{L1} = 20 °C	кВт	-		макс. 26,5
Холодопроизводительность при 10/16°C, t _{L1} = 28 °C, 50 % отн. влажность,	кВт	макс. 4,9		макс. 4,9
Исполнение 230 V	Артикул	€/шт.	Артикул	€/шт.
Обогрев	164007940110	2319,00	164007940410	2642,00
Обогрев или охлаждение	164007942110	2610,00	164007942410	2954,00
Обогрев или охлаждение, автоматически регулируемые пластины	164007942111	2735,00	164007942411	3078,00
Исполнение с ЕС-вентилятором, 230 V	Артикул	€/шт.	Артикул	€/шт.
Обогрев	164007940160	по запросу	164007940460	по запросу
Обогрев или охлаждение	164007942160	по запросу	164007942460	по запросу
Обогрев или охлаждение, автоматически регулируемые пластины	164007942161	по запросу	164007942461	по запросу

Принадлежности для рециркуляционного воздуха, установленные на заводе в Planeck		
	Дополнительно к арт. Planeck	Наценка €/шт.
Ремонтный выключатель	_00R	96,00
Плавный регулятор оборотов двигателя, 230 В, управление 0-10 В, вкл. ремонтный выключатель	_V	323,00
КаControl для рециркуляционного воздуха, ведущий или ведомый прибор, подключение к пульта управления в помещении КаController, возможно параллельное управление не более 6 приборами С1 на каждый пульт управления	_C1	423,00
КаControl для рециркуляционного воздуха, для ЕС-вентилятора, функции как и исполнение С1	_EC1	по запросу

Принадлежности для наружного воздуха, установленные на заводе в Planeck		
	Дополнительно к арт. Planeck	Наценка €/шт.
Термостат защиты от замерзания	_OF	158,00
Термостат защиты от замерзания и ремонтный выключатель	_OFR	254,00
Плавный регулятор частоты вращения, 230 В, управление 0-10 В постоянного тока, вкл. ремонтный выключатель и термостат защиты от замерзания	_VF	482,00

Заменный фильтр рециркуляционного воздуха, класс G2		
	Артикул	€/шт.
Фильтр в рамке, класс G2	164000790050	54,00
Сменный фильтрующий элемент, класс G2, 1 комплект = 5 шт.	€/комплект 164000790051	29,00

Детали для забора наружного воздуха		
	Артикул	€/шт.
Соединительный элемент, прямоугольный для канала (наружный размер фланца 300 x 870 мм)	164000790002	88,00
Кассетный фильтр G4* фильтр вынимается сбоку	164000790410	230,00
Заменный фильтр G4*	164000790411	55,00
Колено 90°, предназначено для соединения прямоугольного канала (размер 300 x 870 мм) с квадратными принадлежностями из раздела тепловентиляторов TOP, типоразмер 44, (размер 500 x 500 мм)	164000790029	113,00
Воздуховод, прямоугольный (размер фланца 300 x 870 мм), указать длину при заказе (мин. расчетная длина 0,5)	164000790030	71,00 €/м
Воздуховод, прямоугольный (размер рамки 300 x 870 мм), с незакрепленным фланцем с одной стороны, длина 1000 мм	164000790031	71,00
Гибкий соединитель (размер фланца 300 x 870 мм)	164000790034	37,00
Стеной воздухозаборный канал для подключения канала, прямоугольный (размер фланца 300 x 870 мм)	164000790037	42,00
Погодозащитная решетка, оцинкованная	164000790038	82,00
Монтажная рама для погодозащитной решетки, оцинкованной	164000790039	32,00
Пленум для гибких воздуховодов (размер фланца 300 x 870 мм) с патрубками для соединения гибких воздуховодов, 2 x Ø 250 мм	164000790052	124,00
Пленум для гибких воздуховодов (размер фланца 300 x 870 мм) с патрубками для соединения гибких воздуховодов, 3 x Ø 200 мм	164000790053	135,00
Стеной воздухозаборный канал с соединительными патрубками для соединения гибких воздуховодов, 2 x Ø 250 мм	164000790072	84,00
Стеной воздухозаборный канал с соединительными патрубками для подключения гибких воздуховодов, 3 x Ø 200 мм	164000790073	90,00

* фильтры более высокого класса, например, F7 по запросу

Устройства регулирования

Принадлежности для регулирования		
Принадлежности для регулирования рециркуляционного воздуха	Артикул	€/шт.
КаController с однокнопочным управлением, для настенного монтажа, привлекательный дизайн, корпус из пластмассы, цвет близкий к RAL 9010, большой жидкокристаллический дисплей, встроенный датчик температуры воздуха в помещении, только для типа регулирования _C1	196003210001	124,00
КаController с боковыми функциональными клавишами, функции как и у артикула 321000, только для типа регулирования _C1	196003210002	124,00
Датчик температуры воздуха для жилых помещений, степень защиты IP30, для открытого монтажа, цвет белый	196003250110	36,00
Промышленный датчик температуры, датчик наружного воздуха, степень защиты IP65, для открытого монтажа, цвет белый	196003250112	36,00
Накладной датчик, вкл. хомут, длина канала 3 м, для децентрализованного переключения обогрева/охлаждения для 2-трубной системы	196003250115	34,00
Плата КаControl CANbus, предназначена для увеличения количества приборов до 30 шт. при одноконтурном регулировании, 1 x на каждый прибор, только при типе регулирования _C1	196003260301	75,00
Серийная Modbus-плата, для подключения к системе Modbus	196003260101	75,00
Термоэлектрический запорный клапан с электроприводом 3/4", электропривод 24 В, постоянный или переменный ток, только для типа регулирования _C1	196000100942	69,00



Устройства регулирования

Принадлежности для регулирования		
Ступенчатый переключатель трехфазного отка	Артикул	€/шт.
5-ступенчатый переключатель трехфазного тока, 7,5 А	196000030783	553,00
Термостаты		
Комнатный термостат, с функцией возврата в исходное состояние, 230 В	196000030055	40,00
Программируемый термостат, со встроенным электронным таймером с функциями дневной/ночной режим работы и недельной программой, настраиваемый режим настройки ночного экономичного режима, 230 В	196000030056	226,00
Термостат для производственных помещений, установка заданных значений с помощью инструмента, степень защиты IP54	196000030058	100,00
Термостат для производственных помещений, установка заданных значений выполняется нажатием кнопки, степень защиты IP54	196000030059	100,00
Таймеры и регуляторы температуры воздуха в помещении		
Таймер с электронным регулятором температуры воздуха в помещении и датчиком температуры воздуха, установленным в отдельном корпусе, настройка режимов переключения дневной/ночной режим работы и недельной программой	196000030176	498,00
Таймер, с дневной, ночной и недельной программами, с резервным ходом и корпусом	196000030154	100,00
Устройства регулирования и переключатели для рециркуляционного воздуха		
Термоэлектрический запорный клапан 3/4", с электроприводом 230 В, применяется только со ступенчатым переключателем, тип 196000030783	1960000100912	69,00
Устройства регулирования и переключатели для наружного воздуха		
Электропривод для плавного регулирования смесительной камеры 0-100%, 230 В, не установленный	196000030564	205,00
Устройство защиты от замораживания, перекрывает воздушный клапан при опасности замораживания, применим только с термостатом защиты от замораживания, вмонтировано, с уставкой положения воздушного клапана 0-100 %, и сервоприводом 196000030564	196000030290	305,00
Регулятор температуры приточного воздуха для 2-трубной системы, обогрев или охлаждение, с плавным регулятором температуры, с задающим потенциометром, ограничение по минимуму приточного воздуха, устройство защиты от замерзания, таймер с дневной, ночной и недельной программами, световой индикатор опасности замораживания. Поставляется в комплекте: датчик приточного воздуха и датчик температуры в помещении; датчик положения клапана, 0-100%	196000030494	2371,00
3- ходовой регулирующий клапан с электроприводом 3/4", 24 В, управляющий сигнал 0-10 В применяется только с регулятором температуры приточного воздуха	196000030196	429,00



3.25 Системы, работающие на холодной воде

Кассетные потолочные фанкойлы · Настенные фанкойлы



Кассетные потолочные фанкойлы • Настенные фанкойлы



Кассетные фанкойлы являются экологически безвредными и недорогим решением для кондиционирования помещений, таких как офисные, административные и торговые помещения.

Вместе с чиллерами производства компании Кампманн они предлагают комплексное решение для создания благоприятного климата в помещении.

- Потолочный монтаж, размер потолочных ячеек
625 x 625 мм (одна ячейка)
625 x 1225 мм (две ячейки)
- панель из пластмассы светлого цвета
- 5 типоразмеров
- различные исполнения отвечающие индивидуальным требованиям
- три прибора для настенного монтажа привлекательного дизайна в качестве решения при отсутствии возможности выполнения потолочного монтажа
- благодаря использованию в качестве хладагента воды не требуется неблагоприятный для окружающей среды фреон.



Кассетный фанкойл, серия 2 (две ячейки) тип 52**210



Кассетный фанкойл, для настенного монтажа, тип 8**21



Кассетный фанкойл, серия 1 (одна ячейка) тип 51**210

3.25 Системы, работающие на холодной воде

Кассетные потолочные фанкойлы · Настенные фанкойлы

Кассетные фанкойлы, серия 1 (одна ячейка)						
Исполнение				Типоразмер 09	Типоразмер 12	Типоразмер 18
Размеры	Внутренний блок	Д x Ш x В	мм	571 x 571 x 287		
	Потолочная панель	Д x Ш x В	мм	625 x 625 x 40		
Диаметр подключения	2-трубная система	охлаждение или отопление	дюйм	1/2"	1/2"	3/4"
	4-трубная система	отопление	дюйм	1/2"	1/2"	3/4"
Расход воздуха		Ступень 3	м³/ч	700	700	760
		Ступень 2	м³/ч	460	460	515
		Ступень 1	м³/ч	420	420	460
Номинальная мощность охлаждения*	2-трубная система	Ступень 3	Вт	2200	3500	5000
		Ступень 2	Вт	1740	2560	3740
		Ступень 1	Вт	1650	2390	3370
	4-трубная система	Ступень 3	Вт	2200	3430	4900
		Ступень 2	Вт	1740	2510	3660
		Ступень 1	Вт	1650	2340	3300
Кассетный фанкойл, 2-трубная система с 3-ходовым клапаном, установленным на заводе и 2-позиционным сервоприводом			Артикул	325005109210	325005112210	325005118210
			€/шт.	1514,00	1634,00	1714,00
Кассетный фанкойл, 4-трубная система с 3-ходовым клапаном (2 шт.)			Артикул	325005109450	325005112450	325005118450
			€/шт.	1896,00	1994,00	2058,00
Кассетный фанкойл, 2-трубная система с 3-ходовым клапаном, установленным на заводе и 2-позиционным сервоприводом, инфракрасный пульт управления			Артикул	325005109212	325005112212	325005118212
			€/шт.	1938,00	2181,00	2332,00

Фанкойлы, серия 2 (две ячейки)						
Исполнение				Типоразмер 30	Типоразмер 45	
Размеры	Внутренний блок	Д x Ш x В	мм	1171 x 571 x 287		
	Потолочная панель	Д x Ш x В	мм	1225 x 625 x 40		
Диаметр подключения	2-трубная система	охлаждение или отопление	дюйм	1"		
Расход воздуха		Ступень 3	м³/ч	1550	1630	
		Ступень 2	м³/ч	1350	1250	
		Ступень 1	м³/ч	1100	1000	
Номинальная мощность охлаждения*	2-трубная система	Ступень 3	Вт	6440	10200	
		Ступень 2	Вт	5600	7800	
		Ступень 1	Вт	4600	6250	
Кассетный фанкойл, 2-трубная система			Артикул	325005230200	325005245200	
			€/шт.	2481,00	2566,00	
Кассетный фанкойл, 2-трубная система с 3-ходовым клапаном (входит в комплект поставки) и 2-позиционным сервоприводом			Артикул	325005230210	325005245210	
			€/шт.	3060,00	3145,00	

Кассетные фанкойлы, для настенного монтажа						
Исполнение				Типоразмер 07	Типоразмер 09	Типоразмер 18
Размеры	Внутренний блок	Длина	мм	815	815	1115
		Ширина	мм	160	160	195
		Высота	мм	270	270	330
Диаметр подключения			дюйм	1/2"	1/2"	3/4"
Расход воздуха		Ступень 3	м³/ч	345	450	870
		Ступень 2	м³/ч	290	370	750
		Ступень 1	м³/ч	220	280	600
Номинальная мощность охлаждения*	2-трубная система	Ступень 3	Вт	1800	2100	3660
		Ступень 2	Вт	1500	1820	3150
		Ступень 1	Вт	1150	1420	2500
Кассетный фанкойл, 2-трубная система вкл. 3-ходовой клапан, установленный на заводе и комнатный термостат, поставляется отдельно			Артикул	325000080721	325000080921	325000081821
			€/шт.	992,00	1167,00	1434,00

* Данные по теплопроизводительности при 7/12 °C и t_{л1} = 27 °C, относительная влажность 48%

Принадлежности для кассетных фанкойлов

Принадлежности для регулирования кассетных фанкойлов, KaControl		
Исполнение	Дополнительно к артикулу	€/шт.
KaControl, ведущий или ведомый прибор , с подключением пульта управления KaController, тип 3210003/3210004; возможно параллельное подключение не более 6 приборов, для варианта регулирования -C1 на один пульт управления с помощью шины	*-C1	351,00
KaController с однокнопочным управлением , с системой управления внутри помещения для настенного монтажа, привлекательный дизайн, корпус из пластмассы, цвет близкий к RAL 9010, большой жидкокристаллический дисплей, встроенный датчик температуры воздуха в помещении; только для варианта регулирования -C1	196003210003	124,00
KaController с дополнительными функциональными клавишами , как функции типа 3210003, с дополнительными функциональными клавишами для быстрого доступа к настройкам вентилятора, выбор режима ВКЛ/ОТКЛ, таймер, выбор режима эксплуатации; только для варианта регулирования -C1	196003210004	124,00
Накладной датчик температуры (Change Over) для децентрализованного переключения обогрева/охлаждения для 2-трубной системы	196003250116	34,00
KaControl CANbus-плата для увеличения управления количеством приборов в одноконтурном регулировании до 30 штук, необходима установка на каждый кассетный фанкойл	196003260301	75,00
Серийная Modbus-плата для подключения к системе Modbus	196003260101	75,00

* Укажите артикул для кассетных фанкойлов



Электромеханические принадлежности для кассетных фанкойлов			
Исполнение		Артикул	€/шт.
Комнатный термостат с 3-ступенчатым переключателем , рециркуляционный воздух, для открытого монтажа, цвет белый, размеры В x Ш x Г: 110 x 110 x 28 мм	2-трубная система, только охлаждение	196000148918	102,00
	2-трубная система, переключение режимов обогрева/охлаждение в ручном режиме	196000148917	125,00
	4-трубная система, автоматическое переключение режимов обогрева/охлаждение	196000148916	193,00
Реле* для параллельного подключения макс. 4 прибора на один комнатный термостат		196000148919	484,00

* Возможно подключение без реле не более двух кассетных фанкойлов, серии 2 к комнатному термостату. Параллельное подключение кассетных фанкойлов, серии 1 должно выполняться только с помощью реле!



2.31 Galaxis

Лучистый обогрев больших помещений



Распределение тепла имеет большое значение для создания температурного комфорта в помещении. Потолочные излучающие панели GALAXIS обеспечивают в высшей степени благоприятное распределение температуры по высоте помещения, от пола до потолка. Данные приборы оптимально подходят для обогрева помещений, так как они целенаправленно обогревают только те зоны, которые необходимо, например, зоны пребывания людей в спортивных, теннисных, торговых и выставочных залах, манежах для выездки лошадей, производственных и складских помещениях и т. д.

Гарантированная теплопроизводительность

Испытания, проведенные исследовательским центром «HLK Stuttgart», подтвердили соответствие теплопроизводительности требованиям DIN EN 14037, данные приборы зарегистрированы в системе DIN CERTCO и снабжены соответствующей маркировкой с регистрационным номером 011-8D003.

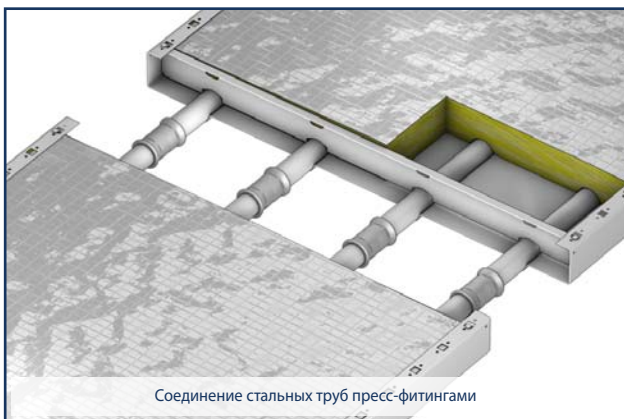


Защита от попадания мячей

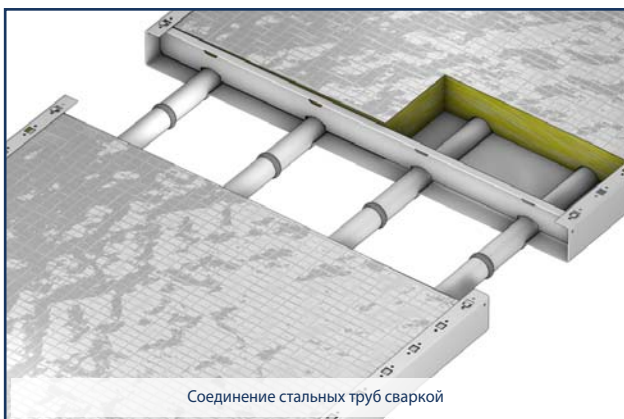
Ударостойкость потолочных излучающих панелей GALAXIS проверена лабораторией по испытанию материалов, г. Штутгарт, акт испытаний № 901 6064 000.

Экономичная система обогрева, обладающая множеством преимуществ:

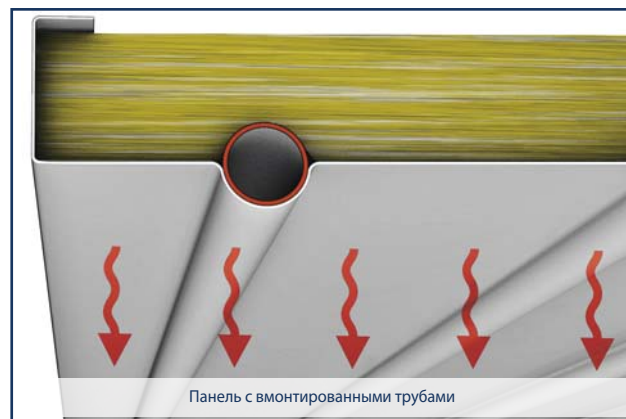
- Тепловое излучение повышает температурный комфорт
- Практически отсутствуют воздушные потоки и, следовательно, завихрения пыли
- Отсутствует опасность возгорания и взрыва
- Отсутствует потребность в техническом обслуживании
- Отсутствует шум
- Отсутствует потребность в электропитании
- Приборы не занимают место на полу или стенах
- Низкий температурный градиент воздуха по высоте помещения, от пола до потолка (около 0,2 К/м)
- Высокая регулируемость благодаря малому количеству воды



Соединение стальных труб пресс-фитингами



Соединение стальных труб сваркой



Панель с вмонтированными трубами

Лучистый обогрев больших помещений

Потолочные излучающие панели Galaxis — цена по запросу

Ширина панели	• От 300 до 1500 мм
Длина панели	• От 4 до 50 м
Излучающая панель	<ul style="list-style-type: none"> • Излучающая панель изготовлена из холоднокатаной листовой стали толщиной 1,0 мм • С полукруглыми желобками, предназначенными для заделки труб. • Для обеспечения наилучшей теплопередачи • К концам труб на заводе-изготовителе приварены соединительный и поворотный коллекторы
Стальные трубы	<ul style="list-style-type: none"> • Из прецизионной стальной трубы размером 28 x 1,5 мм • Макс. рабочая температура 120 °С; макс. рабочее давление 10 бар
Порошковое покрытие	<ul style="list-style-type: none"> • Поставляемые компоненты имеют стандартное порошковое покрытие цвета RAL 9016 • Окраска в другие цвета осуществляется за дополнительную плату.
Изоляция	<ul style="list-style-type: none"> • Толщина 40 мм; плотность 25 кг/м³ • Класс теплопроводности WLG 004 • С верхней стороны наклеена алюминиевая фольга
Соединение панелей	<ul style="list-style-type: none"> • Соединение стальных труб пресс-фитингами • Соединение стальных труб сваркой
Дополнительные принадлежности	<ul style="list-style-type: none"> • Пресс-фитинги, защитные крышки, кожух, позволяющий избежать застревания мячей, запорно-регулирующая арматура
Перфорированное исполнение	<ul style="list-style-type: none"> • Поставляется с любой шириной • Для снижения уровня звукового давления и уменьшения времени прогрева помещения • С защитой перфорации

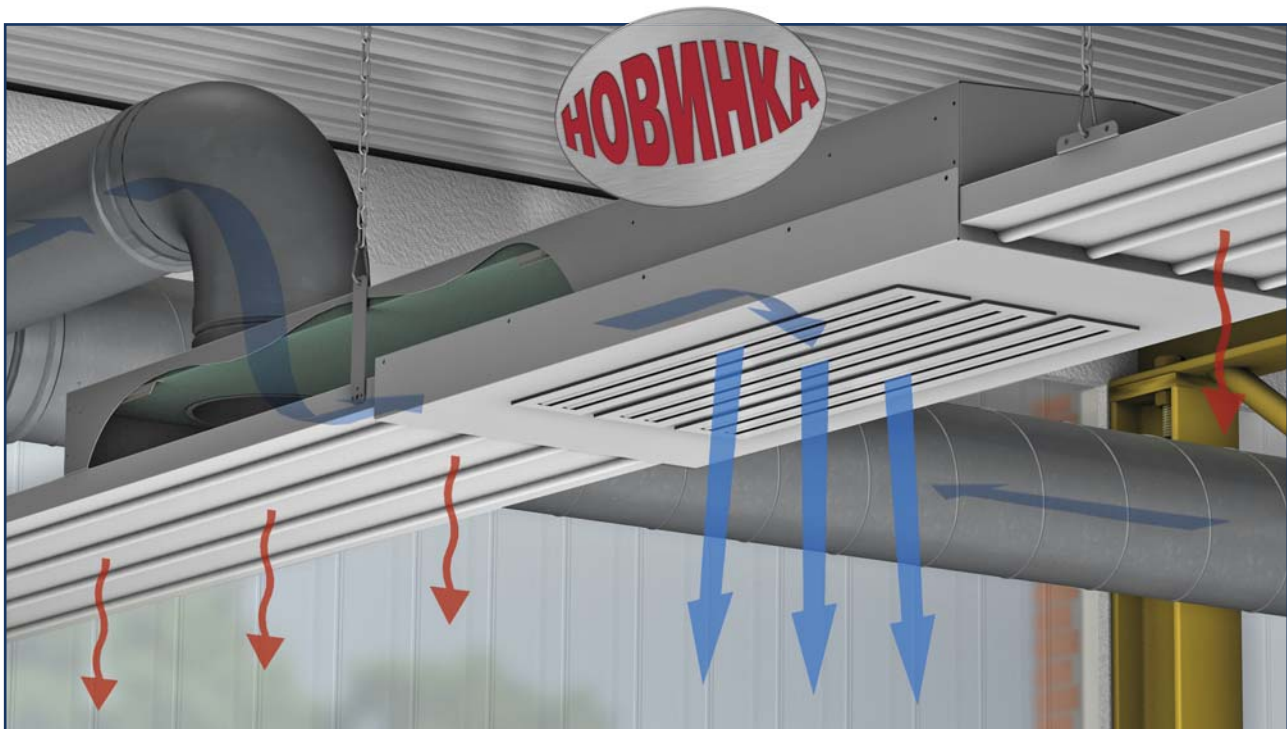


Перфорированное исполнение

Потолочные излучающие панели Galaxis Z - цена по запросу

- Интегрированный приток свежего воздуха
- Применение в залах и больших помещениях
- Конструкция состоит из: воздушного канала, приточных патрубков, перфорированной панели
- Для монтажа между двумя потолочными излучающими панелями
- Монтажная высота от 6,0 до 8,0 м
- Соединительные элементы в комплекте

Ширина панели, мм	Количество линейных воздуховывусков	Расход воздуха, м ³ /ч	Теплопроизводительность *, Вт
600	3	1350 - 1500	прибл. 1000
900	4	1750 - 2000	прибл. 1400



*при температурном напоре 55 K

Venkon S	Venkon C	Konvent отопление церквей
Товарная группа 1.48	Товарная группа 2.48	Товарная группа 1.49
		
<p>Описание</p> <ul style="list-style-type: none"> • децентрализованная вентиляция, отопление и охлаждение • для рециркуляционного и смешанного воздуха • широкая область применения • применение как в новом здании, так и в реставрируемом 	<p>Описание</p> <ul style="list-style-type: none"> • очень тихая работа вентилятора, низкий уровень шума • разработан специально для помещений с повышенными требованиями к шуму, возможно применение в спальнях, жилых и офисных помещениях с очень высокими требованиями к шуму 	<p>Описание</p> <ul style="list-style-type: none"> • специальная децентрализованная система отопления для церквей и исторических помещений • расход воздуха до макс. 5000 м³/ч
<p>Область применения</p> <ul style="list-style-type: none"> • климатизация помещений с высокими тепло-/холодопоступлениями • возможность подачи наружного воздуха 	<p>Область применения</p> <ul style="list-style-type: none"> • помещения с повышенными требованиями по шуму, такие как комнаты гостиниц или офисные помещения, жилые объекты 	<p>Область применения</p> <ul style="list-style-type: none"> • для отопления больших помещений с учетом исторических архитектурно-планировочных решений
<p>Кожух</p> <ul style="list-style-type: none"> • из стали оцинкованной по методу Сендзимира • окрашенная конденсатная ванна • с тепловой изоляцией • простое обслуживание 	<p>Кожух</p> <ul style="list-style-type: none"> • из стали оцинкованной по методу Сендзимира • окрашенная конденсатная ванна • с тепловой изоляцией • простое обслуживание 	<p>Кожух</p> <ul style="list-style-type: none"> • из нержавеющей стали, сварной, с высоко абсорбционной изоляцией • с гидроизоляцией против грунтовых вод • для установки на грунт
<p>Вентилятор</p> <ul style="list-style-type: none"> • большой малошумный радиальный вентилятор 230 В • 6-ступенчатое переключение • соответствует IP44 	<p>Вентилятор</p> <ul style="list-style-type: none"> • большой малошумный радиальный вентилятор 230 В • 6-ступенчатое переключение • соответствует IP44 	<p>Вентилятор</p> <ul style="list-style-type: none"> • большой малошумный радиальный вентилятор 230 В, 3-ступенчатое переключение
<p>Теплообменник</p> <ul style="list-style-type: none"> • из медных труб круглого сечения с алюминиевым оребрением для обогрева и охлаждения, 2-х или 4-х трубная система • два варианта мощности теплообменника 	<p>Теплообменник</p> <ul style="list-style-type: none"> • из медных труб круглого сечения с алюминиевым оребрением для обогрева и охлаждения, 2-х или 4-х трубная система • два варианта мощности теплообменника 	<p>Теплообменник</p> <ul style="list-style-type: none"> • из медных труб круглого сечения с алюминиевым оребрением для отопления, макс. рабочая темп. 130 °С, непрерывная эксплуатация при рабочем давлении 10 бар
<p>Варианты монтажа</p> <ul style="list-style-type: none"> • настенный • потолочный • напольный 	<p>Варианты монтажа</p> <ul style="list-style-type: none"> • настенный • потолочный • напольный 	<p>Варианты монтажа</p> <ul style="list-style-type: none"> • установка на грунт • подключение слева или справа
<p>Оснащение</p> <ul style="list-style-type: none"> • фильтр F5/F7 (опционно) • сертифицировано по VDI 6022 • возможность регулировки с помощью KaControl или системы диспетчеризации здания (BACnet, LON, Modbus) 	<p>Оснащение</p> <ul style="list-style-type: none"> • фильтр F5/F7 (опционно) • сертифицировано по VDI 6022 • возможность регулировки с помощью KaControl или системы диспетчеризации здания (BACnet, LON, Modbus) 	<p>Оснащение</p> <ul style="list-style-type: none"> • регенирационный фильтр G4 • шумоглушитель на заборе и подаче воздуха • разнообразные варианты декоративных решеток • принадлежность: система управления Mistral
<p>стр. 96</p>	<p>стр. 96</p>	<p>стр. 102</p>

Kavent BA +	Airblock FG	Airblock C
Товарная группа 2.20	Товарная группа 1.50	Товарная группа 1.71
		
<p>Описание</p> <ul style="list-style-type: none"> децентрализованная фасадная вентиляция для обогрева и охлаждения приток свежего наружного воздуха через фасад здания модульная конструкция 	<p>Описание</p> <ul style="list-style-type: none"> компактный прибор для обогрева, вентиляции и фильтрации воздуха для наружного, смешанного или рециркуляционного воздуха. Обогрев или охлаждение малые габариты для установки за подвесным потолком индивидуальная комплектация 	<p>Описание</p> <ul style="list-style-type: none"> компактная приточно-вытяжная установка для рекуперации теплоты и функцией байпаса расход воздуха до 9000 м³/ч приток и вытяжка согласно EnEV так же для комбинации с децентрализованными системами
<p>Область применения</p> <ul style="list-style-type: none"> обогрев, охлаждение и вентиляция как жилых, так и не жилых зданий 	<p>Область применения</p> <ul style="list-style-type: none"> подача и вытяжка воздуха, а так же поддержание температуры как в жилых, так и не в жилых зданиях 	<p>Область применения</p> <ul style="list-style-type: none"> для контролируемой подачи и удаления воздуха как в жилых, так и не в жилых зданиях
<p>Кожух</p> <ul style="list-style-type: none"> самонесущий корпус состоит из стали 1,5 мм оцинкованной по методу Сендимира с ножками, устойчивыми к нагрузкам звукоизолирующий тепловая изоляция из минеральной ваты 	<p>Кожух</p> <ul style="list-style-type: none"> из стали с двумя стенками с тепловой изоляцией с ревизионной крышкой для сервисного обслуживания 	<p>Кожух</p> <ul style="list-style-type: none"> панели из вспененного полиуретана, толщиной 45 мм, в алюминиевой раме для сервисного обслуживания панели снимаются погодозащитный кожух для наружной установки (опционально)
<p>Вентилятор</p> <ul style="list-style-type: none"> радиальный ЕС-вентилятор для наружного воздуха с регулировкой постоянного расхода диаметральный вентилятор для рециркуляционного воздуха 	<p>Вентилятор</p> <ul style="list-style-type: none"> встроенный в корпус однофазный или трехфазный радиальный вентилятор 	<p>Вентилятор</p> <ul style="list-style-type: none"> встроенные в корпус трехфазные радиальные вентиляторы ЕС-двигатель, плавное регулирование
<p>Теплообменник</p> <ul style="list-style-type: none"> из медных труб круглого сечения с алюминиевым оребрением для обогрева и охлаждения, 2 или 4 трубная система 	<p>Теплообменник</p> <ul style="list-style-type: none"> медно-алюминиевый теплообменник для охлаждения или обогрева на воде или фреоне пластинчатый теплообменник для рекуперации теплоты 	<p>Теплообменник</p> <ul style="list-style-type: none"> перекрестноточный или противоточный теплообменник с рекуперацией теплоты КПД в зависимости от исполнения 48 - 82 %
<p>Варианты монтажа</p> <ul style="list-style-type: none"> установка в фальшпол 	<p>Варианты монтажа</p> <ul style="list-style-type: none"> наружная установка для установки за подшивным потолком 	<p>Варианты монтажа</p> <ul style="list-style-type: none"> наружная или внутренняя установка выбор направления подачи воздуха
<p>Оснащение</p> <ul style="list-style-type: none"> фильтр F7 модульная конструкция <ul style="list-style-type: none"> - наружный воздух - рециркуляционный воздух - пустой канал вентили для поддержания постоянного расхода (опционно) 	<p>Оснащение</p> <ul style="list-style-type: none"> широкий выбор комплектующих: <ul style="list-style-type: none"> - фильтр (F7/H13) - смесительная камера - охладитель - рекуперация теплоты - шумоглушитель 	<p>Оснащение</p> <ul style="list-style-type: none"> воздушный фильтр F7/G4 рекуперация теплоты датчик фильтра линия байпаса с приводом конденсатная ванна ремонтный выключатель VDI 6022 (с принадлежностями)
<p>стр. 103</p>	<p>стр. 104</p>	<p>стр. 110</p>

1.48 Venkon S • Venkon C




2.48 Для индивидуального обогрева, охлаждения и вентиляции



Kampmann **Venkon** обогревают, охлаждают и очищают воздух в отелях, офисах и торговых помещениях. Благодаря эффективному тихоходному вентилятору можно быстро достичь желаемой температуры помещения. При этом можно устанавливать расход воздуха и температуру вручную или автоматически. Благодаря современному дизайну кожуха предлагается широкий спектр возможностей — множество монтажных положений, так же при последующей установке (реконструкция). Дополнительно благодаря инновационной системе управления KaControl будет развита вся система, которая сейчас есть на рынке.

VDI-сертификация: Kampmann является первым изготовителем, чьи фанкоилы отвечают самым строгим требованиям гигиенических норм VDI 6022, что подтверждено сертификатом независимой лаборатории. В ходе испытаний были проведены следующие проверки:

- Очень удобный доступ для чистки и дезинфекции компонентов, через которые проходит воздушный поток
- Простота технического обслуживания основных компонентов, например, поддона для сбора конденсата и теплообменника
- Отсутствие острых кромок на отводах и переходниках
- Отсутствие пористых материалов среди конструктивных материалов корпуса, теплоизоляции и уплотнений

Venkon серия 3 Рециркуляционный воздух Venkon S • Venkon C	Venkon серия 3 Наружный воздух Venkon S	Venkon серия 5 Venkon EC
		
Малощумное исполнение поставляется с фильтром F5	с фильтром F7 согласно VDI 6022	ЕС-исполнение энергоэффективный и мощный
Исполнение теплообменника • 2-х трубный - с 3-х рядным теплообменником для обогрева или охлаждения - с 4-х рядным теплообменником для обогрева или охлаждения • 4-х трубный, 3 ряда для охлаждения и 1 ряд для обогрева	Исполнение теплообменника • 2-х трубный - с 3-х рядным теплообменником для обогрева или охлаждения - с 4-х рядным теплообменником для обогрева или охлаждения • 4-х трубный, 3 ряда для охлаждения и 1 ряд для обогрева	Исполнение теплообменника • 2-х трубный - с 3-х рядным теплообменником для обогрева или охлаждения - с 4-х рядным теплообменником для обогрева или охлаждения • 4-х трубный, 3 ряда для охлаждения и 1 ряд для обогрева
Варианты регулирования • автоматически при помощи KaControl • электромеханическое регулирование для подсоединения к системе диспетчеризации здания или комнатным термостатам	Варианты регулирования • автоматически при помощи KaControl • электромеханическое регулирование для подсоединения к системе диспетчеризации здания	Варианты регулирования • автоматически при помощи KaControl • электромеханическое регулирование для подсоединения к системе диспетчеризации здания • Управление системой диспетчеризации здания с помощью сигнала 0-10 В и KaControl
Область применения • гостиничные номера, офисные помещения • кабинеты врачей, конференц-помещения, рестораны • низкотемпературные системы (тепловые насосы)	Область применения • помещения с необходимостью удаления воздуха, к примеру, лаборатории, кухни • помещения, где необходим приток воздуха, к примеру, гостиницы, торговые помещения	Область применения Область применения • здания с высокими требованиями по энергоэффективности и шуму
Холодопроизводительность¹⁾ 0,8-8,8 кВт	Холодопроизводительность¹⁾ 1,1-8,8 кВт	Холодопроизводительность¹⁾ 0,8-8,89 кВт
Уровень звукового давления 20-51 дБ(А)	Уровень звукового давления 26-51 дБ(А)	Уровень звукового давления 20-51 дБ(А)
Страница 96	По запросу	По запросу

¹⁾ при параметрах холодоносителя 8/14 °C, температуре помещения t_{L1} = +26°C, относительной влажности 50 %

Технические характеристики Venkon S и Venkon C								
Типоразмер	Ширина прибора (кожух) мм	Расход воздуха Venkon S м³/ч	Расход воздуха Venkon C м³/ч	Уровень звукового давления Venkon S дБ(A)	Уровень звукового давления Venkon C дБ(A)	Исполнение	Теплопроизводительность Q _{отопл} кВт	Холодопроизводительность Q _{хол} кВт
1	620	180 - 460	105 - 310	26 - 49	21 - 38	Venkon S	2,2 - 5,2	1,1 - 2,3
	850					Venkon C	1,3 - 3,3	0,8 - 1,8
2	770	220 - 540	110 - 305	28 - 50	20 - 36	Venkon S	2,7 - 6,3	1,5 - 3,1
	1000					Venkon C	1,4 - 3,7	0,9 - 2,1
3	920	310 - 730	270 - 590	27 - 46	24 - 41	Venkon S	3,8 - 8,5	2,2 - 4,3
	1150					Venkon C	3,4 - 6,7	2,0 - 3,7
4	1070	330 - 790	290 - 620	24 - 46	23 - 40	Venkon S	4,1 - 9,5	2,4 - 5,0
	1300					Venkon C	3,7 - 7,3	2,3 - 4,2
5	1220	330 - 800	300 - 630	24 - 46	23 - 40	Venkon S	4,2 - 9,6	2,5 - 5,4
	1450					Venkon C	3,9 - 7,5	2,5 - 4,5
6	1370	530 - 1200	380 - 970	30 - 54	23 - 46	Venkon S	6,4 - 13,9	3,5 - 6,7
	1600					Venkon C	4,8 - 11,1	2,9 - 5,9
7	1770	630 - 1500	500 - 1230	28 - 51	26 - 43	Venkon S	7,8 - 17,8	4,5 - 9,1
	2000					Venkon C	6,3 - 14,2	3,9 - 7,9

Venkon S рециркуляционный воздух									
Типоразмер			1	2	3	4	5	6	7
Номер артикула ³⁾	Исполнение		€/шт.	€/шт.	€/шт.	€/шт.	€/шт.	€/шт.	€/шт.
14831UL*B_23_ _	2-х трубный с 3-х рядным теплообменником для обогрева или охлаждения		496,00	522,00	612,00	643,00	707,00	762,00	1019,00
14831UL*B_24_ _	2-х трубный с 4-х рядным теплообменником для обогрева или охлаждения		518,00	549,00	665,00	699,00	744,00	819,00	1088,00
14831UL*B_44_ _	4-х трубный 3 ряда для охлаждения и 1 ряд для обогрева		576,00	601,00	672,00	707,00	780,00	840,00	1110,00
* 0 = двигатель со встроенными термоконтактами T = двигатель с термоконтактами на клеммах			включены в стоимость						
опционно: исполнение согласно VDI 6022 с фильтром F5 по запросу									

Venkon C рециркуляционный воздух (низкий уровень шума)									
Типоразмер			1	2	3	4	5	6	7
Номер артикула ³⁾	Исполнение		€/шт.	€/шт.	€/шт.	€/шт.	€/шт.	€/шт.	€/шт.
24831UL*B_23_ _	2-х трубный с 3-х рядным теплообменником для обогрева или охлаждения		521,00	548,00	643,00	675,00	742,00	800,00	1070,00
24831UL*B_24_ _	2-х трубный с 4-х рядным теплообменником для обогрева или охлаждения		544,00	576,00	698,00	734,00	781,00	860,00	1142,00
24831UL*B_44_ _	4-х трубный 3 ряда для охлаждения и 1 ряд для обогрева		605,00	631,00	706,00	742,00	819,00	882,00	1166,00
* 0 = мотор со встроенными термоконтактами T = мотор с термоконтактами на клеммах			включены в стоимость						
опционно: исполнение согласно VDI 6022 с фильтром F5 по запросу									

Регулировка для рециркуляционного воздуха		Дополнение к артикулу Venkon	Наценка €/шт.
Электромеханическое регулирование с выведенными клеммами (регулирующие принадлежности см. стр. 100/101)		00	-
Положение вентилей: откр/закрыт (2-х точечный)	KaControl ведомый или ведущий прибор, подключение для системы управления KaControl тип 3210003/321004; режим параллельной работы макс. 6 приборов -C1 на каждую систему управления с помощью шины	C1	203,00
	KaControl ведущее устройство со встроенной системой управления, KaControl с функциональными клавишами, встроенный в кожух; режим параллельной работы макс. 5 приборов -C1 без дополнительных принадлежностей; применяется только с кожухом Kamptann, со встроенным датчиком температуры воздуха на выходе	C2	298,00
Положение вентилей: главное регулирование (0...10 В)	KaControl ведомый или ведущий прибор, подключение для системы управления KaControl тип 3210003/321004; режим параллельной работы макс. 6 приборов -C1 на каждую систему управления с помощью шины	C12	408,00
	KaControl ведущее устройство со встроенной системой управления, KaControl с функциональными клавишами, встроенный в кожух; режим параллельной работы макс. 5 приборов -C1 без дополнительных принадлежностей; применяется только с кожухом Kamptann, со встроенным датчиком температуры воздуха на выходе	C22	512,00

¹⁾ Уровень звукового давления указан при фоновом шуме помещения 8 дБ(A)

²⁾ Значения тепло- и холодопроизводительности указаны при параметрах теплоносителя 70/55 °C, температуре помещения t₁ = +20°C, холодоносителя 6/12 °C, температуре помещения t₁ = +27°C, относительной влажности 46 %

³⁾ Для комплексного номера артикула необходимо вставить:

10 цифра — типоразмер
13 + 14 цифра тип регулировки

1.48 Venkon S · Venkon C

2.48 Для индивидуального обогрева, охлаждения и вентиляции



KaControl Touch, артикул 196003210311



KaController, артикул 196003210003



Kampmann KaController
встроен в кожух,
вариант регулировки C2



Накладной датчик,
артикул 196003250115



Датчик температуры
со стороны забора воздуха,
артикул 196003250151



CAN-Bus плата, артикул 196003260301



Modbus-плата, артикул 196003260101



Комнатный термостат, артикул 19600014816



Venkon рециркуляционный воздух,
настенный монтаж, артикул 14832ML1W_01
(специальное исполнение из нержавеющей стали)



Venkon рециркуляционный воздух, потолочный
монтаж, артикул 14832ULOW_01
(специальная покраска)



Venkon рециркуляционный воздух, напольный
монтаж, артикул 14832ULOS_01
(специальная покраска)

Дополнительные принадлежности для регулировки Venkon, рециркуляционный воздух		
Одноконтурное регулирование	Артикул	€/шт.
КаController с однокнопочным управлением, с системой управления внутри помещения для настенного монтажа, привлекательный дизайн, корпус из пластмассы, цвет близкий к RAL 9010, большой жидкокристаллический дисплей, встроенный датчик температуры воздуха в помещении; для варианта регулирования -C1 и -C12	196003210003	124,00
КаController с функциональными клавишами, как тип 3210003, с дополнительными функциональными клавишами для быстрого доступа к настройкам вентилятора, выбор режима работы ВКЛ/ВыКЛ, таймер и ступени для переключения скорости вентилятора, для варианта регулирования -C1 и -C12	196003210004	124,00
КаControl Touch Комфортное управление помещениями и приборами, возможно управление до 24 помещениями или температурными зонами, для открытого монтажа; для каждого помещения/температурной зоны необходима одна Modbus-плата, артикул 196003260101	196003210311	1570,00
Накладной датчик температуры для децентрализованного переключения обогреть/охлаждение для 2-х трубной системы, необходим для каждого фанкойла Venkon	196003250116	34,00
Датчик температуры со стороны забора воздуха установлен на заводе в Venkon, опционально поставляется отдельно, если невозможно применение КаController, то необходима установка на каждый ведущий и ведомый прибор	196003250151	34,00
CAN-Bus плата для увеличения управления количеством Venkon в одноконтурном регулировании до 30 штук, необходима установка на каждый прибор	196003260301	75,00
Серийная Modbus-плата для подключения к системе Modbus	196003260101	75,00
Многоконтурное управление		
Система диспетчеризации зданием, LON и BACnet	по запросу	
Сервисные услуги		
Проверка функционирования агрегатов и инструктаж	по запросу	
Составление планов электроподключения	по запросу	

Приборы электромеханического управления с кодом типа регулирования 00 (только для рециркуляционных систем, поставляется отдельно)		
Исполнение	Артикул	€/шт.
Комнатный термостат только для режима обогрева, с 3-х скоростным переключателем, для настенного монтажа, цвет корпуса белый, только для 2-х трубной системы	196000100915	101,00
Комнатный термостат только для режима охлаждения, с 3-х скоростным переключателем, для настенного монтажа, цвет корпуса белый, только для 2-х трубной системы	196000148918	102,00
Комнатный термостат с ручным переключением режимов обогрева и охлаждения, с 3-х скоростным переключением, для настенного монтажа, цвет корпуса белый, только для 2-х трубной системы	196000148917	125,00
Комнатный термостат с автоматическим переключением режимов обогрева и охлаждения, с 3-х скоростным переключением, для открытого монтажа, цвет корпуса белый, для 2-х и 4-х трубной системы	196000148916	193,00

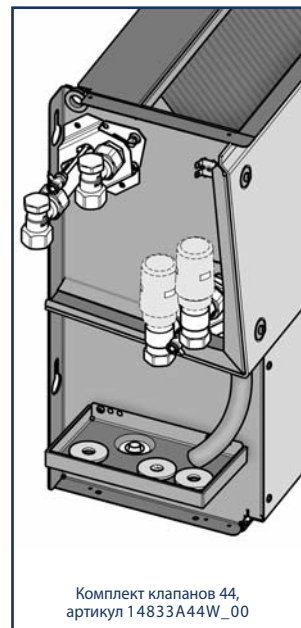
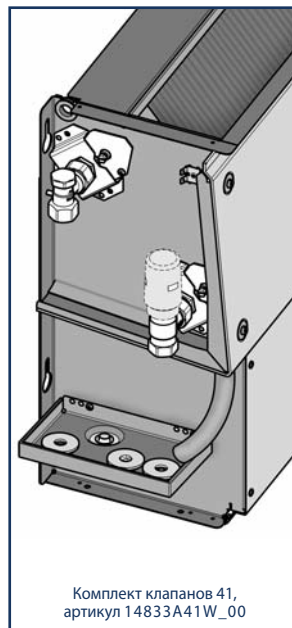
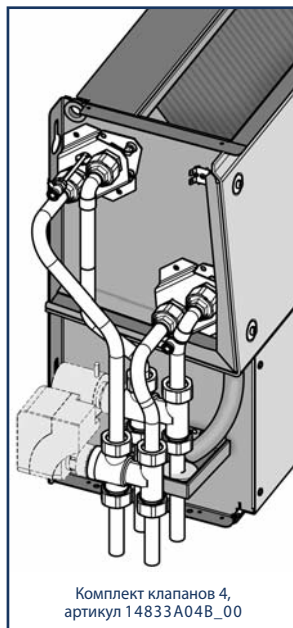
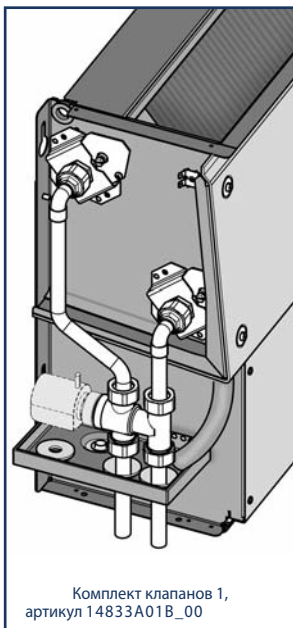
Кожухи для рециркуляционного воздуха								
Типоразмер		1	2	3	4	5	6	7
Артикул ¹⁾	Исполнение	€/шт.	€/шт.	€/шт.	€/шт.	€/шт.	€/шт.	€/шт.
14832UL0W_01	Подвесной монтаж на стене без воздуховыпускной решетки	205,00	217,00	232,00	246,00	260,00	274,00	310,00
14832ML1W_01	Настенный монтаж с воздуховыпускной решеткой	359,00	391,00	416,00	421,00	439,00	471,00	545,00
14832UL0D_01	Потолочный монтаж с конечным элементом	326,00	348,00	373,00	394,00	420,00	442,00	503,00
14832UL0S_01	Напольный монтаж с задней стенкой	301,00	323,00	345,00	364,00	387,00	408,00	463,00

¹⁾ для полного указания артикула необходимо добавить 10 цифру - типоразмер

1.48 Venkon S · Venkon C

2.48 Для индивидуального обогрева, охлаждения и вентиляции

Комплект клапанов, исполнение		Комплект клапанов состоит из 4-х ходового клапана (3-х ходовой клапан с байпасом), привода и труб							Комбинация регулировки
Типоразмер	Исполнение	1	2	3	4	5	6	7	
Артикул ¹⁾	Исполнение	€/шт.							
14833A01B_00	Комплект клапанов 1 2-х трубное исполнение с 4-х ходовым клапаном и 2-х позиционным приводом откр/закр 230 В, установлен на заводе	205,00							-00 -C1 -C2
14833A04B_00	Комплект клапанов 4 4-х трубное исполнение с 4-х ходовым клапаном и 2-х позиционным приводом откр/закр 230 В, установлен на заводе	359,00							-00 -C1 -C2



Комплект клапанов, исполнение		Комплект клапанов состоит из регулирующего и запорного клапанов							Комбинация регулировки
Типоразмер	Исполнение	1	2	3	4	5	6	7	
Артикул ¹⁾	Исполнение	€/шт.							
14833A41W_00	Комплект клапанов 41 — настенный монтаж 2-х трубное исполнение с 2-х ходовым клапаном и 2-х позиционным приводом откр/закр 230 В, установлен на заводе	135,00							-00 -C1 -C2
14833A41D_00	Комплект клапанов 41 — потолочный монтаж 2-х трубное исполнение с 2-х ходовым клапаном и 2-х позиционным приводом откр/закр 230 В, установлен на заводе	146,00							
14833A47W_00	Комплект клапанов 47 — настенный монтаж 2-х трубное исполнение с 2-х ходовым клапаном и приводом с плавным регулированием 24 В, 0...10 В, установлен на заводе	232,00							-00 -C21 -C22
14833A47D_00	Комплект клапанов 47 — потолочный монтаж 2-х трубное исполнение с 2-х ходовым клапаном и приводом с плавным регулированием 24 В, 0...10 В, установлен на заводе	238,00							
14833A44W_00	Комплект клапанов 44 — настенный монтаж 4-х трубное исполнение с 2-х ходовым клапаном и 2-х позиционным приводом откр/закр 230 В, установлен на заводе	211,00							-00 -C1 -C2
14833A44D_00	Комплект клапанов 44 — потолочный монтаж 2-х трубное исполнение с 2-х ходовым клапаном и 2-х позиционным приводом откр/закр 230 В, установлен на заводе	249,00							
14833A48W_00	Комплект клапанов 48 — настенный монтаж 4-х трубное исполнение с 2-х ходовым клапаном и приводом с плавным регулированием 24 В, 0...10 В, установлен на заводе	400,00							-00 -C12 -C22
14833A48D_00	Комплект клапанов 48 — потолочный монтаж 4-х трубное исполнение с 2-х ходовым клапаном и приводом с плавным регулированием 24 В, 0...10 В, установлен на заводе	400,00							

¹⁾ для полного указания артикула необходимо добавить 10 цифру - типоразмер

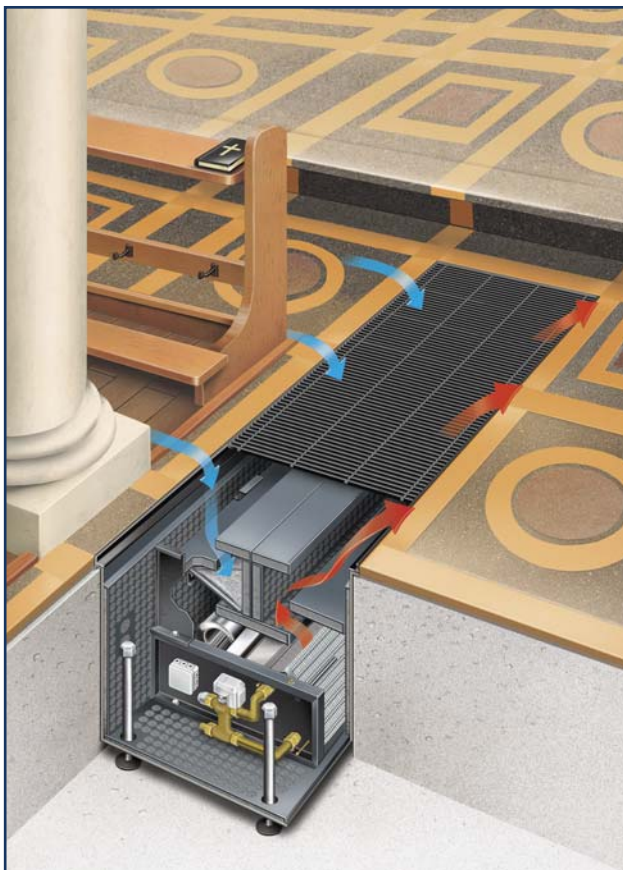
Дополнительные принадлежности (рециркуляция)								
Компоненты водяного контура								
Типоразмер		1	2	3	4	5	6	7
Артикул ¹⁾	Исполнение	€/шт.						
14833A07W000	Конденсатная ванна — настенный монтаж поставляется встроенной в прибор, установлена под клапанами, для сбора конденсата, стекающего с клапанов	24,00						
14833A07D000	Конденсатная ванна — потолочный монтаж поставляется встроенной в прибор, установлена под клапанами, для сбора конденсата, стекающего с клапанов	29,00						
14833A08B000	Конденсатный насос для отвода конденсата, если не предусмотрен естественный дренаж	238,00						
14833B11B_00	2-х ходовой клапан, проходной , предустановленный, поставляется отдельно, квс 0...1,9 (типоразмер 1-4) / 0...2,6 (типоразмер 5-7)	15,00	15,00	15,00	15,00	20,00	20,00	20,00
14833B13B_00	2-х ходовой клапан, угловой , предустановленный, поставляется отдельно, квс 0...1,8 (типоразмер 1-4) / 0...3,6 (типоразмер 5-7)	24,00	24,00	24,00	24,00	26,00	26,00	26,00
14833B30B_00	Запорный клапан, угловой , поставляется отдельно (типоразмер 1-4 1/2" - 5-7 3/4") — только в комбинации с 2-х ходовым угловым клапаном, тип 14833B13B_00	17,00	17,00	17,00	17,00	20,00	20,00	20,00
14833B12B_00	4-х ходовой клапан , поставляется отдельно, кв 4,0	68,00	68,00	68,00	68,00	78,00	78,00	78,00
196000100975	Термоэлектрический сервопривод , 2-х позиционный, 230 В, поставляется отдельно	45,00						
196000100978	Термоэлектрический сервопривод с плавным регулированием 0...10 В, управление сигналом 0...10 В, поставляется отдельно	95,00						
Компоненты воздушного контура								
14833B51B_00	Воздушный канал (длина 1000 мм)	99,00	108,00	124,00	139,00	157,00	171,00	195,00
14833B52B_00	Колено 90°	90,00	94,00	96,00	106,00	139,00	156,00	178,00
14833B74B_00	Пленум-бокс со стороны забора воздуха	92,00	95,00	101,00	106,00	112,00	117,00	130,00
14833B75B_00	Пленум-бокс со стороны выдува	102,00	105,00	109,00	114,00	121,00	127,00	140,00
14833B53B_00	Гибкая вставка	39,00	41,00	43,00	45,00	61,00	68,00	73,00
14833B55B_00	Решетка (для забора или выдува воздуха)	112,00	118,00	121,00	136,00	142,00	151,00	178,00
14833B56D_00	Элемент для подсоединения воздуховода круглого сечения	117,00	129,00	137,00	156,00	159,00	169,00	192,00
14833B57D000	Потолочный диффузор	213,00						
14833B58D_00	Шумоглушитель	221,00	246,00	253,00	265,00	298,00	309,00	385,00
14833B90B_00	Сменный фильтр G2	20,00	21,00	22,00	25,00	25,00	28,00	35,00



¹⁾ для полного указания артикула необходимо добавить 10 цифру - типоразмер

1.49 Konvent

Децентрализованные системы отопления церковных помещений



Системы отопления Konvent компании Kampmann специально сконструированы для отопления церковных помещений и предназначены для всех помещений, имеющих особое историческое значение, например, церкви, дворцы.

Эти системы объединяют в себе преимущества децентрализованного воздушного отопления и современного водяного отопления. С помощью трехступенчатых радиальных вентиляторов воздух всасывается около пола, очищается фильтром и нагревается, проходя через медно-алюминиевый теплообменник.

Вся техника располагается в звукоизолированном канале из нержавеющей стали и сверху закрывается декоративными рулонными решетками или специальными высокопрочными решетками.

Управление всеми устройствами осуществляется с помощью микропроцессорной системы MISTRAL S. Для предотвращения повреждения обстановки и конструктивных элементов здания предусмотрен специальный щадящий режим обогрева и охлаждения, осуществляемый программируемой функцией плавного обогрева и охлаждения.

- На ЖК-дисплее постоянно отображается информация о рабочем состоянии системы, текущее время, день недели и скорости вентилятора
- На ЖК-дисплее так же выводится следующая информация: заданная и фактическая температура, режим работы (зимний/летний, вентиляция/обогрев, полный обогрев, щадящий обогрев)

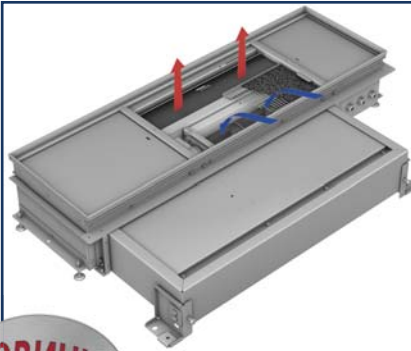
Konvent отопление церковных помещений. Серия 1 — цена по запросу										
Типоразмер		513			517			521		
Наружная ширина рамы Ш x Д	мм	650 x 1350			650 x 1750			650 x 2150		
Ширина шахты Ш x Д	мм	603 x 1304			603 x 1704			603 x 2104		
Высота шахты Н вкл. решетку	мм	615 (620)*			615 (620)*			615 (620)*		
Степень вращения вентилятора		3	2	1	3	2	1	3	2	1
Расход воздуха	м³/ч	845	680	520	1260	1030	750	1760	1300	990
Теплопроизводительность	кВт	9,5	8,3	6,4	13,1	12,1	8,9	21,1	16,6	12,6
Уровень звукового давления (на расстоянии 2 м)	дБ(А)	32	30	< 30	34	30	< 30	38	33	< 30

Konvent отопление церковных помещений. Серия 2 — цена по запросу										
Типоразмер		531			541			551		
Наружная ширина рамы Ш x Д	мм	900 x 2150			900 x 2750			900 x 3350		
Ширина шахты Ш x Д	мм	854 x 2104			854 x 2704			854 x 3304		
Высота шахты Н вкл. решетку	мм	900			900			900		
Степень вращения вентилятора		3	2	1	3	2	1	3	2	1
Расход воздуха	м³/ч	3000	2000	1500	4000	2500	2000	5000	3000	2500
Теплопроизводительность	кВт	39,4	27,2	20,5	52,3	33,5	27,0	65,3	40,0	33,7
Уровень звукового давления (на расстоянии 2 м)	дБ(А)	38	33	< 30)	38	33	< 30	38	33	< 30

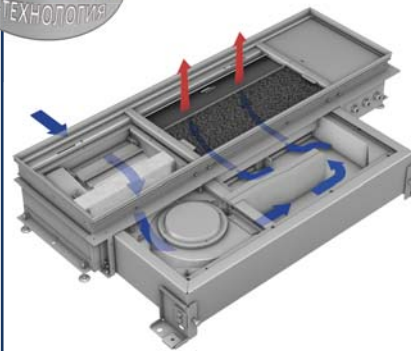
* размер в кавычках указан для исполнения с высокопрочной решеткой

1) при параметрах теплоносителя 75/65 °С, температура помещения 15 °С

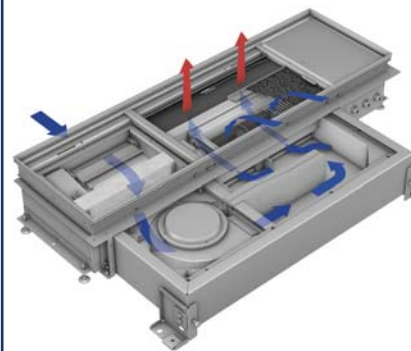
Модульная фасадная вентиляция



Обработка рециркуляционного воздуха
Воздух из помещения забирается с помощью диаметрального вентилятора, нагревается и подается в помещение.



Подача наружного воздуха
Наружный воздух забирается через воздушный клапан с помощью радиального вентилятора, нагревается и подается в помещение.



Подача наружного и рециркуляционного воздуха
В этом режиме одновременно независимо друг от друга забираются наружный и рециркуляционный воздух, нагреваются и подаются в помещение.

Система Kavent BA plus кроме подачи нагретого или охлажденного наружного воздуха позволяет при помощи встроенного рециркуляционного вентилятора быстро обогреть или охладить помещение.

- Простое подключения к системе управления инженерным оборудованием здания
- Подачу наружного воздуха и температуру в каждом помещении можно регулировать индивидуально в зависимости от потребности (посредством вентиляторов наружного и рециркуляционного воздуха)
- Низкий уровень шума при отоплении / охлаждении

Данная система вентиляции состоит из каркаса для установки отдельных модулей, в котором уже изначально предусмотрено отверстие для забора наружного воздуха. Этот каркас устанавливается на ранней стадии строительства. После утверждения назначения помещений в каркас устанавливаются рециркуляционный или комбинированный рециркуляционный с забором наружного воздуха модули.

Благодаря возможности поздней установки модулей исключается риск их загрязнения, а так же возможно гибко реагировать на изменения назначения помещений.

Возможность демонтажа модулей позволяет осуществить сервисное обслуживание и замену. Для этого не нужно предусматривать ревизионную крышку в полу.



Тепло- и холодопроизводительность системы Kavent BA plus – цены по запросу									
Скорость вентиляторов			3	2	1				
Наружный воздух	Расход воздуха	м³/ч	120	90	60				
	Уровень звукового давления	дБ(А)	32	30	27				
Рециркуляционный воздух	Расход воздуха	м³/ч	140	110	80				
	Уровень звукового давления	дБ(А)	30	27	24				
Параметры теплоносителя 75/65 °С		Длина канала	Температура воздуха на входе, °С	Q в Вт	t _{l2} в °С	Q в Вт	t _{l2} в °С	Q в Вт	t _{l2} в °С
Подача наружного воздуха		1100 мм	t _{нар} = -12 °С	2430	41,6	1970	46,0	1450	52,2
Обработка рециркуляционного воздуха			t _{внутр} = 22 °С	1430	52,5	1200	54,7	860	57,5
Подача наружного и обработка рециркуляционного воздуха (расход рециркуляционного воздуха 80 м³/ч)			t _{нар} = -12 °С t _{внутр} = 22 °С	2800	39,4	2370	43,2	1950	47,0
Параметры холодоносителя 17/19 °С		Длина канала	Температура воздуха на входе, °С	Q в Вт	t _{l2} в °С	Q в Вт	t _{l2} в °С	Q в Вт	t _{l2} в °С
Подача наружного воздуха		1100 мм	t _{нар} = 32 °С 40 % р. F.	500	19,1	390	18,6	270	18,1
Обработка рециркуляционного воздуха			t _{внутр} = 26 °С 50 % р. F.	329	18,9	270	18,5	210	18,2
Подача наружного и обработка рециркуляционного воздуха (расход рециркуляционного воздуха 80 м³/ч)			t _{нар/внутр} = 32/26 °С 40/50 % р. F.	635	19,9	540	19,5	435	19,1

¹⁾ измерено на расстоянии 2 м от прибора, для помещений со средним уровнем поглощения, согласно требованиям VDMA 24390, с фильтром класса F7

1.50 Airblock FG

Компактный агрегат для эффективной местной обработки воздуха

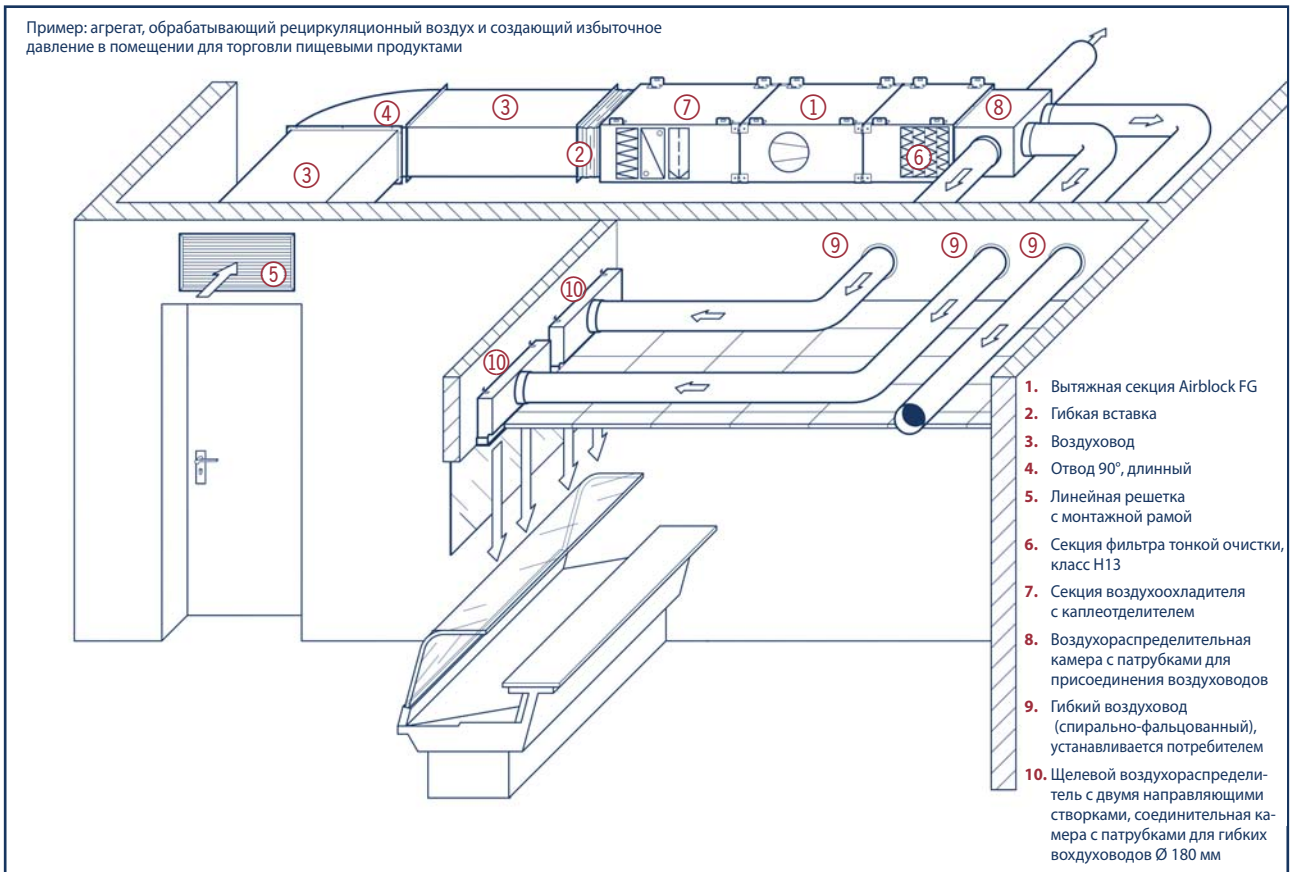


Компактные агрегаты Airblock FG предназначены для всесторонней эффективной местной обработки воздуха в зданиях практически всех типов. Компактные приточная и вытяжная секции оснащаются широким ассортиментом дополнительных принадлежностей, способных удовлетворить любые требования.

Малая монтажная высота и компактная конструкция позволяют реализовать большое количество вариантов установки даже при ограниченном монтажном пространстве. Так, секции Airblock FG, оснащенные соответствующими дополнительными принадлежностями, можно установить, например, за подвесным потолком, в подвале или подсобном помещении.

Удобный доступ к фильтру и вентилятору, например, для чистки и технического обслуживания, осуществляется через инспекционные дверцы, расположенные в нижней части корпуса. Электродвигатель с рабочим колесом вентилятора прикреплен к установленной на шарнирах и откидывающейся вниз инспекционной дверце, облегчающей доступ при техническом обслуживании. Продуманная конструкция и тщательное изготовление на современном оборудовании гарантирует высочайшее качество.

Airblock FG прекрасно подходит для обогрева, вентиляции и охлаждения периодически используемых помещений, таких как конференц-залы.

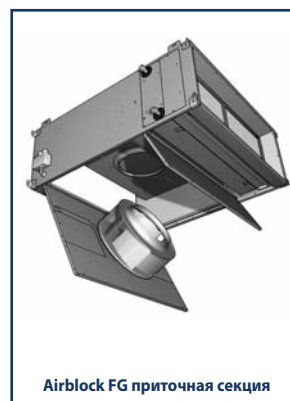
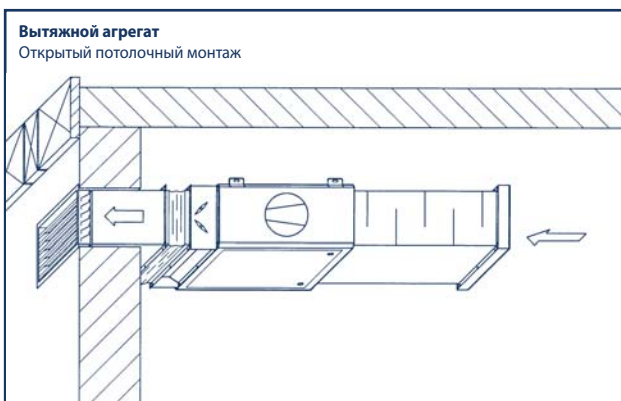


Компактный агрегат для эффективной местной обработки воздуха

Airblock – приточная секция						
Размеры	Типоразмер агрегата	6	7	8	9	10
Высота	мм	350	350	450	450	550
Ширина	мм	700	900	900	1100	1200
Длина	мм	1050	1150	1150	1250	1350
Подключение		3/4"	3/4"	1"	1"	1 1/4"
Исполнение	Артикул	€/шт.	€/шт.	€/шт.	€/шт.	€/шт.
Приточная секция, трехфазный ток, 400 В / 50 Гц	15000150_001	1442,00	1690,00	1910,00	2429,00	3342,00
Приточная секция, однофазный ток, 230 В / 50 Гц	15000150_002	1495,00	1767,00	2029,00	2605,00	–

Airblock – вытяжная секция						
Размеры	Типоразмер агрегата	6	7	8	9	10
Высота	мм	350	350	450	450	550
Ширина	мм	700	900	900	1100	1200
Длина	мм	750	850	850	950	1050
Исполнение	Артикул	€/шт.	€/шт.	€/шт.	€/шт.	€/шт.
Приточная секция, трехфазный ток, 400 В / 50 Гц	15000150_004	1079,00	1153,00	1222,00	1707,00	2446,00
Приточная секция, однофазный ток, 230 В / 50 Гц	15000150_005	1129,00	1233,00	1341,00	1883,00	–

Дополнительные принадлежности, установленные на заводе-изготовителе		
Исполнение	Дополнение к артикулу	Наценка €/шт.
Термостат защиты от замерзания, установленный на заводе (подходит для приточной секции)	_F	161,00
Ремонтный выключатель, трехфазный или однофазный ток, установленный на заводе (подходит для приточной и вытяжной секции)	_R	97,00
Дифференциальное реле давления, установленное (подходит для приточной секции, секции воздухоохладителя, секции фильтра тонкой очистки и карманного фильтра)	_D	178,00



1.50 Airblock FG

Компактный агрегат для эффективной местной обработки воздуха

Фасонные части, оцинкованные							
1	Airblock приточная секция	см. стр. 105					
2	Airblock вытяжная секция	см. стр. 105					
Исполнение	Типоразмер	6	7	8	9	10	
		Артикул	€/шт.	€/шт.	€/шт.	€/шт.	€/шт.
8	Комбинированная смесительная камера, вертикальная	15000150_017	858,00	929,00	1034,00	1118,00	1315,00
7	Комбинированная смесительная камера, горизонтальная	15000150_018	1117,00	1253,00	1439,00	1587,00	1787,00
9	Воздушный клапан	15000150_019	83,00	94,00	117,00	135,00	177,00
11	Смесительная камера, короткая	15000150_020	244,00	264,00	281,00	304,00	410,00
10	Смесительная камера, длинная	15000150_022	601,00	628,00	697,00	780,00	890,00
12	Шумоглушитель, длина 1250 мм	15000150_123	295,00	318,00	382,00	474,00	575,00
4	Секция водяного воздухоохладителя	15000150_024	1386,00	1668,00	1739,00	1946,00	2451,00
3	Секция воздухоохладителя прямого испарения	15000150_124	1511,00	1547,00	1598,00	1638,00	1739,00
	Каплеотделитель	15000150_524	180,00	223,00	286,00	323,00	413,00
	Сменный фильтр G4 с монтажной рамой ¹⁾	15000150_011	54,00	60,00	67,00	79,00	83,00
6	Секция карманного воздушного фильтра с фильтром класса F7 с нижней дверцей	15000150_026	843,00	1028,00	1113,00	1213,00	1398,00
	Сменный фильтр, карманный фильтр F7	15000150_027	159,00	214,00	233,00	331,00	383,00
5	Секция фильтра тонкой очистки, класс H13	15000150_126	-	-	1331,00	1601,00	1719,00
	Сменный фильтр класса H13 для тонкой очистки	15000150_010	-	-	745,00	947,00	1009,00
23	Переход с прямоугольного сечения на квадратное сечение принадлежностей от тепловентиляторов	15000150_029 подходит для серии ²⁾	124,00 44	136,00 45	144,00 45	161,00 46	175,00 47
14	Элемент воздуховода, длину указать при заказе (минимальная длина 0,5 м)	15000150_030	79,00 €/шт.	86,00 €/шт.	93,00 €/шт.	98,00 €/шт.	121,00 €/шт.
16	Тройник, короткий	15000150_031	90,00	116,00	141,00	167,00	223,00
15	Тройник, длинный	15000150_032	137,00	171,00	207,00	243,00	309,00
22	Раздвижные рамки, от 180 до 290 мм	15000150_033	62,00	73,00	82,00	90,00	113,00
13	Гибкая соединительная вставка	15000150_034	42,00	45,00	54,00	62,00	88,00
17	Отвод 90°, короткий	15000150_035	76,00	90,00	105,00	127,00	193,00
18	Отвод 90°, длинный	15000150_036	125,00	151,00	174,00	202,00	289,00
19	Проход через стену	15000150_037	42,00	45,00	47,00	50,00	64,00
21	Погодозащитная решетка, оцинкованная	15000150_038	75,00	89,00	105,00	119,00	172,00
20	Монтажная рама для погодозащитной решетки, оцинкованная	15000150_039	31,00	35,00	42,00	44,00	54,00
24	Секция пластинчатого теплообменника, перекрестное исполнение Воздух/Воздух, с конденсатной ванной и патрубком удаления конденсата	15000150_065	1160,00	1315,00	1468,00	1626,00	1773,00
25	Секция пластинчатого теплообменника, диагональное исполнение Воздух/Воздух, с конденсатной ванной и патрубком удаления конденсата	15000150_066	1650,00	1981,00	-	-	-
31	Секция пластинчатого теплообменника, диагональное исполнение с байпасом Воздух/Воздух, с конденсатной ванной и патрубком удаления конденсата и тремя боковыми инспекционными дверцами, встроенным байпасом и приводом 230 В, откр/закр	15000150_067	-	-	4022,00	4921,00	6281,00
26	Секция фильтра класса G4, для предварительной очистки воздуха, попадающего в пластинчатый теплообменник	15000150_068	211,00	236,00	253,00	264,00	274,00
27	Линейная решетка из алюминия натурально анодированного, с рамой	15000150_070	71,00	86,00	106,00	127,00	164,00
28	Монтажная рама для прямой решетки и потолочного воздухораспределителя (не требуется при монтаже за подвесным потолком с выдвижными патрубками)	15000150_081	20,00	25,00	27,00	29,00	40,00
29	Воздухораспределительная камера с патрубками для присоединения гибких воздуховодов Ø 180 мм	15000150_055	172,00	203,00	230,00	270,00	-
	Воздухораспределительная камера с патрубками для присоединения гибких воздуховодов Ø 225 мм	15000150_057	158,00	189,00	205,00	246,00	-
	Воздухораспределительная камера с патрубками для присоединения гибких воздуховодов Ø 250 мм	15000150_058	158,00	189,00	205,00	228,00	309,00
	Воздухораспределительная камера с патрубками для присоединения гибких воздуховодов Ø 300 мм	15000150_059	-	-	193,00	230,00	285,00
	Воздухораспределительная камера с патрубками для присоединения гибких воздуховодов Ø 400 мм	15000150_060	-	-	-	-	270,00

¹⁾ Сменные кассеты с фильтром более высокого класса для одноступенчатых систем фильтрации поставляются по запросу

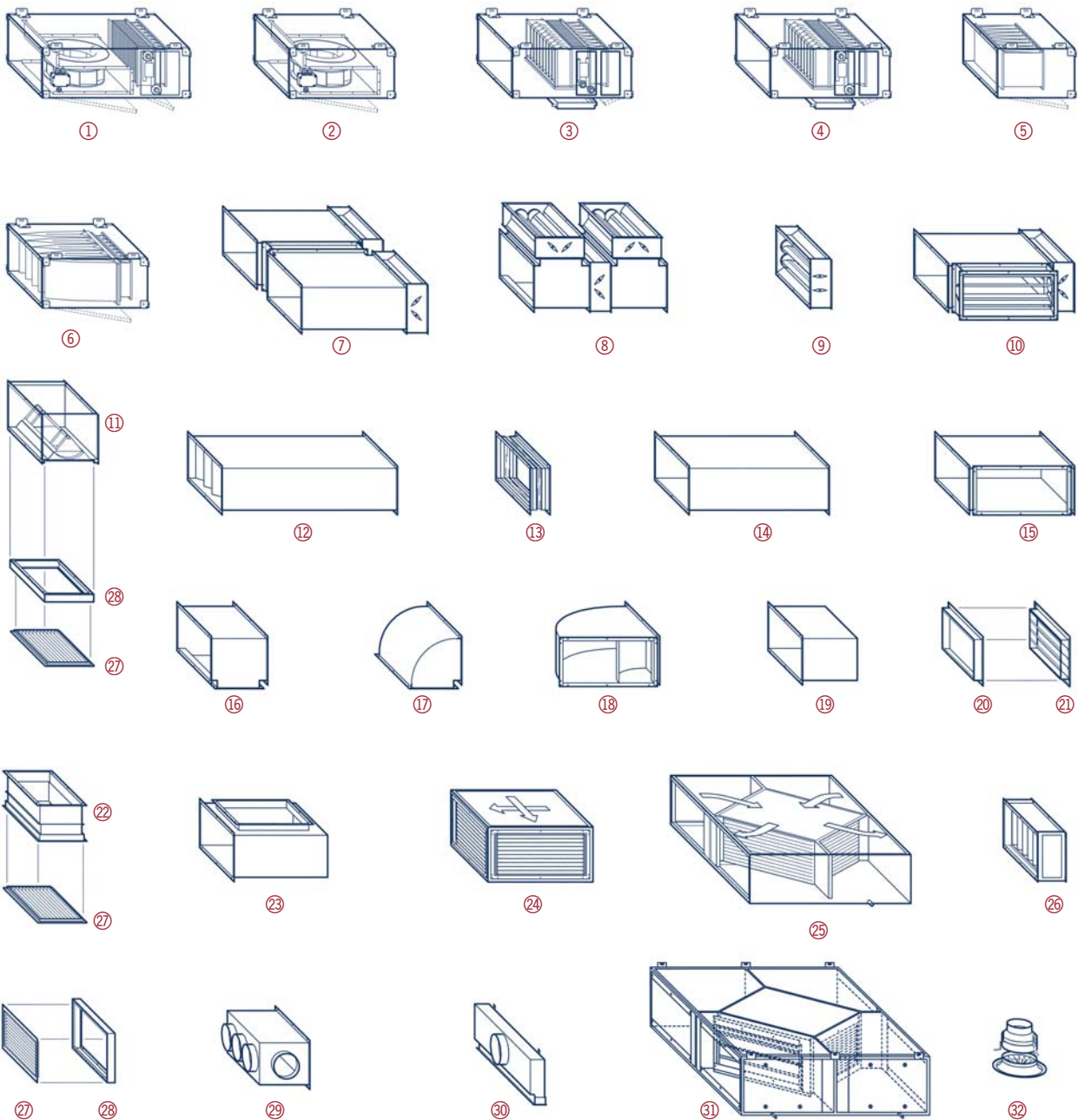
²⁾ см. принадлежности для систем приточного и смешанного воздуха для тепловентилятора, стр. 72

Компактный агрегат для эффективной местной обработки воздуха

Воздухораспределители

	Исполнение	Артикул	€/шт.
32	Потолочный вихревой воздухораспределитель, круглый, белый, для подсоединения к гибкому воздуховоду Ø 180 мм	15000150082	204,00
	Потолочный вихревой воздухораспределитель, круглый, белый, для подсоединения к гибкому воздуховоду Ø 225 мм	15000150083	273,00
	Потолочный вихревой воздухораспределитель, круглый, белый, для подсоединения к гибкому воздуховоду Ø 250 мм	15000150084	303,00
30	Щелевой воздухораспределитель, длина 1000 мм, с пленум боксом из оцинкованной листовой стали и боковыми соединительными патрубками для гибких воздуховодов диаметром 180 мм, с монтажными проушинами, дроссельная заслонка, регулируемая с лицевой стороны, опорные панели с двух сторон из алюминия натурального цвета, с двумя элементами для выбора направления подачи воздуха	150001500171	337,00
	Щелевой воздухораспределитель, длина 1500 мм, с пленум боксом из оцинкованной листовой стали и боковыми соединительными патрубками для гибких воздуховодов диаметром 180 мм, с монтажными проушинами, дроссельная заслонка, регулируемая с лицевой стороны, опорные панели с двух сторон из алюминия натурального цвета, с двумя элементами для выбора направления подачи воздуха	150001500172	457,00

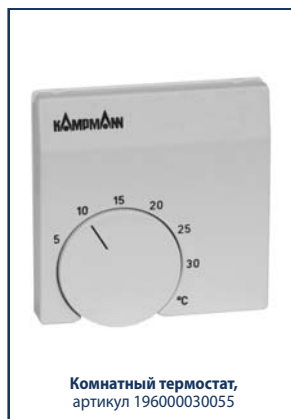
Airblock FG - детали для монтажа



1.50 Airblock FG

Принадлежности для регулирования, установленные на заводе

400 В	230 В	Принадлежности для регулирования	Артикул	€/шт.
		Ступенчатый переключатель		
		Ступенчатый переключатель с возможностью подключения комнатных термостатов, термостатов и устройств защиты от замерзания, таймеров, серводвигателей, термоэлектрических запорных клапанов и запорных клапанов с приводом		
✓	-	5-ступенчатый переключатель для трехфазных электродвигателей, 2 А	196000030751	408,00
✓	-	5-ступенчатый переключатель для трехфазных электродвигателей, 4 А	196000030752	554,00
✓	-	5-ступенчатый переключатель для трехфазных электродвигателей, 8 А	196000030754	624,00
✓	-	5-ступенчатый переключатель для трехфазных электродвигателей, 2 А, с индикатором контроля фильтра	196000030765	522,00
✓	-	5-ступенчатый переключатель для трехфазных электродвигателей, 4 А, с индикатором контроля фильтра	196000030766	657,00
✓	-	5-ступенчатый переключатель для трехфазных электродвигателей, 8 А, с индикатором контроля фильтра	196000030767	769,00
✓	-	5-ступенчатый переключатель для трехфазных электродвигателей, 2 А, с индикатором контроля фильтра и счетчиком рабочего времени	196000030755	437,00
✓	-	5-ступенчатый переключатель для трехфазных электродвигателей, 4 А, с индикатором контроля фильтра и счетчиком рабочего времени	196000030756	722,00
✓	-	5-ступенчатый переключатель для трехфазных электродвигателей, 8 А, с индикатором контроля фильтра и счетчиком рабочего времени	196000030757	810,00
		Ступенчатый переключатель с возможностью подключения комнатных термостатов, термостатов и устройств защиты от замерзания, таймеров, серводвигателей, термоэлектрических запорных клапанов и запорных клапанов с приводом		
-	✓	7-ступенчатый переключатель для однофазных электродвигателей, 4 А	196000030771	369,00
-	✓	7-ступенчатый переключатель для однофазных электродвигателей, 7,5 А	196000030772	513,00
		Ступенчатый переключатель со встроенным индикатором контроля фильтра и счетчиком рабочего времени, с возможностью подключения дифференциального реле давления, комнатных термостатов, термостатов защиты от замерзания, таймеров, термоэлектрических запорных клапанов и запорных клапанов с приводом		
-	✓	7-ступенчатый переключатель для однофазных электродвигателей, 4 А	196000030775	539,00
-	✓	7-ступенчатый переключатель для однофазных электродвигателей, 7,5 А	196000030776	700,00
Термостаты, регуляторы температуры в помещении, таймеры				
Комнатный термостат, 230 В, степень защиты IP30			196000030055	40,00
Программируемый термостат, со встроенным электронным таймером с функциями дневной/ночной режим работы и недельной программой, настраиваемый режим настройки ночного экономичного режима, 230 В, степень защиты IP 20			196000030056	226,00
Промышленный термостат, уставка температуры только с помощью отвертки после снятия крышки корпуса, степень защиты IP 54			196000030058	100,00
Промышленный термостат, уставка температуры на корпусе термостата с помощью поворотной ручки, степень защиты IP 54			196000030059	100,00
Таймер с электронным регулятором температуры воздуха в помещении и датчиком температуры воздуха, настройка режимов переключения дневной/ночной работы и недельной программой, с резервом хода, два датчика заданного значения с диапазоном настройки заданных значений для режима "День/Ночь" 0-40 °С, включая датчик температуры воздуха в помещении (макс. расстояние 100 м).			196000030076	473,00



Принадлежности для регулирования, установленные на заводе

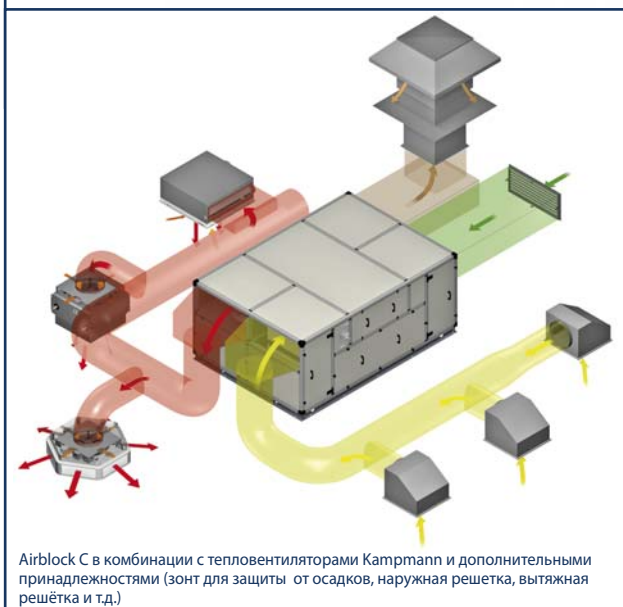
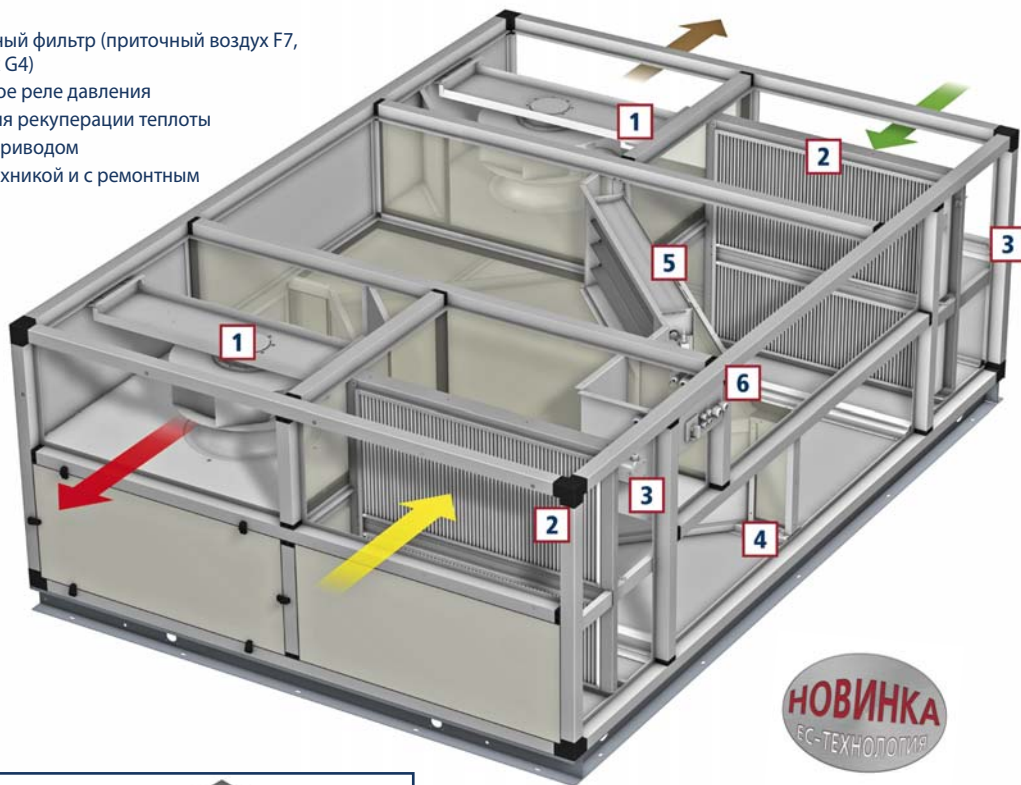
Принадлежности для регулирования		
Клапаны		
Термоэлектрический запорный клапан, 230 В (не предназначен для приборов с обратной наружного воздуха)		
Номинальный диаметр 3/4"	196000030910	92,00
Номинальный диаметр 1"	196000030911	100,00
Клапан ограничения температуры на выходе, диапазон ограничения температуры 20-50 °С		
Номинальный диаметр 3/4"	196000030965	118,00
Номинальный диаметр 1"	196000030966	130,00
Переключатели, регуляторы смешанного и наружного воздуха		
Сервопривод для воздушного клапана «Открыт/Закрыт», 230 В, возвратный, степень защиты IP 54	196000030262	173,00
Сервопривод для регулирования, диапазон регулирования 0-100%, 230 В, степень защиты IP 54	196000030264	296,00
Вспомогательный выключатель для сигнализации положения или для активации вытяжного вентилятора	196000030263	60,00
Дифференциальное реле давления (для контроля фильтра), поставляется отдельно	196000030267	134,00
Термостат защиты от замерзания, диапазон настройки -10...+12 °С, поставляется отдельно	196000030368	128,00
Устройство защиты от замерзания с задатчиком положения воздушного клапана 0-100%, применяется только с сервоприводом, тип 30264	196000030290	305,00
Регулятор температуры приточного воздуха с плавным регулятором температуры, с задающим потенциометром, ограничение по минимуму приточного воздуха, устройством защиты от замерзания, таймером с дневной, ночной и недельной программы и резервным ходом, переключателем режимов День/Ночь/Часы, световым индикатором опасности замораживания, с кнопкой для отмены блокировки, задатчик температуры для дневного и ночного режима; с возможностью подключения: ступенчатых переключателей для приточного воздуха трехфазных или однофазных электродвигателей, термостата защиты от замерзания, электропривода воздушного клапана, датчиком температуры воздуха в помещении, датчика температуры приточного воздуха, сервопривода 3-ходового клапана; поставляется отдельно: датчик приточного воздуха и датчик температуры в помещении; датчик положения клапана, 0-100% совместно с электроприводом, артикул 196000030264	196000030294	2112,00
Устройство поддержания постоянной температуры на выходе с плавным регулятором температуры, с потенциометром задающим температуру приточного воздуха, с устройством защиты от замерзания, таймером с дневной, ночной и недельной программы и резервным ходом, переключателем режимов День/Ночь/Часы, световым индикатором опасности замораживания, с кнопкой для отмены блокировки; с возможностью подключения: ступенчатых переключателей для приточного воздуха трехфазных или однофазных электродвигателей, термостата защиты от замерзания, электропривода воздушного клапана, датчика температуры приточного воздуха, сервопривода 3-ходового клапана; поставляется отдельно: датчик температуры приточного воздуха	196000030195	1587,00
3-ходовой регулирующий клапан с электроприводом, применяется только с регулятором температуры приточного воздуха или с устройством поддержания постоянной температуры на выходе; с плавно регулирующим электроприводом, 24 В		
Номинальный диаметр 3/4"	196000030196	429,00
Номинальный диаметр 1"	196000030197	482,00
Номинальный диаметр 1 1/4"	196000030198	525,00
Рекуператоры		
Система регулирования байпасной линией с датчиком температуры наружного воздуха и датчиком температуры в помещении для применения в теплое время года при эксплуатации пластинчатого теплообменника для утилизации теплоты (дополнительно необходимы: байпас для наружного воздуха, элементы воздуховода, заслонки, серводвигатель и т.д.)	196000030093	373,00



1.71 Airblock C

Приточно-вытяжная установка с рекуперацией теплоты

- 1 Радиальные вентиляторы с прямым приводом, например, ЕС-исполнение
- 2 Высококачественный фильтр (приточный воздух F7, удаляемый воздух G4)
- 3 Дифференциальное реле давления
- 4 Теплообменник для рекуперации теплоты
- 5 Байпас с электроприводом
- 6 Короб с электротехникой и с ремонтным выключателем



Airblock C

Airblock C – это компактный вентиляционный агрегат, разработанный специально для замены отработанного воздуха свежим. В него уже встроены и соединены проводами все необходимые компоненты. Посредством встроенного теплообменника выполняется рекуперация теплоты/холода от вытяжного воздуха к приточному (в зависимости от модели), что позволяет повторно использовать в помещении до 82% энергии, направленной на обогрев или охлаждение. Встроенный байпасный клапан, при необходимости, позволяет обходить теплообменник.

Корпус прибора изготовлен из теплоизолирующих панелей, и совместно с герметизацией для кровли (опционально) и приподнятой опорной рамой может применяться для наружной установки. Вентиляторы на выбор как 2-х ступенчатые так и плавного регулирования ЕС-технологии.

Варианты комбинирования с децентрализованными установками

В сочетании с децентрализованными установками для кондиционирования воздуха (например, Ultra, Planeck, Venkon и др.), Airblock C выполняет функцию воздухообмена. Теплоснабжение или охлаждение в помещении происходит за счёт децентрализованных приборов. Такая система не только весьма эффективна, но и очень проста в регулировке. Исключается энергетически нерациональная транспортировка большой массы воздуха, что происходит при использовании центральных кондиционеров. Используемые обычно крупногабаритные воздуховоды, теперь выполнены для подачи небольшого количества свежего воздуха. Сниженная нагрузка на фильтр также значительно уменьшает затраты на техобслуживание оборудования.

Так как Airblock C отвечает только за подачу свежего воздуха, то при условии хорошего качества воздуха в помещении, скорость вращения можно уменьшить регулятором CO2 (опция) или совсем выключить. При эксплуатации выполняется экономичная подача воздуха через рекуператор теплоты.

Приточно-вытяжная установка с рекуперацией теплоты

Airblock C3

Размеры корпуса (Д х Ш х В) 2100 х 1500 х высота

Коэффициент рекуперации теплоты**	Исполнение	Расход при 200 Па	Монтаж внутри здания			Монтаж снаружи здания		
			Высота	Артикул	€/шт.	Высота	Артикул	€/шт.
60 %	Плавное регулирование, ЕС-вентилятор	3400 м³/ч	950 мм	171003* <u>1</u> 2010	9250,00	1200 мм	171003* <u>2</u> 2010	9880,00
82 %	Плавное регулирование, ЕС-вентилятор	3150 м³/ч	950 мм	171003* <u>1</u> 2020	11350,00	1200 мм	171003* <u>2</u> 2020	11890,00

Airblock C5

Размеры корпуса (Д х Ш х В) 3000 х 2100 х высота

Коэффициент рекуперации теплоты**	Исполнение	Расход при 200 Па	Монтаж внутри здания			Монтаж снаружи здания		
			Высота	Артикул	€/шт.	Высота	Артикул	€/шт.
48 %	Плавное регулирование, ЕС-вентилятор	5200 м³/ч	1150 мм	171005* <u>1</u> 2000	11305,00	1350 мм	171005* <u>2</u> 2000	12737,00
60 %	Плавное регулирование, ЕС-вентилятор	5000 м³/ч	1150 мм	171005* <u>1</u> 2010	11446,00	1350 мм	171005* <u>2</u> 2010	13026,00
82 %	Плавное регулирование, ЕС-вентилятор	5000 м³/ч	1300 мм	171005* <u>1</u> 2020	17205,00	1500 мм	171005* <u>2</u> 2020	18454,00

Airblock C7

Размеры корпуса (Д х Ш х В) 3000 х 2100 х высота

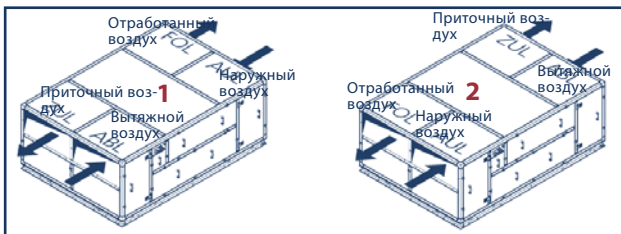
Коэффициент рекуперации теплоты**	Исполнение	Расход при 200 Па	Монтаж внутри здания			Монтаж снаружи здания		
			Высота	Артикул	€/шт.	Высота	Артикул	€/шт.
48 %	Плавное регулирование, ЕС-вентилятор	7500 м³/ч	1300 мм	171007* <u>1</u> 2000	12099,00	1500 мм	171007* <u>2</u> 2000	13459,00
60 %	Плавное регулирование, ЕС-вентилятор	7500 м³/ч	1300 мм	171007* <u>1</u> 2010	12488,00	1500 мм	171007* <u>2</u> 2010	13847,00
82 %	Плавное регулирование, ЕС-вентилятор	6500 м³/ч	1300 мм	171007* <u>1</u> 2020	17816,00	1500 мм	171007* <u>2</u> 2020	19037,00

Airblock C9

Размеры корпуса (Д х Ш х В) 3000 х 2100 х высота

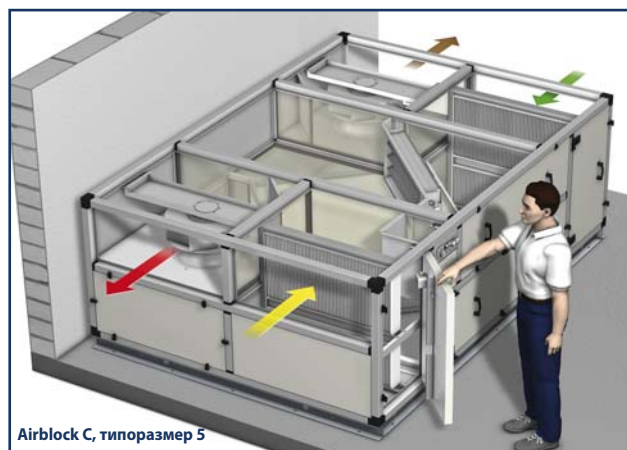
Коэффициент рекуперации теплоты**	Исполнение	Расход при 200 Па	Монтаж внутри здания			Монтаж снаружи здания		
			Высота	Артикул	€/шт.	Высота	Артикул	€/шт.
48 %	Плавное регулирование, ЕС-вентилятор	8700 м³/ч	1400 мм	171009* <u>1</u> 2000	13487,00	1600 мм	171009* <u>2</u> 2000	14846,00
55 %	Плавное регулирование, ЕС-вентилятор	8550 м³/ч	1400 мм	171009* <u>1</u> 2010	14347,00	1600 мм	171009* <u>2</u> 2010	15956,00

* Укажите необходимую цифру для выбора направления подвода воздуха: **1** вытяжной воздух, слева/приточный воздух справа, **2** вытяжной воздух справа/приточный воздух слева (см. рисунок).



** Коэффициент рекуперации теплоты согласно DIN EN 308 при V_{max}

Нестандартное исполнение, например, составных приборов, систем фильтрации воздуха и т.д. по запросу!



Airblock C, типоразмер 5

1.71 Airblock C

Дополнительные принадлежности

Дополнительные принадлежности		
Исполнение	Артикул	€/комплект
Индикация фильтрационного давления с помощью аналогового манометра С помощью устанавливаемой заказчиком дополнительной принадлежности возможна индикация актуального значения разницы давления в фильтре. Таким образом при индикации давления выполняются гигиенические предписания согласно норме VDI 0622.		
Манометр фильтрационного давления, устанавливается на месте монтажа (2 шт.)	17100000014	394,00
Запасной комплект фильтра Комплект содержит все необходимые элементы, которые необходимы для замены полностью всех элементов со стороны забора и выдува воздуха.		
Запасной комплект фильтра, со стороны забора наружного и выдува удаляемого воздуха для Airblock C5	171005000007	477,00
Запасной комплект фильтра, со стороны забора наружного и выдува удаляемого воздуха для Airblock C7	171007000007	500,00
Запасной комплект фильтра, со стороны забора наружного и выдува удаляемого воздуха для Airblock C9	171009000007	522,00
Комплект адаптеров для каналов, для перехода к дополнительным принадлежностям элементов канала из программы Airblock FG		
Комплект адаптеров для каналов между Airblock C и Airblock FG, дополнительная принадлежность, типоразмер 8	171000000008	213,00
Комплект адаптеров для каналов между Airblock C и Airblock FG, дополнительная принадлежность, типоразмер 9	171000000009	239,00
Комплект адаптеров для каналов между Airblock C и Airblock FG, дополнительная принадлежность, типоразмер 10	171000000010	261,00

KaControl

Система регулирования KaControl в комбинации с установленными ЕС-двигателями предлагает максимальную энергоэффективность относительно вентиляции и регенерацию тепла. Настройка установленного и параметризованного на заводе

регулятора выполняется напрямую или опционально с помощью пульта управления. Все функционально необходимые датчики и приводы установлены и подключены на заводе. Интерфейсы для Bascnet/LON или Modbus предназначены для интеграции в систему управления зданием.



Airblock C – Устройства регулирования KaControl – поставка по запросу

Исполнение	Артикул	€/шт.
Полностью автоматическое регулирование Airblock C, вмонтировано и настроено на заводе, готовое к эксплуатации; вкл. все датчики, плавное регулирование байпаса, интегрированное меню с текстом	_H2 ¹⁾	1130,00
Обогреватель шкафа автоматики, только для приборов, предназначенных для наружного монтажа или для монтажа в необогреваемом помещении	196000030036	192,00
КаController с однокнопочным управлением, с системой управления внутри помещения для настенного монтажа, привлекательный дизайн, корпус из пластмассы, цвет близкий к RAL 9010, большой жидкокристаллический дисплей, встроенный датчик температуры воздуха в помещении; для простой настройки температуры приточного воздуха и расхода воздуха	196003210003	124,00
КаController с функциональными клавишами, как тип 3210003 с дополнительными функциональными клавишами, аналогично типу 321000, только для варианта регулирования H2	196003210004	124,00
КаControl, блок управления и блок ввода параметров, для дистанционного управления и ввода параметров Airblock C	196003210305	284,00
Датчик комнатной температуры KaControl, для настенного монтажа, IP 30, для открытого монтажа, цвет белый RAL 9010	196003250110	36,00
Датчик для промышленных помещений, датчик наружного воздуха, IP 65, для открытого монтажа, цвет белый RAL 9010	196003250112	36,00
Датчик CO₂ для настенного монтажа	196003250121	598,00
Серийная RS485-плата²⁾ с протоколом ModBus для подключения к системе диспетчеризации, необходима установка на каждый прибор Airblock C	196003260101	75,00
Электропривод 24 В открыт/закрыт для запорного клапана	196000030462	152,00

¹⁾ Дополнительно для Airblock C, артикул
²⁾ Сервисные услуги и Bascnet по запросу

Для контролируемой вентиляции в зданиях



Канальный вентилятор компании Кампманн со встроенным 2-х скоростным диагональным вентилятором трехфазного тока, состоит из несущего корпуса из стального листа.

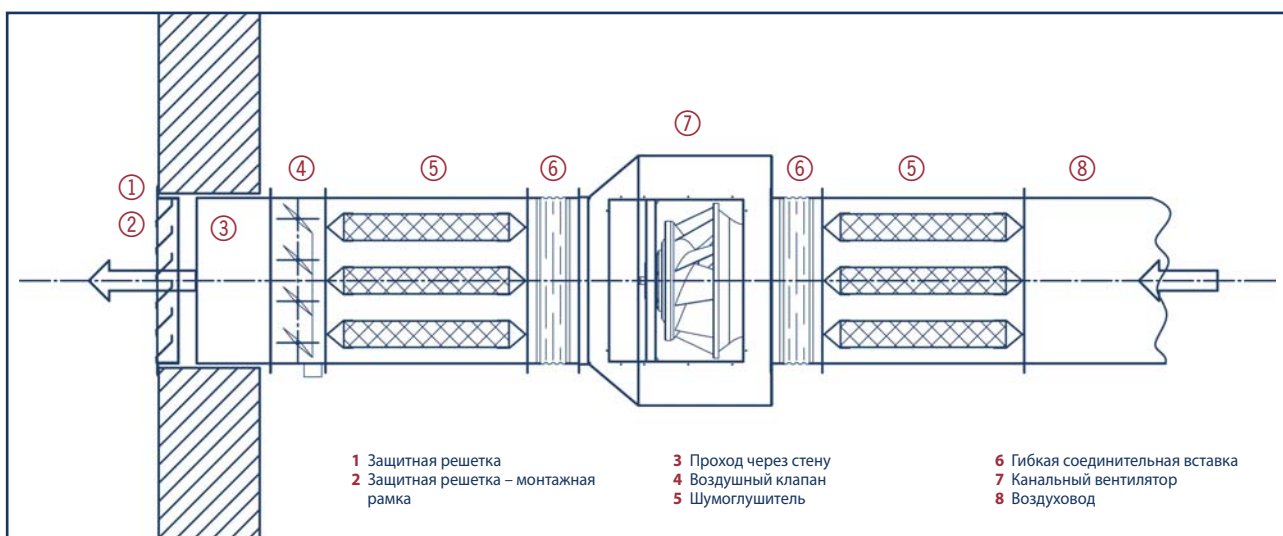
Канальные вентиляторы служат для децентрализованной, контролируемой вентиляции в таких помещениях как промышленные здания и мастерские, торговые помещения, залы для совещаний, складские помещения и т.д., предназначены для использования в качестве приточных или вытяжных вентиляторов в комбинации с принадлежностями из раздела тепловентиляторов.

- С диагональным колесом плавного хода и высокой плотностью мощности
- Корпус двигателя выполнен из литого под давлением алюминия с пластмассовым покрытием
- Корпус прибора из стального листа, оцинкованного по методу Сэндимира с серийными монтажными уголками

Канальный вентилятор								
Типоразмер	Подключение со стороны забора воздуха, круглое, подходит для доп. принадлежностей ¹⁾	Подключение фланца, с двух сторон, квадратное, подходит для типоразмера ²⁾	Расход воздуха, свободный напор м³/ч	Число оборотов 1/мин	Без ремонтного выключателя		С ремонтным выключателем	
					Артикул	€/шт.	Артикул	€/шт.
41	40	34	4700/4100	1380/1130	160000414430	1147,00	160000414431	1246,00
46	45	35	6200/5000	1340/1040	160000464430	1517,00	160000464431	1616,00
51	50	36	9100/6900	1350/1040	160000514430	1637,00	160000514431	1736,00
57	56	37	13500/11600	1380/1170	160000574430	1820,00	160000574431	1917,00

Дополнительные принадлежности см. стр. 115

Канальный шумоглушитель ²⁾					
Подходит для канальных вентиляторов, типоразмер	Квадратный фланец, подходит для типоразмеров ³⁾	Наружный размер фланца [мм]	Длина шумоглушителя [мм]	Артикул	€/шт.
41	34	500 x 500	850	198000034223	333,00
46	35	600 x 600	850	198000035223	439,00
51	36	700 x 700	850	198000036223	496,00
57	37	800 x 800	850	198000037223	540,00



¹⁾ соответствующая дополнительная принадлежность для забора воздуха с круглой соединительной рамкой (товарная группа вытяжные вентиляторы Diafort, стр. 115)

²⁾ канальный шумоглушитель для круглого запорного клапана, поставляется по запросу

³⁾ соответствующая дополнительная принадлежность для забора воздуха и на стороне выпуска, с квадратным подключением фланца, (товарная группа тепловентиляторы TOP, см. стр. 70/71).

Kampmann.de _____ Телефон/факс: +7 495 363 02 44

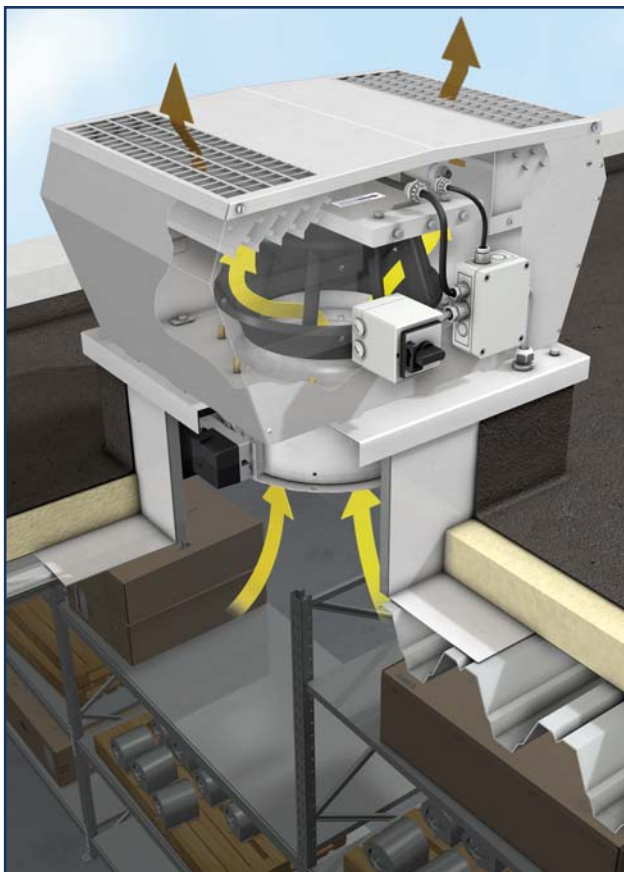
Наши цены являются брутто-ценами в € и не включают в себя монтаж оборудования.

Цены указаны на условиях ExWorks гЛинген, Германия (INCOTERMS 2010), без НДС и без учета таможенных расходов.



1.60 Diafort

Крышные вытяжные вентиляторы Diafort



Крышные вытяжные вентиляторы Diafort с диагональным рабочим колесом отличаются функциональностью своей компоновки, плавностью хода и длительностью срока эксплуатации. Они используются для контролируемого удаления воздуха в промышленных цехах и мастерских, торговых центрах, ресторанах, офисных и общественных помещениях, гаражах и складских помещениях, туалетах и лабораториях и т.д.

Отработанный воздух, который собирается под потолком, выводится без обводных путей вертикально вверх и непосредственно наружу.

Крышные вытяжные вентиляторы Kamrapp, как децентрализованные вентиляционные системы с диагональным рабочим колесом, имеют такой диапазон действия, в котором осевые или радиальные вентиляторы применяться практически не могут. Диагональные вентиляторы потребляют при равных объемах потока воздуха значительно меньше приводной энергии, имеют низкий уровень шума и по виду забора воздуха оптимально подходят для использования в крышных вентиляторах.

Сложная комплексная, трёхмерная поверхность лопатки диагонального рабочего колеса, в сочетании с оптимизированным аэродинамичным исполнением корпуса вентилятора обеспечивает плавность хода и высокую мощность. Все крышные вентиляторы Kamrapp, начиная с типоразмера 35, оснащены им.



Крышные вытяжные вентиляторы Diafort для контроля зданий

Крышные вытяжные вентиляторы Diafort							
Типоразмер	Расход воздуха, свободный выдув	Число оборотов	Исполнение двигателя	Без ремонтного выключателя		С ремонтным выключателем	
	м³/ч	1/мин		Артикул	€/шт.	Артикул	€/шт.
28	1000	1410	230 В, 50 Гц	160000284010	752,00	160000284011	857,00
	970/870	1400/1260	400 В, 50 Гц	160000284430	722,00	160000284431	827,00
	630/560	930/790	400 В, 50 Гц	160000286630	722,00	160000286631	827,00
35	2750	1410	230 В, 50 Гц	160000354010	1071,00	160000354011	1178,00
	2400/2100	1370/1120	400 В, 50 Гц	160000354430	989,00	160000354431	1096,00
	1630/1290	870/710	400 В, 50 Гц	160000356630	989,00	160000356631	1096,00
40	4000	1330	230 В, 50 Гц	160000404010	1147,00	160000404011	1252,00
	4140/3610	1380/1130	400 В, 50 Гц	160000404430	1108,00	160000404431	1213,00
	2780/2250	900/700	400 В, 50 Гц	160000406630	1069,00	160000406631	1175,00
45	5540	1340	230 В, 50 Гц	160000454010	1615,00	160000454011	1723,00
	5460/4430	1340/1040	400 В, 50 Гц	160000454430	1496,00	160000454431	1602,00
	3680/2880	920/710	400 В, 50 Гц	160000456630	1257,00	160000456631	1364,00
50	7950/6040	1350/1040	400 В, 50 Гц	160000504430	1736,00	160000504431	1845,00
	4970/4060	870/680	400 В, 50 Гц	160000506630	1663,00	160000506631	1771,00
56	11230/9650	1380/1170	400 В, 50 Гц	160000564430	1932,00	160000564431	2039,00
	6960/5260	850/640	400 В, 50 Гц	160000566630	1880,00	160000566631	1986,00

Дополнительные принадлежности							
Исполнение	Типоразмер	28	35	40	45	50	56
	Артикул ¹⁾	€/шт.	€/шт.	€/шт.	€/шт.	€/шт.	€/шт.
Польный корпус	1600000__020	281,00	385,00	490,00	595,00	697,00	801,00
Запорный клапан, автоматический	1600000__100	89,00	108,00	130,00	151,00	171,00	192,00
Запорный клапан, с электроприводом	1600000__110	370,00	391,00	411,00	432,00	452,00	471,00
Воздуховод, гибкий	1600000__200	70,00	84,00	102,00	121,00	137,00	153,00
Контрфланец	1600000__300	22,00	28,00	35,00	37,00	44,00	58,00
Узел прохода для плоской кровли	1600000__400	284,00	328,00	373,00	414,00	459,00	502,00
Узел прохода для плоской кровли с шумоглушителем	1600000__500	648,00	738,00	870,00	1042,00	1152,00	1460,00
Узел прохода для наклонной кровли (указать наклон крыши)	1600000__600	454,00	537,00	618,00	700,00	780,00	862,00
Узел прохода для наклонной кровли с шумоглушителем (указать наклон крыши)	1600000__700	818,00	947,00	1115,00	1327,00	1474,00	1822,00
Переходник для круглого воздуховода	1600000__800	46,00	60,00	78,00	95,00	108,00	126,00

Дополнительные принадлежности — устройства регулирования		
Регулирующие и переключающие устройства трехфазного тока, 400 В, 50 Гц	Артикул	€/шт.
2-х ступенчатый выключатель трёхфазного тока с возможностью подключения к внешним сигналам	196000030049	195,00
2-х ступенчатый выключатель трёхфазного тока с возможностью подключения к внешним сигналам и запорному клапану с электроприводом	196000030051	265,00
5-ступенчатый выключатель трёхфазного тока, 2А с возможностью подключения к внешним сигналам и запорному клапану с электроприводом	196000030751	408,00
5-ступенчатый выключатель трёхфазного тока, 4А с возможностью подключения к внешним сигналам и запорному клапану с электроприводом	196000030752	554,00
5-ступенчатый выключатель трёхфазного тока, 8А с возможностью подключения к внешним сигналам и запорному клапану с электроприводом	196000030754	624,00
Ремонтный выключатель трехфазного тока, 10А, поставляется отдельно	196000030120	80,00
Регулирующие и переключающие устройства переменного тока, 230 В, 50 Гц		
7-ступенчатый выключатель однофазного тока, 4А с возможностью подключения к внешним сигналам и запорному клапану с электроприводом	196000030771	369,00
7-ступенчатый выключатель однофазного тока, 7,5А с возможностью подключения к внешним сигналам и запорному клапану с электроприводом	196000030772	513,00
Ремонтный выключатель однофазного тока, 10А, поставляется отдельно	196000030140	68,00

¹⁾ В условном обозначении артикула необходимо указать следующие цифры: 8 + 9 = обозначение размера

Общие условия заключения сделки состояние на октябрь 2011

1. Область действия

Нижеследующие Общие условия заключения сделки (ОУЗС) имеют силу в редакции, действующей на момент заключения Договора, для всех наших деловых отношений с предпринимателями в соответствии с § 14 Германского гражданского уложения (далее Заказчик) как в данный момент, так и в будущем. ВНИМАНИЕ: Для заказов по каталогу для потребителей, не занятых по роду своей деятельности в производстве, а также не являющихся частными предпринимателями, имеют силу исключительно наши отдельные Общие условия заключения сделки для потребителей, а также отдельное Положение о защите данных, которые напечатаны в виде приложения к данному каталогу. Наши ОУЗС в актуальной редакции представлены на нашем сайте www.kampmann.de в разделе "Ссылки на правовые документы", либо могут быть высланы Заказчику по запросу.

Отличающиеся от них, противоречащие или дополнительные условия заключения сделки Заказчика не являются составной частью Договора, если они не будут однозначно согласованы в письменной форме.

2. Предложение и прекращение договорных отношений

Все наши предложения являются необязывающими. Любой Договор с нами может быть заключен исключительно на основе наших ОУЗС. Устные договоренности являются обязывающими только в том случае, если они подтверждены в письменной форме.

Клиент не имеет права отказаться от заказа в течение двух недель. Договор вступает в силу только после того, как мы отправим подтверждение заказа или подтверждение поставки в течение этого времени. Претензии к подтверждению заказа предъявляются немедленно в письменном виде не позднее одной недели.

Мы оставляем за собой право исправлять погрешности и ошибки в предложениях, подтверждениях заказов, каталогах или счетах. Претензии Заказчиков по поводу произошедших явных ошибок не принимаются.

3. Цены и оплата

3.1. Цены состоят из цены нетто плюс НДС, транспортные издержки, стоимость упаковки и пересылки. В отношении договоров на поставку в течение длительного периода, договоров с открытой датой поставки и договоров поставки по частям используются продажные цены, действующие на день поставки. В случае осуществления поставки позже обговоренного срока по вине Заказчика и произошедшего в этот момент повышения заработной платы и стоимости материалов или цен субпоставщиков, мы оставляем за собой право соответствующим образом повысить цены. Утвержденные цены имеют силу только в отношении действующего заказа и не являются обязательными для последующих заказов.

3.2. В случае если нет другой договоренности, сумма счёта без налогов подлежит уплате в течение 10 дней с даты выставления счёта. Своевременность оплаты определяется по дате поступления платежа. Согласованная в некоторых случаях скидка не будет предоставлена в случае, если Заказчик нарушает сроки оплаты предыдущих поставок. В случае просрочки платежей мы начисляем процент в размере 8 процентных пунктов от учётной ставки. Возможно предъявление претензий по поводу более значительного ущерба. Мы вправе начислять по € 10,00 за каждое требование об уплате долга. В случае просрочки платежей или в случае наличия заявления о несостоятельности Заказчика, все счета подлежат немедленной уплате.

3.3. Заказчик имеет право на погашение обязательств путём зачёта или удержания, если встречные претензии доказаны в правовом порядке, находятся на стадии принятия решения или не оспариваются нами. При выявлении дефектов Заказчик имеет право удержать часть оплаты при наличии тех же условий в размере, соответствующем выявленным дефектам.

4. Поставка

4.1. В случае если нет иной договоренности, мы осуществляем доставку с завода. Указанные нами сроки поставки являются приблизительными. Точные сроки поставки должны быть подтверждены нами письменно в виде фиксированного срока. Мы выполняем наши обязательства по поставке передачей товара перевозчику грузов. Сроки поставок увеличиваются соответствующим образом в случае забастовок, а также при возникновении непредвиденных обстоятельств (например, дефицит сырья, аварии на предприятии, природные катастрофы), которые находятся вне сферы нашего влияния. То же самое действительно и в отношении возникновения подобных обстоятельств у субпоставщиков или в случае неполучения нами поставок своевременно и в полном объеме.

4.2. В случае задержки поставки Заказчик в рамках правовых положений может расторгнуть договор только в случае, если задержка произошла по нашей вине и нам была предоставлена отсрочка как минимум в 14 дней. Здесь не имеет места переключивание на Заказчика бремени доказывания.

4.3. Мы имеем право осуществлять частичные поставки тогда и так, как это приемлемо для Заказчика. Риски утраты или порчи товара с передачей его перевозчику грузов переходят на Заказчика. В случае если мы осуществляем монтаж или сборку, риски переходят на Заказчика с момента приемки или начала использования. Мы оставляем за собой право потребовать приемку по частям.

4.4. Если по истечении срока Договора возникнут обстоятельства (например, внесудебная мировая сделка, негативная информация о кредитоспособности), которые в значительной степени заставляют сомневаться в кредитоспособности Заказчика, мы имеем право так долго отказывать в оказании услуг, пока не поступит вознаграждение, либо Заказчик не даст надежные гарантии. В случае, если Заказчик не выполнит это требование в течение положенного срока, мы имеем право расторгнуть Договор.

4.5. В случае возврата товара, поставленного в соответствии с условиями Договора, расходы по возврату сообщаются в письменном виде. Заказчик не имеет права на возврат товара, изготовленного специально для него. В случае договоров с открытой датой поставки мы имеем право по истечении двух месяцев с момента подтверждения заказа выставить Заказчику отсрочку в 14 дней для приема товара. По истечении срока без какого-либо результата мы по своему выбору имеем право потребовать оплату, либо расторгнуть Договор. Возможно предъявление дальнейших претензий.

5. Оговорка о сохранении права собственности

5.1. Поставленный товар вплоть до выплаты всех причитающихся нам сумм (включая все сальдовые остатки сумм с контракоррентных счетов), которые полагаются нам в рамках наших деловых отношений с Заказчиком сейчас или в будущем, является нашей собственностью (товар с сохранённым за продавцом правом собственности).

Общие условия заключения сделки состояние на октябрь 2011

5.2. Заказчик с учетом уступки права требования имеет право реализовать товар с сохранённым за продавцом правом собственности в соответствии с деловыми отношениями, до тех пор, пока он не нарушает сроков оплаты. Залог или передача кредитором права собственности не допускаются. Возникающие при перепродаже или на других юридических основаниях права требования (например, страховой случай, незаконное действие) в отношении товара с сохранённым за продавцом правом собственности Заказчик уступает нам уже сейчас в полном объеме в порядке обеспечения гарантии компании. В случае если товар с сохранённым за продавцом правом собственности реализуется вместе с другими, не принадлежащими нам товарами, либо после дальнейшей переработки или соединения с другими товарами, уступка прав, полученных в результате этой продажи, относится только к сумме, соответствующей стоимости наших товаров. Мы признаем такую уступку прав требования.

5.3. По требованию Заказчик обязан сообщить нам имена своих должников и размеры сумм, причитающихся по счетам. Заказчик обязан защищать товар с сохранённым за продавцом правом собственности от утери и повреждений. В случае если при нарушении Заказчиком условий договора мы прибегнем к своему праву собственности на товар, мы имеем право зайти в помещения Заказчика, чтобы забрать товар с сохранённым за продавцом правом собственности.

5.4. Мы обязуемся отказаться от причитающихся нам гарантийных обязательств в соответствии с предыдущими положениями по нашему выбору и по требованию Заказчика, если в случае реализации цена продажи этих гарантий превысит гарантируемое право требования как минимум на 10%.

6. Гарантийные обязательства и ответственность сторон

6.1. Заказчик обязуется незамедлительно после получения изучить - в том числе и запактованный - товар на наличие явных дефектов и сообщить о них в письменном виде в течение 10 календарных дней после получения товара с указанием претензий в поддающейся проверке форме. О дефектах, незаметных при тщательном осмотре, необходимо таким же образом сообщить в письменной форме в течение такого же срока с момента обнаружения, самое позднее через шесть месяцев после получения товара. О явном повреждении груза при перевозке, обнаруженном Заказчиком при приемке, необходимо немедленно сообщить в письменном виде перевозчику грузов.

6.2. При наличии дефектов мы по своему выбору имеем право безвозмездно исправить дефект, осуществить новую поставку или вернуть деньги. Устранение дефекта считается неудавшимся в случае, если имеющийся дефект не устранен после второй попытки. Права Заказчика в случае неудачного устранения дефекта, отказа от доработки и неприемлемой доработки остаются в силе.

6.3. Претензии к дефектам, обнаруженным в товаре, со стороны Заказчика возможны только в течение 12 месяцев. Данное положение не имеет силы в случае, если закон в соответствии с §§ 438 баз. 1. № 2, 479 абз. 1, 634а абз. 1 Германского гражданского уложения предписывает более длительные сроки, а также в случаях возникновения угрозы для жизни и здоровья при умышленном или непреднамеренном нарушении обязанностей или при преднамеренном умалчивании о наличии дефекта. Правовые нормы, касающиеся приостановления срока давности и возобновления сроков, остаются в силе.

6.4. Гарантийные обязательства не распространяются на случаи незначительных отклонений от стандартных характеристик, в первую очередь это касается цвета и конструкции, на естественную амортизацию или на повреждения, возникшие после перехода риска в результате ненадлежащего или небрежного обращения, технического обслуживания или из-за особых внешних воздействий.

6.5. ЛЮБЫХ ОБСТОЯТЕЛЬСТВАХ В СООТВЕТСТВИИ С ИМПЕРАТИВНЫМИ ПРЕДПИСАНИЯМИ ЗАКОНА ОБ ОТВЕТСТВЕННОСТИ ТОВАРОПРОИЗВОДИТЕЛЯ ЗА ПРОДУКЦИЮ Мы несем ответственность за повреждения, которые могут привести к угрозе для жизни и здоровья, подпадающие под нашу ответственность, наших законных представителей или исполнителей, а также за все повреждения, умышленно или непреднамеренно возникшие по нашей вине или по вине наших законных представителей или исполнителей.

6.6. При незначительной неосторожности мы, кроме случаев, описанных в абз. 6.5., несем ответственность только при наличии серьезного нарушения договорных обязательств. Наша ответственность в этом случае при наличии материального и имущественного ущерба ограничивается характерными для договора и предвидимыми повреждениями. В случае поставок с нарушением сроков и/или ошибочных поставок мы, кроме перечисленных в абз. 6.5. случаев, не несем ответственности за косвенные убытки.

7. Договоры на выполнение монтажных работ и договоры подряда

Для договоров на выполнение монтажных работ и договоров подряда дополнительно действуют ОУЗС договоров подряда.

8. Место исполнения, подсудность и заключительные положения

8.1. Местом исполнения для поставщика является место отправки груза, для платежей местонахождение нашей фирмы.

8.2. В случае, если Заказчик является коммерсантом, юридическим лицом публичного права или имеет публично-правовой статус, в качестве места рассмотрения всех споров по данному Договору - включая иски по платежным поручениям и иски по векселю - мы выбираем местонахождение нашей фирмы или фирмы Заказчика. То же положение имеет силу, если Заказчик не подпадает под юрисдикцию Германии или его место жительства или место пребывания неизвестны на момент подачи искового заявления.

8.3. В отношении всех договоров между Заказчиком и нашей фирмой действует исключительно немецкое законодательство за исключением Конвенции ООН о договорах международной купли-продажи товаров.

Поставка товара осуществляется согласно общепринятым при приобретении товара условиям деловой деятельности компании. Цены, указанные в данном прайс-листе, являются рекомендованными розничными ценами без НДС и действительны с 01.04.2011. Возможны изменения. Все предыдущие издания являются недействительными.

Kampmann.de

Kampmann GmbH . Friedrich-Ebert-Straße 128-130 . 49811 Lingen (Ems) . Германия
Tel. +49 591 7108-0 . info@kampmann.de

КАМПМАНН ГмбХ Представительство в странах Восточной Европы
ул. 4-ая Магистральная . дом 11 . строение 2 . 123007 Москва
Тел. +7 495 3630244 . Факс +7 495 3630244
info@kampmann.ru . www.kampmann.ru

Издание 01/2012 RU

Все права защищены. Запрещается перепечатка всего издания или отдельных его фрагментов без разрешения издательства. Возможны изменения.