

Venkon



Инструкция по монтажу и эксплуатации

Перед началом эксплуатации прибора внимательно изучите данную инструкцию и сохраняйте ее для дальнейшего использования!

1.48 Venkon

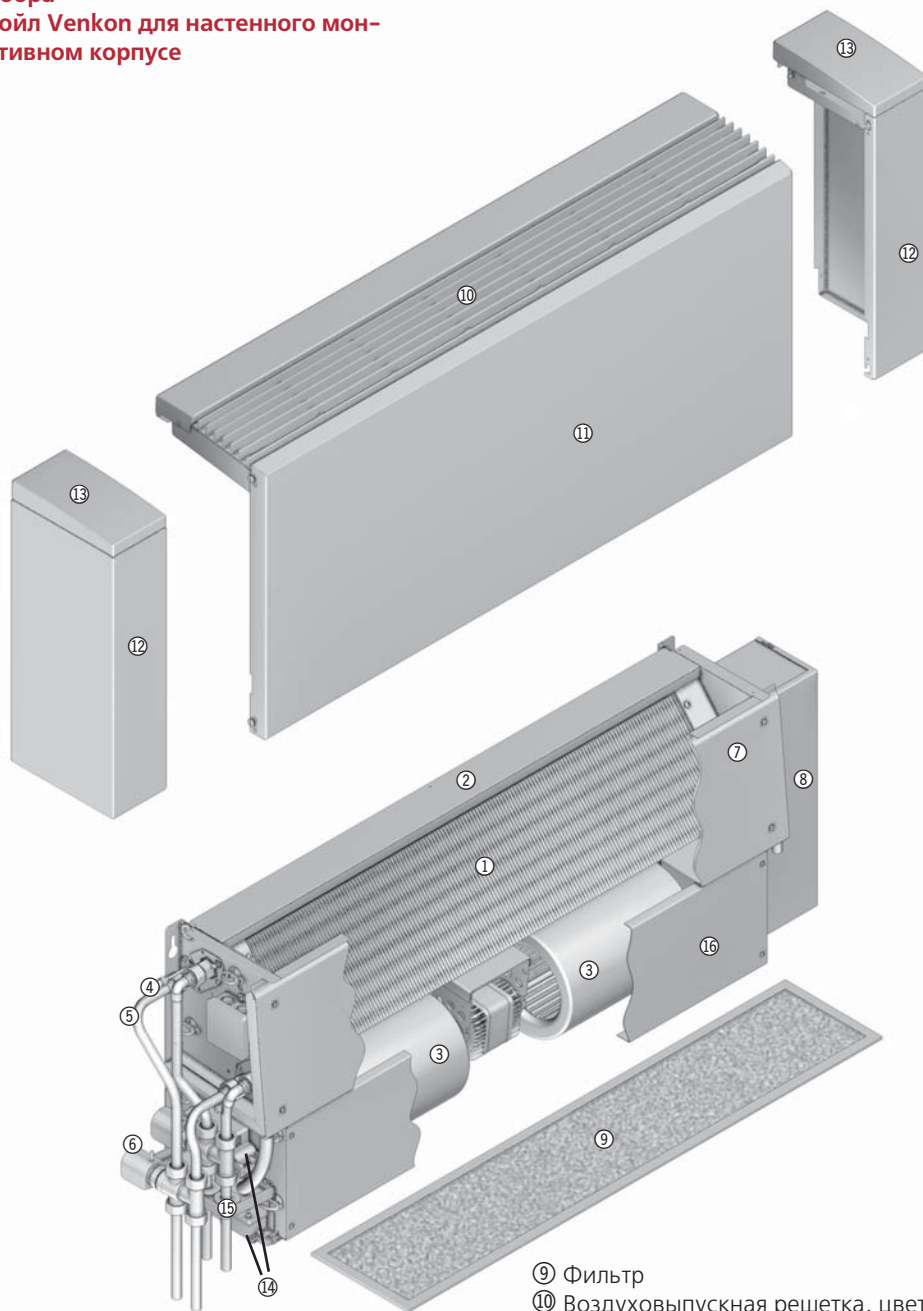
Фанкойл "Рециркуляционный воздух"

Инструкция по монтажу и эксплуатации

Элементы прибора

Пример: Фанкойл Venkon для настенного монтажа в декоративном корпусе

Рис. 1.



- ① Теплообменник из медных труб с алюминиевым оребрением
- ② Задняя панель и основная рама прибора
- ③ Вентиляторный блок
- ④ Воздуховыпускной клапан
- ⑤ / ⑥ Комплект клапанов (клапаны и электрические приводы) (дополнительная принадлежность)
- ⑦ Основной поддон для сбора конденсата с расположенными с двух сторон сливными штуцерами
- ⑧ Коробка с электроаппаратурой (в моделях с электромеханическим управлением - клеммная коробка из пластика)

- ⑨ Фильтр
- ⑩ Воздуховыпускная решетка, цвет RAL 9006 (дополнительная принадлежность)
- ⑪ Лицевая панель, цвет RAL 9016 (дополнительная принадлежность)
- ⑫ Боковые панели, цвет RAL 9016 (дополнительная принадлежность)
- ⑬ Крышки боковых панелей, цвет RAL 9016 (дополнительная принадлежность)
- ⑭ Насос для отвода конденсата с поплавковым выключателем (дополнительная принадлежность)
- ⑮ Боковой поддон для сбора конденсата (дополнительная принадлежность)
- ⑯ Защитная панель вентиляторного блока

Содержание

Обозначения

**Внимание!
Опасность!**

Невыполнение данного требования может стать причиной травм или повреждения оборудования.

**Опасность
поражения
электрическим
током!**

Невыполнение данного требования может привести к поражению электрическим током или повреждению оборудования.

**Примечание!**

Важные указания, выполнение которых необходимо для безаварийной эксплуатации прибора.

Перед началом монтажных работ внимательно изучите данную инструкцию!

Возможны изменения в содержании или оформлении инструкции без предварительного уведомления! Перепечатка инструкции в целом или выдержек из нее допускается только с письменного разрешения компанииизготовителя.

1. Важная информация	4
2. Правила техники безопасности	7
3. Монтаж	8
4. Подключение водяного контура	18
5. Электрические подключения	20
6. Управление	23
7. Ввод в эксплуатацию	33
8. Техническое обслуживание	34
9. Неисправности и их устранение	36
10. Перечень запасных компонентов	37
11. Дополнительные технические указания	37

Все указания относительно монтажа, ввода в эксплуатацию и эксплуатации прибора проверены на практике. Сохраняйте данную инструкцию, так как она может понадобиться при следующем монтаже прибора.

Инструкция по монтажу и эксплуатации**1. Важная информация****1.1 Общие требования по монтажу и эксплуатации**

Фанкойлы Venkon фирмы Kamppmann изготовлены по новейшим технологиям с соблюдением всех требований по безопасной эксплуатации оборудования. Тем не менее, нарушение правил монтажа, ввода в эксплуатацию и эксплуатации приборов может стать причиной травм, выхода прибора из строя и повреждения имущества.

Фанкойлы Venkon предназначены для обогрева, вентиляции, охлаждения и фильтрации воздуха в помещении. Использование прибора в целях, не указанных в данной инструкции, является применением не по назначению. За ущерб, нанесенный в результате применения не по назначению, фирма-изготовитель ответственности не несет. Невыполнение указаний по монтажу, содержащихся в настоящем руководстве, считается применением не по назначению. Прибор следует вводить в эксплуатацию только полностью собранным. Запрещается эксплуатировать прибор без фильтра, основного поддона для сбора конденсата или защитной панели вентилятора, так как это может стать причиной травм персонала.

1.2 Выбор места для монтажа

Фанкойлы Venkon фирмы Kamppmann предназначены для монтажа:

- Внутри помещений, температура в которых не опускается ниже 0 °C (жилые и служебные помещения, выставочные залы и т.д.).

Запрещается монтаж фанкойлов Venkon:

- Снаружи зданий
- В помещениях с высокой влажностью воздуха, например, в плавательных бассейнах
- Во взрывоопасных помещениях
- В сильнозапыленных помещениях
- В помещениях с агрессивной воздушной средой

В случае сомнений вопрос о допустимости эксплуатации прибора в конкретных условиях следует согласовать с изготовителем. При хранении и монтаже следует обеспечить защиту прибора от влияния атмосферных воздействий, например, высокой влажности.

1.3 Квалификация технического персонала

Монтаж прибора и электрические подключения должен выполнять только квалифицированный специалист, обладающий необходимыми знаниями в области отопления, охлаждения, вентиляции и электротехники. Необходимые для монтажа знания, как правило, приобретаются при обучении по соответствующей специальности и в данном документе подробно не рассматриваются. За ущерб, нанесенный в результате ненадлежащего монтажа, несет ответственность монтажная организация. Инженер, выполняющий монтаж данного прибора, должен изучить:

- Правила и инструкции по технике безопасности
- Действующие нормативные документы, в частности, предписания VDE и стандарты DIN, EN.

1.4 Соответствие требованиям директив и нормативных документов

При транспортировке, монтаже, вводе в эксплуатацию и эксплуатации прибора следует придерживаться соответствующих правил по технике безопасности, а также требований действующих директив и нормативных документов

1.5 Комплект поставки

В зависимости от модели прибора и способа монтажа наличие необходимых элементов крепления, например, винтов, дюбелей и т.д., обеспечивается заказчиком.

Сразу после доставки прибора убедитесь, что:

- Отсутствуют повреждения
- Полученное оборудование соответствует заказу. При необходимости, проверьте модель доставленного прибора.
- Комплектация и количество доставленных компонентов соответствует заказу.

Примечание. Повреждения, полученные при доставке, устраняются только страховой компанией при условии, что повреждения получены по вине водителя. Изготовитель не несет ответственности за полную или частичную утерю оборудования, произошедшую при транспортировке.

1.6 Транспортировка и хранение

Соблюдайте правила и инструкции по технике безопасности! Перемещение прибора должны выполнять 2 человека.

- Перемещать прибор следует, ухватив его с двух сторон за основную раму. Использовать боковые панели корпуса для перемещения прибора не допускается.
- Внимание! У прибора могут быть незакрытые острые края! Используйте при транспортировке прибора перчатки, защитную обувь и спецодежду.
- Во избежание травм и повреждения оборудования используйте для транспортировки соответствующие транспортные средства.
- Поднимать прибор следует только за основную раму, в крайнем случае, за основную раму с установленной лицевой панелью декоративного корпуса. Запрещается поднимать прибор за боковые панели декоративного корпуса! При подъеме прибора надежно закройте острые края! Следите за равномерным распределением нагрузки при подъеме прибора.

Фанкойл "Рециркуляционный воздух"

Инструкция по монтажу и эксплуатации

1.7 Характеристики водяного контура

Водяной контур обеспечивает подачу в фанкойл холодной или горячей воды с помощью насоса. В качестве теплоносителя следует использовать только воду или 50 % (не более) раствор этиленгликоля в воде! Убедитесь, что компоненты (клапаны, резервуары и т.д.), устанавливаемые на месте монтажа, пригодны к использованию. Запрещается использовать в качестве теплоносителя легковоспламеняющиеся или химически активные жидкие вещества.

Характеристики тепло-/холодоносителя

В качестве тепло-/холодоносителя следует использовать только воду или раствор этиленгликоля в воде. Эксплуатационные характеристики теплоносителя приведены ниже.

Характеристики тепло-/холодоносителя		
Параметр	Размерность	Значение
рН (при 20 °С)		7.5 - 9
Электропроводность (при 20 °С)	мкСм/см	< 700
Концентрация кислорода	мг/л	< 0.1
Общая жесткость	°dH	1 - 15
Концентрация растворенной серы		Нет данных
Концентрация натрия	мг/л	< 100
Концентрация железа	мг/л	< 0.1
Концентрация марганца	мг/л	< 0.05
Концентрация аммония	мг/л	< 0.1
Концентрация хлоридов	мг/л	< 100
Концентрация сульфатов	мг/л	< 50
Концентрация нитритов	мг/л	< 50
Концентрация нитратов	мг/л	< 50

1.8 Технические характеристики прибора

Фанкойл Venkon		BG 1	BG 2	BG 3	BG 4	BG 5	BG 6	BG 7
Номинальное напряжение	В	230						
Номинальная частота	Гц	50						
Степень защиты		Protection category IP 21						
Класс защиты		Protection class 1						
Макс потребляемая мощность	Вт	62	70	112	129	139	160	208
Макс. потребляемый ток	А	0.27	0.3	0.5	0.61	0.65	0.73	0.94
Номинальная потребляемая мощность	Вт	59	68	106	126	126	150	190
Номинальный потребляемый ток	А	0.26	0.29	0.47	0.54	0.57	0.67	0.84
Количество электродвигателей		1	1	1	1	1	1	2
Количество вентиляторов		1	1	2	2	2	2	4
Расход воздуха (мин. – макс.)	м³/ч	440	520	760	875	960	1285	1420
		165	225	295	255	330	395	505
Макс. рабочая температура	°С	120						
Мин. температура холодной воды	°С	4						
Макс. давление теплоносителя	бар	10						
Макс. температура воздуха на входе	°С	40						
Температура окружающего воздуха	°С	5 - 40 °С						
Размер соединительных патрубков основного поддона для сбора конденсата	мм	Ш						
		15						
Размер соединительного патрубка насоса для отвода конденсата (при наличии)	мм	Ш						
		6						
Соединительные патрубки теплообменника:								
2-трубный теплообменник (обогрев или охлаждение)	дюйм	1/2"	1/2"	1/2"	1/2"	3/4"	3/4"	3/4"
4-трубный теплообменник (1 ряд для обогрева) (3 ряда для охлаждения)	дюйм	1/2"	1/2"	1/2"	1/2"	1/2"	1/2"	1/2"
	дюйм	1/2"	1/2"	1/2"	1/2"	3/4"	3/4"	3/4"
Габаритные размеры (без декоративного корпуса):								
Ширина	мм	620	770	920	1070	1220	1370	1770
Высота	мм	475						
Глубина	мм	220						
Масса (без декоративного корпуса)	кг	18.50	21.00	24.00	27.00	32.00	36.00	46.00
Масса (с декоративным корпусом)	кг	26.50	30.00	34.00	41.00	48.00	57.00	69.00

1.48 Venkon

Фанкойл "Рециркуляционный воздух"

Инструкция по монтажу и эксплуатации

1.9 Компоненты фанкойла Venkon (в зависимости от модели)

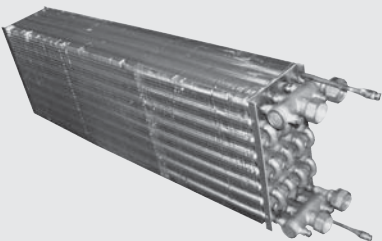
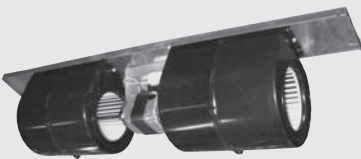





Перечень компонентов			
Поз.		Наименование	Особенности конструкции
1		Теплообменник	<i>Материал:</i> Медные трубы с алюминиевым оребрением. С воздуховыпускным клапаном на стороне соединительных патрубков. Размеры соединительных патрубков зависят от типоразмера (BG) прибора (см. стр. 5).
3		Вентиляторный блок	<i>Материал крепежной панели:</i> оцинкованная сталь <i>Материал вентиляторов:</i> пластик <i>Степень защиты электродвигателя:</i> IP 21 В зависимости от типоразмера прибора (TR) вентиляторный блок состоит из одного или двух электродвигателей и одного или нескольких радиальных вентиляторов.
4		Воздуховыпускной клапан	<i>Ручное регулирование с помощью отвертки</i> В особых случаях (при тугом ходе винта) для приведения клапана в действие следует использовать соответствующий инструмент.
7		Основной поддон для сбора конденсата	<i>Материал:</i> Оцинкованная сталь с надежной теплоизоляцией. Предназначен для сбора конденсата. Устанавливается сбоку основной рамы.
8		Коробка с электроаппаратурой	<i>Материал:</i> Оцинкованная сталь В зависимости от модели прибора содержит: • Электронные платы • Реле • Клеммную планку При электромеханическом управлении прибором клеммная коробка из пластика монтируется на заводе-изготовителе.
9		Фильтр	Фильтр класса G2, устанавливается в металлической рамке и защитной решетке.
10		Боковой поддон для сбора конденсата	<i>Материал:</i> Оцинкованная сталь с порошковым покрытием. Предназначен для сбора конденсата, образующегося на клапанах (дополнительная принадлежность).

Рис. 2. Перечень компонентов фанкойла Venkon



2. Правила техники безопасности

Неправильное подключение прибора может привести к повреждению прибора! За ущерб, нанесенный в результате неправильного подключения прибора или применения его не по назначению, фирма-изготовитель ответственности не несет!

Сборку, монтаж и техническое обслуживание и подключение электротехнических приборов должен выполнять квалифицированный инженер-электрик в соответствии с действующими предписаниями. Несоблюдение данных требований может стать причиной травм персонала и выхода прибора из строя. Ошибочное подключение проводников кабеля питания может создать угрозу для жизни персонала! Неукоснительно следуйте указаниям по технике безопасности. Ввод прибора в эксплуатацию возможен только в полностью собранном виде. Запрещается эксплуатировать прибор без фильтра, основного поддона для сбора конденсата или защитной панели вентилятора, так как это может стать причиной травм персонала.



Внимательно изучите данную инструкцию, чтобы провести монтаж прибора надлежащим образом. Только при правильном монтаже прибора гарантируется его безаварийная эксплуатация. Неукоснительно соблюдайте следующие указания по технике безопасности:

- Отключите питание прибора и обеспечьте защиту от несанкционированного включения.
- Прежде чем приступать к техническому обслуживанию прибора, дождитесь полной остановки вентиляторов
- Внимание! Трубопроводы, декоративный корпус и другие компоненты прибора в процессе функционирования могут сильно нагреться или охладиться даже при неработающих вентиляторах.
- Внимание! При работе с прибором используйте перчатки, защитные ботинки и одежду! Несмотря на высокое качество изготовления, прибор может иметь острые края.

Изменение конструкции прибора

Запрещается изменять конструкцию прибора без предварительной консультации с производителем, так как это может отрицательно повлиять на безопасность эксплуатации и функционирование прибора. В качестве запасных деталей следует использовать только оригинальные компоненты компании Kamptmann.

Запрещается при работе с прибором проводить какие-либо операции, не описанные в данной инструкции.

Правила техники безопасности при монтаже прибора

Будьте осторожны при монтаже фанкойла Venkon, так как он содержит электротехнические компоненты. Все работы должны проводиться квалифицированными специалистами. Неукоснительно соблюдайте все указания, приведенные в данной инструкции, на наклейках непосредственно на приборе, а также все существующие предписания по технике безопасности



Внимание!

Работа с прибором, находящимся под напряжением, может стать причиной травм или повреждения имущества. Поражение электрическим током опасно для жизни! При работе с прибором отключите его от сети электропитания!

Пожаробезопасность

Соблюдайте требования действующих директив и нормативных документов по пожаробезопасности.

3. Монтаж

3.1 Предмонтажные проверки

- Убедитесь, что конструкция (стена или потолок), на которую будет установлен прибор, выдержит его вес.
- Убедитесь, что место для монтажа отвечает всем требованиям, приведенным в данной инструкции.
- Убедитесь, что в проведении монтажа участвует достаточное количество человек. Используйте вспомогательные средства, например, подъемный механизм.
- Убедитесь, что проводящие монтаж прибора специалисты обеспечены защитной спецодеждой.

Перед монтажом прибора перекройте местную водопроводную сеть с помощью соответствующих клапанов. Это позволит избежать травм и повреждения имущества.

3.2 Требования к месту для монтажа

Характеристики места для монтажа (включая температуру окружающего воздуха и т.д.) должны соответствовать фанкойлу Venkon выбранного типоразмера.

Конструкция, на которой будет установлен прибор, должна выдерживать его вес и быть устойчивой к вибрации. При необходимости (например, в случае наличия трещин в стене или потолке) следует обратиться в строительную или архитектурную организацию.

- Опасность поражения электрическим током! Осторожно трубопровод! Перед сверлением отверстий для крепления прибора убедитесь в том, что в месте сверления отсутствует электрическая проводка или трубопровод.
- Крепление прибора следует осуществлять таким образом, чтобы избежать механического скручивания или растяжения основной рамы прибора.

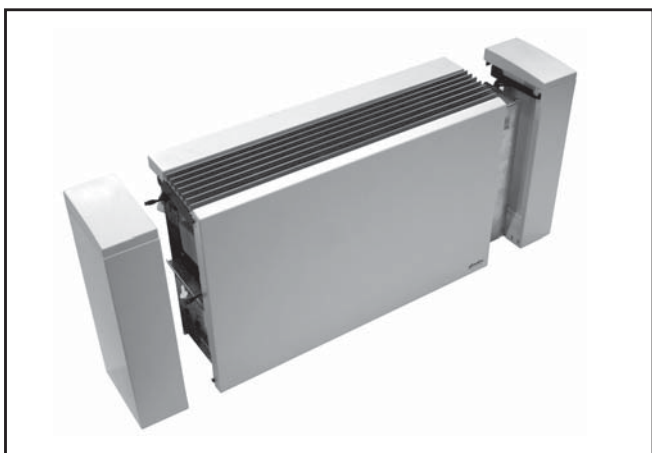


Рис. 3. Фанкойл в декоративном корпусе. Внешний вид на момент поставки

3.3 Монтаж фанкойла Venkon

В фанкойлах Venkon стандартного исполнения подключение водяного контура осуществляется слева, электрические подключения справа.

Фанкойл Venkon компании Kampmann можно устанавливать как с декоративным корпусом, так и без него. При заказе прибора с декоративным корпусом лицевая панель декоративного корпуса монтируется на заводе-изготовителе, боковые панели поставляются отдельно (см. рис. 3). Нет необходимости снимать лицевую панель для подключения водяного контура и электрических подключений, так как эти подключения выполняются с торца прибора. Монтаж боковых панелей декоративного корпуса осуществляется после закрепления прибора на стене или на потолке и выполнения всех подключений.

Минимально допустимые размеры свободного пространства вокруг прибора

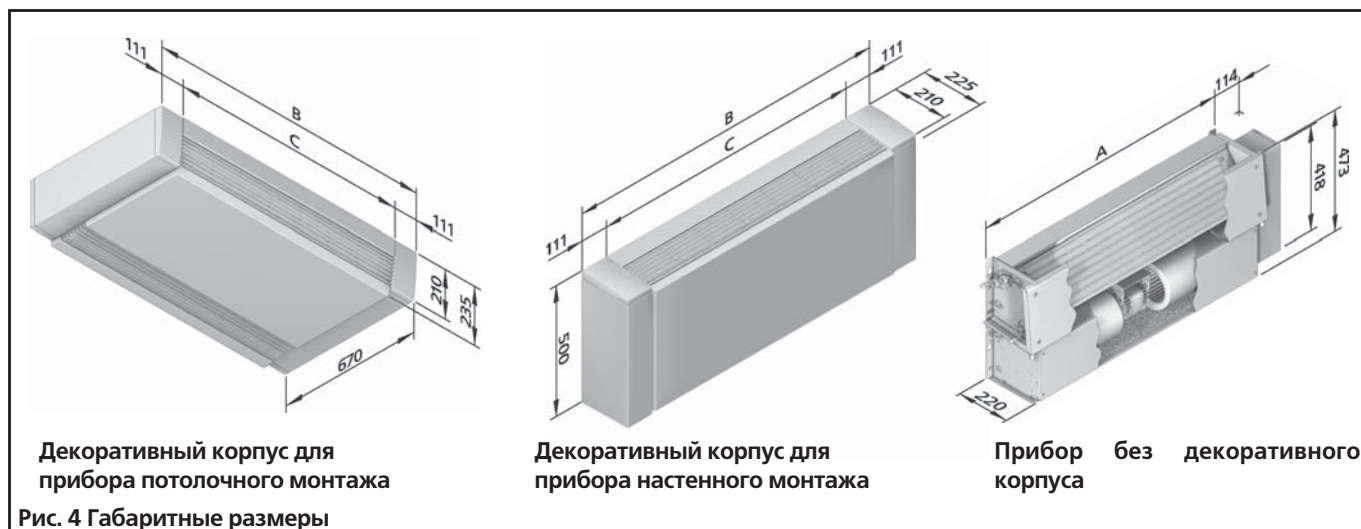
Страна прибора	Исполнение прибора	Назначение	Мин. допустимый размер свободного пространства, мм
Под прибором	Все приборы ¹⁾	Для беспрепятственного забора воздуха	100
Слева от прибора	Без декоративного корпуса	Для подключения водяного контура	160
Слева от прибора	С декоративным корпусом	Для подключения водяного контура	50
Справа от прибора	Без декоративного корпуса	Для электрических подключений	160
Справа от прибора	С декоративным корпусом	Для электрических подключений	50
Над прибором	Все приборы / над воздуховыпускной решеткой	Для беспрепятственного выпуска воздуха	150
Над прибором	С декоративным корпусом	Для обеспечения доступа к устройству управления Для беспрепятственного выпуска воздуха	240

¹⁾ Для приборов напольного монтажа этот размер должен обеспечивать беспрепятственную установку боковых панелей декоративного корпуса.



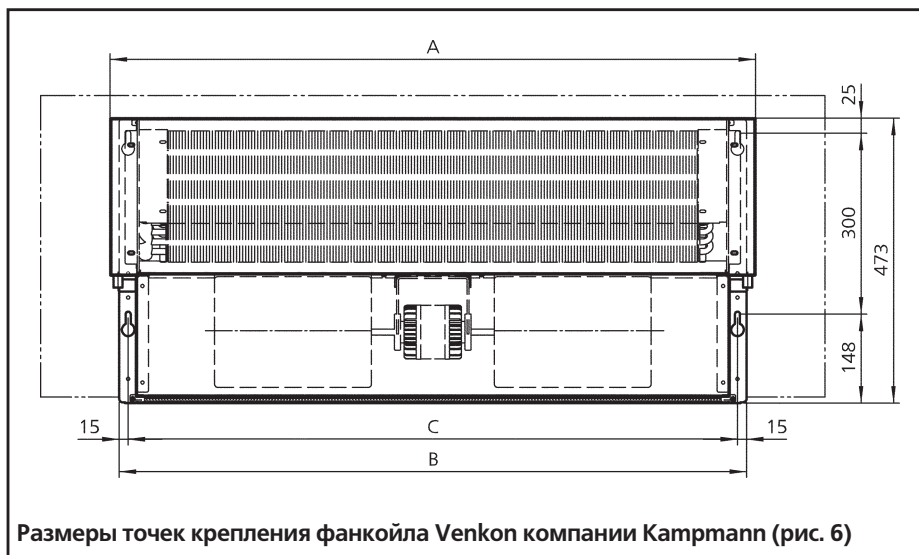
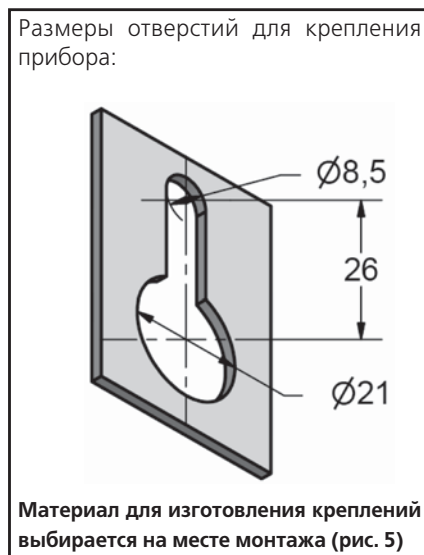
Для агрегатов всех исполнений предусмотрены соответствующие инспекционные отверстия, необходимые, прежде всего, для доступа к местам подключения водяного контура и электрических подключений, а также для доступа к прибору (например, для замены электродвигателя).

Габаритные размеры



	Типоразмер 1	Типоразмер 2	Типоразмер 3	Типоразмер 4	Типоразмер 5	Типоразмер 6	Типоразмер 7
A, мм	620	770	920	1070	1220	1370	1770
B, мм	850	1000	1150	1300	1450	1600	2000
C, мм	628	778	928	1078	1228	1378	1778

Размеры точек крепления прибора настенного монтажа приведены на рис. 6 и в таблице ниже:



	Типоразмер 1	Типоразмер 2	Типоразмер 3	Типоразмер 4	Типоразмер 5	Типоразмер 6	Типоразмер 7
A, мм	620	770	920	1070	1220	1370	1770
B, мм	590	740	890	1040	1190	1340	1640
C, мм (расстояние между точками крепления)	560	710	860	1010	1160	1310	1610
Количество электродвигателей	1	1	1	1	1	1	2
Количество вентиляторов	1	1	2	2	2	2	4

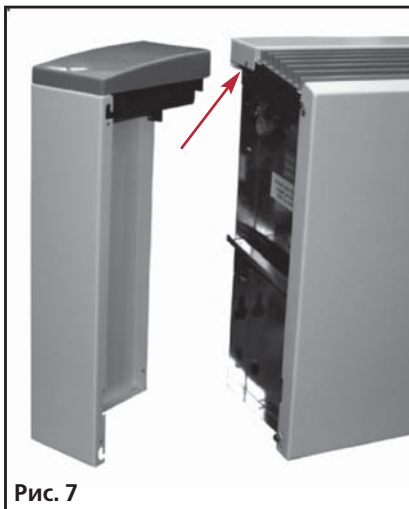


Рис. 7

Настенный монтаж прибора без декоративного корпуса

- Оставьте вокруг прибора свободное пространство, минимально допустимые размеры которого указаны в таблице (см. раздел 3.3).
- На задней панели фанкойла имеются два отверстия с каждой стороны для крепления прибора к стене.
- Просверлите отверстия для креплений прибора согласно расстояниям, указанным на стр. 9
- Прикрепите крепления для монтажа прибора
- Закрепите прибор на стене
- Выровняйте прибор для его безупречной работы (убедитесь, что наклон поддона достаточен для надежного слива конденсата)
- Выровняв фанкойл Venkon, примите меры по предотвращению его отсоединения от монтажной поверхности.



Примечание. При необходимости установите между прибором и стеной виброизоляцию.



Рис. 8

- После монтажа фанкойла Venkon следует установить боковые панели декоративного корпуса (если это предусмотрено). Винты для крепления боковых панелей уже установлены на заводе-изготовителе.
 - Извлеките подготовленные на заводе-изготовителе винты для крепления боковых панелей (рис. 7).
 - Установите боковые панели с помощью направляющих (рис. 8).
 - Закрутите винты.

Потолочный монтаж прибора без декоративного корпуса

- Оставьте вокруг прибора свободное пространство, минимально допустимые размеры которого указаны в таблице (см. раздел 3.3).
- Выберите соответствующие крепления в зависимости от способа настенного монтажа.
- При подвешивании прибора следует использовать все четыре отверстия.
- Расстояния между точками крепления такие же, как для прибора настенного монтажа.
- Для надежного удаления конденсата прибор следует выровнять
- Выровняв фанкойл Venkon, закрепите его в этом положении.



Примечание. Для облегчения выравнивания прибора используйте стяжные муфты.



Примечание. При необходимости установите между прибором и стеной виброизоляцию.

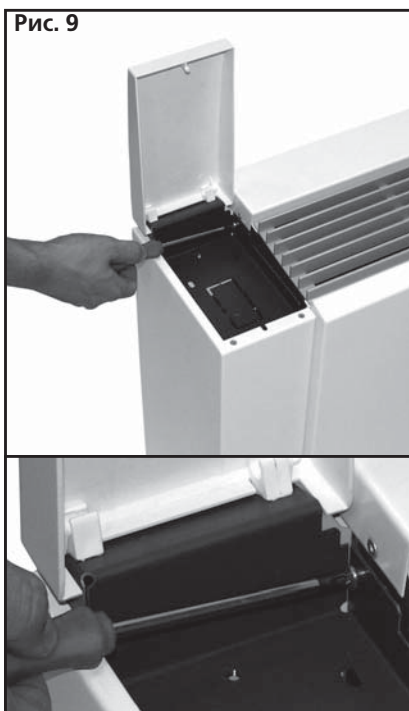


Рис. 9

- После монтажа фанкойла Venkon следует установить боковые панели декоративного корпуса (если они предусмотрены). Винты для крепления боковых панелей уже установлены на заводе-изготовителе (см. пункт 3.3.2 «Настенный монтаж прибора без декоративного корпуса» и рис. 7-9).

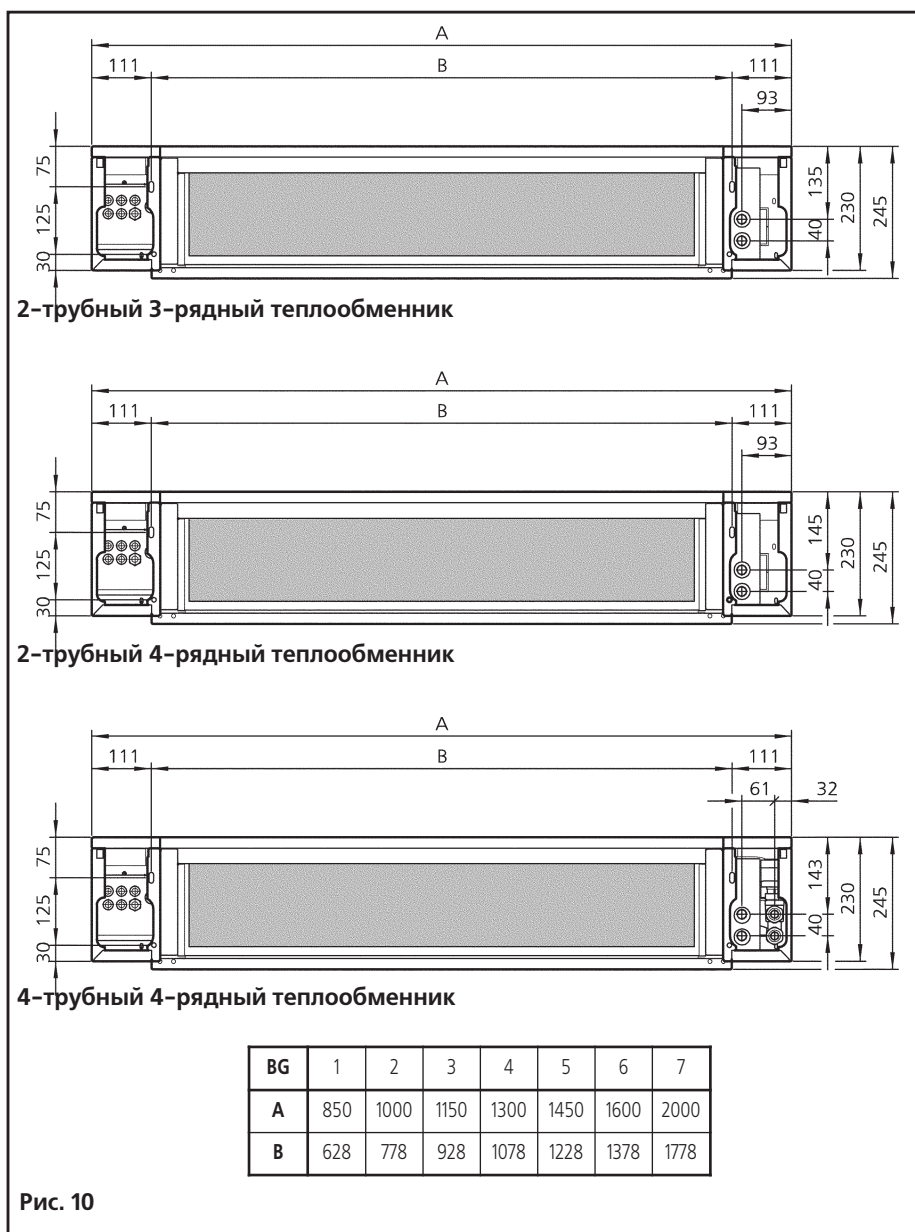
Монтаж напольного прибора

- Соблюдайте при монтаже прибора минимальные размеры свободного пространства (см. раздел 3.3).
- Установите прибор на полу.
- Подключения водяного контура и электрические подключения должны быть выполнены строго в соответствии с рис. 10.
- Размеры отверстий для крепления прибора и расстояние между отверстиями указаны на стр.9
- Выполните в полу отверстия соответствующих размеров и установите крепления.
- Выровняйте прибор для его безупречной работы (убедитесь, что наклон поддона достаточен для надежного слива конденсата).



Примечание. При необходимости между прибором и полом следует установить виброизоляцию.

- Выровняв фанкойл Venkon, закрепите его в этом положении и примите меры по предотвращению его отсоединения от монтажной поверхности.



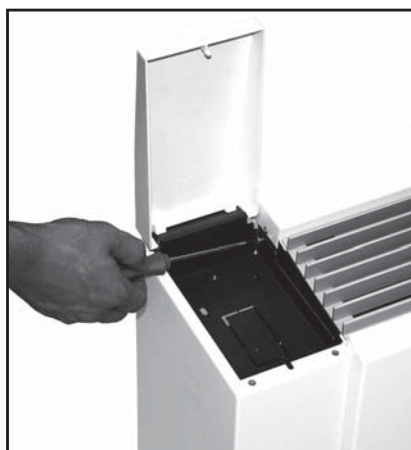


Рис. 12

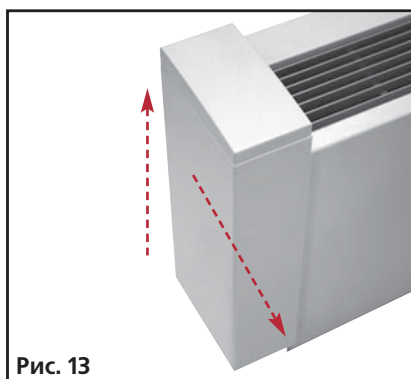
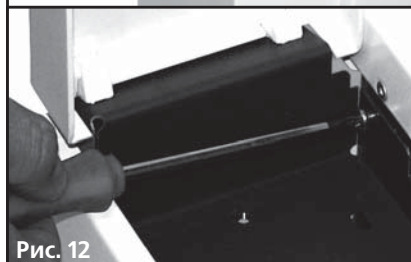


Рис. 13

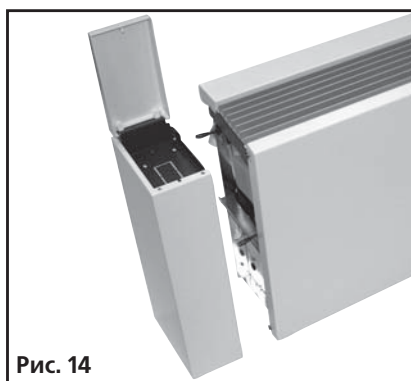


Рис. 14

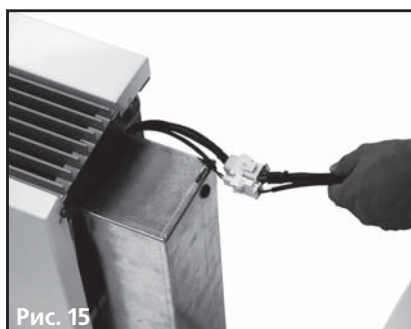


Рис. 15

3.4 Изменение направления подачи воздуха

На заводе-изготовителе задано направление подачи воздуха – внутрь помещения, но это направление можно изменить. Для изменения направления подачи воздуха на вертикальное достаточно повернуть решетку на 180°.

- Извлеките винты с помощью отвертки (рис. 11).
- Поверните воздуховыпускную решетку на 180°, так чтобы направление подачи воздуха стало вертикальным (рис.11).
- Закрепите решетку с помощью винтов

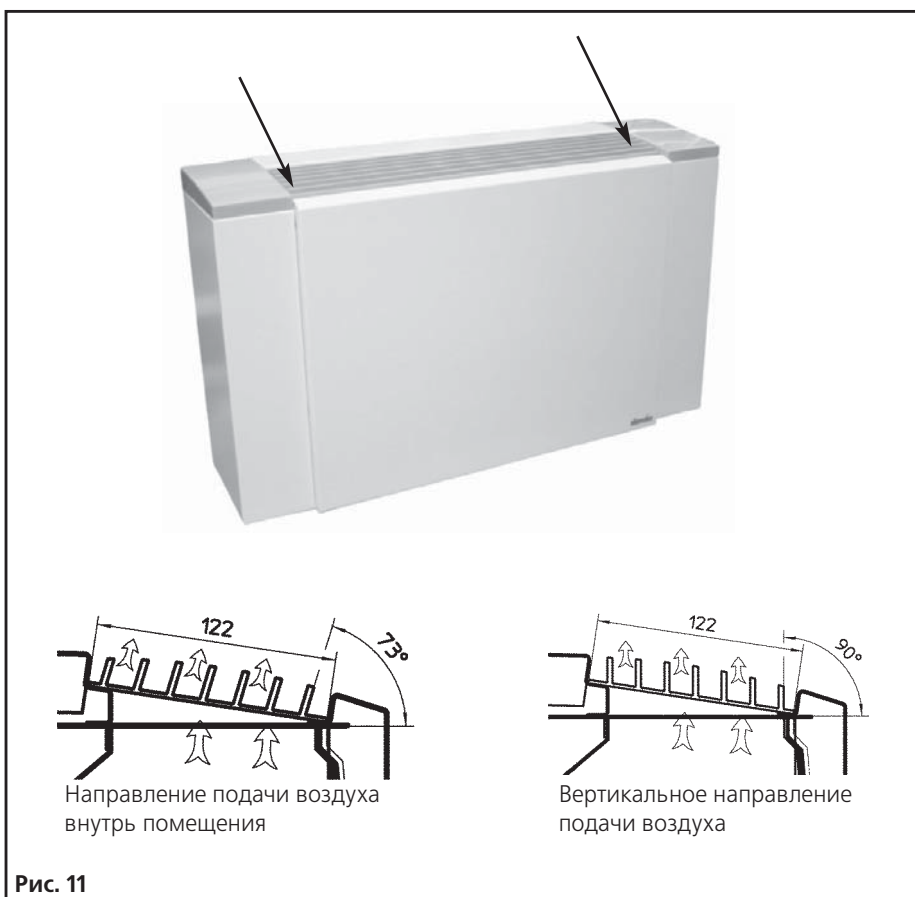


Рис. 11

3.5 Монтаж дополнительных принадлежностей

Монтаж и демонтаж декоративного корпуса настенного фанкойла

Демонтаж боковых панелей декоративного корпуса

- Откройте обе инспекционные крышки, расположенные на боковых панелях.
- С помощью отвертки извлеките винты, фиксирующие боковые панели (рис. 12).
- Осторожно приподнимайте боковые панели приблизительно на 20 мм, до тех пор пока они не освободятся от держателя (рис. 13).
- Затем потяните панели на себя.
- Если в декоративный корпус необходимо встроить устройство управления (дополнительная принадлежность), то кабели следует разделить с помощью разъемов, что позволит избежать неправильного подключения (рис. 15)
- Уберите боковые панели в безопасное место

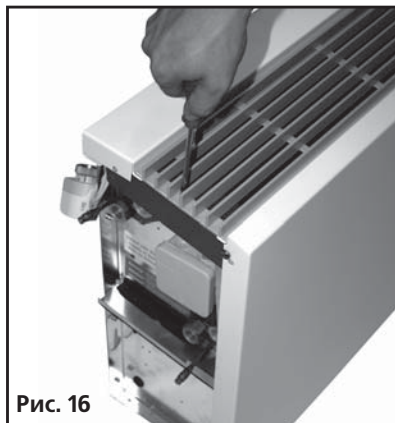


Рис. 16

Демонтаж лицевой панели декоративного корпуса

- Демонтаж воздуховыпускной решетки
 - С помощью крестовой отвертки выкрутите винты, расположенные в левой и правой частях решетки по центру. Решетку следует поместить в безопасное место (рис. 16).
- Демонтаж лицевой панели декоративного корпуса
 - С помощью крестовой отвертки открутите два винта, расположенные внутри декоративного корпуса (слева и справа; см. рис. 17), а также два винта, находящиеся под декоративным корпусом (рис. 18).
 - Снимите лицевую панель декоративного корпуса, потянув ее вверх (рис. 19). Панель следует поместить в безопасное место.
- Монтаж декоративного корпуса
 - Монтаж декоративного корпуса производится в обратном порядке.
 - Не забудьте, что при первом монтаже прибора винты для крепления боковых панелей предустановлены на заводе-изготовителе.
 - Эти винты необходимо извлечь и использовать для крепления боковых панелей.

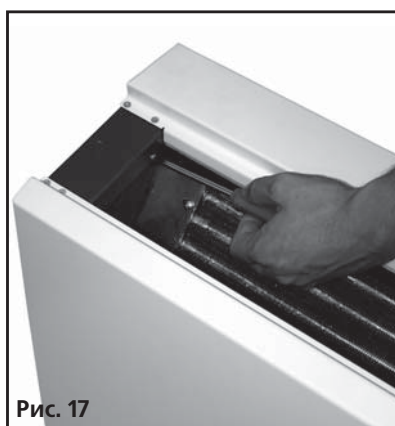


Рис. 17

Монтаж и демонтаж декоративного корпуса потолочного фанкойла

- Демонтаж боковых панелей и воздуховыпускной решетки осуществляется таким же образом, как и для настенного фанкойла (см. пункт 3.5.1).
- Два винта, фиксирующие лицевую панель декоративного корпуса, находятся в том же месте, что и у настенного прибора – внутри корпуса под воздуховыпускной решеткой (см. рис. 17).
- Отвинтите два винта, находящиеся внизу воздухозаборной решетки (рис. 20).
- Снимите воздухозаборную решетку, потянув ее на себя. Решетка фиксируется с помощью защелки.
- Монтаж декоративного корпуса производится в обратном порядке.

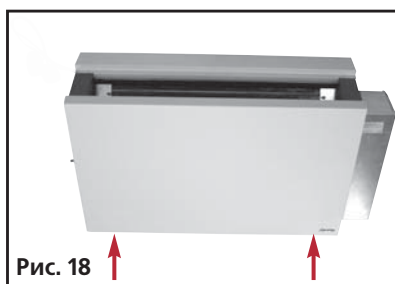


Рис. 18

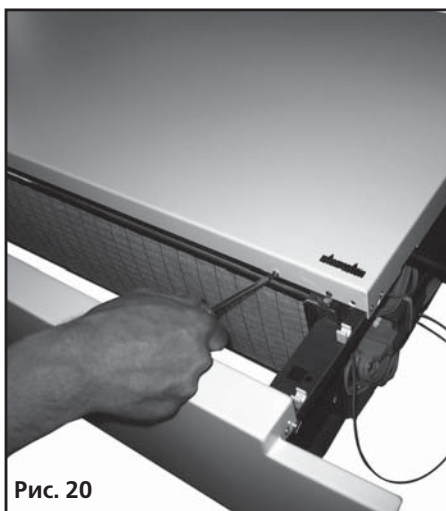


Рис. 20

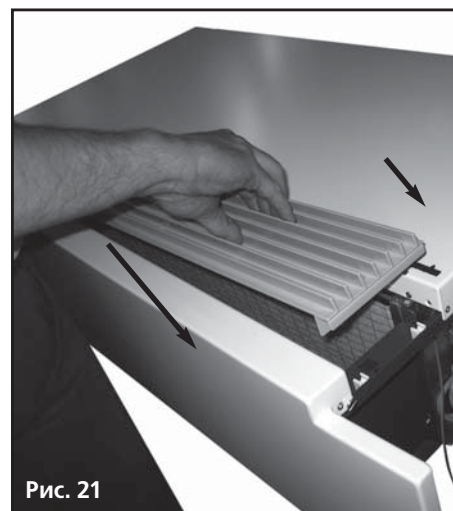


Рис. 21

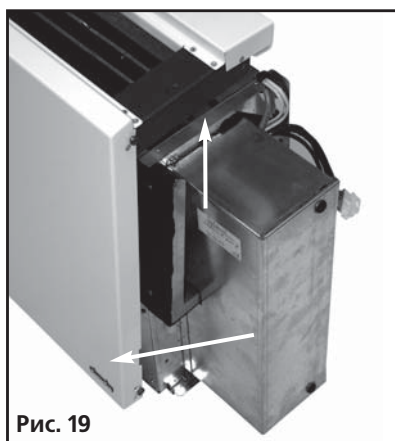


Рис. 19

Монтаж и демонтаж декоративного корпуса напольного фанкойла

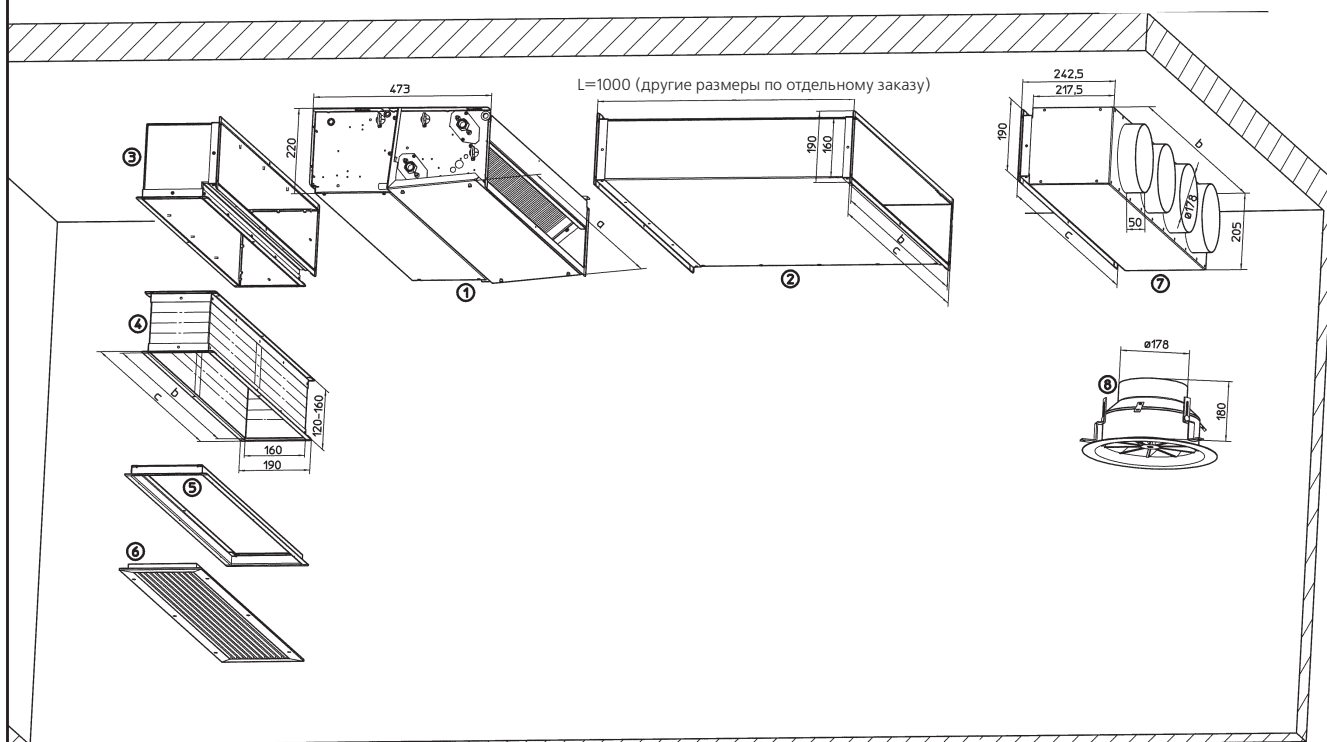
Монтаж и демонтаж декоративного корпуса напольного фанкойла осуществляется таким же образом, как и для настенного фанкойла.

1.48 Venkon

Фанкойл "Рециркуляционный воздух"

Инструкция по монтажу и эксплуатации

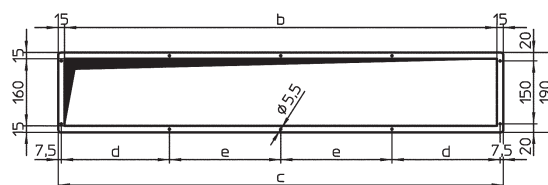
Дополнительные принадлежности для воздуховодов, выполненные из листовой стали. Монтаж прибора за подвесным потолком.



Компоненты:

- ① Бескорпусной фанкойл Venkon для рециркуляционного воздуха
- ② Прямой воздуховод, тип 14833B51B*00
- ③ Отвод воздуховода 90°, тип 14833B52B*00
- ④ Гибкая соединительная вставка, тип 14833B53*00
- ⑤ Промежуточная рама
- ⑥ Воздухозаборная и воздуховыпускная решетка, тип 14833B55B*00
- ⑦ Присоединительная камера с круглыми патрубками, тип 14833B56D*00
- ⑧ Потолочный вихревой воздухораспределитель, тип 14833B57D000

Соединительная рама (вид сверху)



BG	a	b	c	d	e	f	g	Количество рукавов в коллекторе
1	620	530	560	272,5	0	590	553	2
2	770	680	710	347,5	0	740	703	3
3	920	830	860	422,5	0	890	853	3
4	1070	980	1010	497,5	0	1040	1003	4
5	1220	1130	1160	572,5	0	1190	1153	4
6	1370	1280	1310	647,5	0	1340	1303	4
7	1770	1680	1710	427,5	420	1740	1703	5

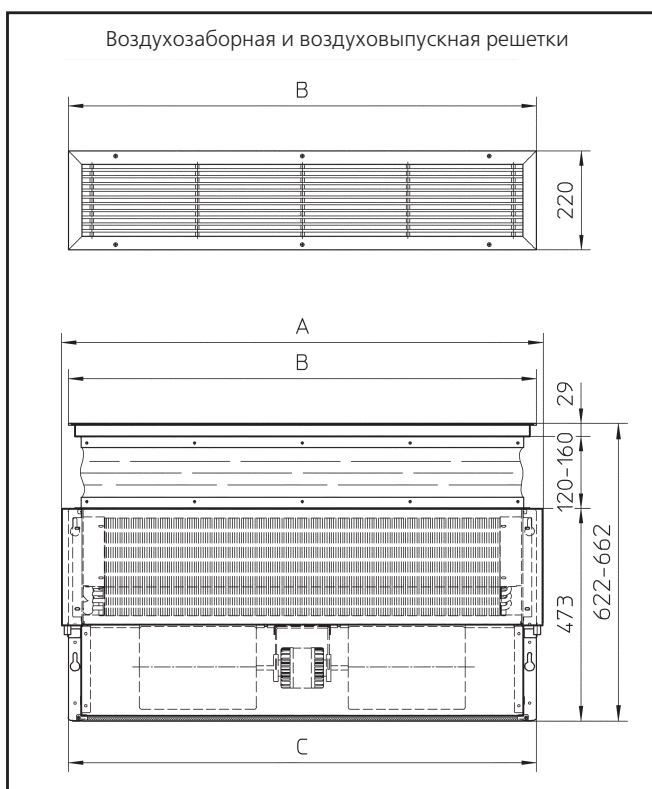
Инструкция по монтажу и эксплуатации

Описание деталей:

1. Фанкойл Venkon "Рециркуляционный воздух" без декоративного корпуса
2. Воздуховод, тип 14833B51B*00
3. Колено 90°, тип 14833B52B*00
Короткое колено; для перехода от горизонтального воздуховода к вертикальному при потолочном монтаже прибора.
4. Гибкая вставка, тип 14833B53B*00
Брезентовая гибкая вставка с соединительными рамами с обеих сторон, для снижения уровня корпусного шума и регулирования по длине при монтаже. Регулируемая длина: 120–160 мм.
5. Вспомогательная рама
6. Воздухозаборная и воздуховыпускная решетка, тип 14833B53B*00
Прямая решетка для монтажа за подвесным потолком или в декоративном корпусе; каплевидный профиль из алюминия; естественный цвет; обтекаемая форма; с рамой ZU-образного профиля; живое сечение прибл. 68%; с вспомогательной рамой.
7. Коллектор, тип 14833B56D*00
Для подключения круглых гибких воздуховодов диаметром 180 мм
8. Потолочный диффузор
Круглый, белое лакокрасочное покрытие, для подключения к круглым гибким воздуховодам диаметром 180 мм

Внимание! При использовании дополнительных принадлежностей для воздуховодов возможно уменьшение производительности по воздуху!

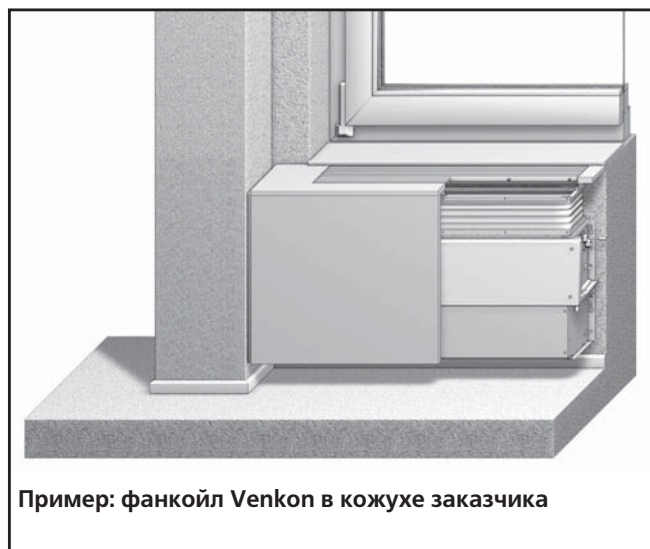
Монтаж прибора в кожухе заказчика



BG	1	2	3	4	5	6	7
A	620	770	920	1070	1220	1370	1770
B	590	740	890	1040	1190	1340	1740
Базовый размер воздуховыпускной решетки	553	703	853	1003	1153	1303	1703
C	590	740	890	1040	1190	1340	1740



Внимание! При использовании корпусов других производителей следует предусмотреть достаточное количество инспекционных отверстий, в частности, отверстие для забора воздуха.



1.48 Venkon – Серия 3

Фанкойл "Рециркуляционный воздух"

Инструкция по монтажу и эксплуатации



Рис. 22

3.6 Система отвода конденсата

Назначение основного поддона для сбора конденсата

Если прибор используется для охлаждения воздуха в помещении, то во время его работы на теплообменнике образуется конденсат, который, постепенно стекая вниз, скапливается в поддоне. Конденсат отводится через один из двух сливных штуцеров.

Монтаж системы отвода конденсата

К основному поддону для сбора конденсата следует подсоединить систему отвода конденсата (высота стока 15 мм). Систему отвода конденсата следует надежно закрепить. Трубопровод отвода конденсата не должен иметь сужений и участков подъема, минимальный наклон трубопровода – 1 см/м. Подключение системы отвода конденсата к канализации должно быть выполнено в соответствии с требованиями действующих нормативных документов (например, осуществляться через сифонный затвор).

Если на месте монтажа отвод конденсата невозможно осуществлять самотеком, то для отвода конденсата следует использовать насос (дополнительная принадлежность). Это необходимо для отвода жидкости в сборники конденсата.

При заказе насос для отвода конденсата поставляется с поплавковым переключателем, установленным на приборе.

Насос для отвода конденсата

Насос откачивает конденсат из поддона и отводит его через шланг, подсоединенный к насосу со стороны нагнетания (шланг поставляется отдельно). В зависимости от конструкции здания подключение трубопровода отвода конденсата к сточному трубопроводу также может производиться через сифон.

При достижении определенного уровня воды в поддоне поплавковый переключатель включает насос отвода конденсата. При возникновении неисправности в системе отвода конденсата поплавковый переключатель выдает аварийный сигнал, который может быть обработан внешним управляющим устройством.

Рекомендуется установить автоматическое отключение функционирования прибора в режиме охлаждения при достижении максимального уровня конденсата. Это позволит избежать перелива конденсата через край поддона

Трубопровод отвода конденсата (дополнительная принадлежность)

- Трубопровод отвода конденсата должен иметь соответствующий диаметр (не менее 5"). При увеличении длины трубопровода следует увеличить его диаметр
- Трубопровод отвода конденсата следует надежно теплоизолировать во избежание образования на нем вторичного конденсата.

Монтаж насоса для отвода конденсата (дополнительная принадлежность)

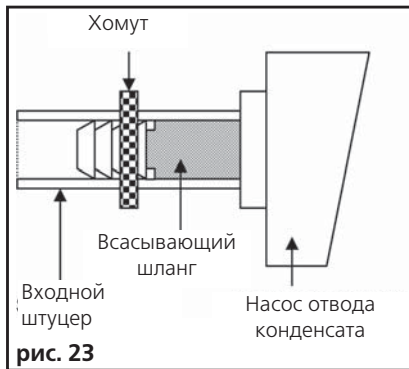
Электрические подключения.

Питание насоса для отвода конденсата должно осуществляться от отдельного источника 230 В / 50 Гц. Запрещается подключать насос через какое-либо промежуточное устройство (например, через комнатный термостат), так как в случае отключения этого устройства возможно образование конденсата. Для подключения аварийной сигнализации требуется дополнительный кабель.

Используйте кабели следующих марок:

Электропитание: NYM-J, 1,5 мм²

Аварийная сигнализация: марка кабеля зависит от используемого устройства, обрабатывающего аварийный сигнал (например, экранированный кабель).



Подключение насоса отвода конденсата

- Во избежание холостого хода насоса следует до упора надеть шланг на штуцер и зафиксировать соединение с помощью хомута (рис. 23).
- Кабели электропитания и аварийной сигнализации (кабель со штекером прилагается) следует подключать согласно схеме электрических подключений.
- Подсоедините шланг для отвода конденсата (прилагается). Направление отвода конденсата указано стрелками на корпусе насоса.

Технические характеристики насоса для отвода конденсата

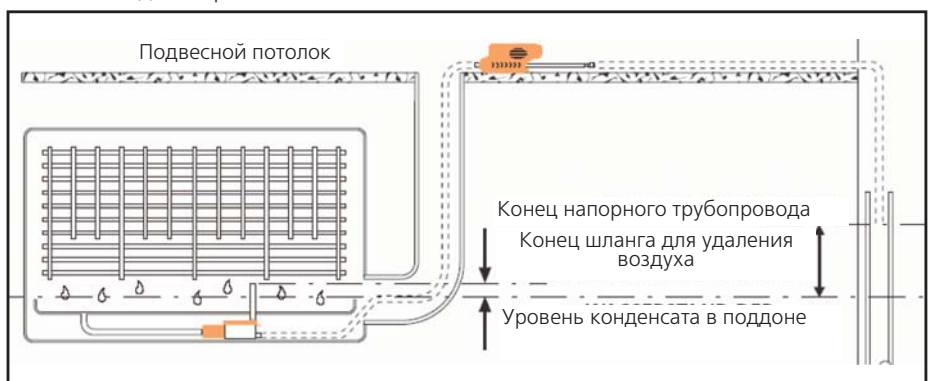
Номинальное напряжение	[V]	AC 230
Номинальная частота	[Hz]	50 ... 60
Коммутирующая способность контактов реле защиты от перегрева	[A]	8 А при активной нагрузке (5 А при индуктивной)
Производительность	[л/ч]	Макс. 14
Высота подачи	[m]	8
Высота всасывания	[m]	1
Отключение с помощью «эффекта Холла»		
Встроенное термореле защиты от перегрева		



Замечания по прокладке напорного трубопровода и эксплуатации насоса

Возможные шумы, возникающие при работе насоса отвода конденсата после его монтажа, свидетельствуют о наличии воздуха в линии всасывания. Воздух в линии всасывания образуется из-за возникновения «эффекта Хебера». Следуйте указанию, приведенному ниже, чтобы предотвратить возникновение «эффекта Хебера»:

- Конец напорного трубопровода должен находиться выше, чем уровень конденсата в поддоне. Напорный шланг должен переходить в трубопровод отвода конденсата большего диаметра.

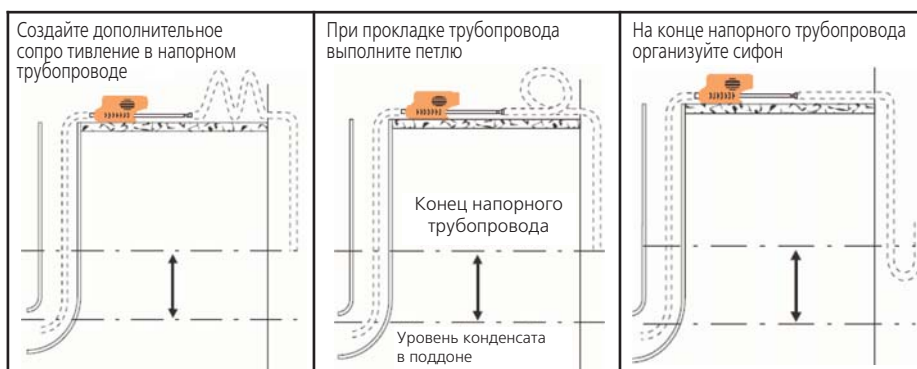
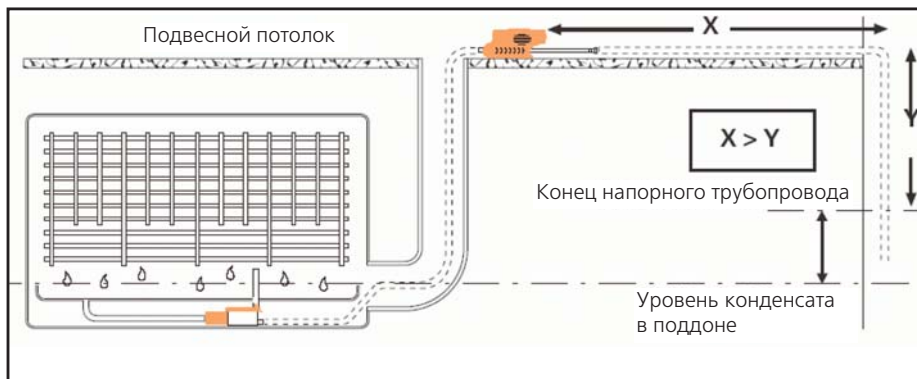


1.48 Venkon – Серия 3

Фанкойл "Рециркуляционный воздух"

Инструкция по монтажу и эксплуатации

- Горизонтальная часть напорного трубопровода должна быть длиннее вертикальной



Техническое обслуживание насоса отвода конденсата описано в разделе «8. Техническое обслуживание».



рис. 25

3.7 Монтаж бокового поддона для сбора конденсата (дополнительная принадлежность)

Боковой поддон для сбора конденсата (если он заказан) монтируется на заводе-изготовителе. В случае необходимости последующего монтажа, например, после технического обслуживания, следует закрутить два винта, фиксирующие поддон на левой стороне прибора (рис. 25).

При использовании бокового поддона для сбора конденсата неукоснительно следуйте указаниям, приведенным в разделе 4.3.

Инструкция по монтажу и эксплуатации

4. Подключение водяного контура

4.1 Техника безопасности

Монтажник, выполняющий подключение водяного контура, должен обладать профессиональными знаниями по отопительной и холодильной технике.

Перед началом эксплуатации прибора убедитесь, что выполняются следующие требования:

- Макс. температура теплоносителя 120 °С
- Мин. температура теплоносителя 4 °С
- Макс. давление в водяном контуре 10 бар

В качестве теплоносителя допускается использовать только воду (или 50% раствор этиленгликоля в воде).

4.2 Подсоединение трубопроводов (прибор с клапанами или без них)

Патрубки для подсоединения приточного и обратного трубопроводов у приборов стандар тного исполнения находятся с левой стороны от лицевой панели.

Трубопроводы должны быть проложены таким образом, чтобы на теплообменник не передавались механические напряжения, и был обеспечен доступ к прибору для проведения технического обслуживания и ремонта (сравните с разделом 3.3 «Монтаж фанкойла Venkon»).

При подключении водяного контура соблюдайте следующие указания:

- Перед подключением водяного контура перекройте местную сеть водопроводов и обеспечьте защиту от их несанкционированного открытия. В противном случае возможно получение ожога от контакта с горячей водой!
- Соблюдайте меры предосторожности при работе с прибором, функционирующим в режиме охлаждения, так как некоторые его части могут быть переохлаждены. Утечка этиленгликоля из прибора может нанести вред окружающей среде.
- Удалите защитные колпачки с присоединительных патрубков.
- Напорный и возвратный трубопроводы и клапаны должны быть установлены непосредственно над боковым поддоном для сбора конденсата (дополнительная принадлежность). В таком случае при функционировании прибора в режиме охлаждения, конденсат, образующийся на клапанах и трубопроводах, будет собираться в поддоне.
- Герметизируйте и закрутите все соединения. Убедитесь, что контактные гайки надежно зафиксированы и не проворачиваются.
- Во избежание повреждения патрубков при подключении прибора к трубопроводу следует удерживать патрубки прибора соответствующим инструментом.
- Выпустите воздух из трубопроводов.
- Используйте подходящий теплоизоляционный материал – в приборах с режимом охлаждения следует использовать изоляцию, позволяющую избежать протечки.
- После завершения всех работ по подключению водяного контура следует проверить, затянуть все соединения. Следует также проверить систему на отсутствие механических повреждений.



Примечание. При монтаже водяного контура неукоснительно соблюдайте соответствующие нормы и директивы относительно гидравлической обвязки (например, гидравлическая балансировка / запорная арматура).

1.48 Venkon – Серия 3

Фанкойл "Рециркуляционный воздух"

Инструкция по монтажу и эксплуатации

4.3 Изоляция трубопроводов и бокового поддона для сбора конденсата (дополнительная принадлежность)

При монтаже бокового поддона для сбора конденсата, образующегося на клапанах, соблюдайте следующие указания:

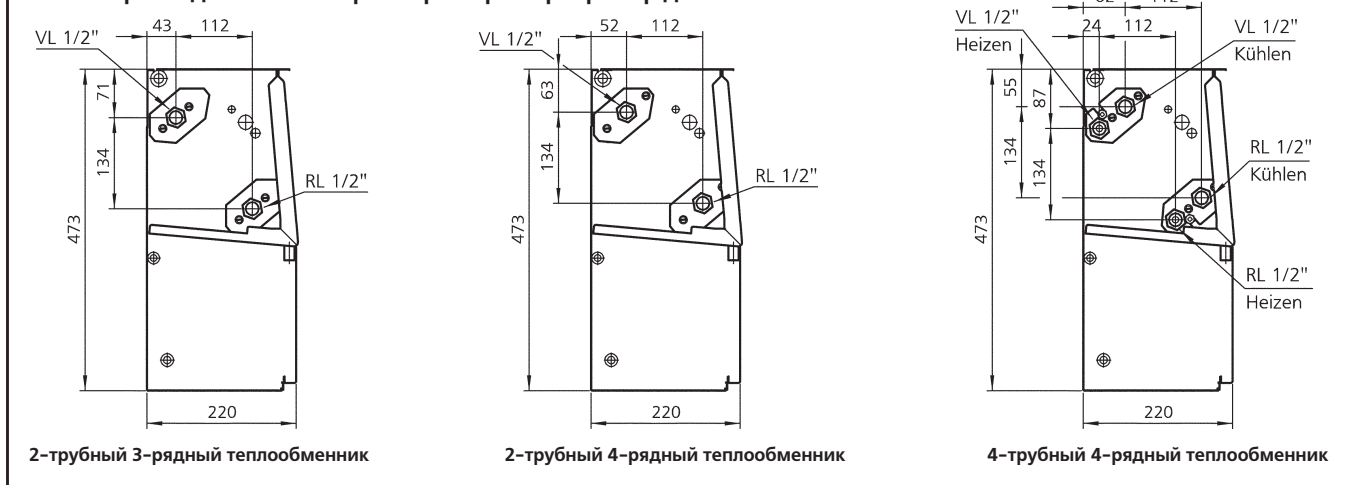
- При настенном монтаже прибора: через отверстия в боковом поддоне наденьте изоляционный материал на трубопровод до упора (см. рис. 28/2).

- Склейте изоляционный материал с окантовкой отверстий бокового поддона (см. рис. 28/3-4).
- Если не выполнить герметизацию изоляции, то возможно попадание конденсата внутрь помещения.

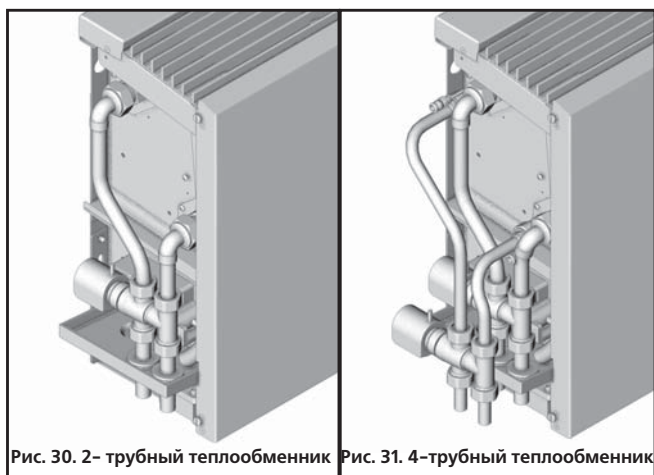


4.4 Присоединительные размеры

Рис. 29. Присоединительные размеры. Пример: прибор для настенного монтажа



4.5 Подключение водяного контура к приборам с предустановленным на заводе-изготовителе комплектом клапанов

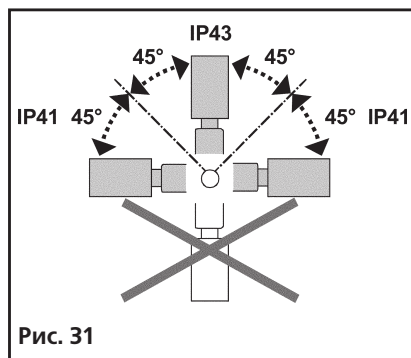


Внимание! Неправильная транспортировка может стать причиной повреждения прибора и получения травм персоналом. Запрещается перемещать прибор за дополнительные принадлежности, например, за клапаны! **Внимание!** При подключении водяного контура придерживайте накидную гайку с помощью соответствующего инструмента! Присоединительные патрубки не должны находиться под механическим напряжением.

Монтаж и проверка герметичности подсоединения клапанов производится на заводе-изготовителе. Соединительные трубки, поставляемые в комплекте с прибором и устанавливаемые монтажной организацией, должны располагаться над боковым поддоном для сбора конденсата (дополнительная принадлежность).

4.6 Термоэлектрический привод для фанкойла, тип 14833В21В000

Технические характеристики термоэлектрического привода		
Номинальное напряжение	В	АС 230
Номинальная частота	Гц	50...60
Допустимые отклонения напряжения		± 15 %
Потребляемая мощность • при эксплуатации • при включении	Вт ВА	25 58
Пусковой ток (кратковременный)	мА	250
Управляющий сигнал		2-позиционный (напряжение вкл./откл)
Развиваемое усилие	Н	105 -4/+20 %
Время позиционирования при 20 °С	мин	3
Состояние вентиля при отсутствии энергии из внешнего источника		Закрыт (затвор вентиля в выдвинутом положении)
Техническое обслуживание		Не требуется
Масса	кг	0.15
Положение при монтаже		Горизонтальное или над клапаном. Запрещается монтаж в положении под клапаном
Степень защиты В положении над клапаном ± 45°		IP43 в соответствии с EN60529 IP41 в соответствии с EN60529
Электробезопасность		SELV-E (PELV в соответствии с IEC364-364-4-41)
Монтаж		Внутри помещений
Рабочий диапазон температуры и влажности		+5...+50 °С; 5...85 % отн. влажн.



Положение привода при монтаже

Привод следует монтировать только в горизонтальном положении или в положении над клапаном. Запрещается монтировать привод в положении под клапаном (см. рис. 31)!

5. Электрические подключения

5.1 Правила техники безопасности

Электрические подключения должен выполнять только квалифицированный специалист-электрик. Необходимая квалификация, как правило, приобретается при обучении по соответствующей специальности и в данном документе подробно не рассматривается. Неправильное подключение может стать причиной травм или повреждений имущества. За ущерб, нанесенный в результате ненадлежащего монтажа, компания-изготовитель ответственность не несет!

Следите, чтобы:

- Электрическое подключение производилось в соответствии с действующими директивами по технике безопасности
- Соблюдались правила техники безопасности
- Соблюдались указания данной инструкции

При подключении к фанкойлу Venkon системы управления соблюдайте следующие указания:

- Отключите питание прибора и обеспечьте защиту от несанкционированного включения.
- Проводить электрические подключения следует только в соответствии со схемой электрических подключений.
- Проводить электрические подключения следует только в соответствии с действующими нормами и правилами.
- Кабели питания прибора должны быть надежно зафиксированы по всей длине.

1.48 Venkon – Серия 3

Фанкойл "Рециркуляционный воздух"

Инструкция по монтажу и эксплуатации



Рис. 32

5.2 Место электрического подключения

Фанкойлы Venkon оснащаются электроаппаратурой в различных исполнениях.

Электромеханическое управление

Электрические подключения выполняются к клеммной колодке, расположенной в клеммной коробке. Коробка расположена с правой стороны фанкойла (см. стр. 32).

- Настенные, потолочные и напольные фанкойлы Venkon можно подключить к местным устройствам управления.
- Электрические подключения выполняются согласно схеме электрических подключений (для каждого варианта управления используется отдельная схема, каждая схема обозначена CAD-номером):
 - Фанкойл Venkon с насосом отвода конденсата и 2-трубной системой, электромеханическое управление, CAD-номер 10280
 - Фанкойл Venkon с 2-трубной системой, электромеханическое управление, CAD-номер 10289
 - Фанкойл Venkon с насосом отвода конденсата и 4-трубной системой, электромеханическое управление, CAD-номер 10279
 - Фанкойл Venkon с 4-трубной системой, электромеханическое управление, CAD-номер 10288

Параллельное подключение приборов с электромеханическим управлением:

- Макс. количество параллельно подключенных приборов типоразмеров (TR) от 1 до 6 составляет 4.
- Макс. количество параллельно подключенных приборов типоразмера BG 7 составляет 2.
- Разрешается параллельное подключение приборов только одинаковых типоразмеров!
- У приборов, подключенных параллельно, должны быть подключены одинаковые ступени вентиляторов.

Подключение кабелей фанкойла Venkon Серия 3 "Рециркуляционный воздух" (рис. 34)

Исполнение: Электромеханическое управление – вариант управления «00»

- Дополнительные:**
- 100915 Комнатный термостат для работы в режиме обогрева (2-труб- ная система)
 - 148918 Комнатный термостат для работы только в режиме охлаждения (2-трубная система)
 - 148916 Комнатный термостат с функцией автоматического переключения режимов обогрева/охлаждение (4-трубная система)
 - 148917 Комнатный термостат с возможностью ручного переключения режимов обогрева/охлаждение (2-трубная система)

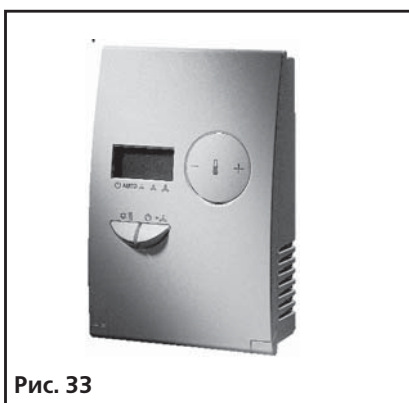
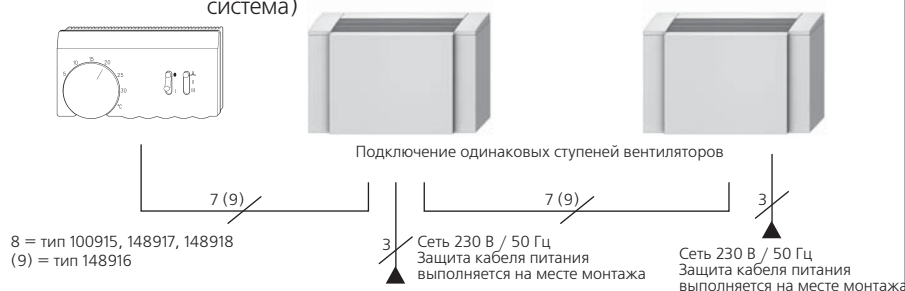


Рис. 33

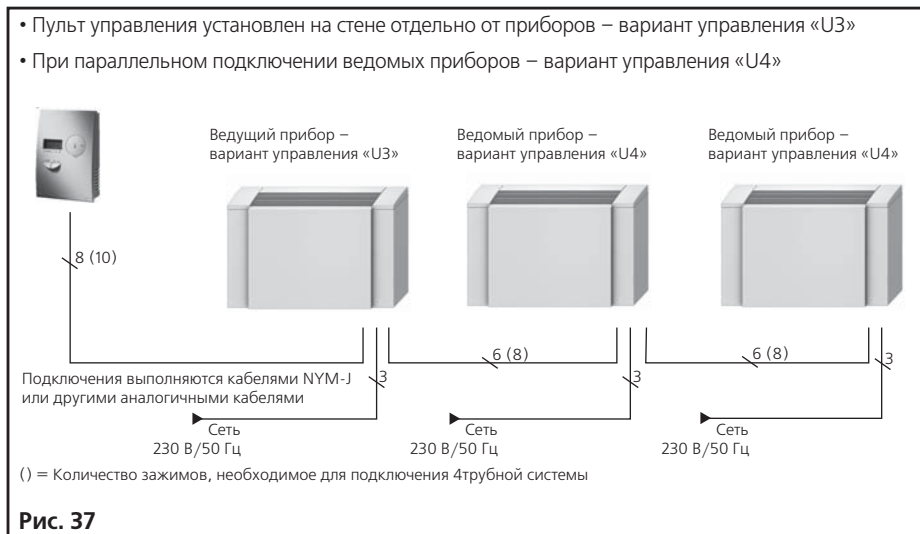
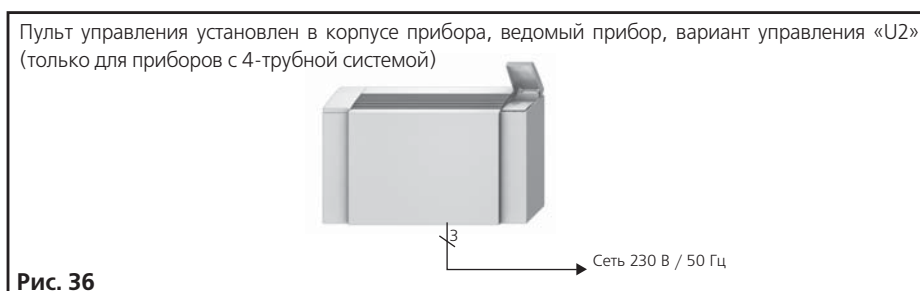
Пульт управления для рециркуляционных приборов (см. рис. 34)

Данное устройство управления предназначено только для приборов с 4-трубным теплообменником и может быть установлено как отдельно от прибора, так и в корпусе прибора – в этом случае монтаж производится на заводе-изготовителе. При монтаже устройства управления в корпусе прибора на заводе-изготовителе также устанавливается датчик температуры воздуха на выходе.

Параллельное подключение приборов, регулируемых одним устройством управления. Одно устройство управления может одновременно управлять 3 фанкойлами – к ведущему прибору, оснащённому устройством управления, подключаются два ведомых прибора.

5.3 Подключение кабелей

Требуемые типы кабелей определяются специалистом-электриком. Площадь поперечного сечения кабелей выбирается в зависимости от схемы подключения питания электродвигателя, при этом следует учитывать, что кабель должен быть соответствующим образом защищен.



Параллельное подключение приборов "Рециркуляционный воздух", регулируемых одним пультом управления. Одно устройство управления может одновременно управлять 3 фанкойлами – к ведущему прибору, оснащённому пультом управления, подключаются два ведомых прибора.

1.48 Venkon – Серия 3

Фанкойл "Рециркуляционный воздух"

Инструкция по монтажу и эксплуатации

5.4 Электрические подключения

Электрические подключения выполняются согласно прилагаемой схеме электрических подключений.



Примечание: При выполнении электрических подключений на месте монтажа следует установить разъединитель, предназначенный для защиты от несанкционированного включения прибора (например, разъединитель с минимальным расстоянием между контактами 3 мм и расчетным напряжением до 480 В).

В схемах электрических подключений завода KAMPMAN не указаны меры по защите. При монтаже следует обеспечить защиту электрических цепей в действующими нормами и правилами

6. Управление

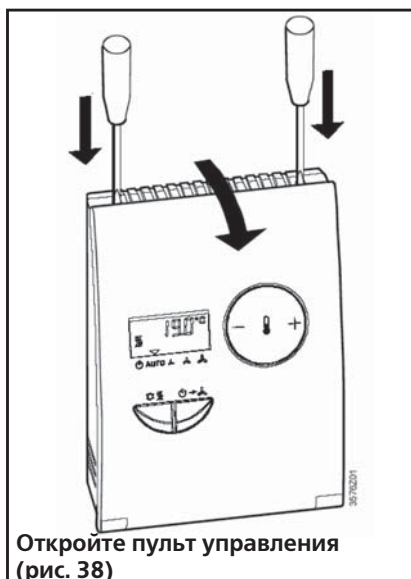
Общие сведения:

	Исполнение	Вариант управления	Фанкойл с 2-трубным теплообменником, режим обогрева или охлаждения	Фанкойл с 4-трубным теплообменником
1	Электромеханический прибор. Управление осуществляется на месте монтажа - 00	00	X	X
2	Комнатный термостат для работы в режиме обогрева	00 совместно с комнатным термостатом тип 100915	X	
3	Комнатный термостат для работы в режиме охлаждения	00 совместно с комнатным термостатом тип 148918	X	
4	Комнатный термостат с функцией автоматического переключения режимов обогрева/охлаждение	00 совместно с комнатным термостатом тип 148916	X (выбор режима осуществляется внешним устройством управления, например, в соответствии с показаниями датчика температуры)	Ч (возможен автоматический выбор режима)
5	Комнатный термостат с возможностью ручного переключения режимов обогрева/охлаждение	00 совместно с комнатным термостатом тип 148917	X	
6	Пульт управления установлено в корпусе прибора, одиночный прибор – U1	U1		Ч (с дополнительным датчиком температуры рециркуляционного воздуха)
7	Пульт управления установлено в корпусе прибора, ведущий прибор – U2	U2		Ч (с дополнительным датчиком температуры рециркуляционного воздуха)
8	Пульт управления установлено на стене отдельно от прибора, одиночный прибор – U3	U3	X	X
9	Пульт управления отсутствует, ведущий прибор – U4	U4	X	X

6.1 Устройство управления ACR12.441/BLG

Характеристики:

- Выходы для термоэлектрических приводов, 230 В перем. тока.
- Выбор между пропорциональным P и пропорционально-интегральным PI способом управления
- Автоматическое или ручное управление 3-скоростным вентилятором
- Выбор режима обогрева/охлаждение осуществляется 3 различными способами: вручную с помощью центральной кнопки; автоматически с помощью переключающего датчика QAN11.1; с помощью внешнего сигнала.
- Сухой контакт для подключения датчика положения окна или датчика присутствия
- Встроенный датчик температуры
- 3 режима функционирования: комфортный / экономичный / ожидание
- При перебоях в электропитании режим функционирования и положение коммутирующих контактов сохраняются.

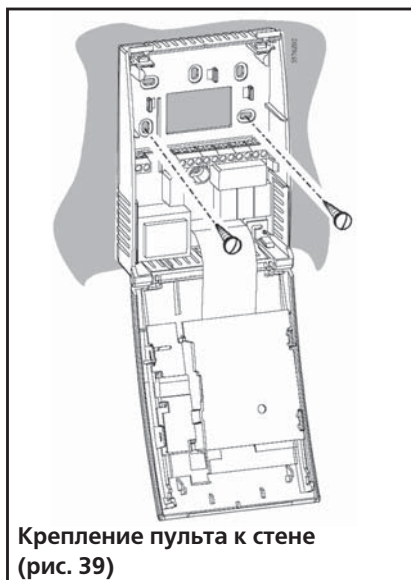


Откройте пульт управления (рис. 38)

Сборка и монтаж устройства управления

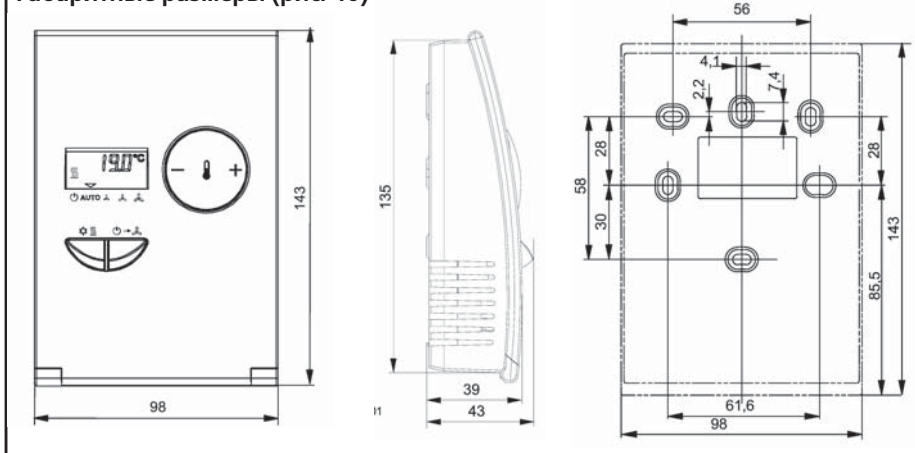
Пульт управления ACR12.441, поставляемый компанией Kamptopp, можно устанавливать как в корпус фанкойла (только для приборов с 4-трубным теплообменником), так и на стене отдельно от прибора. Пульт управления оснащен встроенным датчиком температуры. Датчик температуры применяется в случае, если пульт управления устанавливается вне прибора на месте, пригодном для измерения температуры. При монтаже пульта управления в корпусе прибора устанавливается датчик температуры воздуха между фильтром и воздуховыпускным отверстием. При монтаже устройства управления соблюдайте следующие указания:

- Запрещается устанавливать устройство управления на токопроводящие материалы, например, металлы, поскольку корпус устройства управления соединен с процессорным элементом.
- Все отверстия на задней поверхности устройства управления должны полностью закрываться стеной, в противном случае не будет обеспечен уровень защиты IP30.
- Пульт следует устанавливать на высоте приблизительно 1,5 м и на расстоянии не более 0,5 м от близлежащих стен.
- Запрещается устанавливать устройство управления в местах, где оно может подвергаться воздействию прямых солнечных лучей.
- Запрещается устанавливать устройство управления над фанкойлом, в нишах, на стеллажах или шкафах, за шторами, рядом с камином, дверями или светильниками.

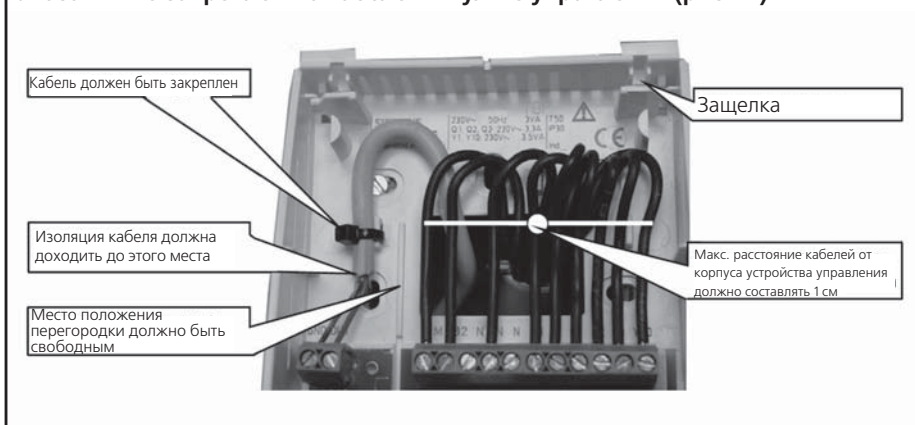


Крепление пульта к стене (рис. 39)

Габаритные размеры (рис. 40)



Указания по закреплению кабелей в пульте управления (рис. 41)



Назначение

- Поддержание заданной температуры в помещении с помощью нагрева или охлаждения и принудительной циркуляции воздуха фанкойлом. Управление 2- или 4-трубными фанкойлами в ручном или автоматическом режиме выбора скорости вентилятора.
- Управление 3-скоростным вентилятором и 2 клапанами 4-трубного теплообменника или 1 клапаном 2-трубного теплообменника

Функционирование

- Переключение между режимами обогрева и охлаждения в приборах с 4-трубным теплообменником осуществляется автоматически в зависимости от температуры внутри помещения или в зависимости от показаний датчика температуры воздуха на входе; в приборах с 2-трубным теплообменником выбор осуществляется с помощью переключающего датчика, внешним сигналом или вручную.
- Переключение режимов работы может также осуществляться с помощью датчика положения окна, внешнего датчика присутствия людей в помещении или с помощью кнопки «ожидание» на устройстве управления
- Управление 3-скоростным вентилятором осуществляется автоматически или с помощью кнопки на устройстве управления
- Управление клапаном (клапанами) осуществляется дискретным сигналом 230 В переменного тока, подаваемым на термоэлектрический привод; при отсутствии энергии внешнего источника затвор клапана закрыт.

Принцип функционирования**Пульт управления**

Показания датчика температуры, которым оснащен фанкойл, сравниваются с заданной температурой. В зависимости от отклонения измеренной температуры от заданной, процессор с помощью термоэлектрического привода открывает или закрывает регулирующий клапан.

Одновременно, если прибор работает в автоматическом режиме «AUTO», устанавливается оптимальная скорость вращения вентилятора. Устройство управления может осуществлять регулирование как по пропорциональному (P), так и по пропорционально-интегральному (PI) закону. Эти и другие параметры выбираются в настройках устройства управления.

При пропорциональном законе управления (P) можно задать ширину зоны пропорциональности 2 или 4 °C отдельно для режима обогрева и для режима охлаждения (см. параметры P05 и P06). При пропорционально-интегральном законе управления (PI) время позиционирования привода составляет 5 минут (P07=1).

Дисплей

У приборов с 4-трубным теплообменником на дисплее отображается режим функционирования (обогрев/охлаждение). Если прибор находится в режиме ожидания, то на экране символы отсутствуют.

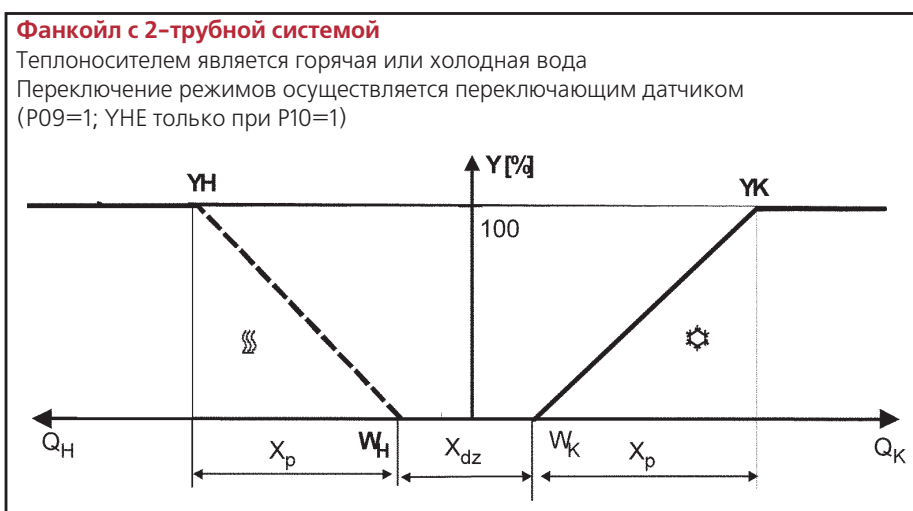
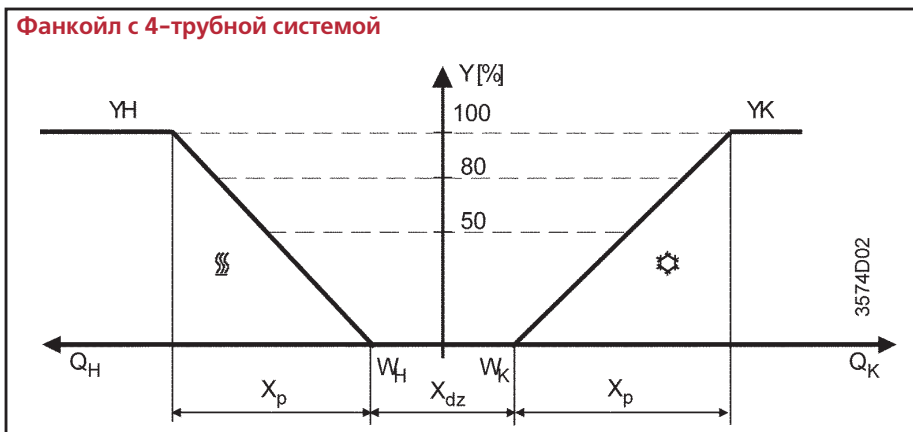
У приборов с 2-трубным теплообменником на дисплее отображается состояние контактов переключающего датчика, т.е. даже в режиме ожидания на дисплее отображается символ. В режиме охлаждения и в режиме ожидания на дисплее отображается символ «охлаждение».

Заданные значения температуры

При функционировании фанкойла в комфортном режиме заданная температура составляет от 20 °C для режима обогрева и 23 °C для режима охлаждения. Уставка изменяется с помощью параметров P13 и P14. С помощью кнопок задания температуры на устройстве управления возможно изменение уставки в пределах ± 6 °C (параметр P15). Стандартная уставка температуры в режиме обогрева составляет 20 °C, в режиме охлаждения 23 °C. Диапазон регулирования температур в режиме обогрева – 14...26 °C, в режиме охлаждения – 17...29 °C. Нейтральная зона составляет 3 °C.

Минимальная ширина нейтральной зоны между режимами обогрева и охлаждения составляет 1 °C. При работе в экономичном режиме значения уставки температуры строго заданы и составляют 14 °C для обогрева и 30 °C для охлаждения. С помощью параметра P01 можно выбрать экономичный режим в качестве стандартного (P01=0). Строго заданные уставки температуры в экономичном режиме можно изменить в диапазоне 8...20 °C для обогрева и 24...36 °C для охлаждения с помощью кнопок задания температуры. При этом нейтральная зона должна составлять 16 °C (это означает, что обе уставки должны изменяться на одно и то же значение). В режиме ожидания прибор обогревает помещение, только если температура опустилась ниже 8 °C (охлаждение помещения не производится).

Зоны регулирования



Q_{H0}	Требуемая теплопроизводительность	W_H	Уставка температуры в режиме обогрева (P13)
Q_K	Требуемая холодопроизводительность	W_K	Уставка температуры в режиме охлаждения (P14)
X_p	Зона пропорциональности		
Y	Управляющий сигнал		
Y_H	Открытие клапана трубопровода с горячей водой, 2-трубный или 4-трубный теплообменник		
Y_K	Открытие клапана трубопровода с холодной водой, 2-трубный или 4-трубный теплообменник		

Переключение режимов обогрв/охлаждение. Использование отдельного датчика температуры воздуха на входе в теплообменник

В приборах с 4-трубным теплообменником переключение режимов осуществляется автоматически. Поэтому для подключения датчика температуры воздуха на входе QAN11.1 (дополнительная принадлежность) возможно использовать универсальный зажим В2. При этом можно использовать устройство управления в режиме обогрева для регулирования радиаторов. Вентилятор в этом случае находится в отключенном состоянии.

(P09 = 0; P04 = 0 для обогрева фанкойлом; теплообменник P04 = 1 для обогрева радиаторами). В приборах с 2-трубной системой, предназначенных для работы только в режиме обогрева или с возможностью переключения режимов подключение датчика температуры на входе в теплообменник не возможно! При допустимом применении датчик температуры на входе в теплообменник опознается устройством регулирования автоматически и заменяет функцию встроенного в пульт управления датчика температуры воздуха в помещении.

1.48 Venkon – Серия 3

Фанкойл "Рециркуляционный воздух"

Инструкция по монтажу и эксплуатации

В приборах с 2-трубным теплообменником в качестве критерия переключения между режимами обогрева и охлаждения можно выбрать температуру воды на подаче. Для этого используется универсальный зажим B2, переключение режимов может осуществляться с помощью переключающего датчика QAN11.1, переключающего термостата или с помощью внешнего сигнала (например, от центральной системы управления инженерным оборудованием здания).

Если переключение между режимами не требуется (прибор функционирует только в режиме обогрева или охлаждения), то зажим B2 следует сконфигурировать следующим образом (P09=1; P10=0; P18=0):

Функционирование только в режиме охлаждения: удалите предустановленную на заводе-изготовителе перемычку. Функционирование только в режиме обогрева: соедините между собой зажимы B2 и M (перемычка предустановлена на заводе-изготовителе).

Ручное переключение режимов функционирования (с помощью кнопки)

Если не используется внешнее устройство управления, оснащенное датчиком температуры, то переключение между режимами обогрева и охлаждения осуществляется с помощью кнопки на корпусе прибора. При этом на дисплее отображается соответствующий символ обогрева или охлаждения (P09=1; P10=0; P18=1).

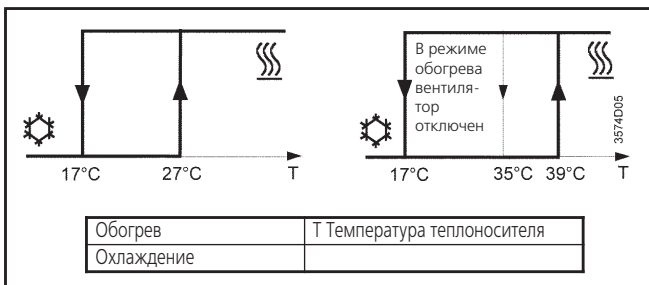
Переключение режимов функционирования с помощью внешнего устройства управления или с помощью переключающего термостата

Если зажимы B2 и M соединены, то прибор функционирует в режиме обогрева. Размыкание контакта B2-M приведет к переключению прибора в режим охлаждения.

Кнопки, находящиеся на корпусе прибора, не влияют на его функционирование. Если не используется электрический нагреватель, то P09=1; P10=0; P18=0.

Переключение режимов по датчику QAN11.1

При использовании датчика QAN11.1 переключение режимов производится в зависимости от температуры воды входе в теплообменник. Существуют 2 условия переключения, задаваемые параметром P11. При P11 = 1: T < 17 °C включение режима охлаждения; T > 27 °C включение режима обогрева. При P11 = 0: включение режима охлаждения при T < 17 °C, а режима обогрева - при T > 39 °C. При температуре воды ниже 39 °C вентилятор в режиме обогрева отключается.



Датчик положения окна или датчик присутствия людей в помещении (зажимы DU1-GND)

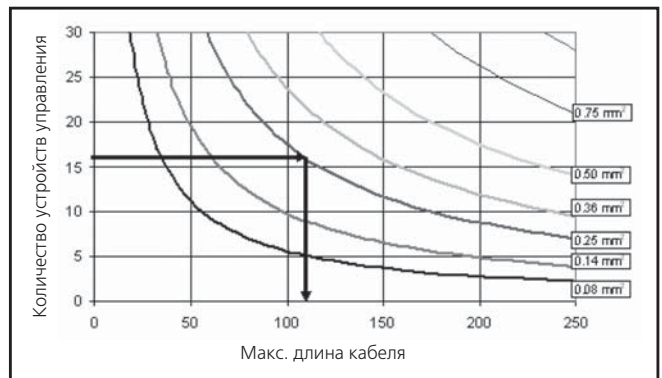
Данная функция предназначена для переключения режимов функционирования. Переключение производится между стандартным режимом (определяется параметром P01) и ограниченным режимом (определяется параметром P02). Вход датчика может быть подключен как к размыкающему, так и замыкающему контакту (параметр P03). После выбора типа контакта на дисплее отобразится символ «----».

Техника безопасности

Напряжение, подаваемое на зажимы DU1-GND должно быть низким (SELV). Кабель питания следует подключать к устройству управления, запрещается использовать внешний источник питания.

Дополнительная информация

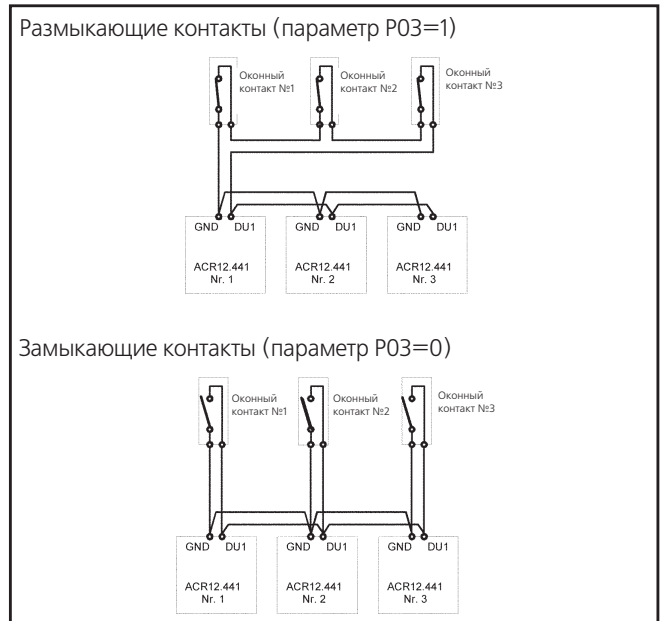
Контакты датчиков, установленных в помещении, можно соединить в группу (размыкающие контакты соединяются последовательно, замыкающие – параллельно). К этой группе контактов можно подключить до 30 устройств управления. Макс. длина кабеля не должна превышать 250 м. Убедитесь, что все зажимы DU1 и GND устройств управления соединены между собой. Проводники должны иметь соответствующее поперечное сечение. Диаграмма, приведенная ниже, предназначена для расчета макс. длины кабеля при использовании проводников с поперечным сечением менее 1 мм².



Пример расчета макс. длины кабеля

При использовании 16 датчиков и проводников с поперечным сечением 0,25 мм² макс. длина кабеля не должна превышать 110 м.

Пример подключения датчиков



Нейтральная зона

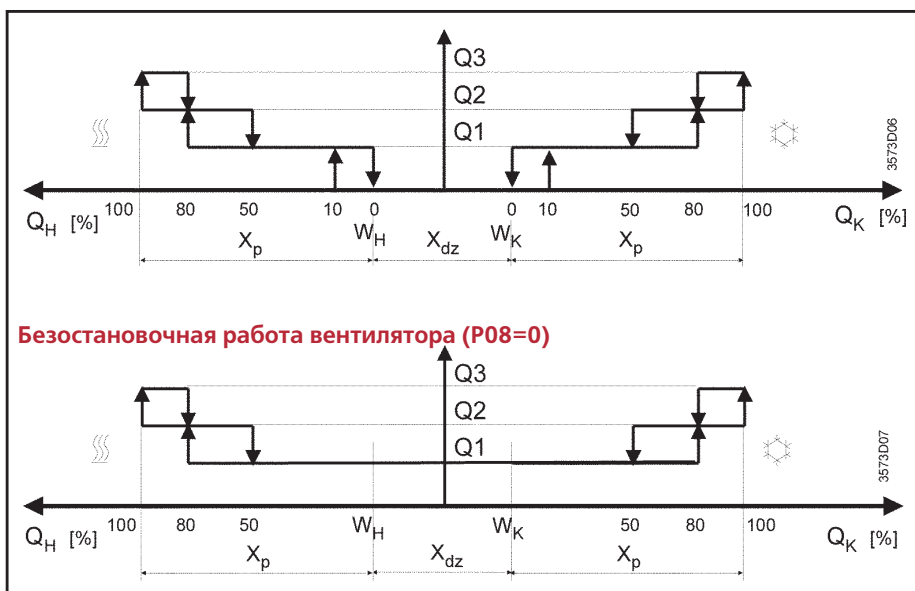
При автоматическом управлении вентиляторами (кнопка выбора скорости вращения вентилятора установлена в положение «AUTO») в комфортном режиме, в нейтральной зоне вентилятор работает безостановочно на 1 скорости или отключается после 2 - 3 минут (P08). В приборах, оснащенных 4-трубным теплообменником и датчиком температуры воздуха на выходе, если температура внутри помещения не выходит за границы нейтральной зоны и параметр P08=1, каждые полчаса происходит включение вентилятора на 2 минуты. При функционировании прибора в ограниченном режиме или в режиме «ожидание», если температура внутри помещения не выходит за границы нейтральной зоны, вентилятор отключен.

Параметр пуска вентиляторов

Пуск вентилятора происходит на 1 секунду на 3 скорости вращения (функция стартового ускорения).

Автоматическое управление вентилятором из нейтральной зоны (P08=1)

Автоматическое переключение скорости вращения вентилятора происходит в зависимости от требуемой производительности. На диаграмме приведены точки переключения скоростей вентилятора.



Ограничение времени работы вентилятора

Минимальное время работы на каждой скорости при автоматическом управлении составляет одну минуту.

Q1	Низкая скорость	W _H	Уставка температуры в режиме обогрева
Q2	Средняя скорость	W _K	Уставка температуры в режиме охлаждения
Q3	Высокая скорость	X _p	Зона пропорциональности
Q _H	Требуемая теплопроизводительность	X _{dz}	Нейтральная зона
Q _K	Требуемая холодопроизводительность		

Клапаны и приводы клапанов



Примечание: Эксплуатация прибора с 2-трубным теплообменником, оснащенный проходными клапанами, совместно с переключающим датчиком или переключающим термостатом невозможна, так как при закрытых клапанах невозможно измерение температуры теплоносителя. Следует использовать только термоэлектрические приводы, работающие от сети 230 В переменного тока. Прибор не предназначен для установки приводов, снабженных двигателями.

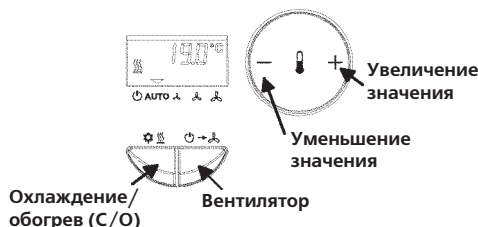
1.48 Venkon – Серия 3

Фанкойл "Рециркуляционный воздух"

Инструкция по монтажу и эксплуатации

Параметры

Функционирование прибора определяется 12 параметрами (P01...P12). Значения параметров задаются в меню устройства управления. Вызов меню задания параметров осуществляется сложной комбинацией кнопок (в целях защиты от несанкционированного доступа). Внимательно изучите и неукоснительно следуйте приведенным ниже указаниям для вызова меню задания параметров.



Последовательность действий для вызова меню задания параметров нажмите в следующей последовательности 3 кнопки: переключение режима «С/О», включение вентилятора, уменьшение значения «Minus» и удерживайте их в течение приблизительно 2-3 секунд (все значки, отображавшиеся на дисплее, погаснут). Отпустите кнопки и дважды быстро нажмите на кнопку уменьшения значения

«Minus» (на дисплее ничего не отображается). Затем нажмите и удерживайте (приблизительно 3 сек.) кнопку переключения режима «С/О» до тех пор, пока на дисплее не отобразится параметр P01.

Если параметр P01 не отображается более 5 секунд, то, возможно, временной промежуток между указанными операциями был слишком длинным или, например, кнопка уменьшения значения «Minus» была нажата только один раз. В этом случае повторите процедуру после некоторой паузы (приблизительно 15 сек.). Просмотр параметров задается с помощью кнопок +/- . Выбор параметра осуществляется кнопкой переключения режима «С/О». Изменение параметров осуществляется нажатием кнопок +/- . Ввод значения осуществляется кнопкой переключения режима «С/О». Сброс значения – кнопкой включения вентилятора «Fan». Выход из меню задания параметров осуществляется нажатием кнопки включения вентилятора «Fan». В таблице жирным шрифтом выделены значения параметров, установленные на заводе-изготовителе. Набор значений зависит от модели прибора.

ПРИМЕЧАНИЕ. Изменение значений параметров допускается только после предварительной консультации с производителем, в противном случае гарантийные обязательства теряют силу.

Параметр	Функция	Диапазон значений	ACR12.441/BLG для фанкойла настенного монтажа с 2-трубной системой	ACR12.441/BLG пульт, встроенный в корпус фанкойла с 4-трубной системой	ACR12.441/BLG монтаж пульта на стене для фанкойла с 4-трубной системой
P01	Стандартный режим функционирования прибора	Комфортный Экономичный	1 0	1 0	1 0
P02	Ограниченный режим функционирования прибора	«Ожидание» (защита от замораживания) Экономичный	1 0	1 0	1 0
P03	Контакт DU1	Размыкающий Замыкающий	1 0	1 0	1 0
P04	Тип обогрева (только для приборов с 4-трубным теплообменником)	Радиатор Venkon	1 0	1 0	1 0
P05	Зона пропорциональности для режима обогрева	2 °C 4 °C	1 0	1 0	1 0
P06	Зона пропорциональности для режима охлаждения	2 °C 4 °C	1 0	1 0	1 0
P07	Закон регулирования	P1 P	1 0	1 0	1 0
P08	Вентилятор в нейтральной зоне	ОТКЛ. ВКЛ.	1 0	1 0	1 0
P09	Тип теплообменника	2-трубный 4-трубный	1 0	1 0	1 0
P10	Электронагреватель (P09=1)	Используется Отсутствует	1 0	1 0	1 0
P11	Точки переключения режима	17 °C...27 °C 17 °C...39 °C	1 0	1 0	1 0
P12*	Выход для управления клапана	Вкл./откл.	0	0	0
P13	Уставка температуры при обогреве в комфортном режиме	16 °C...26 °C	20	20	20
P14	Уставка температуры при охлаждении в комфортном режиме	17 °C...28 °C	23	23	23
P15	Макс. изменение уставки температуры	0 К...6 К	5	5	5
P16	Корректировка показаний датчика температуры	-10 К...+10 К	0	0	0
P17	Шкала температуры	°C °F	1 0	1 0	1 0
P18	Кнопка переключения режимов на регуляторе	Действует Не действует	1 0	1 0	1 0

* **ВНИМАНИЕ!** Запрещается изменять значение параметра P12!

P01/P02 Переключение режимов осуществляется с помощью кнопки на приборе или посредством сигнала с зажимов DU1-GDN. Сигнал зажимов имеет приоритет. Уставку температуры в экономичном режиме изменять нельзя. При температуре ниже 14 °C прибор работает в режиме обогрева, при температуре выше 30 оC – в режиме охлаждения.

P02 При функционировании в ограниченном режиме нельзя изменять уставку температуры. Любое нажатие кнопки на приборе приведет к переключению на комфортный режим функционирования.

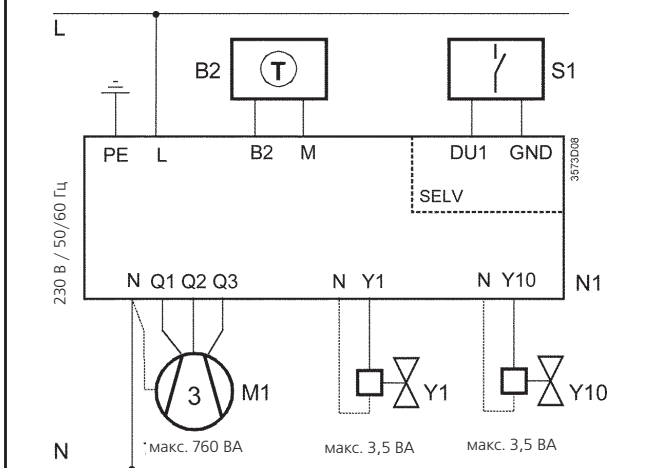
P04 При P04=1 вентилятор работает только в режиме охлаждения. Обогрев осуществляется посредством естественной конвекции.

Инструкция по монтажу и эксплуатации

DU1	Датчик положения окна или датчик присутствия людей в помещении,
GND	Ноль
M	Ноль устройства управления
B2	Вход сигнала от переключающего датчика или от датчика температуры воздуха на входе в теплообменник QAH11.1
N, L	Защита цепи питания 230 В переменного тока
Y1	4-трубный теплообменник / выход сигнала на клапан в режиме обогрева / 230 В пер. тока 2-трубный теплообменник / выход сигнала на клапан в режимах обогрева или охлаждения
Q1	Выход сигнала на 1 скорость вращения вентилятора / 230 В пер. тока
Q2	Выход сигнала на 2 скорость вращения вентилятора / 230 В пер. тока
Q3	Выход сигнала на 3 скорость вращения вентилятора / 230 В пер. тока
Y10	4-трубный теплообменник / выход сигнала на клапан в режиме охлаждения / 230 В пер. тока 2-трубный теплообменник / 230 В пер. тока

B2	Переключающий датчик (2-трубная система) или датчик температуры воздуха на входе в теплообменник (4-трубная система)
M1	3-скоростной вентилятор
N1	Управляющее устройство для фанкойла с 4-трубной системой
N2	Управляющее устройство для фанкойла с 2-трубной системой
S1	Оконный контакт или датчик присутствия людей в помещении
Y1	При использовании совместно с N1, клапан трубопровода с горячей водой При использовании совместно с N2, клапан трубопровода с горячей или холодной водой (переключение режимов)
Y10	При использовании совместно с N1, клапан трубопровода с холодной водой

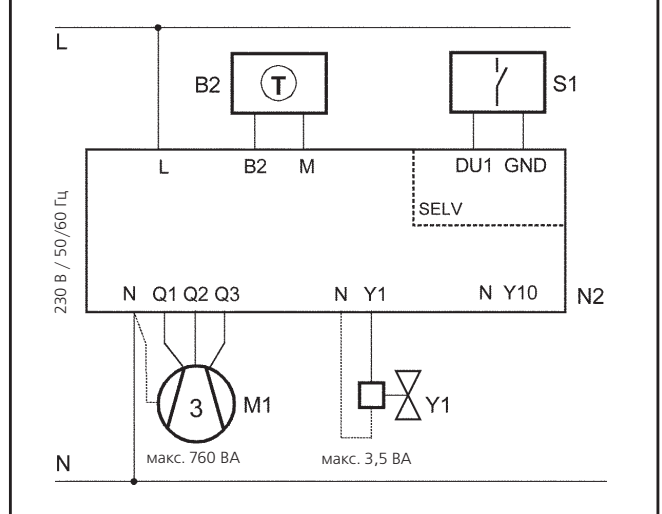
Фанкойл с 4-трубным теплообменником



У фанкойла с 4-трубной системой (P09=0) датчик температуры воздуха на входе в теплообменник подключается к зажимам B2 и M. При этом встроенный датчик автоматически отключается.

i Примечание. Подключенный к зажимам B2 и M переключающий датчик или датчик температуры воздуха на выходе питается от сети 230 В. Это следует учитывать при подключении! Для подключения следует использовать только кабель, предназначенный для использования в цепи 230 В переменного тока.

Фанкойл с 2-трубным теплообменником



1.48 Venkon – Серия 3

Фанкойл "Рециркуляционный воздух"

Инструкция по монтажу и эксплуатации

Указания по проектированию и подключению

Электрические подключения, защита и заземление должны выполняться в соответствии с ПУЭ. Обратите особое внимание на то, что проводники с низким напряжением (SELV) были соответствующим образом отделены от проводников с напряжением 230 В переменного тока.

- Кабели питания устройства управления, внешнего датчика (макс. длина 10 м), вентилятора, клапанов должны быть предназначены для использования в сетях с напряжением 230 В и быть соответствующего размера.
- Следует использовать только датчики и термоэлектрические приводы, питающиеся от сети 230 В переменного тока.
- В сети питания 230 В должен быть предусмотрен предохранитель или автомат защиты с номинальным током 10 А.
- Внутри устройства управления кабели должны быть расположены таким образом, чтобы при установке корпуса не было механического давления на компоненты устройства управления.
- Кабель внешнего контакта, коммутирующего сигнал на вход DU1-GND, должен быть предназначен для использования в сетях с низким напряжением.
- Контакты переключения режимов различных управляющих устройств не должны быть подключены параллельно. Это означает, что к каждому входу подключается отдельный кабель, предназначенный для использования в сети 230 В.
- На заводе-изготовителе установлены следующие средства защиты: при коммутации выходов, управляющих 3-скоростным вентилятором, используется переключатель с разрывом цепи в соответствии с EN60730. Если напряжение будет подано более чем на один выход, возникает аварийная ситуация. В этом случае ток короткого замыкания может превысить 10 А, на которые рассчитано устройство управления. Если защита цепей питания по каким-либо причинам не сработала, то ток короткого замыкания, протекающий через устройство управления, приведет к выходу его из строя. Убедитесь, что либо аварийный ток через обмотки ниже 10 А (что возможно при применении вентиляторов небольших размеров), либо каждая обмотка электродвигателя имеет собственную защиту.



Запрещается устанавливать устройство управления на металлических поверхностях, за исключением случаев, когда оно надежно защищено (например, с помощью защитного провода).

Техника безопасности



Проверка надежности: в случае срабатывания внешней защиты, перед последующим включением прибора его следует тщательным образом проверить.

Прежде чем работать с прибором, отключите его от питания.

Технические характеристики устройства управления фанкойлом ACR12.441/BLG		
Питание	Рабочее напряжение L, N, PE Частота Потребляемая мощность Макс. ток цепи питания Категория перенапряжения	230 ± 10% В 50/60 Гц 3 ВА (без периферийных устройств) 10 А III
Подключение питания	Макс. сечение проводника, подключаемого к одному зажиму	2 no. wires each 1.5 mm ² or 1 no. 2.5 mm ² wire
Выходы	Управление скоростью вращения вентилятора Q1, Q2, Q3 Макс. нагрузка, косинус > 0,9 Функционирование в автоматическом режиме, согласно EN60730	230 В, переменный ток 3.3 А 1.B
	Симисторные выходы Y1 и Y10, для управления термоэлектрическим приводом	AC 230 V
	Статическая нагрузка Пусковой ток на каждый выход (длительностью менее 1 секунды) Функционирование в автоматическом режиме, согласно EN60730	3.5 VA Макс. 290 mA 1.C
Входы	Переключающий датчик или датчик температуры воздуха на входе в теплообменник B2 – M Питание Макс. длина кабеля Датчик температуры воздуха	230 В, переменный ток 10 м QAH11.1 (с отрицательным температурным коэффициентом)
	Сигнальные входы DU1 – GND Напряжение (SELV), открытый контакт Ток короткого замыкания Макс. длина проводника	9 В на пике синусоидальной полу-волны 5 mA 250 м
Степень защиты	Изоляция	II (при надлежащем монтаже)
Защита корпуса прибора	Степень защиты	IP 30
	Степень загрязнения	2, согласно EN60730 (циркуляция обычного воздуха в жилых помещениях)
Характеристики окружающей среды	Рабочие Температура Отн. влажность Макс. высота над уровнем моря	Класс 3К5 согласно IEC 721 0..50 °C Менее 85% 2000 м.
	Транспортировочные Температура - Отн. влажность	Класс 3К2 согласно IEC 721 -25..65 °C Менее 95%
Соответствие нормам и стандартам	Электромагнитная совместимость (Соответствие) Устройство низковольтных установок	89/336/EWG 73/23/EWG
	Электромагнитная совместимость Помехозащищенность Уровень шума	EN 50082-1 EN 50081-1
	Безопасная эксплуатация оборудования Автоматические электрические управляемые приборы для домашнего использования и других целей	EN 60730-1
	Особые требования к электропитанию	EN 60730-2-11
Декоративный корпус	Цвет	RAL 9010

7. Ввод в эксплуатацию

7.1 Предпусковые проверки



- Убедитесь, что фанкойл Kamptopp надежно закреплен.
- Убедитесь, что декоративный корпус фанкойла надежно закреплен.
- Убедитесь, что монтаж всех компонентов проведен в соответствии с требованиями нормативных документов. Запрещается эксплуатация прибора без фильтра, основного поддона для сбора конденсата или панели защиты вентиляторного блока, это может стать причиной травм мирования персонала!
- Электрические подключения:
 - Убедитесь, что электрические подключения выполнены в соответствии с требованиями нормативных документов.
 - Убедитесь, что кабели подключены в соответствии с прилагаемой схемой электрических подключений.
 - Убедитесь, что защитный проводник не имеет промежуточных вставок и подключен.
- Подключение водяного контура:
 - Убедитесь, что приточный и обратный трубопроводы установлены надлежащим образом.
 - Убедитесь, что клапаны установлены правильно (обеспечьте достаточное свободное пространство для последующего монтажа термоэлектрических приводов).
 - Проверьте функционирование клапанов и термоэлектрических приводов.
 - Убедитесь, что регулирующие клапаны, установленные в местной системе водопроводов, открыты.
- Система отвода конденсата (только для приборов с режимом охлаждения):
 - Выполнен монтаж прибора с соблюдением уклона 1,5 % к стороне отвода конденсата?
 - Перед первым пуском прибора проведите чистку поддонов для сбора конденсата от грязи и строительной пыли.
- Фильтр:
 - Перед первым пуском прибора проверьте загрязнение фильтра, при необходимости, замените его.

7.2 Выпуск воздуха из теплообменника:

- Откройте все клапаны, установленные на местной системе водопроводов.
- Подготовьте резервуар для воды, которая будет вытекать из теплообменника, и защитите окружающие предметы от возможного разбрызгивания воды.
- Выкрутите винт воздуховыпускного клапана.
- Когда из воздуховыпускного клапана будет выходить только вода (без воздуха), закрутите винт.

- **Выпустите воздух из установленных на месте монтажа трубопроводов.**

- **При необходимости, добавьте воду в систему.**

- **В зависимости от типа и конструкции местной системы водопроводов может потребоваться повторение какого-либо из шагов данного пункта**

7.3 Включение прибора

- Включите питание прибора.
- Включите прибор с помощью устройства управления.
- Проверьте работу вентилятора на разных скоростях вращения, изменяя положение соответствующего переключателя.
- Изменяя уставку температуры, проверьте функционирование регулирующих клапанов, установленных на трубопроводах с горячей и холодной водой. При этом следует учесть, что для изменения положения клапана требуется некоторое время.
- Налейте воду в поддон для сбора конденсата, должен включиться насос отвода конденсата. После отвода конденсата насос должен отключиться

При первом включении насоса отвода конденсата могут возникнуть посторонние шумы.

- Проверьте срабатывание аварийной сигнализации при переполнении поддона для сбора конденсата: наливайте воду в поддон до тех пор, пока внешнее устройство управления не отключит прибор (на дисплее должен отобразиться аварийный сигнал).

8. Техническое обслуживание



За неисправности, возникшие в результате отсутствия технического обслуживания, производитель ответственности не несет. Перед проведением технического обслуживания отключите питание прибора и обеспечьте защиту от несанкционированного включения. Работа с необесточенным прибором может стать причиной травмирования персонала или повреждения имущества.

8.1 Декоративный корпус (дополнительная принадлежность)

Декоративный корпус Kamptopp не требует технического обслуживания. Загрязнение корпуса не оказывают влияния на функционирование фанкойла. Чистку корпуса следует проводить только для того, чтобы придать прибору привлекательный вид. Для обеспечения легкого доступа к электродвигателю, поддону для сбора конденсата и теплообменнику следует демонтировать декоративный корпус (порядок демонтажа описан в разделе 3.5).

8.2 Поддон для сбора конденсата

Проверку и, при необходимости, чистку поддона для сбора конденсата следует проводить минимум дважды в год – до и после сезона охлаждения. При эксплуатации прибора в помещении с сильно запыленным воздухом чистку прибора следует проводить как можно чаще. Если прибор установлен в декоративном корпусе (дополнительная принадлежность), то корпус необходимо демонтировать (см. раздел 3.5).

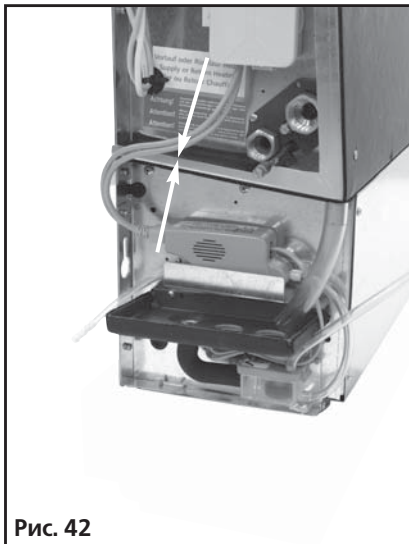


Рис. 42

- Боковой поддон для сбора конденсата находится под клапанами, в легко доступном для чистки месте. Проверьте герметизацию между боковым поддоном (для настенных приборов) и трубопроводами (рис 42).
- Для проведения чистки основного поддона для сбора конденсата открутите с помощью отвертки 4 винта.
- Извлеките основной поддон для сбора конденсата (рис. 43).
- Тщательно очистите поддон и, при необходимости, сливные штуцеры, для чего снимите соответствующий шланг. Не используйте моющие средства, способные повредить защитный слой поддона для сбора конденсата.
- Установите поддон для сбора конденсата обратно. Следите за правильным положением бокового герметизирующего слоя, который должен находиться между поддоном и панелями прибора.
- Убедитесь, что отвод конденсата осуществляется беспрепятственно.

8.3 Теплообменник

Перед проведением технического обслуживания теплообменника, необходимо демонтировать декоративный корпус и снять основной поддон для сбора конденсата (см. разделы 3.5 и 8.2). Скопления пыли и жира на оребрении теплообменника ограничивают поток воздуха и затрудняют теплопередачу. Заявленная теплопроизводительность прибора достигается только при чистом теплообменнике. По этой причине проверять и, при необходимости, чистить теплообменник фанкойла Venkon следует регулярно, минимум дважды в год, перед началом сезонов отопления и охлаждения. При эксплуатации прибора в помещении с сильно запыленным воздухом чистка должна проводиться чаще. Чистку теплообменника от пыли также можно проводить сжатым воздухом (будьте осторожны, оребрение теплообменника изготовлено из алюминия и может легко деформироваться).

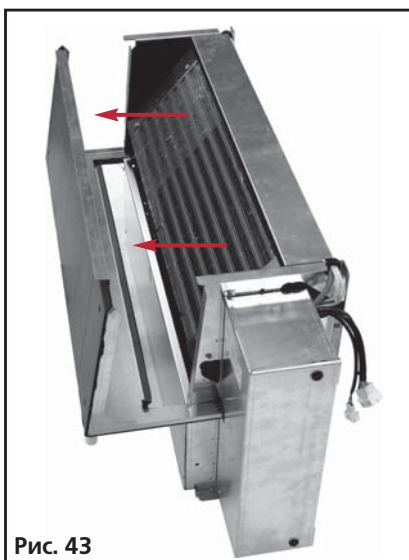


Рис. 43

Если прибор не будет эксплуатироваться длительное время, то из водяного контура следует слить воду. Будьте внимательны: после слива воды из водяного контура, некоторое количество воды может остаться в теплообменнике, поэтому следует обеспечить защиту прибора от замораживания



1.48 Venkon – Серия 3

Фанкойл "Рециркуляционный воздух"

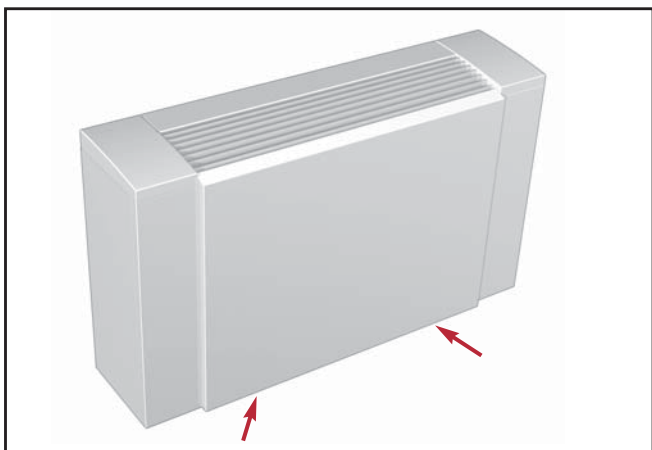
Инструкция по монтажу и эксплуатации

8.4 Фильтр на воздухозаборном отверстии (класс G2)

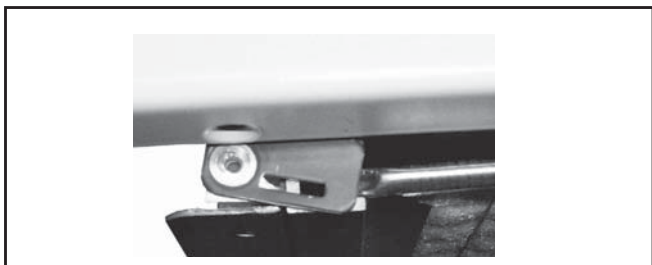
В фанкойлах Venkon компании Kamrman проверять и, при необходимости, заменять фильтр следует минимум дважды в год. Если прибор эксплуатируется в неблагоприятных условиях (сильная запыленность воздуха), то проверять фильтр необходимо ежемесячно и, при необходимости, менять.

Замена фильтра

1. Фильтр находится в нижней части фанкойла. Для того чтобы извлечь фильтр, демонтировать декоративный корпус не нужно



2. Для того чтобы извлечь фильтр, следует повернуть отверткой левый и правый замки на 45° вверх.



3. Извлеките фильтр из направляющих, потянув его на себя. Поместите его в безопасное место.



4. Проверьте степень загрязнения фильтра, в случае необходимости замените его.

5. Поместите фильтр обратно. Порядок установки фильтра противоположен вышеописанному.

Замена фильтра в приборах типоразмером BG 7:

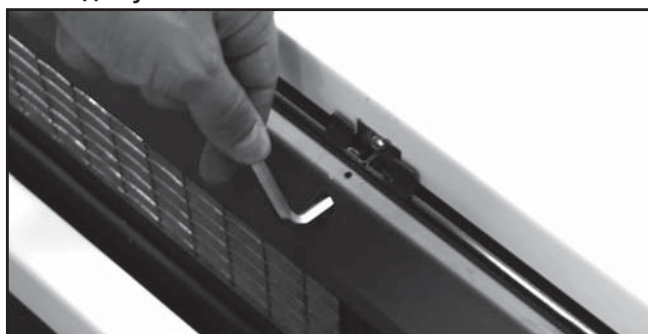
В приборах типоразмером BG 7 установлены два фильтра

- Для того чтобы извлечь второй фильтр, необходимо с помощью шестигранного торцевого ключа ослабить крепление детали, находящейся по центру прибора (см. рис. ниже).

ВНИМАНИЕ: не выкручивайте винт до конца, достаточно его только ослабить!

- Извлеките деталь, фиксирующую фильтр.
- Извлеките фильтр из направляющих, потянув его на себя.
- Проверьте степень загрязнения фильтра, в случае необходимости, замените его.

Примечание. В приборах без декоративного корпуса винт с внутренним шестигранником легко доступен.



У потолочных приборов второй фильтр расположен за фильтром на воздухозаборном отверстии. Фильтры извлекаются последовательно.

Внимание! После поворота замков на 45° фильтр на воздухозаборном отверстии может упасть!

8.5 Насос отвода конденсата (дополнительная принадлежность)

- Техническое обслуживание насоса для отвода конденсата следует проводить так же, как и других механических агрегатов.
- Первое техническое обслуживание насоса отвода конденсата и поплавкового переключателя следует провести непосредственно после ввода прибора в эксплуатацию.
- Последующее обслуживание следует проводить раз в шесть месяцев. Поплавковую камеру и фильтр следует регулярно чистить. Чистку рекомендуется проводить до и после сезона охлаждения.
- При сильном загрязнении следует провести тщательную чистку.
- Поплавковый переключатель следует регулярно проверять (минимум перед каждым сезоном охлаждения) и, при необходимости, чистить.
- За неисправности, возникшие в результате отсутствия технического обслуживания, производитель ответственности не несет.

Инструкция по монтажу и эксплуатации

8.6 Прочее техническое обслуживание

- Тщательно проверьте места подключения водяного контура, клапаны и винтовые соединения.
- Удалите воздух из теплообменника.
- Тщательно проверьте электрические подключения.
- Проверьте и, при необходимости, очистите воздуховыпускную решетку, удалите посторонние предметы из воздуховодов.
- Проверьте наличие незамерзающей жидкости (если предусмотрена)

9. Поиск и устранение неисправностей

Устранение неисправностей должно проводиться только квалифицированными специалистами!

В таблице, приведенной ниже, указаны возможные причины возникновения неисправностей и способы их устранения:

Неисправность	Возможная причина	Способ устранения
Не вращается вентилятор	Прибор отключен	Включите прибор с помощью устройства управления
	Отсутствует питающее напряжение	Проверьте сеть электропитания, при необходимости, отремонтируйте ее
	Кабели питания не подключены или подключены неправильно	Проверьте электрические подключения, при необходимости, исправьте подключение
	Вентилятор не работает, так как в данном режиме этого не требуется	При необходимости, скорректируйте режим функционирования прибора
Высокий уровень шума	Высокая скорость вращения вентилятора	Понижьте скорость вращения вентилятора
	Загорожена воздухозаборная или воздуховыпускная решетка	Освободите воздухозаборную и воздуховыпускную решетки
	Загрязнен фильтр	Замените фильтр
Недостаточная тепло- или холодопроизводительность	Не включен вентилятор	Включите вентилятор с помощью устройства управления
	Низкий расход воздуха	Установите более высокую скорость вращения вентилятора
	Загрязнен фильтр	Замените фильтр
	В системе отсутствует теплоноситель или холодоноситель	Включите холодильную установку или отопительный котел; включите рециркуляционный насос; удалите воздух из теплообменника
	Не работают клапаны	Замените вышедшие из строя клапаны
	Недостаточный расход воды	Проверьте производительность рециркуляционного насоса. Проверьте водяной контур
	Уставка температуры слишком высокая или слишком низкая	Измените уставку температуры на устройстве управления
Пульт управления или внешний датчик температуры находится под воздействием прямых солнечных лучей или расположен рядом с источником тепла	Перенесите датчик температуры в подходящее место	
Утечка воды из прибора	Система отвода конденсата установлена ненадлежащим образом	Проверьте работоспособность насоса для отвода конденсата, если предусмотрен (техническое обслуживание насоса должно проводиться только квалифицированным специалистом). Проверьте и, при необходимости, прочистите систему отвода конденсата
	Трубопроводы с холодной водой недостаточно теплоизолированы	Проверьте изоляцию трубопроводов
	Закупорены сливные штуцеры поддона для сбора конденсата	Очистите штуцеры, в дальнейшем следите за их состоянием
	Подсоединение водяного контура выполнено ненадлежащим образом	Проверьте напорный и обратный трубопроводы, при необходимости, подкрутите контактные гайки
Неисправность насоса отвода конденсата	См. раздел, посвященный описанию технического обслуживания насоса отвода конденсата	

1.48 Venkon – Серия 3

Фанкойл “Рециркуляционный воздух”

Инструкция по монтажу и эксплуатации

10. Перечень запасных компонентов

Компонент	Номер артикула для заказа						
	BG 1	BG 2	BG 3	BG 4	BG 5	BG 6	BG 7
Сменный фильтр	14833B90B100	14833B90B200	14833B90B300	14833B90B400	14833B90B500	14833B90B600	14833B90B700
Боковой поддон для сбора конденсата							
• Для настенного прибора	14833A07W 000	14833A07W 000	14833A07W 000	14833A07W 000	14833A07W 000	14833A07W 000	14833A07W 000
• Для потолочного прибора	14833A07D 000	14833A07D 000	14833A07D 000	14833A07D 000	14833A07D 000	14833A07D 000	14833A07D 000
Вентиляторный блок	1046511	1046513	1046510	1046512	1046514	1046516	1046515
При поставке оборудования до 01.05.2009	дополнительно необходимы закладные детали для электроподключения, тип 1056978						
2-трубный 3-рядный теплообменник	1019023	1019026	1019029	1019032	1019035	1019038	1019041
2-трубный 4-рядный теплообменник	1019024	1019027	1019030	1019033	1019036	1019039	1019042
4-трубный 4-рядный теплообменник	1019025	1019028	1019031	1019034	1019037	1019040	1019043
Насос для отвода конденсата	000011549135						
2-ходовой клапан	14833B11B100	14833B11B200	14833B11B300	14833B11B400	14833B11B500	14833B11B600	14833B11B700
4-ходовой клапан	14833B12B100	14833B12B200	14833B12B300	14833B12B400	14833B12B500	14833B12B600	14833B12B700
Термоэлектрический привод STA219, 230 В, ВКЛ./ ОТКЛ.	14833B21B100	14833B21B200	14833B21B300	14833B21B400	14833B21B500	14833B21B600	14833B21B700
Запасные части устройства управления							
Устройство управления ACR12.441/BLG	000011488902						
Плата для крепления в фанкойле	000011481680						
Внешний датчик температуры QAH11.1	Внешний датчик температуры QAH11.1 000011488918						

Если требуемый компонент в таблице отсутствует, следует связаться с представительством: (495) 363-02-44

11. Дополнительные технические указания

Указания по выбору прибора, использующего в качестве холодоносителя холодную воду:


- Точно определите необходимые габаритные размеры прибора. Обратите внимание на то, что расход холодоносителя обычно больше, чем в системе отопления. Разность температур в системе обычно составляет прибл. 6 °С.
- Нехватка холодоносителя, возникшая в результате неправильного расчета, неправильного выбора системы распределения или недостаточной балансировки водяного контура крайне отрицательно влияет на производительность прибора. Подобный недочет трудно определить и исправить.
- В зависимости от условий эксплуатации подберите оптимальную производительность прибора. При этом следует учесть, что в процессе эксплуатации возможно повышение температуры холодной воды, особенно в большой водопроводной сети. Пример: Температура воды в холодильной установке равна 6/12 °С, температура воды у потребителя 8/14 °С, в результате наблюдается снижение холодопроизводительности прибора.
- Проверьте пригодность всех компонентов (например, рециркуляционного насоса и т.д.) для использования в контуре с холодной водой. Минимальная температура воды должна быть выше указанной в технических характеристиках прибора.
- Применение незамерзающей жидкости может привести к некоторому ухудшению рабочих характеристик системы:
 - снижению холодопроизводительности прибора в результате ухудшения теплопередачи;
 - повышению гидродинамического сопротивления в водяном контуре, в результате чего потребуется большая мощность циркуляционного насоса.

Конструктивное исполнение:

Следующие пункты должны быть выполнены:

- Монтаж изоляции, препятствующей образованию конденсата, на все компоненты водяного контура (трубопроводы, клапаны, присоединительные патрубки). Изоляцию следует установить вплоть до прибора (изоляция должна доходить до гайки, находящейся под клапаном).
- Выбор соответствующих трубопроводов для эксплуатации прибора в режиме охлаждения.
- Монтаж и проверка безопасного функционирования всех компонентов (например, расширительного бака, перепускного и предохранительного клапанов).
- Обеспечение необходимого свободного пространства для беспрепятственной вентиляции (забора и выпуска воздуха), проведения технического обслуживания и монтажа.
- Монтаж фанкойла в соответствии с архитектурными особенностями помещения.
- Надлежащий отвод конденсата.
- Проверка свободного поперечного сечения штуцеров для отвода конденсата.
- Трубопроводы отвода конденсата должны быть без перегибов и сужений.
- Трубопроводы отвода конденсата должны быть соответствующего размера.
- Монтаж сифона для предотвращения высыхания системы отвода конденсата (при необходимости, монтаж шарообразного сифона).
- Установка насоса отвода конденсата, учитывайте макс. высоту подачи насоса. Не допускается естественный отвод конденсата.

Декларация изготовителя о соответствии стандартам



Декларация изготовителя о соответствии стандартам
Приборы, к которым относится настоящая декларация, соответствуют следующим стандартам или иным нормативным документам:

DIN EN ISO 12100-1; DIN EN ISO 12100-2; DIN EN 294,
DIN EN 61000-6-3, DIN EN 61000-6-2, DIN EN 60204-1,
DIN EN 60335-1, DIN EN 442
DIN EN 60079-0 (для приборов в исполнении Ex-в),
DIN EN 60079-7 (для приборов в исполнении Ex-в),
DIN EN 60079-14 (для приборов в исполнении Ex-в),

Взрывозащитное исполнение Ex-в:
для каждой модели имеется и предоставляется по запросу сертификат соответствия, выданный Федеральным физико-техническим институтом (РТИ) г. Брауншвейг.

Оборудование соответствует положениям директив:

98/37 EG Директива ЕС по машинам
89/336 EWG Директива по электромагнитной совместимости
94/9/ EG Директива по взрывозащитному оборудованию.
Для оборудования в исполнении со взрывозащитой вида Ex-в

Н. Кампманн
Н. Кампманн

Имя и подпись уполномоченного лица


Линген (Эмс), 09.08.2005
Число и дата

Лист 2. Всего листов 2.
Kampmann GMBH – Линген (Эмс)

Подразделение НКЛ
Исполнительное оборудование зданий
• Вентиляционные системы
• Пассивные бассейны
• Рулонные шторы

Подразделение ВДУ
Исполнительное оборудование зданий
• Вентиляционные системы
• Пассивные бассейны
• Рулонные шторы

Подразделение MED
Исполнительное оборудование зданий
• Санитарно-технические системы
• Естественные газовые вентили



EG-Konformitätserklärung
Декларация о соответствии стандартам ЕС

Мы (наименование и адрес поставщика):
KAMPMMANN GmbH
Friedrich-Ebert-Str. 128-130
49811 Lingen (Ems)

звьяем под свою исключительную ответственность, что изделия

Тип, модель, артикул №

Воздухооб- рабл.- валый апарат	34**** bis 37**** 46**** bis 47**** 54**** bis 57**** 73****/84****/85****/96****/97**** 84**** bis 87**** 93****/94****/95****/97****/98****
Система отопления, встроенная в пол)Kavent BA	141****/142****/143****/145****/146****/147**** 220****
Фанкойл	108**/110**/113**/14831*****
Система отопления для церквей	513****/517****/521****/531****/541****/551****
Airblock	1508****/1507****/1508****/1509****/15010****
Воздушная завеса	110****/116****/120****/125****/130****/135**** 215****/220****/225**** 510****/515****/520****/625****
Крышной вентилятор Канальный вытяжной вентилятор	28**/35**/40**/45**/50**/56** 41****/46****/51****/57****

Лист 1. Всего листов 2.
Kampmann GMBH – Линген (Эмс)

Подразделение НКЛ
Исполнительное оборудование зданий
• Вентиляционные системы
• Пассивные бассейны
• Рулонные шторы

Подразделение ВДУ
Исполнительное оборудование зданий
• Вентиляционные системы
• Пассивные бассейны
• Рулонные шторы

Подразделение MED
Исполнительное оборудование зданий
• Санитарно-технические системы
• Естественные газовые вентили



KAMPMANN
СИСТЕМЫ ОТОПЛЕНИЯ • ОХЛАЖДЕНИЯ • ВЕНТИЛЯЦИИ
KAMPMANN gmbh • Germany
Friedrich-Ebert-Straße 128 - 130 • 49811 Lingen (Ems)
Telefon: +49 591 7108-0 • Telefax +49 591 7108-300
info@kampmann.de • www.kampmann.de