

СОДЕРЖАНИЕ

■ УСЛОВНЫЕ ОБОЗНАЧЕНИЯ.....	2
■ ОБЩИЕ СВЕДЕНИЯ.....	3
- Описание вентиляторов ОСА новых серий	
- Акустические параметры	
- Двигатели	
- Маркировка вентиляторов ОСА	
- Области аэродинамических параметров	
- Требования к установке вентиляторов ОСА в системе	
- Типовые схемы монтажа	
- Примеры выбора вентиляторов ОСА	
■ ВЕНТИЛЯТОРЫ ОСЕВЫЕ ОСА® 300.....	15
■ ВЕНТИЛЯТОРЫ ОСЕВЫЕ ОСА® 400.....	29
■ ВЕНТИЛЯТОРЫ ОСЕВЫЕ ОСА® 420.....	40
■ ВЕНТИЛЯТОРЫ ОСЕВЫЕ ОСА® 510.....	51
■ ВЕНТИЛЯТОРЫ ОСЕВЫЕ ОСА® 610.....	64
■ ДОПОЛНИТЕЛЬНАЯ КОМПЛЕКТАЦИЯ.....	81
- Вставка гибкая ВГ-ОСА	
- Клапан ТЮЛЬПАН®	
- Клапан РЕГУЛЯР®	
- Клапан ГЕРМИК®	
- Переходник плоский ПЕП-ОСА	
- Переходник тороидальный ПЕТ-ОСА	
- Прямой участок воздуховода ПУВ-ОСА	
- Решетка декоративная Р50	
- Сетка защитная СЕМ-ОСА и СЕБ-ОСА	
- Фланец ответный ФОТ-ОСА	
■ ПРИЛОЖЕНИЕ.....	97
- Акустические характеристики	

УСЛОВНЫЕ ОБОЗНАЧЕНИЯ

$\rho, \text{кг/м}^3$	– плотность перемещаемой среды
$Q, \text{м}^3/\text{ч}$	– объемный расход воздуха через вентилятор
$n, \text{мин}^{-1}$	– частота вращения рабочего колеса вентилятора
$N_y, \text{кВт}$	– установочная мощность двигателя
$P_v, \text{Па}$	– полное давление вентилятора
$P_{dv}, \text{Па}$	– динамическое давление вентилятора
$\Delta P, \text{Па}$	– сопротивление сети
$L, \text{дБА}$	– скорректированный уровень звуковой мощности на стороне нагнетания
$P_{sv}, \text{Па}$	– статическое давление вентилятора

Компания «**ВЕЗА**» — признанный российский производитель качественного оборудования для систем кондиционирования, отопления, вентиляции жилых, общественных и производственных зданий.

Продукция изготавливается на шести собственных производствах общей площадью 50 тыс.м² в России, Украине и Белоруссии. Оборот компании в 2009 году составил свыше 2,7 млрд.рублей. Штат сотрудников более 1000 человек.

На все производимое оборудование имеются соответствующие сертификаты соответствия, пожарной безопасности и гигиенические. Система менеджмента качества в области производства и проектирования оборудования соответствует требованиям ISO 9001:2008. Создана и аттестована современная аэродинамическая лаборатория для испытания вентиляторов и вентиляционного оборудования.

Оперативно заказать оборудование можно воспользовавшись опросными листами, находящимися в каталогах и на нашем сайте. На диске представлена полная, постоянно обновляемая информация о выпускаемой продукции, которая включает **Каталоги** на все виды изготавливаемого оборудования с описанием их технических характеристик; **Компьютерные программы**, которые позволяют оперативно рассчитывать и подбирать оптимальные варианты необходимого заказчику продукта.

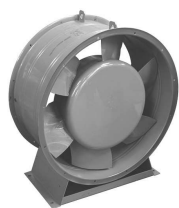


Приведены другие материалы и фотографии, отражающие современный уровень производства вентиляционного оборудования на заводах ООО «**ВЕЗА**». Постоянная поддержка и помощь при выборе необходимого оборудования может быть оказана также при непосредственном обращении в центральный офис или в региональные торгово-технические представительства ООО «**ВЕЗА**».

О Б Щ И Е С В Е Д Е Н И Я



OSA® 300



OSA® 400



OSA® 420



OSA® 510



OSA® 610

ВЕНТИЛЯТОРЫ

ОСЕВЫЕ

производства

ООО «ВЕЗА»

ОПИСАНИЕ ВЕНТИЛЯТОРОВ OSA НОВЫХ СЕРИЙ

В 2010 году на «ВЕЗА» открыто производство пяти новых серий осевых вентиляторов: •OSA® 300 •OSA® 400 •OSA® 420 •OSA® 510 •OSA® 610. В 2011 году получено свидетельство на товарный знак OSA®. Обеспечиваемый диапазон полных давлений от 50Па до 1800Па. Расход воздуха до 150 000 м³/час.

Классификация по развиваемому давлению

- Серии низкого и среднего давления (давление от 50-100Па до 500-800Па): •OSA 300 •OSA 400 •OSA 420.
- Серии среднего и высокого давления (давление от 500-800Па до 1200-1800Па):•OSA 510 •OSA 610.

Применяемые аэродинамические схемы

Первая цифра (3XX, 4XX, 5XX, 6XX) в названии серии вентилятора обозначает тип и конструкцию рабочего колеса. Серия OSA 300 построена на сборном колесе с поворотными литыми алюминиевыми лопатками. Остальные серии используют цельносварные колеса с листовыми лопатками разного профиля.

Вторая цифра (X1X, X2X, X0X) определяет комплектацию вентилятора неподвижной лопаточной системой: X1X - спрямляющий аппарат (СА); X2X - направляющий аппарат (НА); X0X – вентилятор состоит только из рабочего колеса в корпусе.

Так, в сериях OSA 510 и OSA 610 применен СА, установленный за рабочим колесом, обеспечивающий раскрутку потока, выходящего из рабочего колеса. СА способствует увеличению статического давления вентилятора и уменьшению потерь давления в присоединенных воздуховодах за счет линейной формы выходящего потока. В серии OSA 420 – используется НА, установленный перед рабочим колесом, который создает подкрутку потока перед колесом и обеспечивает повышение давления, создаваемого вентилятором. Серии OSA 300 и OSA 400 – вентилятор состоит только из рабочего колеса в корпусе. Простая конструкция уменьшает массу и стоимость и приемлема для вентиляторов низкого давления.

Конструкция вентиляторов

Все серии используют цельносварной «длинный» корпус с выкатными фланцами. Формовка фланцев производится для всех размеров на высокоточном оборудовании, что гарантирует идеально круглую форму, высокую жесткость корпуса и минимальные зазоры между корпусом и лопатками.

Рабочие колеса всех вентиляторов непосредственно соединены с двигателем, выполнены левого вращения, кроме вентиляторов серии OSA 510, которые имеют правое направление вращения. Диаметры колес соответствуют густому ряду предпочтительных чисел R20. Лопатки рабочих колес устанавливаются на втулке с разными углами, что позволяет вентилятору одного размера обеспечить большую область заданных режимов. Входная часть втулки закрыта обтекаемым коком, способствующим плавному подводу входящего потока к привтулочным участкам лопаток колеса.

Рабочие колеса, кроме вентиляторов OSA 300, сварены из раскроенных лазером и формованных штамповкой лопаток. Для каждого индивидуального угла установки форма «выкройки» лопатки индивидуальна, что гарантирует соответствие продукции разработанным чертежам. Сварка и балансировка колес выполняется на крупнейшем в РФ производстве вентиляторов «ВЕЗА-Брянск» (более 15000 вентиляторов в год). Окончательная сборка включает в себя проверку электрических параметров двигателя, финишную балансировку. Дополнительно под заказ проводятся заводские аэродинамические испытания.

Установка свободная и в канале

Для удобства монтажа изготавливаются две модификации вентиляторов OSA, отличающиеся исполнением входной части корпуса. У вентиляторов модификации «А» корпус имеет выкатанные фланцы с двух сторон. Модификация «А» встраивается в воздуховоды вентиляционной сети.

При отсутствии сети на входе (свободный вход воздуха в вентилятор) или при заборе воздуха из присоединенных «коробок» необходимо использовать вентиляторы модификации «Б», у которых входная часть корпуса выполнена в виде коллектора. Наличие входного коллектора обеспечивает нормальную работу колеса и высокие параметры вентилятора. Возможна поставка входного коллектора отдельным элементом.

Неправильная установка осевых вентиляторов в сети ведет к значительному снижению развиваемого давления и расхода. Список опций для удобного и правильного монтажа специально разработан и приведен в составе данного каталога.

Специальные исполнения

По требованию заказчика может выпускаться исполнение вентилятора отличающееся от стандартного. Серия ОСА 510 выпускается в виде отдельного продукта ВОД®-ДУ, сертифицированного как вентилятор дымоудаления на 400°Сх120мин и 600°Сх120мин. Материал корпуса может заменяться на нержавеющую или хладостойкую сталь для постоянного применения в морском или арктическом климате. Исполнение двигателей может выбираться также в разном климатическом исполнении, в том числе для работы на открытом воздухе до температуры минус 60°С. Использование защитных покрытий по требованию заказчика, включая цвет окраски, оговаривается отдельно. Для реализации сложных проектных требований вентиляторы могут поставляться в сборе с опционными элементами, включая виброопоры и шумоглушители. Системы управления питанием, контроля создаваемого давления или температуры могут комплектоваться, при одновременном заказе с вентилятором, благодаря собственному производству шкафов систем автоматического управления ШСАУ (более 400шт в месяц).

Вентиляторы ОСА 300 разработаны при участии специалистов ООО «ИННОВЕНТ».

- Типоразмерный ряд: •4 •4,5 •5 •5,6 •6,3 •7,1
- Давление: от 50Па до 500Па
- Расход воздуха: от 1200 м³/час до 30 000 м³/час

Рабочие колеса вентиляторов ОСА 300 выполнены сборными. Профильные лопатки (5 или 6 штук) отлиты из алюминиевого сплава и могут устанавливаться на втулке практически под любым углом в диапазоне от 52 до 72 градусов. Колеса имеют малую массу и момент инерции, что очень важно при запуске вентилятора. Одна и та же лопатка путем подрезки может при одном диаметре колеса устанавливаться на втулке большего диаметра, что расширяет область экономичного использования вентилятора этого типоразмера. При этом увеличивается густота заполнения характеристиками выделенной области режимов. Фактически при одном размере вентилятора предлагаются две разные модели. Номера 4,5 и 5,6 закрывают очень популярные рабочие расходы 4000-8000 м³/час и не представлены у большинства отечественных производителей. В серии ОСА 300 не используются форсированные до 3000 об/мин рабочие колеса со специально уменьшенным числом лопаток. Применяемые двигатели не перекрывают диаметр втулки колеса и не создают искажений потока. Аэродинамические характеристики подтверждены для различных размеров и углов установки лопаток множеством испытаний.

В 2011г проводится расширение номенклатуры ОСА 300 в сторону больших размеров до диаметров колес 1250 мм.

Данная серия наиболее удобна для простых задач из-за низкой массы и широкого набора вариантов в зоне низких и средних расходов и давлений.

Вентиляторы ОСА-400 и ОСА 420

- Типоразмерный ряд: •5 •6,3 •8 •9 •10 •11,2 •12,5
- Давление: от 150Па до 800Па
- Расход воздуха: от 4000 м³/час до 80 000 м³/час

Вентилятор серии ОСА 400 состоит только из рабочего колеса в корпусе. В серии ОСА 420 используется НА, установленный перед рабочим колесом, который создает подкрутку потока перед колесом и обеспечивает повышение давления, создаваемого вентилятором.

Рабочие колеса вентиляторов ОСА 400 и ОСА 420 выполнены из углеродистой стали с шестью лопатками. Лопатки рабочих колес установлены под двумя углами 30 и 35 градусов и приварены к втулке колеса.

Данная серия наиболее удобна для задач требующих средненапорный вентилятор с большим расходом и невысокой ценой, в том числе для приточных систем противодымной вентиляции.

Вентиляторы ОСА 510 разработаны при участии специалистов ЦАГИ.

- Типоразмерный ряд: •4 •5 •6,3 •7,1 •8 •9 •10 •11,2 •12,5
- Давление: от 200Па до 1500Па
- Расход воздуха: от 1500 м³/час до 100 000 м³/час

Рабочие колеса с 16-ю лопатками выполнены сварными из углеродистой стали. Специально спроектированные лопатки могут устанавливаться на втулке с разными углами: 18, 26, 38 и 46 градусов.

Особенностью конструкции колеса является большой относительный диаметр втулки - фактически лопатки занимают малую часть проходного сечения. Поток воздуха выходит из колеса сильно закрученным и благодаря встроенному спрямляющему аппарату с коническим диффузором выравнивается и занимает практически все выходное сечение вентилятора. Конструкция ОСА 510 допускает размещение двигателей больших размеров (мощностей) без ущерба для аэродинамических характеристик, благодаря чему можно получить очень компактный и одновременно мощный вентилятор. Особенно выделяются образцы с двигателями на 3000 об/мин для номеров 4 и 5. ОСА 510 - единственный вентилятор, выпускаемый «ВЕЗА» в исполнении ВОД®-ДУ для систем дымоудаления противопожарной вентиляции.

Данная серия наиболее удобна для задач, требующих высоконапорный вентилятор при ограниченном месте для размещения.

Вентиляторы ОСА 610 разработаны при участии Украинских специалистов.

- Типоразмерный ряд: •4 •4,5 •5 •5,6 •6,3 •7,1 •8 •9 •10 •11,2 •12,5
- Давление: от 180Па до 1800Па
- Расход воздуха: от 3000 м³/час до 90 000 м³/час

Рабочие колеса вентиляторов ОСА 610 выполнены сварными и имеют пять вариантов углов установки лопаток: -5, 0, +5, +10 и +15 градусов. Для каждого угла с помощью лазера вырезается индивидуальная развертка лопаток, что обеспечивает точное прилегание лопаток к втулке и минимальные радиальные зазоры между лопатками колеса и корпусом вентилятора.

Вентилятор ОСА 610 отличается аэродинамически наиболее совершенной конструкцией колеса и спрямляющего аппарата и обладает высоким КПД, достигающим 80% при высоком создаваемом давлении. Колесо изготавливается с 12-ю лопатками и разными углами их установки. Перед колесом установлен «Кок» - обтекатель, улучшающий условия входа потока на лопатки. Особенность конструкции колеса высокая объемная производительность намного выше, чем у аналогов при равной скорости двигателя, что позволяет вентилятору работать создавая меньший уровень шума. Поток воздуха выходит из колеса закрученным и благодаря встроенному спрямляющему аппарату раскручивается и обеспечивает снижение потерь давления в нагнетательной сети.

Данная серия наиболее удобна для задач требующих постоянно работающий вентилятор с высоконагруженной сетью.

Выбор вентиляторов

Групповые характеристики вентиляторов ОСА разных серий очень плотно перекрывают друг друга. Появляется возможность выбора наилучшей модели вентилятора по создаваемому шуму, потребляемой мощности - экономичности, необходимому габариту и стоимости. Некоторые модели достаточно универсальны и могут успешно решать задачи оптимизировано по разным параметрам. Выбор наиболее подходящего вентилятора (не всегда это наилучший по одному параметру) невозможно сделать быстро, используя только графики расход-давление из каталога. Поэтому очень важно использовать программу выбора вентиляторов VEZAFAN. Программа позволяет пользователю сравнивать разные варианты подбора с одинаковыми расходами и давлениями. Помимо использования программы для выбора именно осевых вентиляторов желателен понимать, какие параметры приоритетны при подборе. Некоторые характеристики разных параметров для вентиляторов ОСА приведены в таблице:

Параметр	ОСА 300	ОСА 400	ОСА 420	ОСА 510	ОСА 610
Цена	низкая	низкая	средняя	высокая	высокая
Мощность	низкая	низкая	низкая	высокая	высокая
Шумность	низкая	средняя	средняя	высокая	низкая
Компактность	средняя	средняя	низкая	высокая	средняя
Универсальность	средняя	средняя	низкая	низкая	высокая

Может возникнуть законный вопрос - "Зачем нужны новые серии вентиляторов ОСА, если есть старые и знакомые вентиляторы серий 06-300; 25-188; 30-160 и так далее?". Эти «старые» серии вентиляторов имеют сразу несколько проблем, не приемлемых при ответственном использовании оборудования.

■ Во-первых, для простоты производства в конструкции вентиляторов в прошлом пренебрегали именно вопросами шумности и экономичности - "дует и хорошо". КПД выше 60% также не требовался во времена дешевой электроэнергии. Поэтому не возникали требования к аэродинамически совершенной форме лопаток, обтекаемости ступицы, присутствию входного коллектора и спрямляющих аппаратов. Многие производители продолжают выпускать данные серии, не зная об их недостатках.

■ Во-вторых, заявленные в каталогах и справочниках проектировщика характеристики далеко отличаются от реальных параметров вентиляторов в худшую сторону, особенно по давлению. Ухудшение свойств вентилятора происходило как при передаче в серийное производство, так и при последующем упрощении самого производства, в том числе в настоящее время. Единственный способ проверки - испытания вентиляторов на аэродинамическом стенде. Производители «старых» серий вентиляторов (более 90% случаев) не выполняют испытаний своих вентиляторов никогда, считая это лишней тратой средств, в том числе потому, что показывать реальные данные испытаний вентиляторов просто невыгодно.

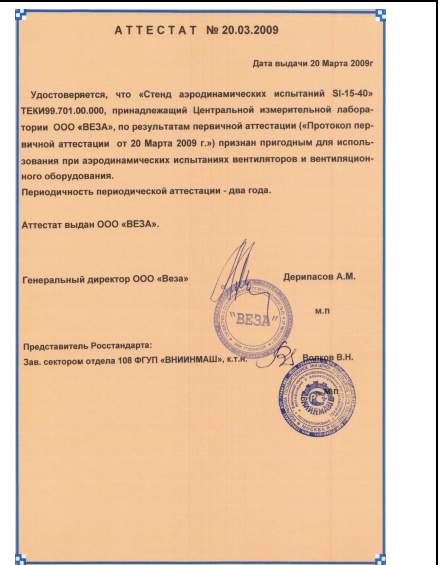
■ В третьих, «старое» название, введенное более 15-25 лет назад во времена СССР, никак не привязано к конкретному изделию, выпускаемому в настоящее время конкретным производителем, и по сути не принадлежит никому конкретно. Ни чертежи, ни технические условия, ни аэродинамические параметры никак не связаны с названием, но именно название вентилятора используется для заказа. Обладая высокоточным оборудованием, измерительной лабораторией и качественным пониманием конструкции, «ВЕЗА» защищает свое изделие торговой маркой «ОСА®» для того, чтобы гарантировать, что заказчик получит то, что обещано «ВЕЗА», а не абстрактным справочником проектировщика или каталогом неизвестного производителя времен СССР.

Для точного заказа оборудования в проекте необходимо указывать название модели конкретного производителя, либо обезличенные параметры вентилятора в виде опросного листа. При заполнении опросного листа вместо короткой записи с названием выбранной модели указывается полностью вся информация: •параметры двигателя •расход •давление полное или статическое •климатическое исполнение.

Стенд для аэродинамических испытаний типа «А» в ЦИЛ ООО «ВЕЗА»

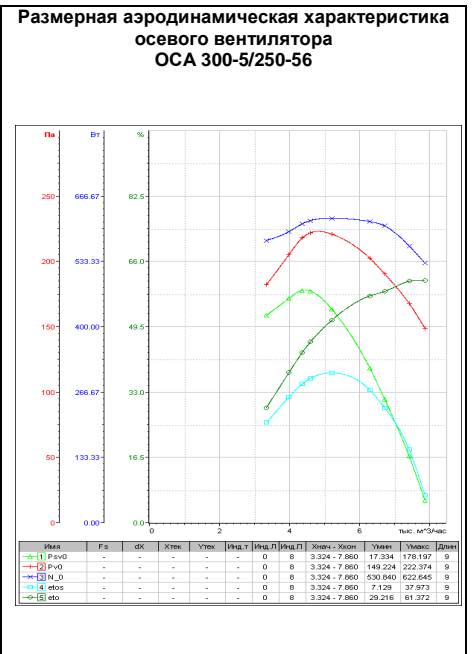
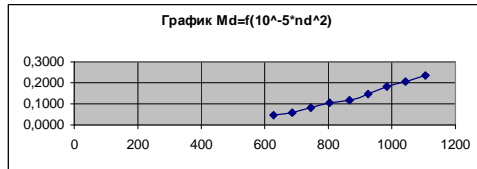


Стенд используется для испытаний радиальных и осевых вентиляторов и вентиляционных элементов с 2009 года.



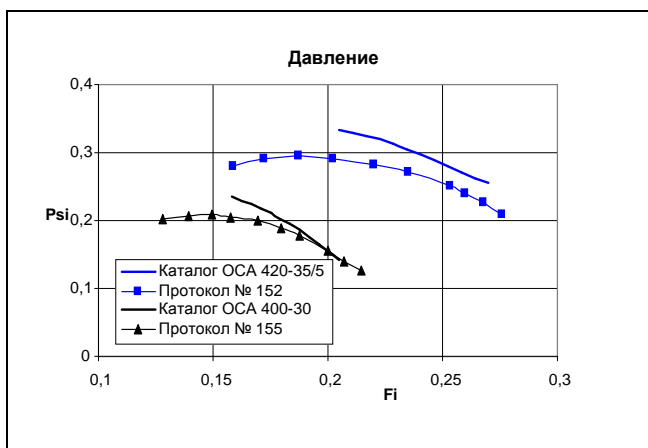
Протокол аэродинамических испытаний

Тип испытания:		Протокол аэродинамических испытаний №178-3	
		Аэродинамическое, вентилятора с динамометром с определением КПД	
Доп. параметры испытания:		С наддувом, с коллектором на входе	
		Дата: 16.02.2011 9:50	
		Исполнители: Меркушев М.В.	
Вентилятор осевой		ОСА 300-5/250-56 заводской №3391	
		Двигатель 0,75x1406	
Параметры вентилятора:		Выходное отверстие:	
Диаметр колеса, м	0,497	Диаметр корпуса, м	0,5
		Диаметр втулки, м	0,25
Параметры атмосферы:		Параметры стенда:	
Температура, °С	15,9000	Диаметр сопла расходомера, м	0,178
Давление, мм.рт.ст.	747,0000	Коэффициент расхода	0,985
Данные измерений при испытаниях на нулевой момент			
Номер п/п	Частота вращения, мин ⁻¹	Момент, кгм	
1	625,666667	0,0467	
2	686	0,0567	
3	745	0,0817	
4	805	0,1083	
5	865	0,1200	
6	925	0,1450	
7	985	0,1833	
8	1045	0,2067	
9	1105	0,2367	

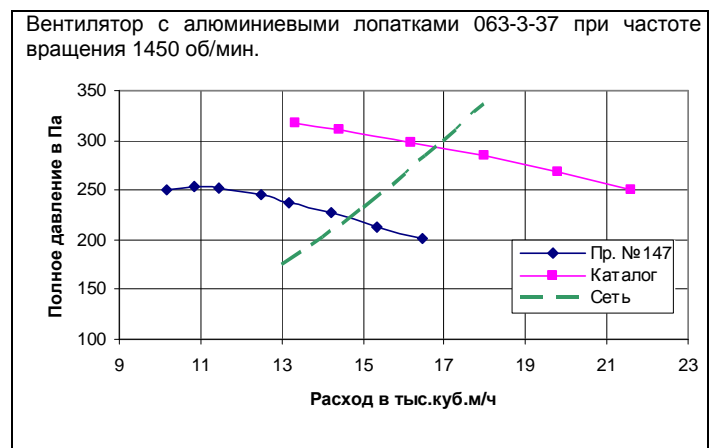


Сравнение аэродинамических характеристик вентиляторов, приведенных в Каталогах и полученных на стенде ООО «ВЕЗА».

Продукция ООО «ВЕЗА»



Продукция «Российского производителя»



АКУСТИЧЕСКИЕ ПАРАМЕТРЫ

Шумовые характеристики вентиляторов определяют при испытаниях опытных образцов в соответствии с ГОСТ 12.2.028.84. Для определения акустических параметров вентиляторов, приведенных в Каталоге, применялись два метода:

- метод измерения внутри присоединенного к выходному сечению вентилятора нагнетательного воздуховода с концевым шумопоглощающим устройством;
- метод свободного звукового поля с измерением параметров шума вентилятора на стороне нагнетания в заглушенной камере.

Испытания образцов проводились при постоянной частоте вращения колеса на режиме максимального значения КПД вентилятора. В результате испытаний определялись следующие параметры:

- L_i , дБ - уровни звуковой мощности в октавных полосах со среднегеометрическими частотами f_i от 63Гц до 8000Гц;
- L , дБ – суммарный уровень звуковой мощности;
- L , дБА – скорректированный уровень звуковой мощности.

Акустические параметры геометрически подобных вентиляторов с разными диаметрами D и разной частотой вращения n рабочих колес связаны между собой соотношениями:

$$\begin{aligned} L_i' &= L_i + 50 \lg \frac{n'}{n} + 70 \lg \frac{D'}{D}; \\ L' &= L + 50 \lg \frac{n'}{n} + 70 \lg \frac{D'}{D}; \\ f_i' &= f_i \frac{n'}{n}, \end{aligned} \quad (7)$$

причем величины f_i' округляются до ближайшего значения из ряда стандартных значений среднегеометрических частот в октавных полосах. Пересчет акустических параметров по формулам (7) должен осуществляться для сходственных режимов работы вентиляторов разных размеров, работающих при разной частоте вращения рабочего колеса.

Акустические параметры осевых вентиляторов представлены в Приложении в виде таблиц, где даны октавные уровни звуковой мощности L_i , в дБ и скорректированный уровень звуковой мощности L , в дБА на стороне нагнетания для одного номинального режима, соответствующего максимальному значению КПД. При снижении КПД вентилятора в области рабочего участка в сторону большего и меньшего расхода создаваемый вентилятором шум увеличивается на величину до 4 дБ. Шумовые характеристики осевых вентиляторов на сторонах всасывания и нагнетания принимаются одинаковыми. Спектры шума вентиляторов используются при проектировании вентиляционных систем и выборе, при необходимости, специальных глушителей шума.

Величина уровня звуковой мощности L вентилятора может быть использована для приближенной оценки уровня шума (звукового давления), распространяющегося от него в окружающее пространство и на рабочее место, где он обычно нормируется. Величина уровня звукового давления рассчитывается по формуле:

$$L_p = L - 20 \log d - A,$$

где d – расстояние в метрах от сечения вентилятора, излучающего шум, до заданной точки пространства. Параметр A равен 11, если шум излучается в сферу, и $A = 8$, если шум излучается в полусферу.

Следует иметь в виду, что точные данные по уровню создаваемого вентилятором шума могут быть получены только после натурных испытаний вентиляторов в помещении, где они установлены. Поскольку собственные частоты вентилятора, вибрации, акустические свойства помещения и другие причины могут существенно повлиять на уровень излучаемого шума.

ДВИГАТЕЛИ

В качестве приводов для вентиляторов используются трехфазные асинхронные двигатели с короткозамкнутым ротором. Двигатели основного исполнения со степенью защиты IP54 односкоростные. Номинальная частота сети 50Гц при напряжении 380 В и 380/660 В. Последнее дает возможность осуществлять плавный пуск двигателя при большой массе вращающихся частей.

В соответствии с ГОСТ 28173 двигатели могут эксплуатироваться при отклонении напряжения $\pm 5\%$ или отклонении частоты $\pm 2\%$. Двигатели имеют исполнения для эксплуатации в макроклиматических районах с умеренным (У), тропическим (Т), умеренным и холодным (УХЛ) и холодным (ХЛ) климатом в условиях, определяемых категориями размещения:

- 1- на открытом воздухе;
- 2- под навесом;
- 3- в закрытых помещениях без искусственного регулирования климатических условий;
- 4- в закрытых помещениях с искусственно регулируемым климатическими условиями.

Установочная мощность двигателей для вентиляторов выбирается для нормальной плотности воздуха с небольшим запасом. Это связано с возможными отклонениями параметров электрической сети и изменением температуры перемещаемого воздуха.

В системах управления двигателями могут использоваться как частотные преобразователи, так и устройства плавного пуска (софт-стартеры).

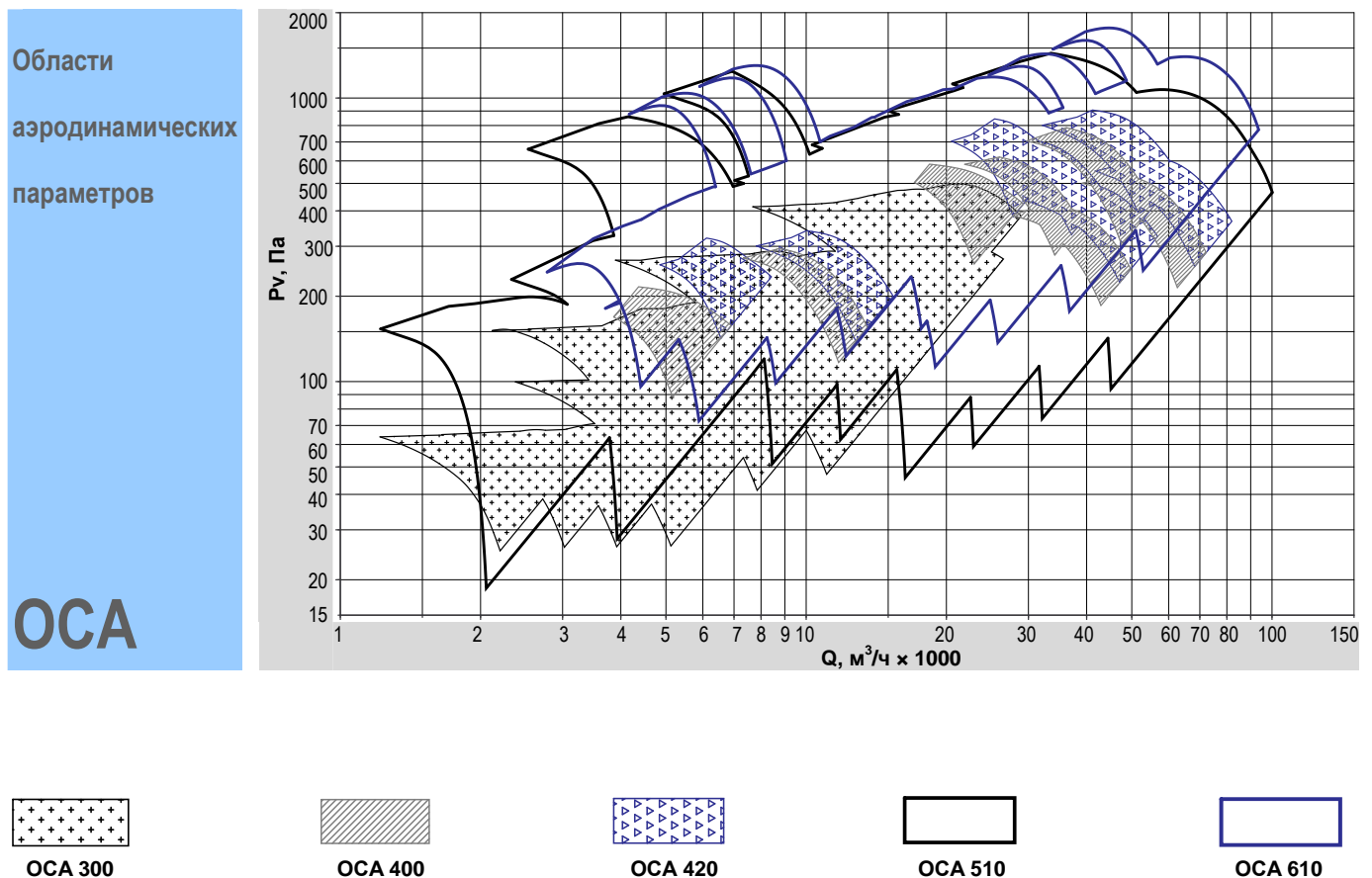
МАРКИРОВКА ВЕНТИЛЯТОРОВ ОСА

Предложена идентификационная строка, которая служит для маркировки вентиляторов и будет использована в компьютерной Программе запуска вентиляторов в производство. Идентификационная строка включает в себя в буквенно-цифровой форме перечень параметров элементов конструкции, характерных для каждого типоразмера осевого вентилятора.

В качестве основных выбраны следующие параметры: название вентилятора, его номер, угол установки лопаток колеса, модификация, назначение, климатическое исполнение, параметры двигателя, номинальное напряжение питающей сети и тип крепления корпуса вентилятора. В зависимости от конструкции вводятся дополнительные параметры вентилятора: варианты компоновок, угол установки лопаток направляющего аппарата и др.

Маркировка подготовленных к изготовлению вентиляторов производится на основании данных Опросного листа, форма которого также разработана для каждого типа вентилятора. В Опросном листе в единообразной форме должны приводиться все требования Заказчика к продукции.

ОБЛАСТИ АЭРОДИНАМИЧЕСКИХ ПАРАМЕТРОВ ВЕНТИЛЯТОРОВ



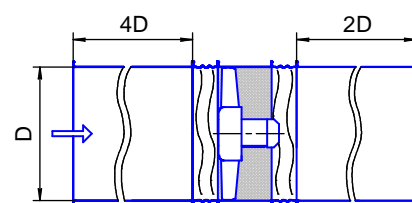
ТРЕБОВАНИЯ К УСТАНОВКЕ ВЕНТИЛЯТОРОВ ОСА В СИСТЕМЕ

Аэродинамические характеристики, приведенные в Каталоге, получены на стенде для аэродинамических испытаний со свободным входным и выходным сечениями вентилятора. При установке вентиляторов в вентиляционную систему необходимо соблюдать определенные условия, чтобы обеспечить равномерное распределение параметров течения в непосредственной близости при входе в вентилятор и выходе из него. Особенно важно соблюдать равномерность потока при входе в осевой вентилятор, поскольку лопатки рабочего колеса в большинстве случаев находятся в непосредственной близости к входному сечению. И необходимо обеспечить равномерную по высоте нагрузку на лопатки.

Ниже даны конкретные рекомендации по установке осевых вентиляторов в вентсистемах для наиболее распространенных вариантов компоновки. Если эти рекомендации нарушены, то снижение кривой давления может достигать 30% и более. Для оценки этого снижения в каждом конкретном случае необходимо пользоваться специальной литературой.

ВОЗДУХОВОДЫ И ГИБКИЕ ВСТАВКИ

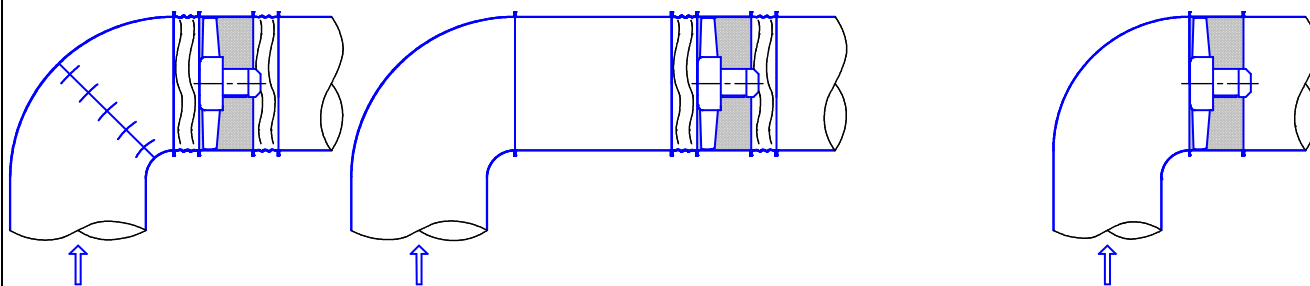
ПРАВИЛЬНО перед входным сечением вентилятора устанавливать воздуховод с прямолинейной осью с площадью поперечного сечения, равной площади поперечного сечения корпуса осевого вентилятора. Длина этого воздуховода должна быть не меньше, чем $4D$ (D – диаметр корпуса). Длина прямолинейного воздуховода за выходным сечением вентилятора может быть уменьшена до $2D$. Установка воздуховода на выходе особенно необходима для вентиляторов без спрямляющего аппарата. Уменьшение длины примыкающих к вентилятору прямых участков воздуховодов приводит к нарушению нормальной работы вентилятора: снижению расхода и создаваемого давления. Наличие гибких вставок перед входным и за выходным сечениями вентилятора снижает вибрацию и шум.



ПОВОРОТНЫЕ УЧАСТКИ

ПРАВИЛЬНО в случае ограниченных габаритов устанавливать поворотные участки в виде отводов (составных колен), поворотных участков с большим радиусом закругления или с расположенной внутри системы лопаток. Потери давления в этих элементах необходимо рассчитывать и прибавлять к потерям давления в сети.

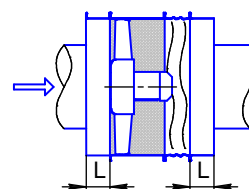
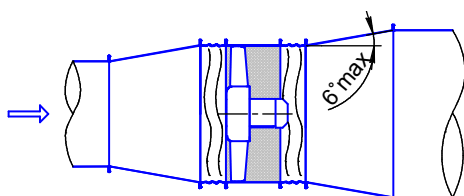
НЕПРАВИЛЬНО встраивание осевого вентилятора непосредственно за изгибом воздуховода, что приводит к нарушению нормальной работы колеса, значительному снижению производительности и создаваемого вентилятором давления и к увеличению возникающего шума.



ПЕРЕХОДНИКИ

ПРАВИЛЬНО для соединения вентилятора и воздуховода с различными поперечными сечениями использовать диффузор с малым углом раскрытия или конфузор с малым углом сужения. Величина этого угла не должна превышать 12° .

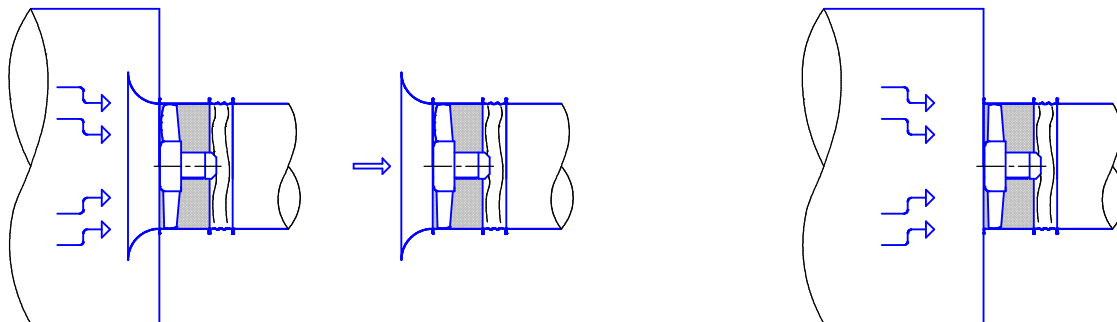
НЕПРАВИЛЬНО непосредственно перед входом в вентилятор располагать воздуховод меньшего сечения, чем входное сечение вентилятора и использовать короткие участки длиной $L < 2D$, а также устанавливать диффузоры или конфузоры с большими углами раскрытия или сужения.



РАБОТА НА НАГНЕТАНИЕ

ПРАВИЛЬНО при расположении сети на стороне нагнетания и свободном входе перед осевым вентилятором **обязательно устанавливать входной коллектор**, который вместе с обтекаемым коком, обеспечивает плавное натекание потока на лопатки рабочего колеса или направляющего аппарата.

НЕПРАВИЛЬНО оставлять фланец при свободном входе потока в осевой вентилятор, что приводит к существенному снижению расхода и создаваемого давления, которое может достигать 40% и более.



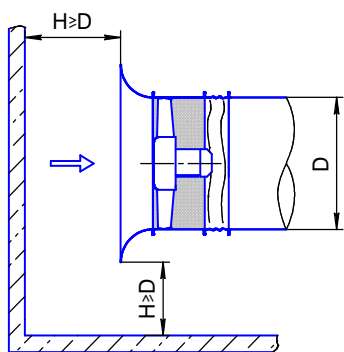
РАБОТА НА ВСАСЫВАНИЕ

ПРАВИЛЬНО за выходным сечением вентилятора устанавливать диффузор, если вся вентиляционная сеть располагается на стороне всасывания. Это приводит к уменьшению динамического давления вентилятора, которое в этом случае должно прибавляться к потерям давления в сети всасывания. Особенно большие значения динамического давления свойственны осевым вентиляторам с кольцевым выходным отверстием без спрямляющего аппарата за колесом. В этом случае установка диффузора и спрямляющего аппарата особенно необходима.

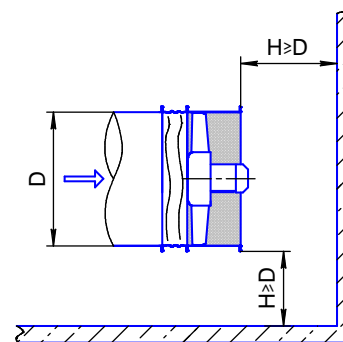
НЕПРАВИЛЬНО располагать за выходным отверстием вентилятора конфузор, который увеличивает осевую составляющую скорости и закрутку потока, а также неиспользуемое динамическое давление вентилятора.



РАСПОЛОЖЕНИЕ В ПОМЕЩЕНИИ

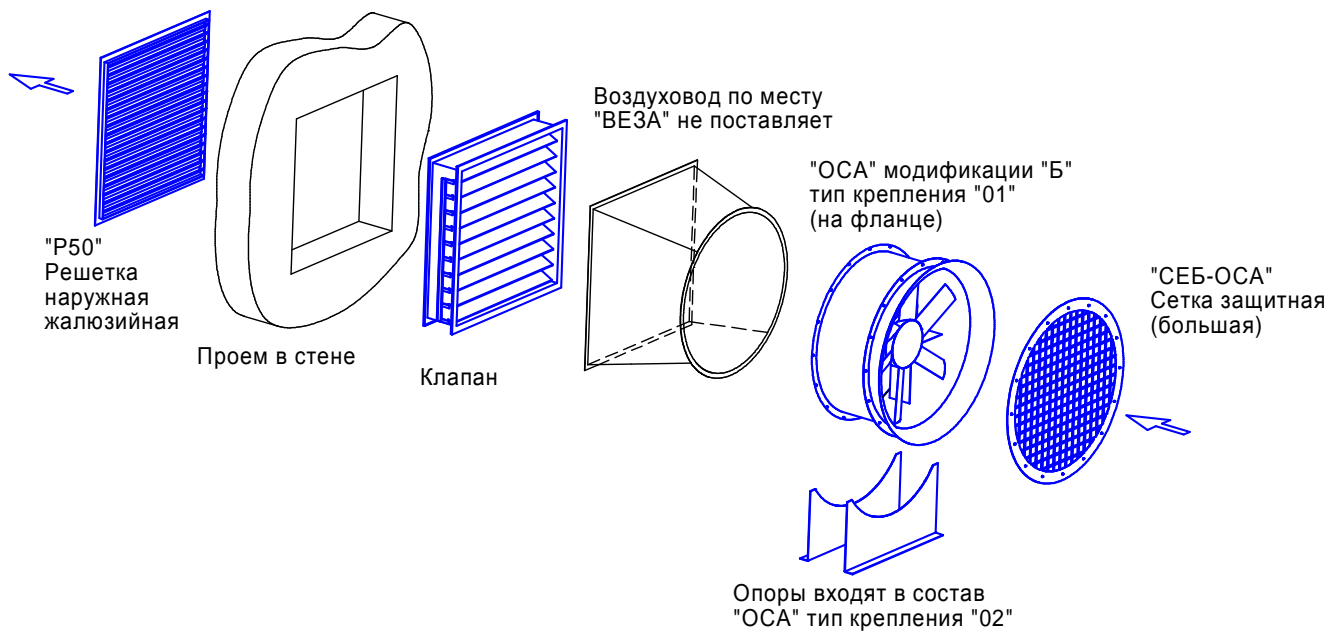


ПРАВИЛЬНО для нормальной работы вентилятора в стесненном и загроможденном помещении соблюдать указанные минимально допустимые расстояния от входного и выходного сечений до близко расположенных стен помещения, преград и крупногабаритного оборудования.

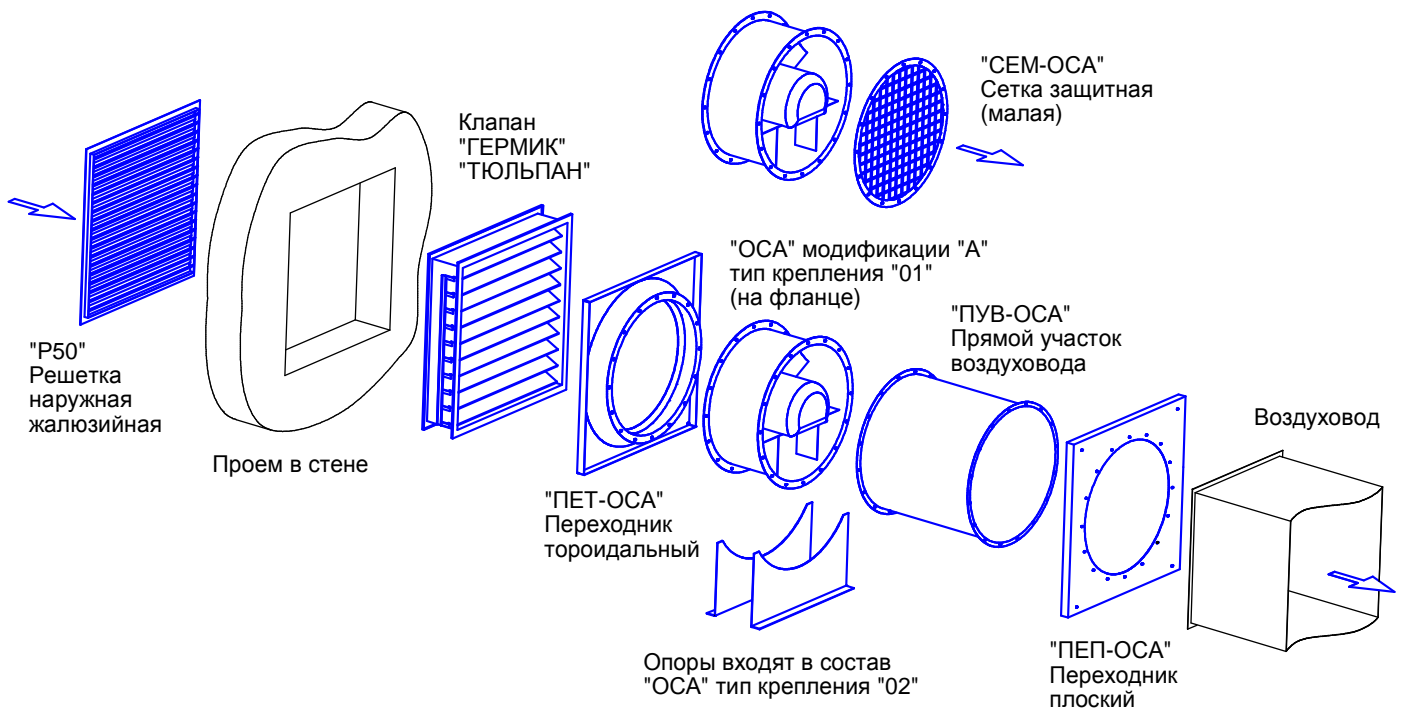


ТИПОВЫЕ СХЕМЫ МОНТАЖА

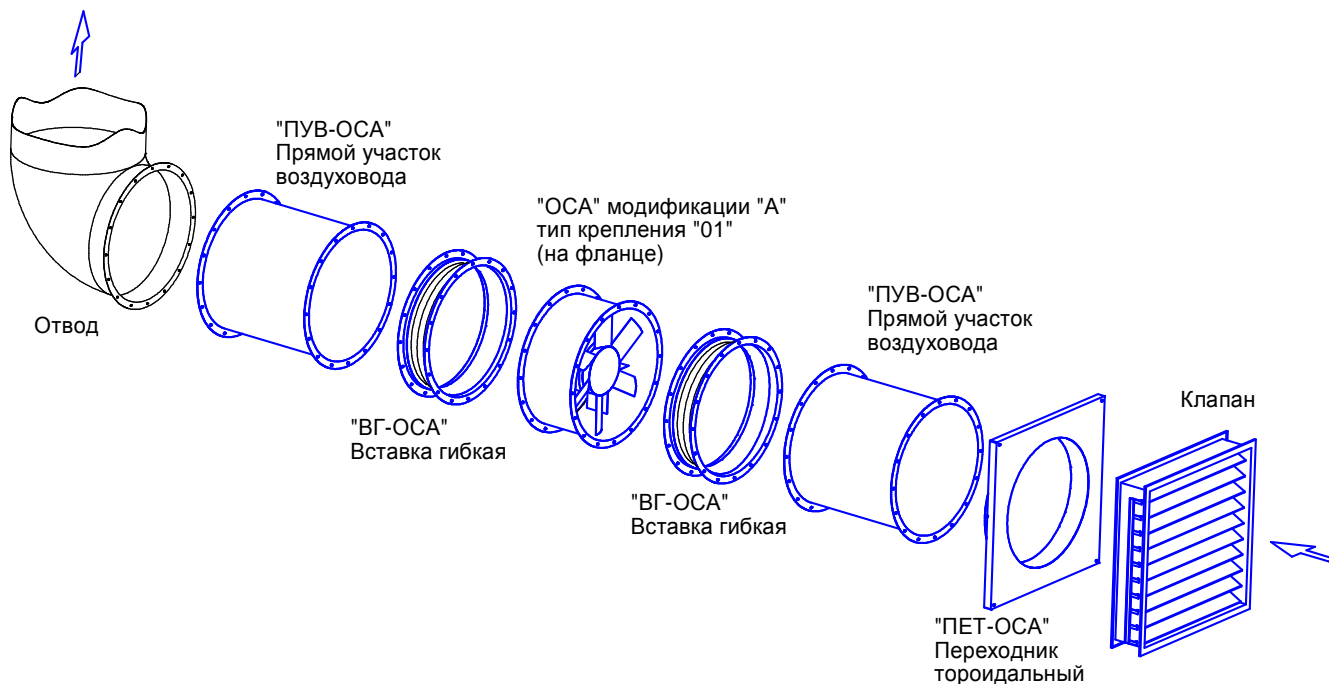
МОНТАЖ ВЕНТИЛЯТОРА СЕРИИ ОСА В СТЕНУ НА ВЫТЯЖКУ



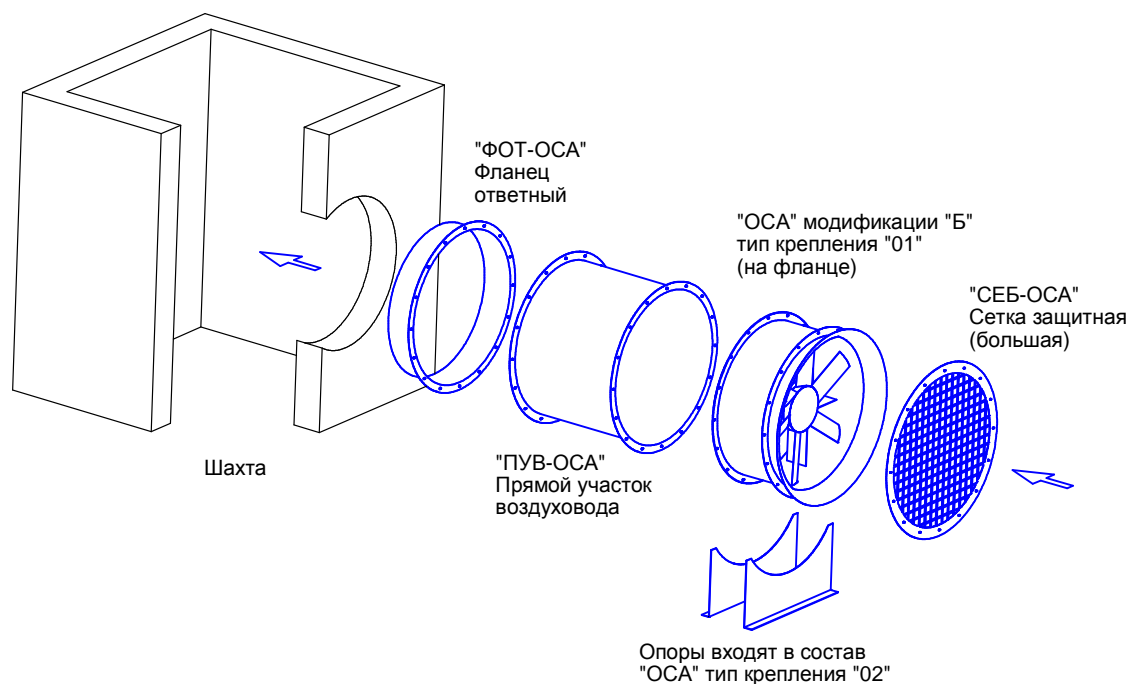
МОНТАЖ ВЕНТИЛЯТОРА СЕРИИ ОСА В СТЕНУ НА ПРИТОК



МОНТАЖ ВЕНТИЛЯТОРА СЕРИИ ОСА В КАНАЛ НА ПРИТОК



МОНТАЖ ВЕНТИЛЯТОРА СЕРИИ ОСА В ШАХТУ НА ПРИТОК



ПРИМЕРЫ ВЫБОРА ВЕНТИЛЯТОРОВ ОСА

Пример 1. Выбор вентилятора по заданному полному давлению

При подборе вентиляторов с дискретными значениями оборотов рабочего колеса фактическая точка совместной работы вентилятора и сети может отличаться от требуемой. В этом случае выдержать заданный расход воздуха возможно, например, за счет соответствующего увеличения потерь давления сети. Если сеть не содержит регулирующих элементов, то фактическая рабочая точка будет лежать на пересечении характеристики сети, проходящей через требуемую рабочую точку, с выбранной характеристикой вентилятора. Вентилятор будет создавать несколько больший расход.

ОСА 610-5,6

Номер кривой	Угол установки лопаток, градус	Частота вращения n, мин ⁻¹	Двигатель	Nu, кВт	Масса, кг			
					тип крепления			
					01	02	модификация	
А		Б		А		Б		
1	-5	1420	A80B4	1.5	47	46,5	52	51,5
2	0	1420	A80B4	1.5	49	48,5	54	53,5
3	5	1388	A90L4	2.2	49	48,5	54	53,5
4	10	1388	A90L4	2.2	53	52,5	58	57,5
5	15	1395	A100S4	3	55	54,5	60	59,5

Задано

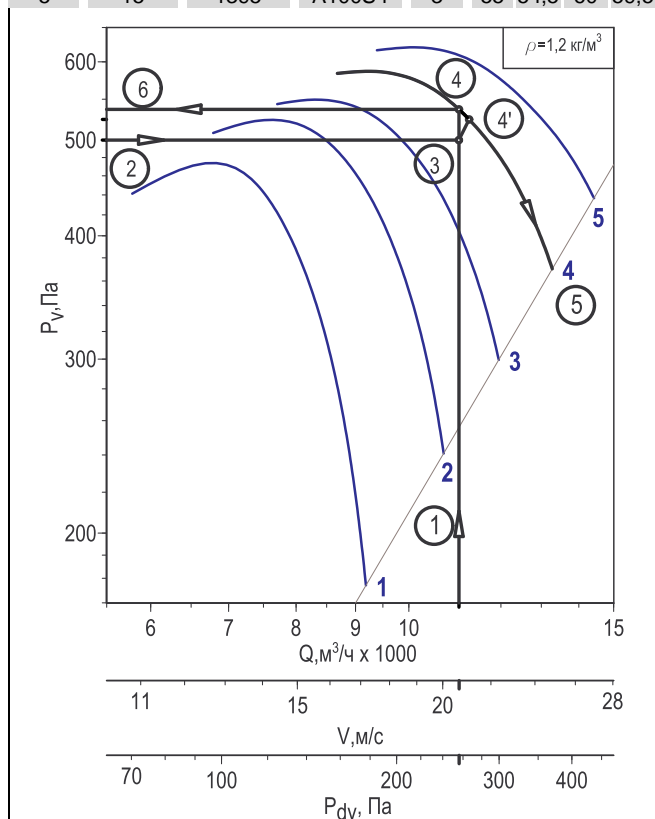
- Температура воздуха $t=20^{\circ}\text{C}$
- Расход воздуха $Q=11000\text{ м}^3/\text{ч}$
- Сопротивление сети $\Delta P=500\text{ Па}$

Требуется определить

- Установочную мощность двигателя
- Фактическую величину полного давления
- Скорость воздуха на выхлопе
- Динамическое давление вентилятора

Последовательность выбора

1. По графику областей аэродинамических параметров отбираем для расчета вентилятор ОСА 610-5,6-1450 и переходим на соответствующую страницу каталога.
2. Откладываем на шкалах Q и Pv заданные значения расхода воздуха (1) и сопротивления сети (2), получаем требуемую рабочую точку (3).
3. Выбираем ближайшую характеристику вентилятора №4 (5), расположенную над точкой (3).
4. Фактическую рабочую точку (4) для регулируемой сети получаем, восстанавливая вертикаль до пересечения с характеристикой №4 (5). Перепад давлений между точками (3) и (4) определяет величину необходимого дополнительного сопротивления в сети. Для нерегулируемой сети фактическую рабочую точку (4') получаем, проводя из точки (3) прямую, параллельную линии, соединяющей правые границы характеристик, до пересечения с характеристикой №4 (5).
5. Уточняем значение полного давления вентилятора (6), проводя перпендикуляр из точки (4) к оси полного давления.
6. Установочную мощность определяем по таблице комплектации двигателями. Находим строку, соответствующую кривой №4.



Результаты выбора

- Фактическое полное давление $P_v=540\text{ Па}$
- Двигатель A90L4 с установочной мощностью $N_u=2,2\text{ кВт}$
- Скорость воздуха на выхлопе $V=20,5\text{ м/с}$
- Динамическое давление вентилятора $P_{dv}=255\text{ Па}$
- Выбран вентилятор **ОСА 610-5,6(+10) с частотой вращения рабочего колеса $n=1388\text{ мин}^{-1}$, двигатель A90L4**

ВНИМАНИЕ!

- Показанный пример предусматривает работу вентилятора в сети на НАГНЕТАНИЕ воздуха в систему и не может применяться при работе вентилятора на ВСАСЫВАНИЕ из сети. Полное давление вентилятора 540Па при расходе $11000\text{ м}^3/\text{ч}$ содержит сумму СТАТИЧЕСКОГО и ДИНАМИЧЕСКОГО давления. Преобразование динамического давления в полезную работу для перемещения воздуха в воздуховоде НЕВОЗМОЖНО при свободном выбросе из вентилятора. Таким образом, установка подобранного вентилятора на вытяжку в конце сети НЕДОПУСТИМА и требует нового подбора вентилятора.
- Фактическое давление при работе вентилятора только на всасывание будет снижаться на величину ДИНАМИЧЕСКОГО напора, в данном случае полезное разрежение вентилятора будет равно $540-255=285\text{ Па}$ вместо требуемых 500Па.

Пример 2. Выбор вентилятора без сети на стороне нагнетания

Рассмотрим такой вариант установки вентилятора в сети, при котором элементы сети находятся только на стороне всасывания. В этом случае при расчете сопротивления сети необходимо учесть потери динамического давления вентилятора.

ОСА 300-7,1/315

Номер кривой	Угол установки лопаток, градус	Частота вращения n , мин ⁻¹	Двигатель	N_y , кВт	Масса, кг			
					тип крепления			
					01		02	
					модификация			
					А		Б	
1	52	1388	A90L4	2.2	72	85	78	91
2	56	1395	A100S4	3	74	87	80	93
3	60	1425	A100L4	4	83	96	89	102
4	64	1450	A112M4	5.5	91	104	97	110
5	68	1450	A112M4	5.5	91	104	97	110

Задано

- Температура воздуха $t=20^{\circ}\text{C}$
- Расход воздуха $Q=14000 \text{ м}^3/\text{ч}$
- Сопротивление сети $\Delta P=300 \text{ Па}$
- Отсутствует сеть на выхлопе вентилятора
- Сеть на входе имеет элементы регулирования

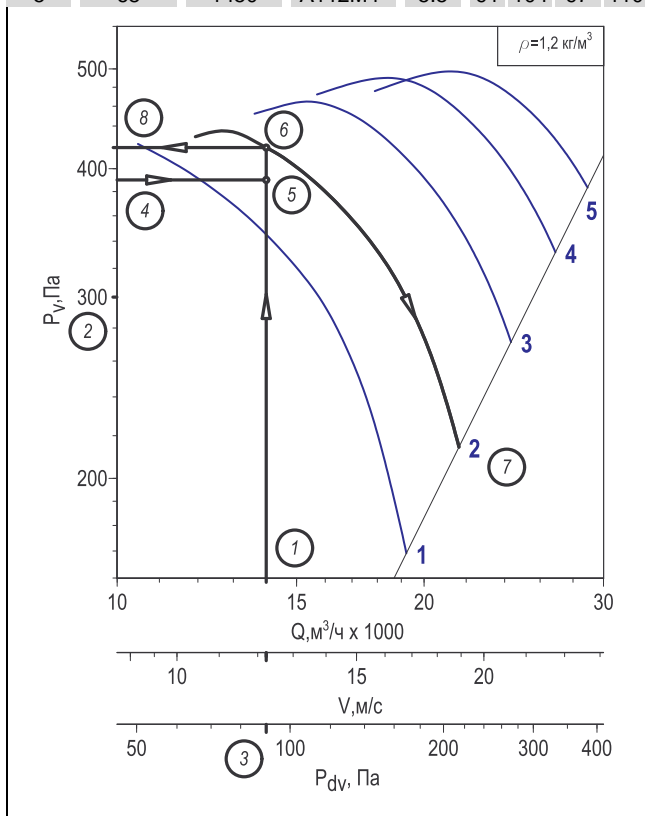
Требуется определить

- Установочную мощность двигателя
- Фактические величины полного и статического давления

- Скорость воздуха на выхлопе

Последовательность выбора

1. По графику областей аэродинамических параметров отбираем для расчета вентилятор ОСА 300-7,1/315-1450 и переходим на соответствующую страницу каталога.
2. Откладываем на шкале Q заданное значение расхода воздуха (1).
3. По шкале P_{dv} , Па определяем величину динамического давления вентилятора (3). Полученное значение прибавляем к заданному сопротивлению сети всасывания (2). Получаем требуемую величину полного давления вентилятора и откладываем полученное значение на оси P_v (4). Находим требуемую рабочую точку (5).
4. Выбираем ближайшую характеристику вентилятора №2 (7), расположенную над точкой (5).
5. Фактическую рабочую точку (6) для регулируемой сети получаем, восстанавливая вертикаль до пересечения с характеристикой (7). Перепад давлений между точками (5) и (6) определяет величину необходимого дополнительного сопротивления в сети.
6. Определяем фактическое значение полного давления вентилятора (8), проводя перпендикуляр из точки (6) к оси полного давления.
7. Установочную мощность определяем по таблице комплектации двигателями, в строке, соответствующей кривой №2.



Результаты выбора

- Динамическое давление $P_{dv}=90 \text{ Па}$
- Полное сопротивление сети $\Delta P=300+90=390 \text{ Па}$
- Вентилятор ОСА 300-7,1/315-56 с частотой вращения рабочего колеса $n=1395 \text{ мин}^{-1}$
- Двигатель A100S4 с установочной мощностью $N_y=3 \text{ кВт}$
- Скорость воздуха на выхлопе $V=12,2 \text{ м/с}$
- Выбран вентилятор **ОСА 300-7,1/315-56 с частотой вращения рабочего колеса $n=1395 \text{ мин}^{-1}$, двигатель A100S4**

ВНИМАНИЕ!

- Показанный пример предусматривает работу вентилятора на ВСАСЫВАНИЕ, когда отсутствует сеть на стороне нагнетания.
- Все типы осевых вентиляторов имеют НЕЛИНЕЙНЫЙ, неравномерный, закрученный выходящий поток. Величина закрутки отличается у разных моделей и минимальна при наличии у вентилятора спрямляющего аппарата. При правильной установке вентилятора необходимо предусмотреть участок воздуховода для выравнивания потока после вентилятора, в том числе перед решетками, клапанами и другими фасонными элементами. Смотрите примеры монтажа в данном каталоге.
- Ошибки с неправильной установкой осевых вентиляторов в сети приводят к сильному снижению расхода. Перенос вентиляторов в новые места установки и переделка сети требуют высоких затрат и не всегда выполнима.
- Основные правила монтажа осевых вентиляторов изложены в данном каталоге. Наличие ошибок монтажа на объекте из-за нехватки свободного места или по причине неверного проекта не является основанием для оправдания заказчика.

ОСА® 300

**ВЕНТИЛЯТОРЫ ОСЕВЫЕ
производства ООО «ВЕЗА»**



ТУ 4861-158-40149153-2010

•4 •4,5 •5 •5,6 •6,3 •7,1*

* На 2011 год запланировано расширение номенклатуры в сторону больших размеров до диаметров колес 1250 мм.

ИСПОЛНЕНИЕ

- Общепромышленное (Н)

НАЗНАЧЕНИЕ

- Системы вентиляции и воздушного отопления
- Системы противодымной вентиляции
- Санитарно-технические и производственные установки

КОНСТРУКЦИЯ

Вентиляторы серии ОСА® 300 состоят из сборного рабочего колеса, корпуса и асинхронного двигателя, размещенного в корпусе на стойке.

Лопатки выполнены профильными, литыми из алюминиевого сплава и могут устанавливаться на втулке под любым углом в диапазоне от 52 до 72 градусов. Возможна установка лопаток на втулке большего диаметра. Благодаря такой конструкции колеса вентилятор может выбираться с высоким КПД на заданные параметры практически без запаса.

Жесткий корпус вентилятора с отбортованными фланцами (модификация «А»), изготовленный из углеродистой стали, обеспечивает одинаковый по периметру колеса минимальный радиальный зазор между лопатками колеса и корпусом.

При отсутствии сети на входе необходимо использовать вентилятор модификации «Б» (с входным коллектором).

Вентилятор выполнен левого вращения: колесо вращается против часовой стрелки, если смотреть со стороны всасывания.

Все элементы вентилятора имеют защитно-декоративное лакокрасочное покрытие.

Вентиляторы имеют два типа крепления корпуса: фланцевое (01) и на стойке (02).

Предлагается дополнительная комплектация вентиляторов – см. раздел каталога «Дополнительная комплектация».

ЭКСПЛУАТАЦИЯ

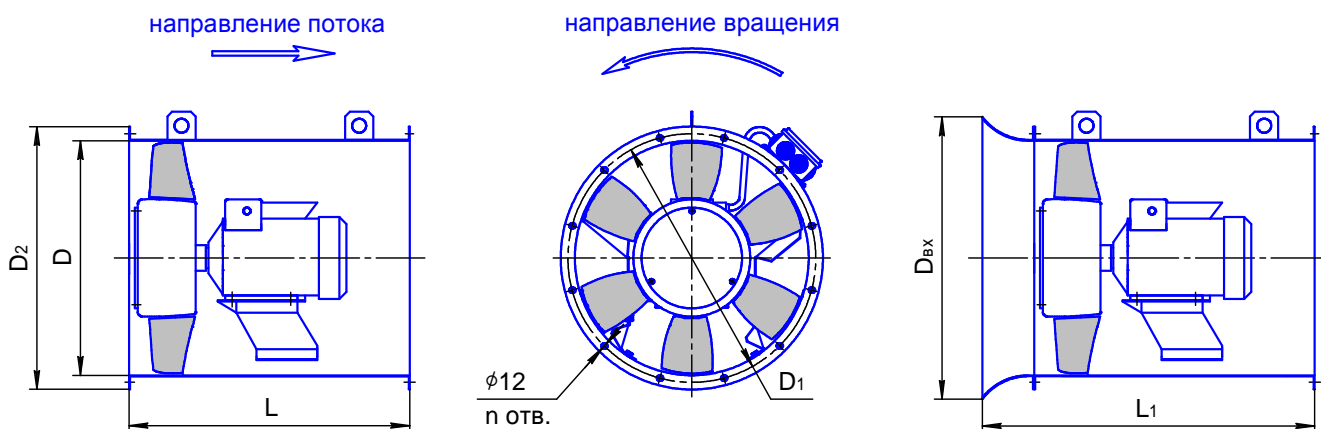
Вентиляторы должны устанавливаться вне обслуживаемого помещения и за пределом зоны постоянного пребывания людей. Они предназначены для эксплуатации в условиях умеренного (У), умеренного и холодного (УХЛ) и тропического (Т) климата 2-ой категории размещения по ГОСТ 15150-69.

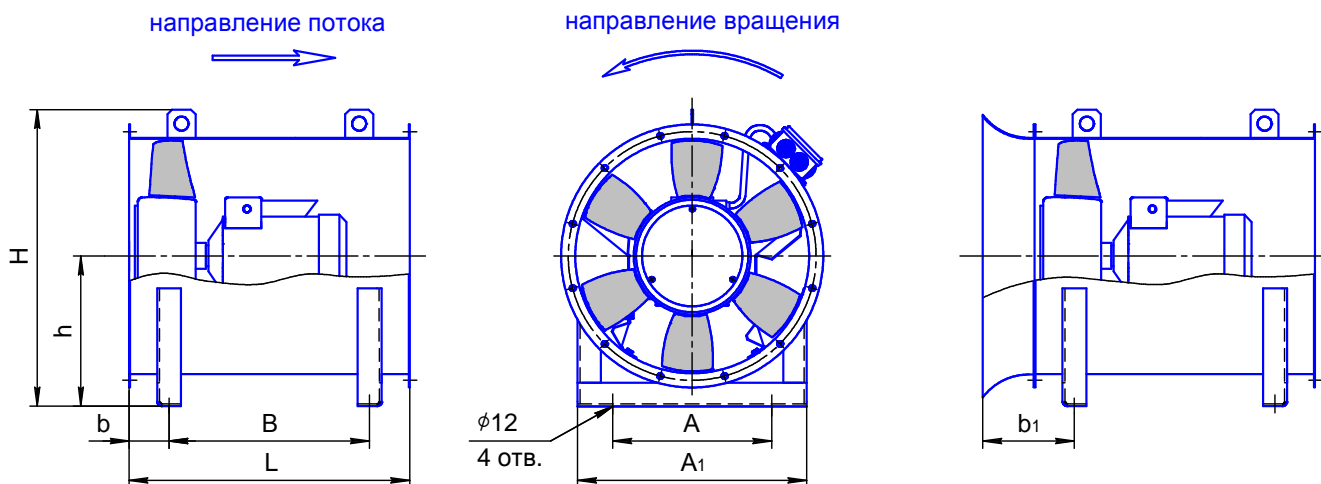
Условия эксплуатации:

- температура окружающей среды
 - от минус 45 до +40°C для умеренного, умеренного и холодного климата;
 - от минус 10 до +50°C для тропического климата;

- перемещаемая среда в обычных условиях не должна содержать липких веществ, волокнистых материалов, паров или пыли, иметь агрессивность по отношению к углеродистым сталям выше агрессивности воздуха и содержать пыль и другие твердые примеси в концентрации более 100 мг/м³;
- среднее значение виброскорости внешних источников вибрации в местах установки вентилятора не более 2 мм/с.

ГАБАРИТНЫЕ И ПРИСОЕДИНИТЕЛЬНЫЕ РАЗМЕРЫ
Тип крепления 01
 (на фланце)

Модификация "А"
Модификация "Б"

Тип крепления 02
 (на стойке)

Модификация "А"
Модификация "Б"


Габаритные и присоединительные размеры	Номер	Размеры, мм													
		A	A1	B	b	b1	D	D1	D2	Dвх	h	H	L	L1	n
	4	270	370	355	22	114	400	430	460	485	260	520	400	492	8
	4,5	310	410	355	22	125	450	480	510	546	285	570	400	503	8
	5	340	440	430	85	200	500	530	560	606	360	670	600	715	12
	5,6	400	500	450	85	214	560	620	660	680	400	740	620	749	12
	6,3	500	600	450	85	230	630	690	730	764	450	825	620	765	12
	7,1	590	690	490	85	248	710	770	810	861	500	915	660	823	16

МАРКИРОВКА
Пример:

Вентилятор осевой ОСА 300 номер 4; диаметр втулки 200мм; угол установки лопаток 60°, модификации «Б»; общепромышленного исполнения; климатическое исполнение У2; установочная мощность $N_u=0,25$ кВт и частота вращения $n=1320$ мин⁻¹; номинальное напряжение сети 380В; крепление на стойке:

ОСА 300-4/200-60-Б-Н-У2-0,25×1320-380-02

Обозначение: •ОСА 300

Номер вентилятора / диаметр втулки, мм: •4/200

•4,5/200
 •5/200 •5/250
 •5,6/200 •5,6/250
 •6,3/250 •6,3/315
 •7,1/250 •7,1/315

Угол установки лопаток колеса, град.: •52 •56 •60 •64 •68 •72

 Модификация: •А - с фланцем на входе
 •Б - с входным коллектором на входе

Исполнение: •Н - общепромышленное

Климатическое исполнение: •У2 •УХЛ2 •Т2

 Параметры двигателя: • $N_{у\text{х}n}$
 N_u – установочная мощность, кВт
 n – частота вращения, мин⁻¹

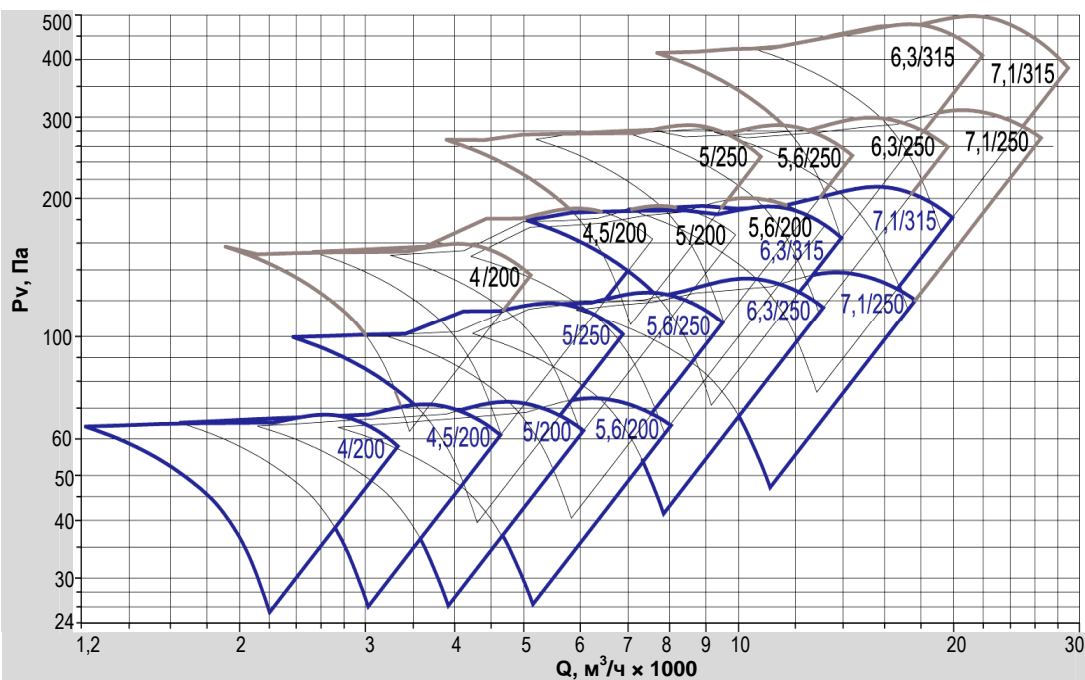
Номинальное напряжение сети, В: •380 •380/660

 Тип крепления: •01 - на фланце
 •02 - на стойке

- Специальные требования к вентилятору указываются дополнительно и согласовываются с изготовителем.

ОБЛАСТИ АЭРОДИНАМИЧЕСКИХ ПАРАМЕТРОВ

 Области
 аэродинамических
 параметров

ОСА 300


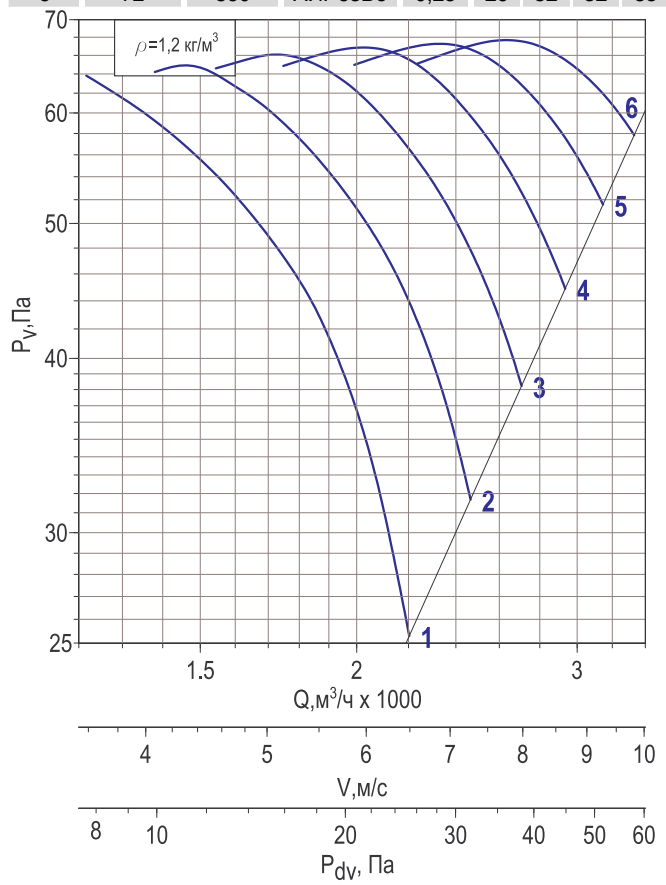
- — частота вращения двигателя 1000 мин⁻¹
- — частота вращения двигателя 1500 мин⁻¹

ТЕХНИЧЕСКИЕ ХАРАКТЕРИСТИКИ

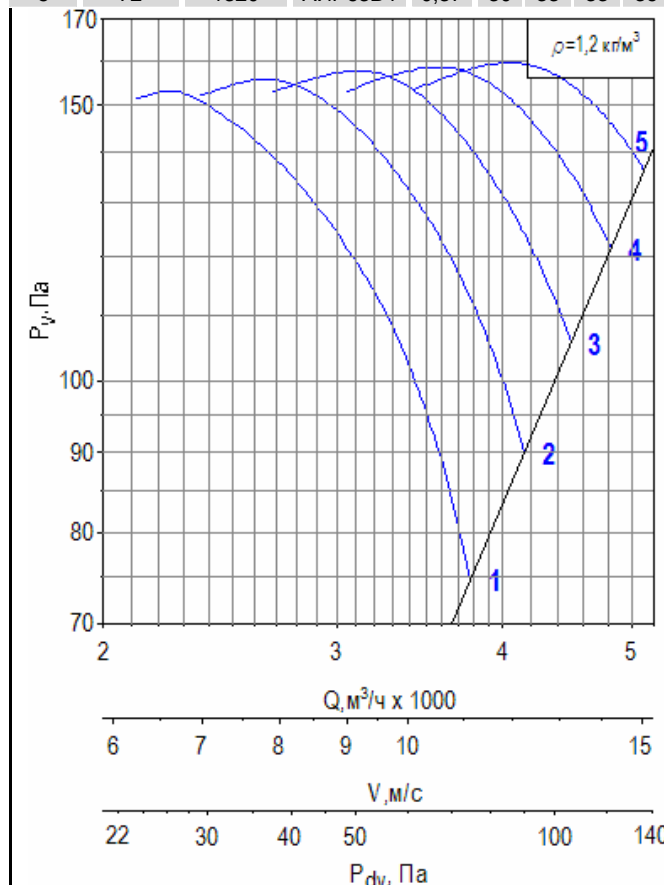
ОСА 300-4/200

Номер кривой	Угол установки лопаток, градус	Частота вращения п, мин ⁻¹	Двигатель	Nu, кВт	Масса, кг			
					тип крепления			
					01		02	
					модификация			
		А		Б				
1	52	860	АИР63В6	0,25	29	32	32	35
2	56	860	АИР63В6	0,25	29	32	32	35
3	60	860	АИР63В6	0,25	29	32	32	35
4	64	860	АИР63В6	0,25	29	32	32	35
5	68	860	АИР63В6	0,25	29	32	32	35
6	72	860	АИР63В6	0,25	29	32	32	35

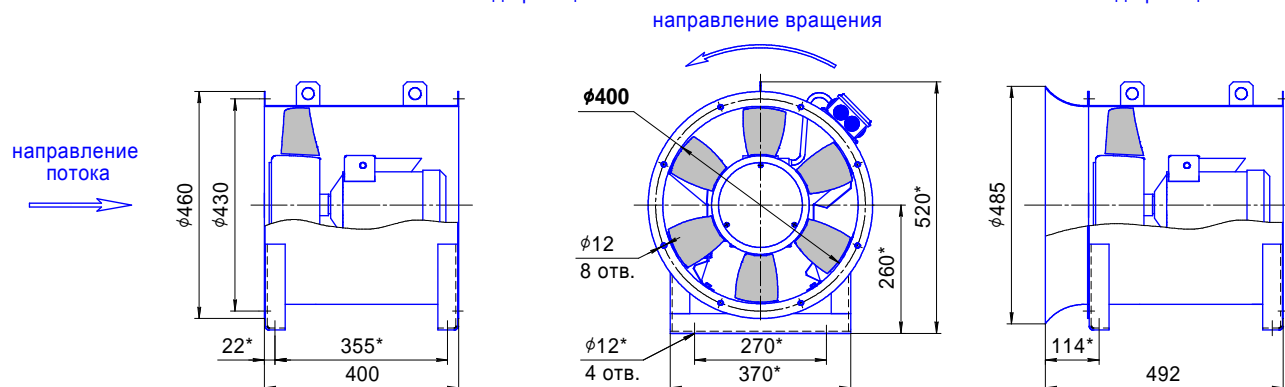
Номер кривой	Угол установки лопаток, градус	Частота вращения п, мин ⁻¹	Двигатель	Nu, кВт	Масса, кг			
					тип крепления			
					01		02	
					модификация			
		А		Б				
1	56	1320	АИР63А4	0,25	29	32	32	35
2	60	1320	АИР63А4	0,25	29	32	32	35
3	64	1320	АИР63В4	0,37	30	33	33	36
4	68	1320	АИР63В4	0,37	30	33	33	36
5	72	1320	АИР63В4	0,37	30	33	33	36



Модификация "А"



Модификация "Б"



Примечание:

- *Размеры указаны для крепления 02 (на стойке).
- Вентиляторы с креплением 01 поставляют без стойки.
- Динамическое давление рассчитано по средней скорости в кольцевой площади выходного сечения.
- Акустические параметры вентилятора приведены в Приложении.

Дополнительная комплектация

Клапан: ТЮЛЬПАН, ГЕРМИК, РЕГУЛЯР

Вставка гибкая ВГ-ОСА

Переходник плоский ПЕП-ОСА

Переходник тороидальный ПЕТ-ОСА

Решетка Р50

Сетка защитная СЕЗ-ОСА

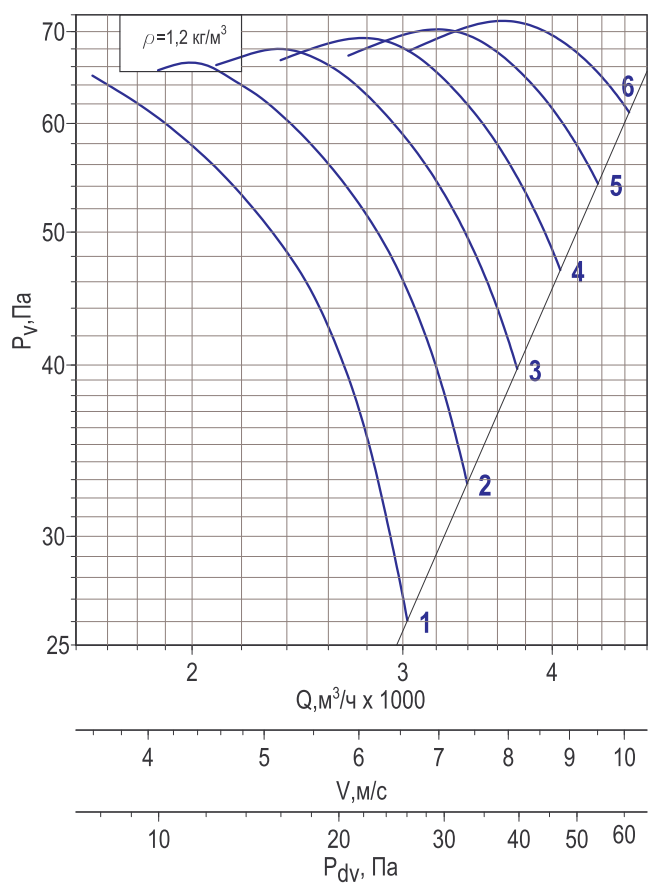
Фланец ответный ФОТ-ОСА

Прямой участок воздуховода ПУВ-ОСА

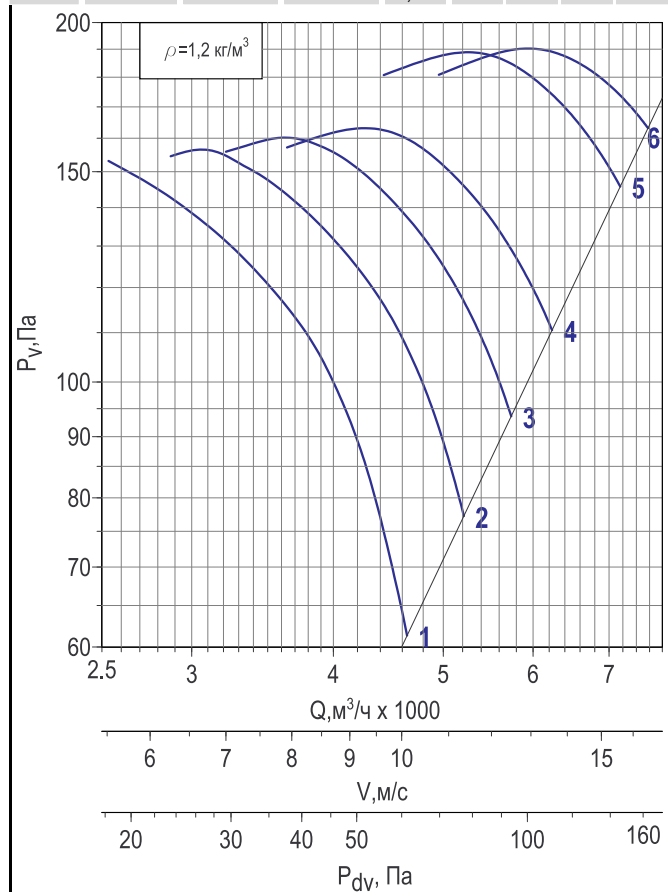
ОСА 300-4,5/200

Номер кривой	Угол установки лопаток, градус	Частота вращения п, мин ⁻¹	Двигатель	Nu, кВт	Масса, кг			
					тип крепления		модификация	
					01	02	А	Б
					А	Б	А	Б
1	52	860	АИР63В6	0,25	33	37	36	40
2	56	860	АИР63В6	0,25	33	37	36	40
3	60	860	АИР63В6	0,25	33	37	36	40
4	64	860	АИР63В6	0,25	33	37	36	40
5	68	860	АИР63В6	0,25	33	37	36	40
6	72	860	АИР63В6	0,25	33	37	36	40

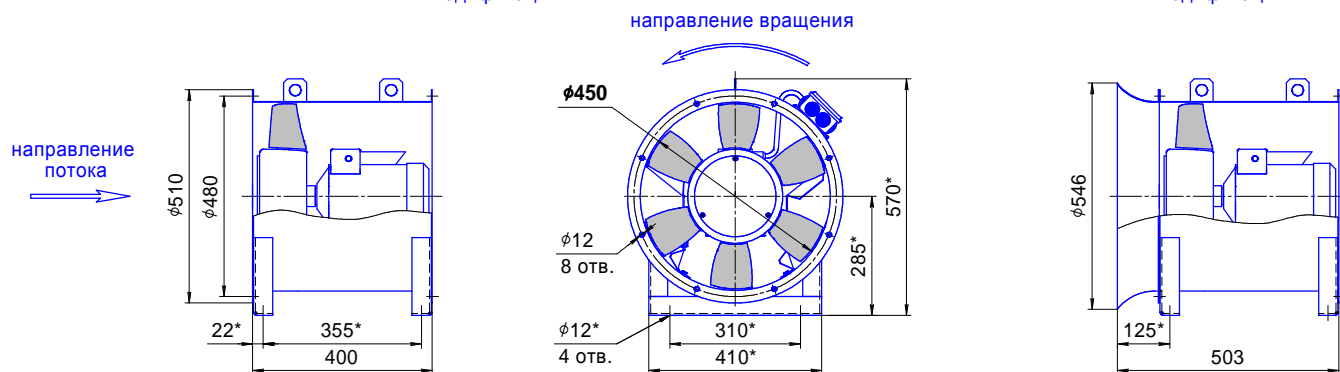
Номер кривой	Угол установки лопаток, градус	Частота вращения п, мин ⁻¹	Двигатель	Nu, кВт	Масса, кг			
					тип крепления		модификация	
					01	02	А	Б
					А	Б	А	Б
1	52	1320	АИР63А4	0,25	33	37	36	40
2	56	1320	АИР63А4	0,25	33	37	36	40
3	60	1320	АИР63В4	0,37	34	38	37	41
4	64	1320	АИР63В4	0,37	34	38	37	41
5	68	1410	А71А4	0,55	37	41	40	44
6	72	1406	А71В4	0,75	38	42	41	45



Модификация "А"



Модификация "Б"


Примечание:

- *Размеры указаны для крепления 02 (на стойке).
- Вентиляторы с креплением 01 поставляют без стойки.
- Динамическое давление рассчитано по средней скорости в кольцевой площади выходного сечения.
- Акустические параметры вентилятора приведены в Приложении.

Дополнительная комплектация

Клапан: ТЮЛЬПАН, ГЕРМИК, РЕГУЛЯР

Вставка гибкая ВГ-ОСА

Переходник плоский ПЕП-ОСА

Переходник тороидальный ПЕТ-ОСА

Решетка Р50

Сетка защитная СЕЗ-ОСА

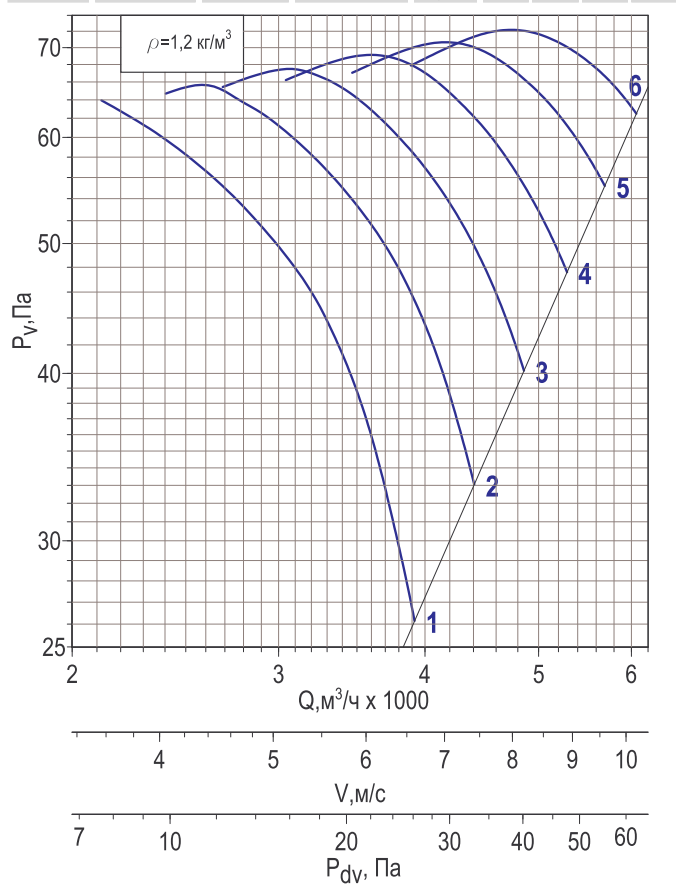
Фланец ответный ФОТ-ОСА

Прямой участок воздуховода ПУВ-ОСА

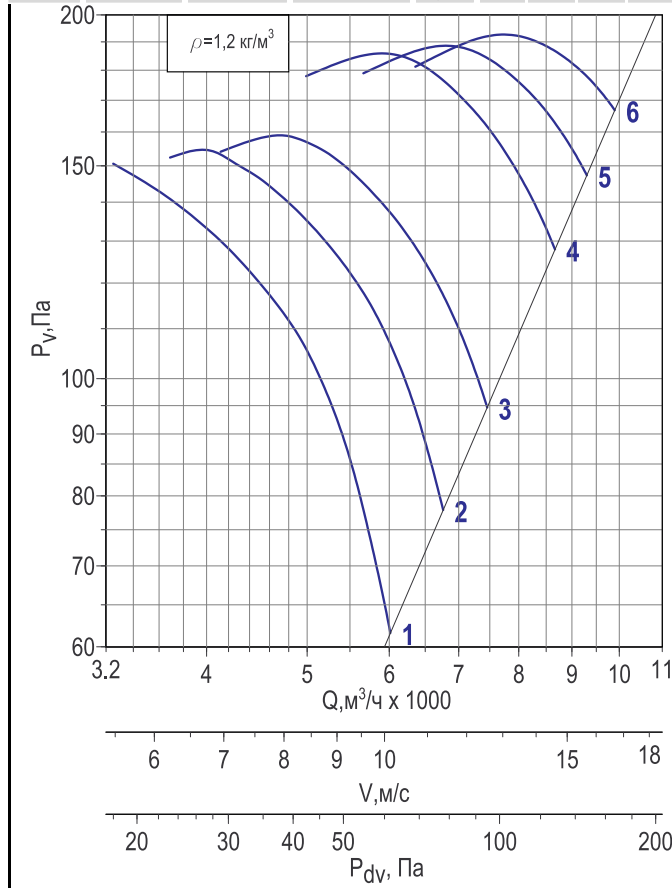
ОСА 300-5/200

Номер кривой	Угол установки лопаток, градус	Частота вращения n, мин ⁻¹	Двигатель	Nu, кВт	Масса, кг			
					тип крепления			
					01		02	
					модификация			
					А	Б	А	Б
1	52	860	АИР63В6	0,25	34	39	38	43
2	56	860	АИР63В6	0,25	34	39	38	43
3	60	860	АИР63В6	0,25	34	39	38	43
4	64	860	АИР63В6	0,25	34	39	38	43
5	68	860	АИР63В6	0,25	34	39	38	43
6	72	860	АИР63В6	0,25	34	39	38	43

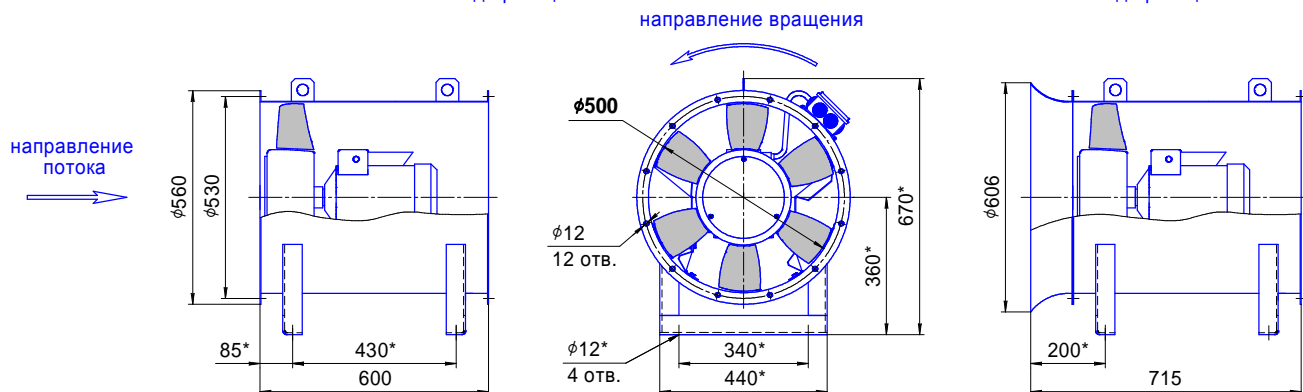
Номер кривой	Угол установки лопаток, градус	Частота вращения n, мин ⁻¹	Двигатель	Nu, кВт	Масса, кг			
					тип крепления			
					01		02	
					модификация			
					А	Б	А	Б
1	52	1320	АИР63А4	0,25	34	39	38	43
2	56	1320	АИР63В4	0,37	35	40	39	44
3	60	1320	АИР63В4	0,37	35	40	39	44
4	64	1410	А71А4	0,55	38	43	42	47
5	68	1406	А71В4	0,75	39	44	43	48
6	72	1406	А71В4	0,75	39	44	43	48



Модификация "А"



Модификация "Б"


Примечание:

- *Размеры указаны для крепления 02 (на стойке).
- Вентиляторы с креплением 01 поставляют без стойки.
- Динамическое давление рассчитано по средней скорости в кольцевой площади выходного сечения.
- Акустические параметры вентилятора приведены в Приложении.

Дополнительная комплектация

Клапан: ТЮЛЬПАН, ГЕРМИК, РЕГУЛЯР

Вставка гибкая ВГ-ОСА

Переходник плоский ПЕП-ОСА

Переходник тороидальный ПЕТ-ОСА

Решетка P50

Сетка защитная СЕЗ-ОСА

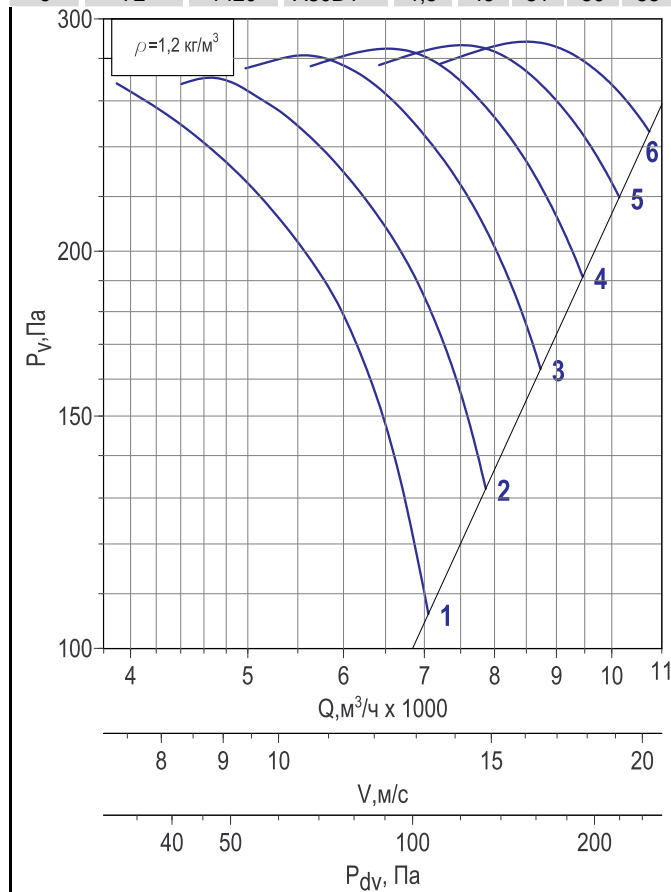
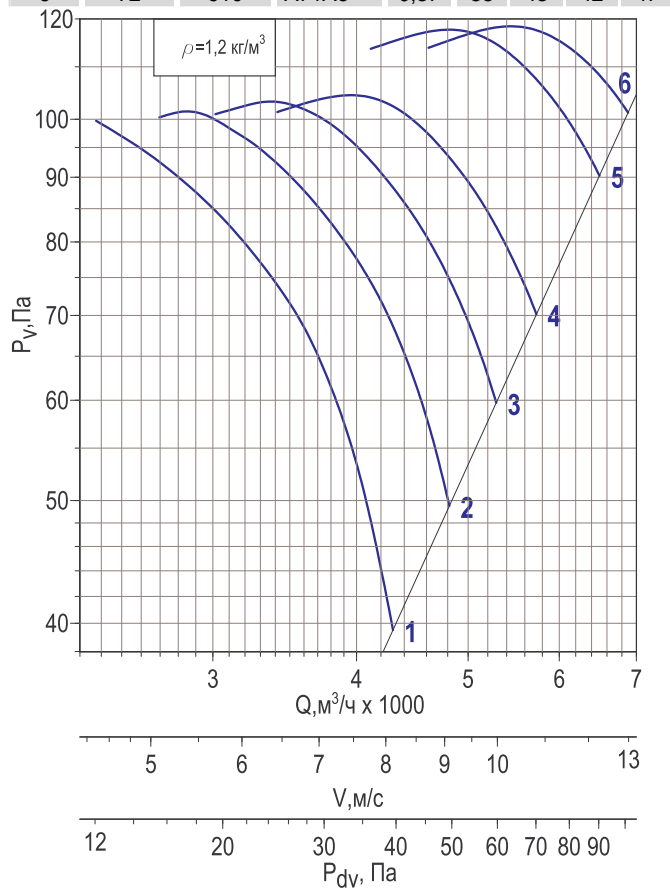
Фланец ответный ФОТ-ОСА

Прямой участок воздуховода ПУВ-ОСА

ОСА 300-5/250

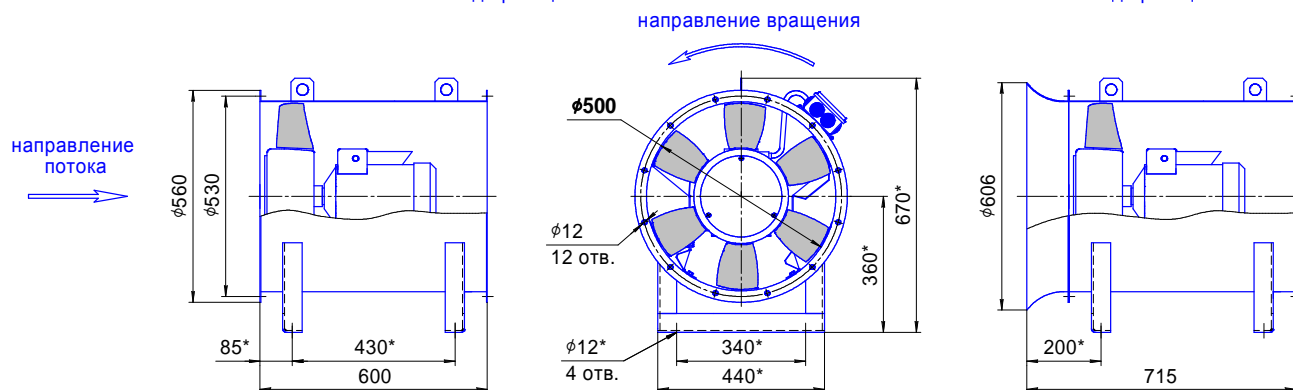
Номер кривой	Угол установки лопаток, градус	Частота вращения n , мин ⁻¹	Двигатель	N_u , кВт	Масса, кг			
					тип крепления		модификация	
					01	02	А	Б
					А	Б	А	Б
1	52	860	АИР63В6	0,25	35	40	39	44
2	56	860	АИР63В6	0,25	35	40	39	44
3	60	860	АИР63В6	0,25	35	40	39	44
4	64	860	АИР63В6	0,25	35	40	39	44
5	68	910	А71А6	0,37	38	43	42	47
6	72	910	А71А6	0,37	38	43	42	47

Номер кривой	Угол установки лопаток, градус	Частота вращения n , мин ⁻¹	Двигатель	N_u , кВт	Масса, кг			
					тип крепления		модификация	
					01	02	А	Б
					А	Б	А	Б
1	52	1410	А71А4	0,55	39	44	43	48
2	56	1406	А71В4	0,75	40	45	44	49
3	60	1420	А80А4	1,1	44	49	48	53
4	64	1420	А80А4	1,1	44	49	48	53
5	68	1420	А80В4	1,5	46	51	50	55
6	72	1420	А80В4	1,5	46	51	50	55



Модификация "А"

Модификация "Б"


Примечание:

- *Размеры указаны для крепления 02 (на стойке).
- Вентиляторы с креплением 01 поставляют без стойки.
- Динамическое давление рассчитано по средней скорости в кольцевой площади выходного сечения.
- Акустические параметры вентилятора приведены в Приложении.

Дополнительная комплектация

Клапан: ТЮЛЬПАН, ГЕРМИК, РЕГУЛЯР

Вставка гибкая ВГ-ОСА

Переходник плоский ПЕП-ОСА

Переходник тороидальный ПЕТ-ОСА

Решетка Р50

Сетка защитная СЕЗ-ОСА

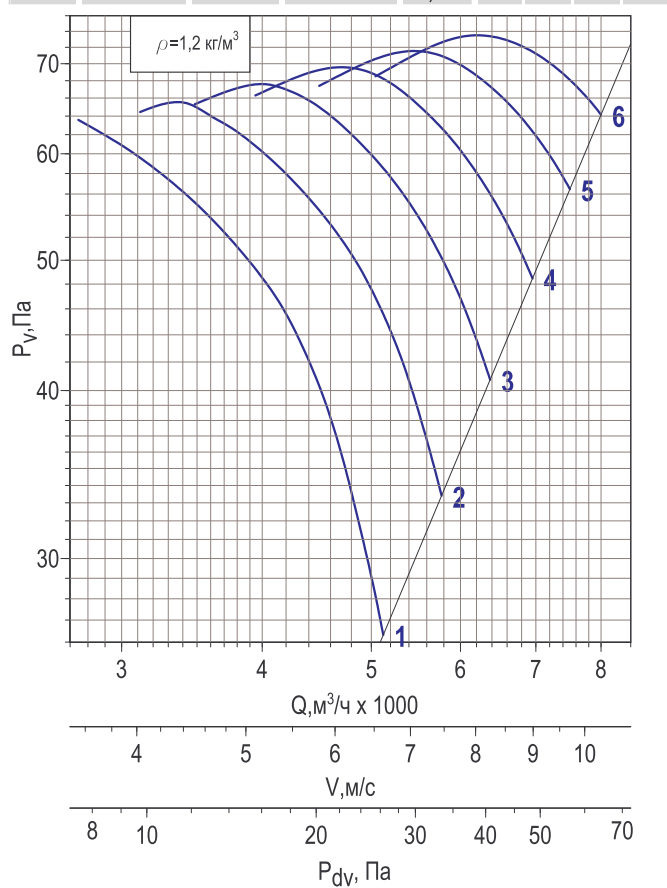
Фланец ответный ФОТ-ОСА

Прямой участок воздуховода ПУВ-ОСА

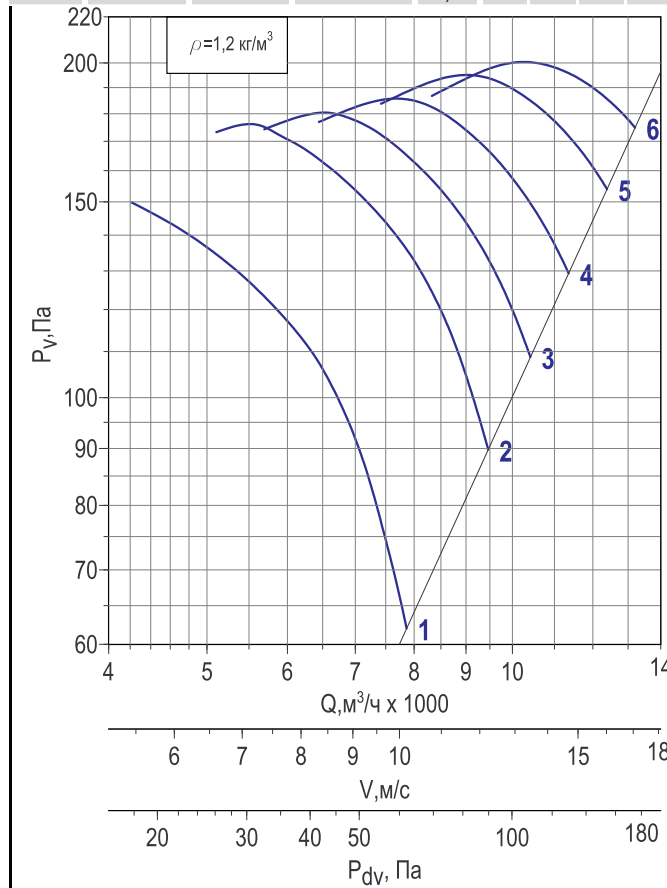
OCA 300-5,6/200

Номер кривой	Угол установки лопаток, градус	Частота вращения n, мин ⁻¹	Двигатель	Nu, кВт	Масса, кг			
					тип крепления		модификация	
					01	02	А	Б
					А	Б	А	Б
1	52	860	AIP63B6	0,25	40	46	44	50
2	56	860	AIP63B6	0,25	40	46	44	50
3	60	860	AIP63B6	0,25	40	46	44	50
4	64	860	AIP63B6	0,25	40	46	44	50
5	68	860	AIP63B6	0,25	40	46	44	50
6	72	860	AIP63B6	0,25	40	46	44	50

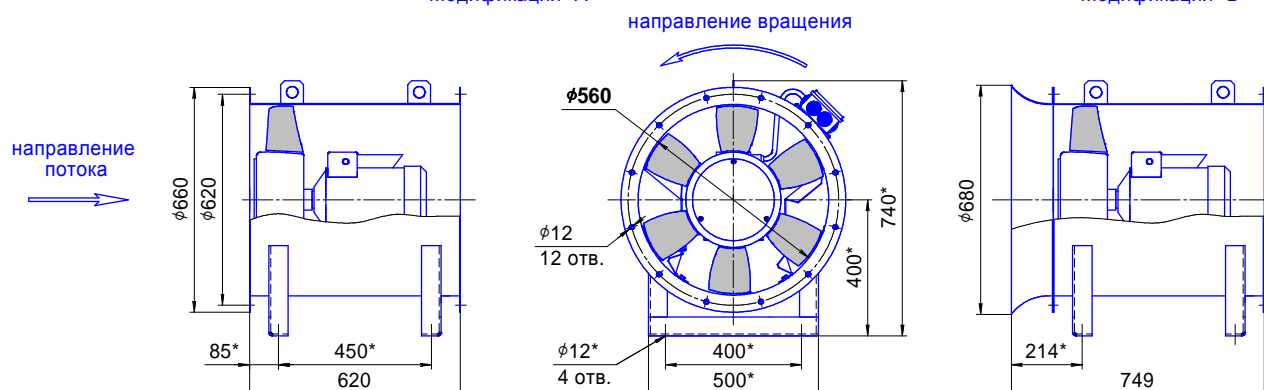
Номер кривой	Угол установки лопаток, градус	Частота вращения n, мин ⁻¹	Двигатель	Nu, кВт	Масса, кг			
					тип крепления		модификация	
					01	02	А	Б
					А	Б	А	Б
1	52	1320	AIP63B4	0,37	41	47	45	51
2	56	1410	A71A4	0,55	44	50	48	54
3	60	1406	A71B4	0,75	45	51	49	55
4	64	1406	A71B4	0,75	45	51	49	55
5	68	1420	A80A4	1,1	49	55	53	59
6	72	1420	A80A4	1,1	49	55	53	59



Модификация "А"



Модификация "Б"


Примечание:

- *Размеры указаны для крепления 02 (на стойке).
- Вентиляторы с креплением 01 поставляют без стойки.
- Динамическое давление рассчитано по средней скорости в кольцевой площади выходного сечения.
- Акустические параметры вентилятора приведены в Приложении.

Дополнительная комплектация

Клапан: ТЮЛЬПАН, ГЕРМИК, РЕГУЛЯР

Вставка гибкая ВГ-OCA

Переходник плоский ПЕП-OCA

Переходник тороидальный ПЕТ-OCA

Решетка P50

Сетка защитная СЕЗ-OCA

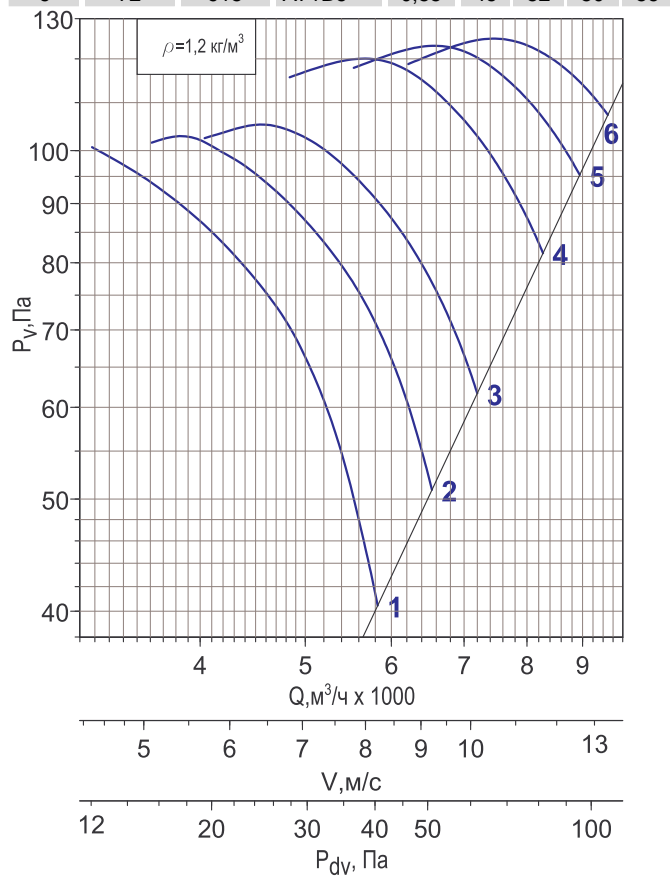
Фланец ответный ФОТ-OCA

Прямой участок воздуховода ПУВ-OCA

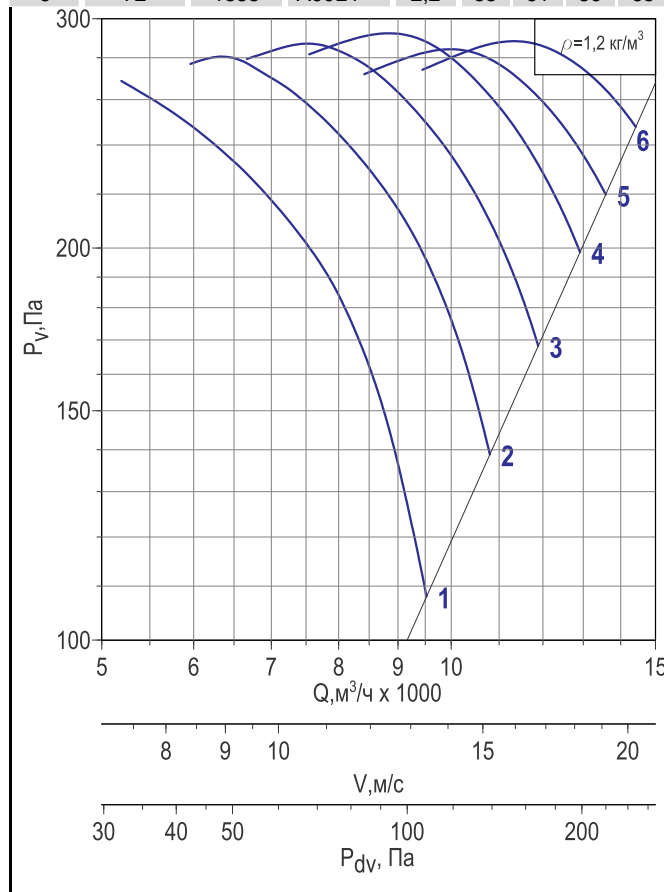
ОСА 300-5,6/250

Номер кривой	Угол установки лопаток, градус	Частота вращения n, мин ⁻¹	Двигатель	Nu, кВт	Масса, кг			
					тип крепления		модификация	
					01	02	А	Б
					А	Б	А	Б
1	52	860	АИР63В6	0,25	41	47	45	51
2	56	860	АИР63В6	0,25	41	47	45	51
3	60	860	АИР63В6	0,25	41	47	45	51
4	64	910	А71А6	0,37	44	50	48	54
5	68	915	А71В6	0,55	46	52	50	56
6	72	915	А71В6	0,55	46	52	50	56

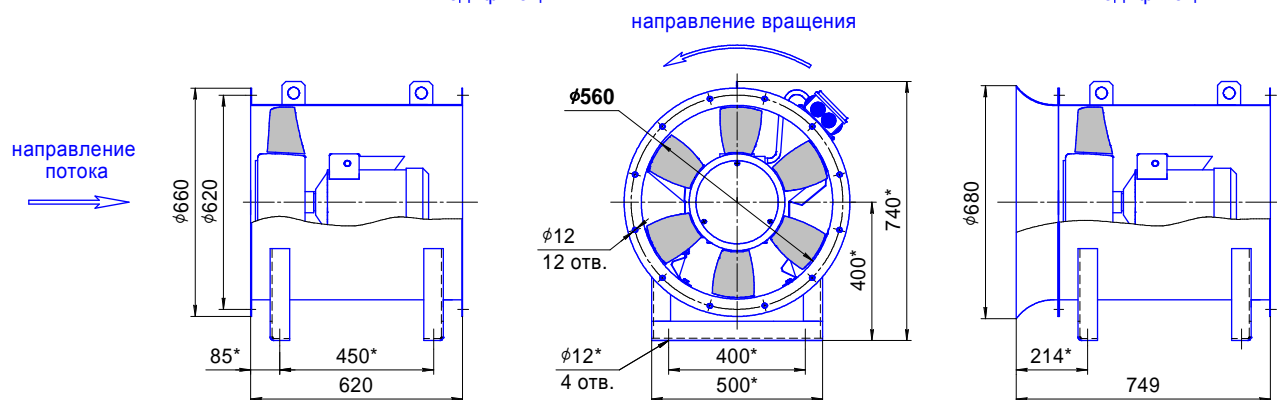
Номер кривой	Угол установки лопаток, градус	Частота вращения n, мин ⁻¹	Двигатель	Nu, кВт	Масса, кг			
					тип крепления		модификация	
					01	02	А	Б
					А	Б	А	Б
1	52	1406	А71В4	0,75	46	52	50	56
2	56	1420	А80А4	1,1	50	56	54	60
3	60	1420	А80А4	1,1	50	56	54	60
4	64	1420	А80В4	1,5	52	58	56	62
5	68	1388	А90Л4	2,2	55	61	59	65
6	72	1388	А90Л4	2,2	55	61	59	65



Модификация "А"



Модификация "Б"


Примечание:

- *Размеры указаны для крепления 02 (на стойке).
- Вентиляторы с креплением 01 поставляют без стойки.
- Динамическое давление рассчитано по средней скорости в кольцевой площади выходного сечения.
- Акустические параметры вентилятора приведены в Приложении.

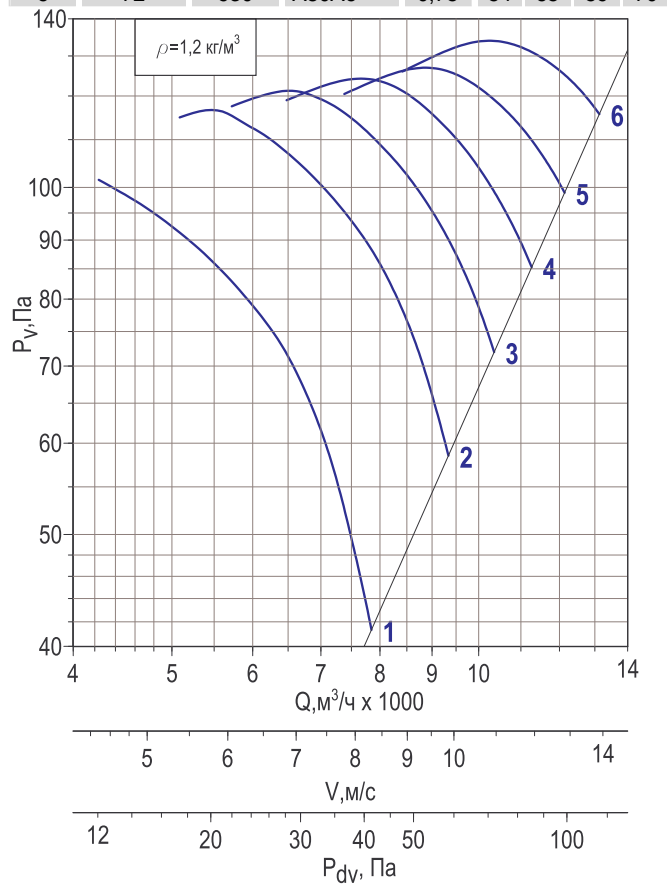
Дополнительная комплектация

Клапан: ТЮЛЬПАН, ГЕРМИК, РЕГУЛЯР	Вставка гибкая ВГ-ОСА	Переходник плоский ПЕП-ОСА	Переходник тороидальный ПЕТ-ОСА
Решетка Р50	Сетка защитная СЕЗ-ОСА	Фланец ответный ФОТ-ОСА	Прямой участок воздуховода ПУВ-ОСА

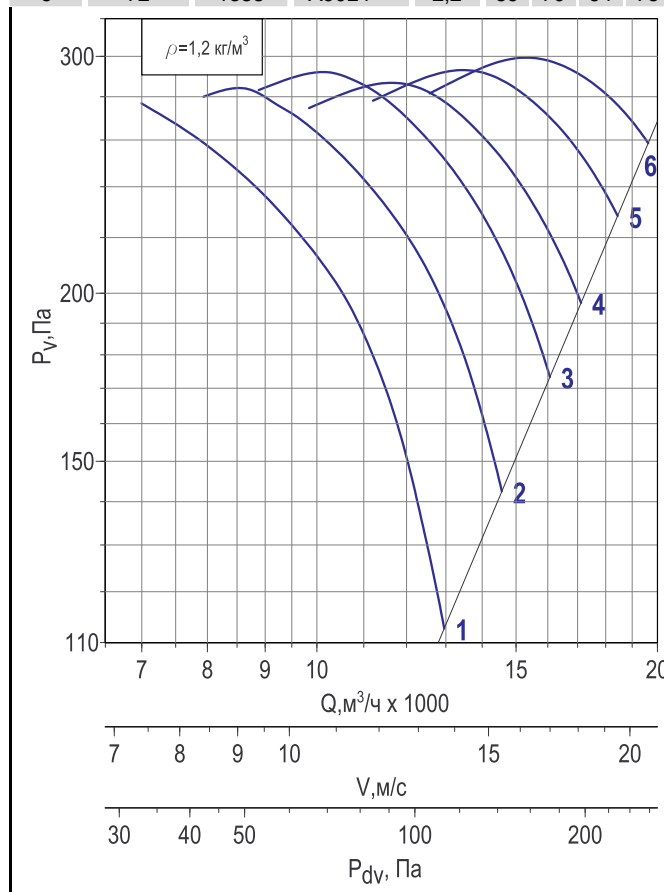
ОСА 300-6,3/250

Номер кривой	Угол установки лопаток, градус	Частота вращения n, мин ⁻¹	Двигатель	Nu, кВт	Масса, кг			
					тип крепления		модификация	
					01	02	А	Б
					А	Б	А	Б
1	52	860	AIP63B6	0,25	45	56	50	61
2	56	910	A71A6	0,37	48	59	53	64
3	60	915	A71B6	0,55	50	61	55	66
4	64	915	A71B6	0,55	50	61	55	66
5	68	915	A71B6	0,55	50	61	55	66
6	72	930	A80A6	0,75	54	65	59	70

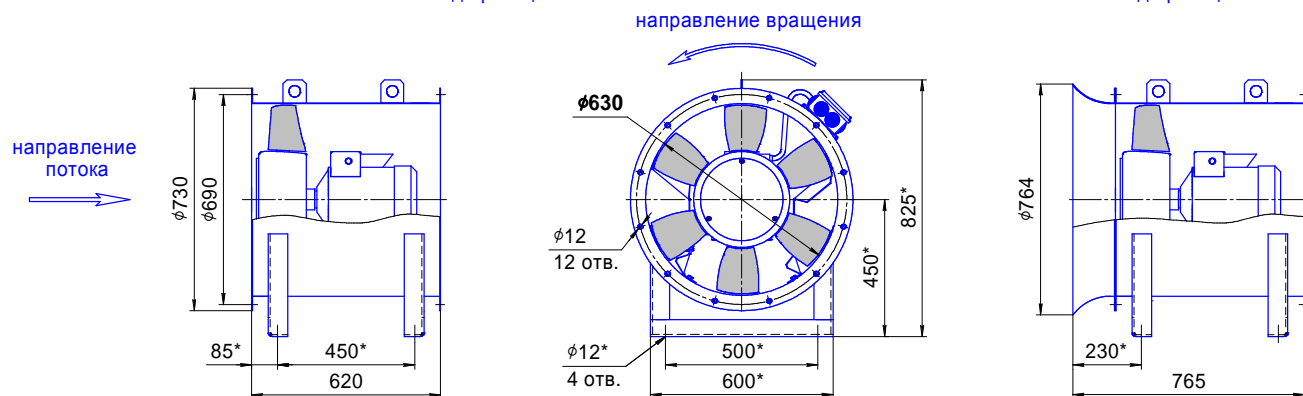
Номер кривой	Угол установки лопаток, градус	Частота вращения n, мин ⁻¹	Двигатель	Nu, кВт	Масса, кг			
					тип крепления		модификация	
					01	02	А	Б
					А	Б	А	Б
1	52	1420	A80A4	1,1	54	65	59	70
2	56	1420	A80B4	1,5	56	67	61	72
3	60	1420	A80B4	1,5	56	67	61	72
4	64	1388	A90L4	2,2	59	70	64	75
5	68	1388	A90L4	2,2	59	70	64	75
6	72	1388	A90L4	2,2	59	70	64	75



Модификация "А"



Модификация "Б"


Примечание:

- *Размеры указаны для крепления 02 (на стойке).
- Вентиляторы с креплением 01 поставляют без стойки.
- Динамическое давление рассчитано по средней скорости в кольцевой площади выходного сечения.
- Акустические параметры вентилятора приведены в Приложении.

Дополнительная комплектация

Клапан: ТЮЛЬПАН, ГЕРМИК, РЕГУЛЯР

Вставка гибкая ВГ-ОСА

Переходник плоский ПЕП-ОСА

Переходник тороидальный ПЕТ-ОСА

Решетка P50

Сетка защитная СЕЗ-ОСА

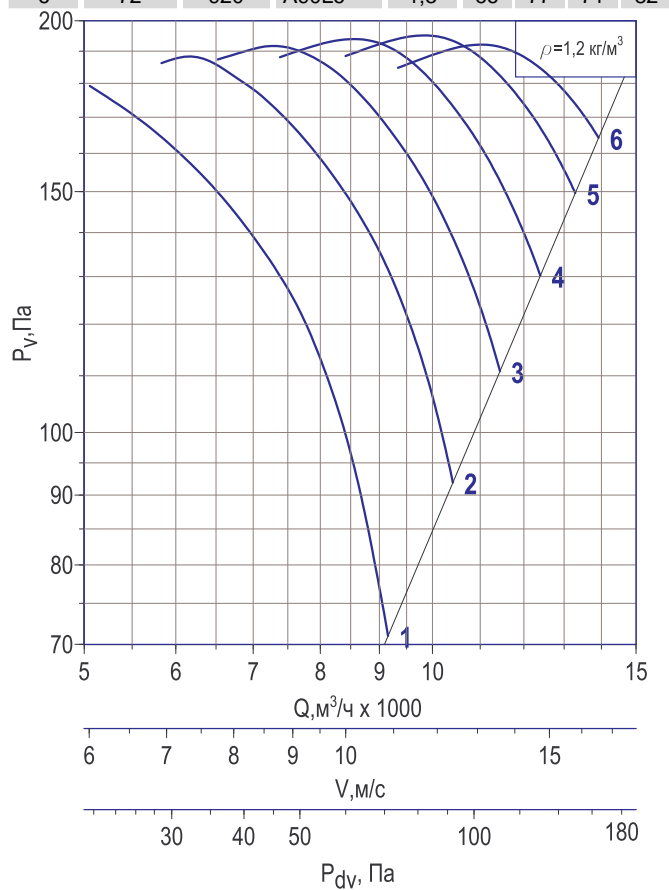
Фланец ответный ФОТ-ОСА

Прямой участок воздуховода ПУВ-ОСА

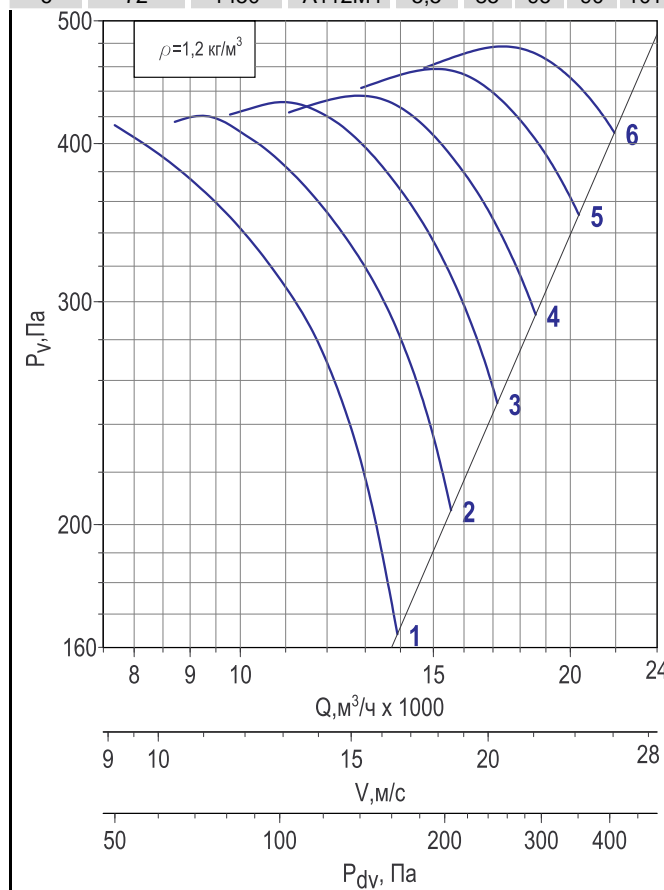
ОСА 300-6,3/315

Номер кривой	Угол установки лопаток, градус	Частота вращения n, мин ⁻¹	Двигатель	N _у , кВт	Масса, кг			
					тип крепления		модификация	
					01	02	А	Б
					А	Б	А	Б
1	52	915	A71B6	0,55	57	68	62	73
2	56	930	A80A6	0,75	61	72	66	77
3	60	930	A80A6	0,75	61	72	66	77
4	64	930	A80B6	1,1	63	74	68	79
5	68	930	A80B6	1,1	63	74	68	79
6	72	920	A90L6	1,5	66	77	71	82

Номер кривой	Угол установки лопаток, градус	Частота вращения n, мин ⁻¹	Двигатель	N _у , кВт	Масса, кг			
					тип крепления		модификация	
					01	02	А	Б
					А	Б	А	Б
1	52	1388	A90L4	2,2	66	77	71	82
2	56	1388	A90L4	2,2	66	77	71	82
3	60	1395	A100S4	3	68	79	73	84
4	64	1395	A100S4	3	68	79	73	84
5	68	1425	A100L4	4	77	88	82	93
6	72	1450	A112M4	5,5	85	96	90	101



Модификация "А"



Модификация "Б"


Примечание:

- *Размеры указаны для крепления 02 (на стойке).
- Вентиляторы с креплением 01 поставляют без стойки.
- Динамическое давление рассчитано по средней скорости в кольцевой площади выходного сечения.
- Акустические параметры вентилятора приведены в Приложении.

Дополнительная комплектация

Клапан: ТЮЛЬПАН, ГЕРМИК, РЕГУЛЯР

Вставка гибкая ВГ-ОСА

Переходник плоский ПЕП-ОСА

Переходник тороидальный ПЕТ-ОСА

Решетка P50

Сетка защитная СЕЗ-ОСА

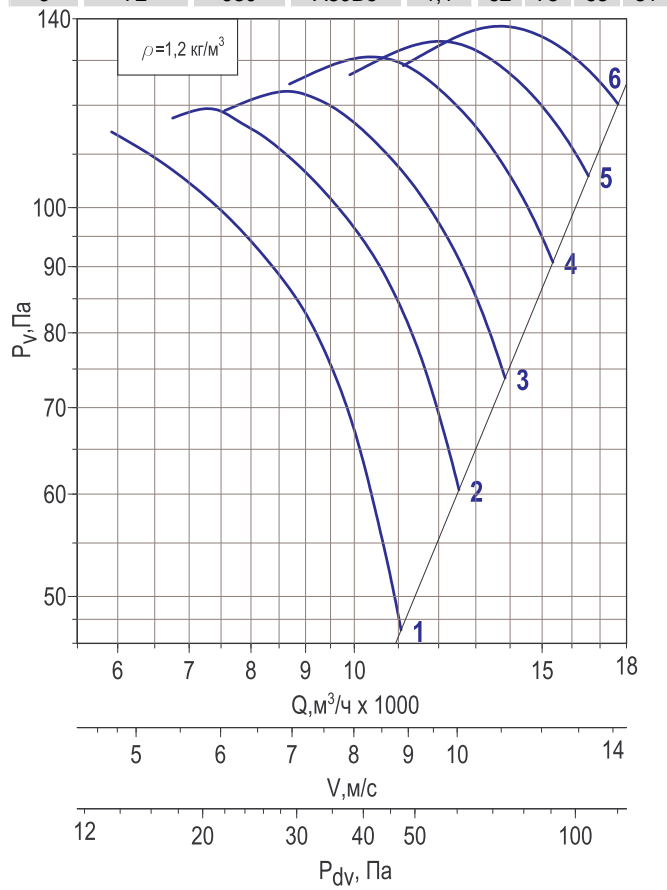
Фланец ответный ФОТ-ОСА

Прямой участок воздуховода ПУВ-ОСА

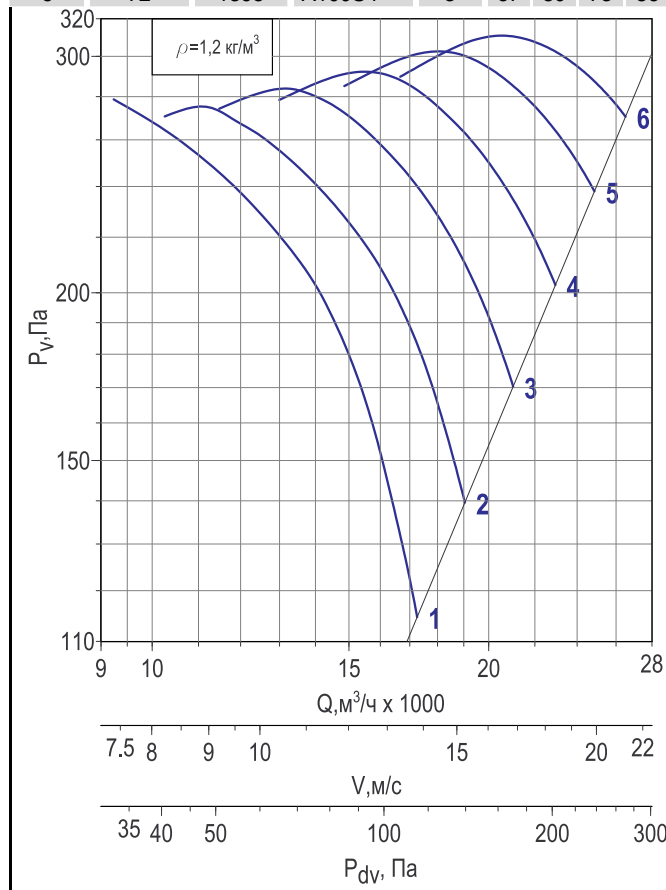
OCA 300-7,1/250

Номер кривой	Угол установки лопаток, градус	Частота вращения n, мин ⁻¹	Двигатель	Nu, кВт	Масса, кг			
					тип крепления		модификация	
					01	02	А	Б
					А	Б	А	Б
1	52	910	A71A6	0,37	54	67	60	73
2	56	915	A71B6	0,55	56	69	62	75
3	60	915	A71B6	0,55	56	69	62	75
4	64	930	A80A6	0,75	60	73	66	79
5	68	930	A80B6	1,1	62	75	68	81
6	72	930	A80B6	1,1	62	75	68	81

Номер кривой	Угол установки лопаток, градус	Частота вращения n, мин ⁻¹	Двигатель	Nu, кВт	Масса, кг			
					тип крепления		модификация	
					01	02	А	Б
					А	Б	А	Б
1	52	1420	A80B4	1,5	62	75	68	81
2	56	1388	A90L4	2,2	65	78	71	84
3	60	1388	A90L4	2,2	65	78	71	84
4	64	1388	A90L4	2,2	65	78	71	84
5	68	1395	A100S4	3	67	80	73	86
6	72	1395	A100S4	3	67	80	73	86



Модификация "А"



Модификация "Б"


Примечание:

- * Размеры указаны для крепления 02 (на стойке).
- Вентиляторы с креплением 01 поставляют без стойки.
- Динамическое давление рассчитано по средней скорости в кольцевой площади выходного сечения.
- Акустические параметры вентилятора приведены в Приложении.

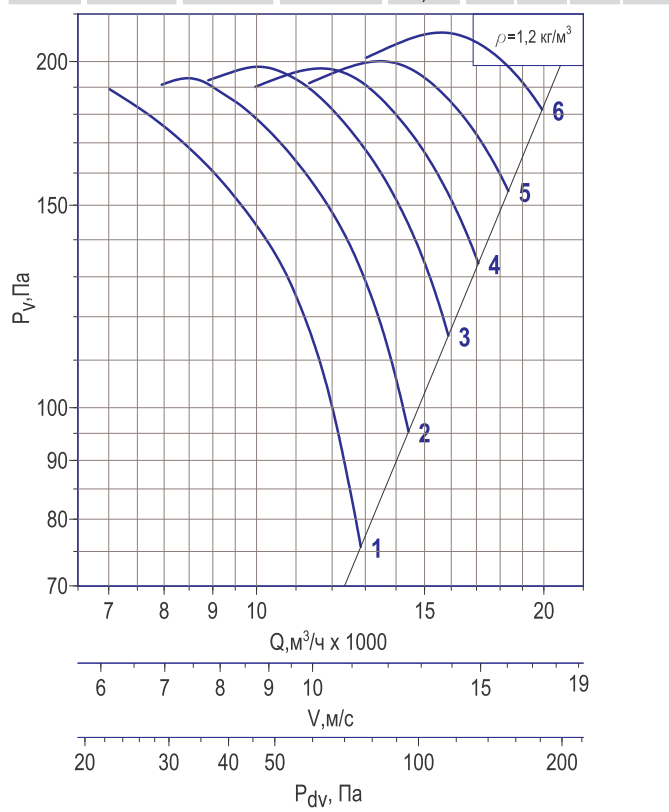
Дополнительная комплектация

Клапан: ТЮЛЬПАН, ГЕРМИК, РЕГУЛЯР	Вставка гибкая ВГ-OCA	Переходник плоский ПЕП-OCA	Переходник тороидальный ПЕТ-OCA
Решетка P50	Сетка защитная СЕЗ-OCA	Фланец ответный ФОТ-OCA	Прямой участок воздуховода ПУВ-OCA

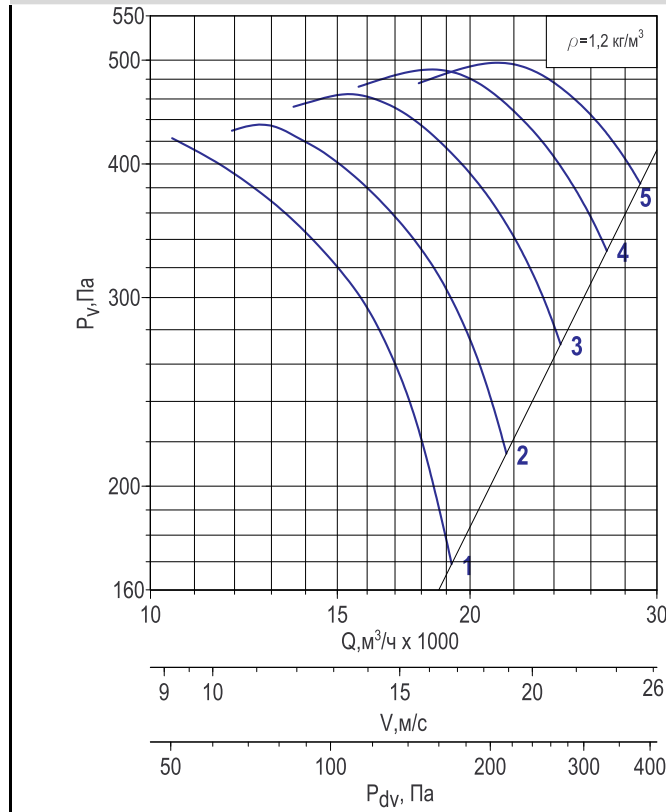
OCA 300-7,1/315

Номер кривой	Угол установки лопаток, градус	Частота вращения n, мин ⁻¹	Двигатель	N _у , кВт	Масса, кг			
					тип крепления		модификация	
					01	02	А	Б
					А	Б	А	Б
1	52	930	A80A6	0,75	67	80	73	86
2	56	930	A80B6	1,1	69	82	75	88
3	60	930	A80B6	1,1	69	82	75	88
4	64	920	A90L6	1,5	72	85	78	91
5	68	920	A90L6	1,5	72	85	78	91
6	72	940	A100L6	2,2	83	96	89	102

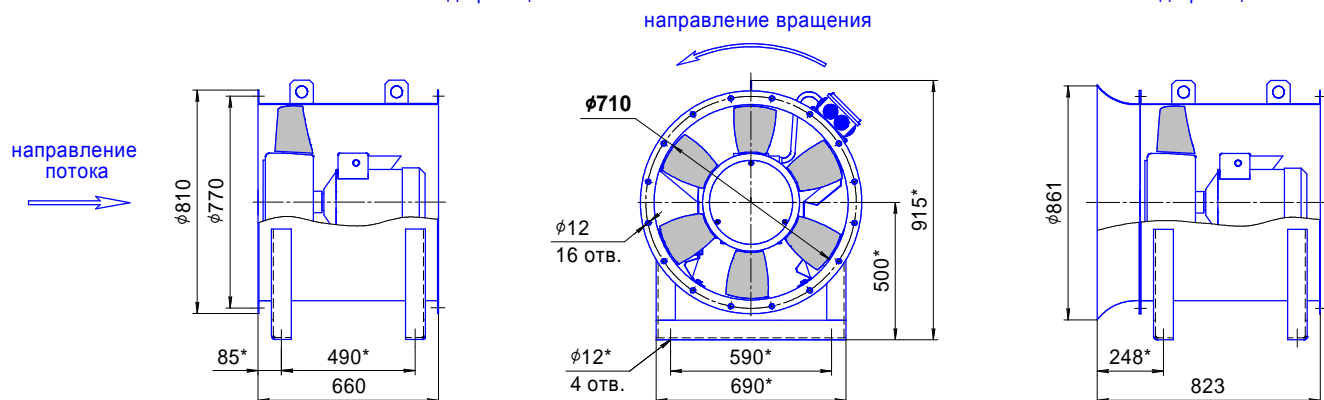
Номер кривой	Угол установки лопаток, градус	Частота вращения n, мин ⁻¹	Двигатель	N _у , кВт	Масса, кг			
					тип крепления		модификация	
					01	02	А	Б
					А	Б	А	Б
1	52	1388	A90L4	2,2	72	85	78	91
2	56	1395	A100S4	3	74	87	80	93
3	60	1425	A100L4	4	83	96	89	102
4	64	1450	A112M4	5,5	91	104	97	110
5	68	1450	A112M4	5,5	91	104	97	110



Модификация "А"



Модификация "Б"


Примечание:

- *Размеры указаны для крепления 02 (на стойке).
- Вентиляторы с креплением 01 поставляют без стойки.
- Динамическое давление рассчитано по средней скорости в кольцевой площади выходного сечения.
- Акустические параметры вентилятора приведены в Приложении.

Дополнительная комплектация

Клапан: ТЮЛЬПАН, ГЕРМИК, РЕГУЛЯР	Вставка гибкая ВГ-ОСА	Переходник плоский ПЕП-ОСА	Переходник тороидальный ПЕТ-ОСА
Решетка P50	Сетка защитная СЕЗ-ОСА	Фланец ответный ФОТ-ОСА	Прямой участок воздуховода ПУВ-ОСА

ОПРОСНЫЙ ЛИСТ

(отправлять в коммерческий отдел фирмы «ВЕЗА» факс:626-99-30 тел.:739-42-78 e-mail:com@veza.ru)

Вентилятор осевой ОСА® 300 производства «ВЕЗА»

Маркировка вентилятора (согласно Каталогу на вентиляторы осевые «ВЕЗА»)

ОСА 300- _____

количество, шт _____

Контактное лицо: _____

Организация: _____

тел.: _____ факс: _____ e-mail: _____

Регион (город): _____ дата: _____

Нужное отметьте знаком «v» или укажите значение

рабочий режим	производительность Q, м ³ /ч	
	давление при t=20°C, Па	полное Pv статическое Psv
номер вентилятора		
модификация	с фланцем на входе	А
	с входным коллектором на входе	Б
исполнение	общепромышленное	Н
климатическое исполнение	У2	
	УХЛ2	
	Т2	
двигатель	установочная мощность, кВт	
	частота вращения, мин ⁻¹	
	напряжение, В	380 380/660
тип крепления	на фланце	01
	на стойке	02
колесо рабочее	диаметр втулки, мм	200
		250
		315
	угол установки лопаток, градус	52
		56
		60
		64
		68
		72

Дополнительная комплектация

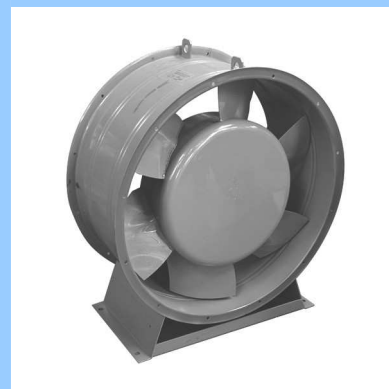
вставка гибкая	ВГ-ОСА
клапан	ТЮЛЬПАН-1(-2)(-3)
	ГЕРМИК-П(-С)
	РЕГУЛЯР(-Л)
переходник плоский	ПЕП-ОСА
переходник тороидальный	ПЕТ-ОСА
прямой участок воздуховода	ПУВ-ОСА
решетка	Р50
сетка защитная	СЕЗ-ОСА
фланец ответный	ФОТ-ОСА

Специальные требования:

Заказчик: _____ (подпись) _____ (Ф.И.О.)

ОСА® 400

**ВЕНТИЛЯТОРЫ ОСЕВЫЕ
производства ООО «ВЕЗА»**



ТУ 4861-158-40149153-2010

•5 •6,3 •8 •9 •10 •11,2 •12,5

ИСПОЛНЕНИЕ

- Общепромышленное (Н)

НАЗНАЧЕНИЕ

- Системы вентиляции и воздушного отопления
- Системы противодымной вентиляции
- Санитарно-технические и производственные установки

КОНСТРУКЦИЯ

Вентиляторы серии ОСА® 400 состоят из сварного рабочего колеса, корпуса и асинхронного двигателя. Рабочее колесо имеет шесть листовых лопаток, которые могут устанавливаться на втулке с углами 30 и 35 градусов.

Вентиляторы изготавливают двух модификаций: с фланцем на входе (модификация «А») и с коллектором на входе (модификация «Б»).

При отсутствии сети на входе необходимо использовать вентиляторы модификации «Б».

Вентилятор выполнен левого вращения: колесо вращается против часовой стрелки, если смотреть со стороны всасывания.

Вентилятор изготовлен из углеродистой стали. Все элементы вентилятора имеют защитно-декоративное лакокрасочное покрытие.

Вентилятор имеет два типа крепления корпуса: фланцевое (01) и на стойке (02).

Для соединения вентилятора с воздуховодом должна использоваться вставка гибкая ВГ-ОСА.

Предлагается дополнительная комплектация вентиляторов – см. раздел каталога «Дополнительная комплектация».

ЭКСПЛУАТАЦИЯ

Вентиляторы должны устанавливаться вне обслуживаемого помещения и за пределом зоны постоянного пребывания людей. Они предназначены для эксплуатации в условиях умеренного (У), умеренного и холодного (УХЛ) и тропического (Т) климата 2-ой категории размещения по ГОСТ 15150-69.

Условия эксплуатации:

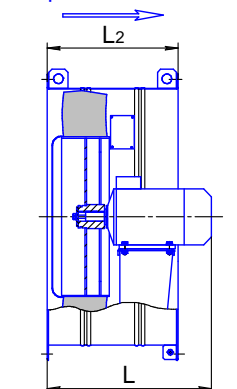
- температура окружающей среды
 - от минус 45 до +40°C для умеренного, умеренного и холодного климата;
 - от минус 10 до +50°C для тропического климата;

- перемещаемая среда в обычных условиях не должна содержать липких веществ, волокнистых материалов, паров или пыли, иметь агрессивность по отношению к углеродистым сталям выше агрессивности воздуха и содержать пыль и другие твердые примеси в концентрации более 100 мг/м³;
- среднее значение виброскорости внешних источников вибрации в местах установки вентилятора не более 2 мм/с.

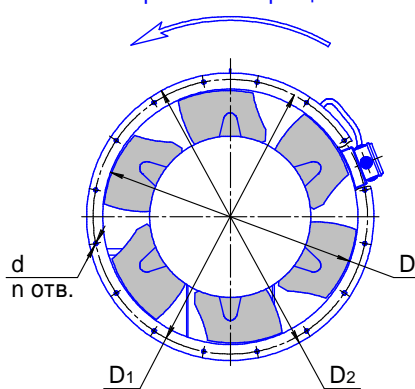
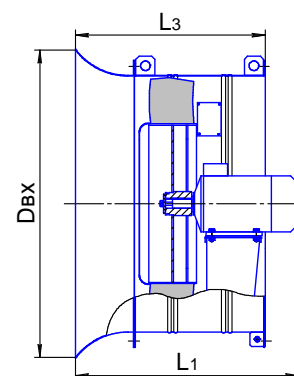
ГАБАРИТНЫЕ И ПРИСОЕДИНИТЕЛЬНЫЕ РАЗМЕРЫ
Тип крепления 01
 (на фланце)

Модификация "А"

направление потока

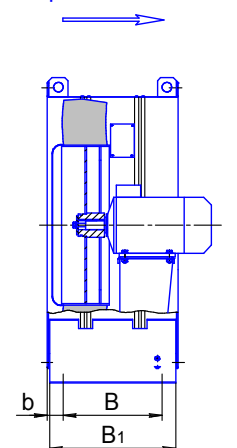


направление вращения

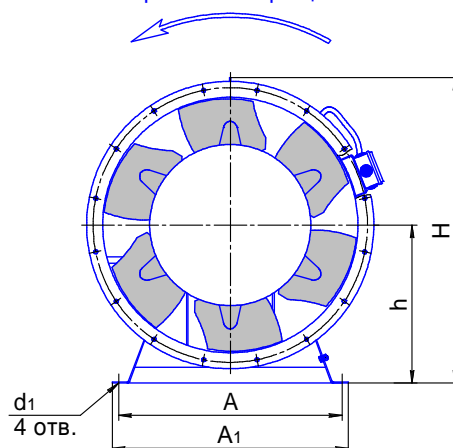
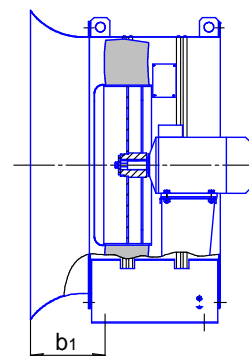

Модификация "Б"

Тип крепления 02
 (на стойке)

Модификация "А"

направление потока



направление вращения


Модификация "Б"


Габаритные и присоединительные размеры	Номер	Размеры, мм																		
		A	A ₁	B	B ₁	b	b ₁	D	D ₁	D ₂	D _{вх}	d	d ₁	H	h	L _{max}	L _{1 max}	L ₂	L ₃	n
ОСА 400	5	450	490	180	250	35	150	500	530	560	606	12	16	630	320	320	435	270	385	12
	6,3	520	560	230	310	40	185	630	690	730	764	12	18	790	400	370	515	330	475	12
	8	700	740	310	395	43	227	800	860	900	970	12	18	955	495	505	689	410	594	16
	9	800	846	350	430	40	247	900	960	1000	1092	14	18	1060	550	595	802	450	657	16
	10	900	970	415	470	28	258	1000	1070	1100	1213	14	18	1155	595	670	900	485	715	16
	11,2	1000	1060	460	536	38	253	1120	1195	1220	1358	14	22	1290	670	625	840	560	775	20
12,5	1100	1160	460	540	40	241	1250	1320	1360	1358	14	22	1440	750	740	941	630	831	20	

МАРКИРОВКА
Пример:

Вентилятор осевой OCA 400 номер 6,3; угол установки лопаток колеса 35°; модификации «А»; общепромышленного исполнения; климатическое исполнение У2; установочная мощность $N_u=1,5\text{кВт}$ и частота вращения $n=1420\text{мин}^{-1}$; номинальное напряжение сети 380В; крепление на фланце:

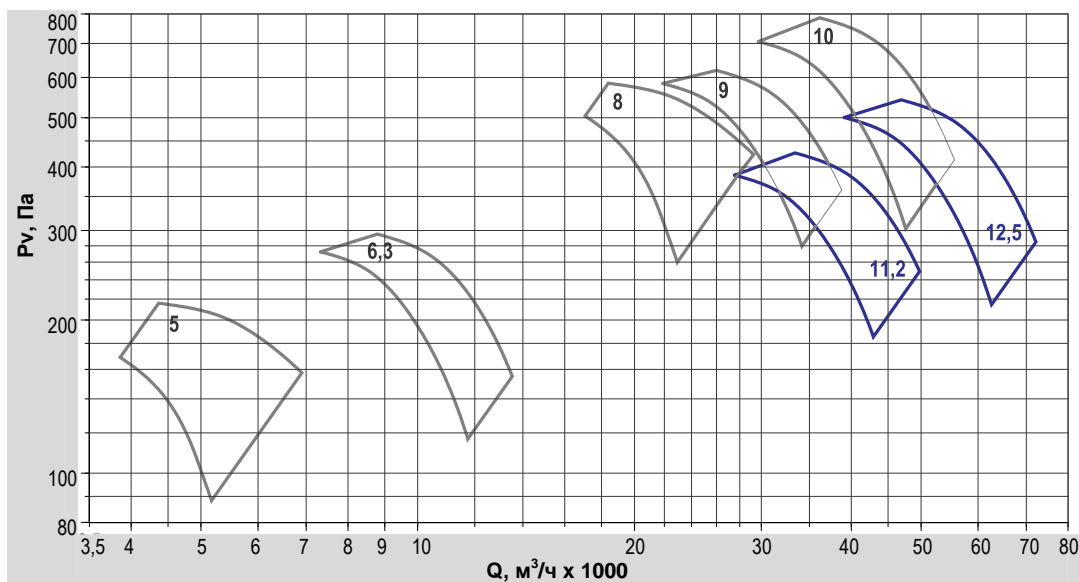
OCA 400-6,3-35-A-H-U2-1,5x1420-380-01

Обозначение:	•OCA 400
Номер:	•5 •6,3 •8 •9 •10 •11,2 •12,5
Угол установки лопаток колеса:	•30 •35
Модификация:	•А – с фланцем на входе •Б – с коллектором на входе
Исполнение:	•Н - общепромышленное
Климатическое исполнение:	•У2 •УХЛ2 •Т2
Параметры двигателя:	•Nuхп
Nu – установочная мощность, кВт п – частота вращения, мин ⁻¹	
Номинальное напряжение сети, В:	•380 •380/660
Тип крепления:	•01 – на фланце •02 – на стойке

- Специальные требования к вентилятору указываются дополнительно и согласовываются с изготовителем.

ОБЛАСТИ АЭРОДИНАМИЧЕСКИХ ПАРАМЕТРОВ

Области
аэродинамических
параметров

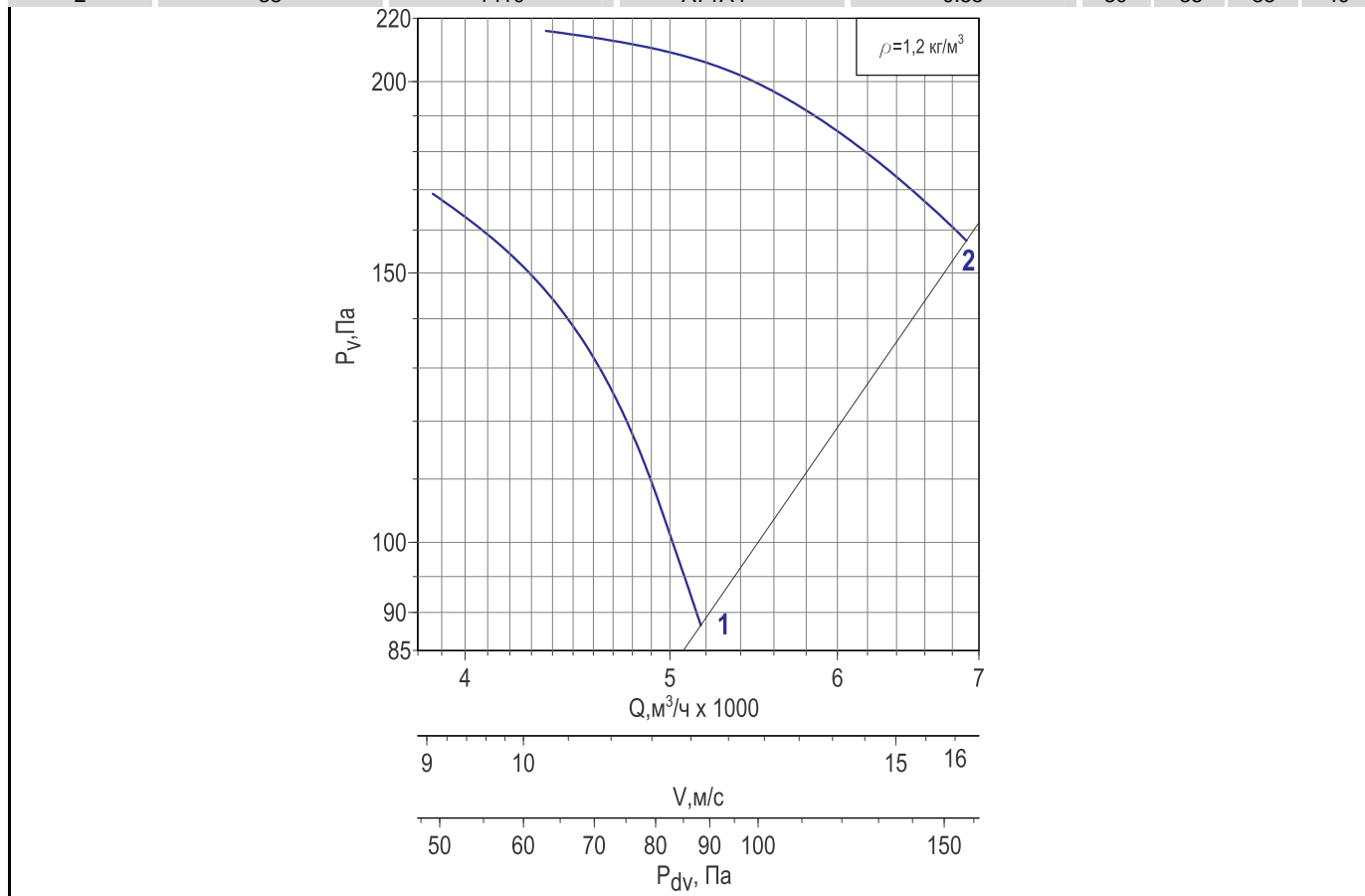
OCA 400


- _____ частота вращения двигателя 1000 мин^{-1}
- _____ частота вращения двигателя 1500 мин^{-1}

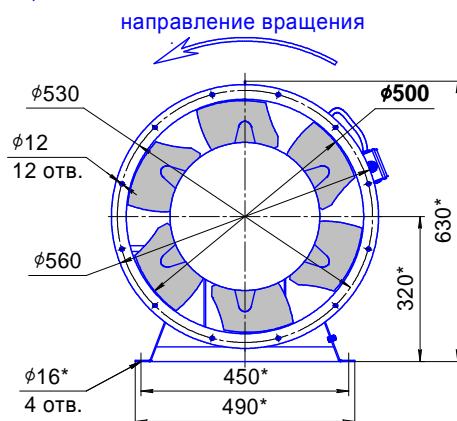
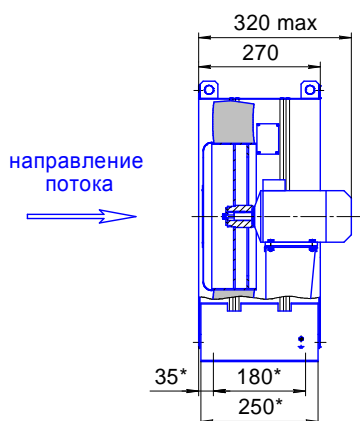
ТЕХНИЧЕСКИЕ ХАРАКТЕРИСТИКИ

OCA 400-5

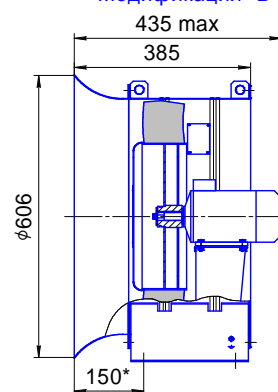
Номер кривой	Угол установки лопаток колеса, градус	Частота вращения n, мин ⁻¹	Двигатель	Nu, кВт	Масса, кг			
					тип крепления			
					01		02	
					модификация			
					А	Б	А	Б
1	30	1320	AIP63B4	0.37	27	32	32	37
2	35	1410	A71A4	0.55	30	35	35	40



Модификация "А"



Модификация "Б"


Примечание:

- *Размеры указаны для крепления 02 (на стойке).
- Вентиляторы с креплением 01 поставляют без стойки.
- Динамическое давление рассчитано по средней скорости в кольцевой площади выходного сечения.
- Акустические параметры вентилятора приведены в Приложении.

Дополнительная комплектация

Клапан: ТЮЛЬПАН; ГЕРМИК; РЕГУЛЯР

Вставка гибкая ВГ-ОСА

Переходник плоский ПЕП-ОСА

Переходник тороидальный ПЕТ-ОСА

Решетка Р50

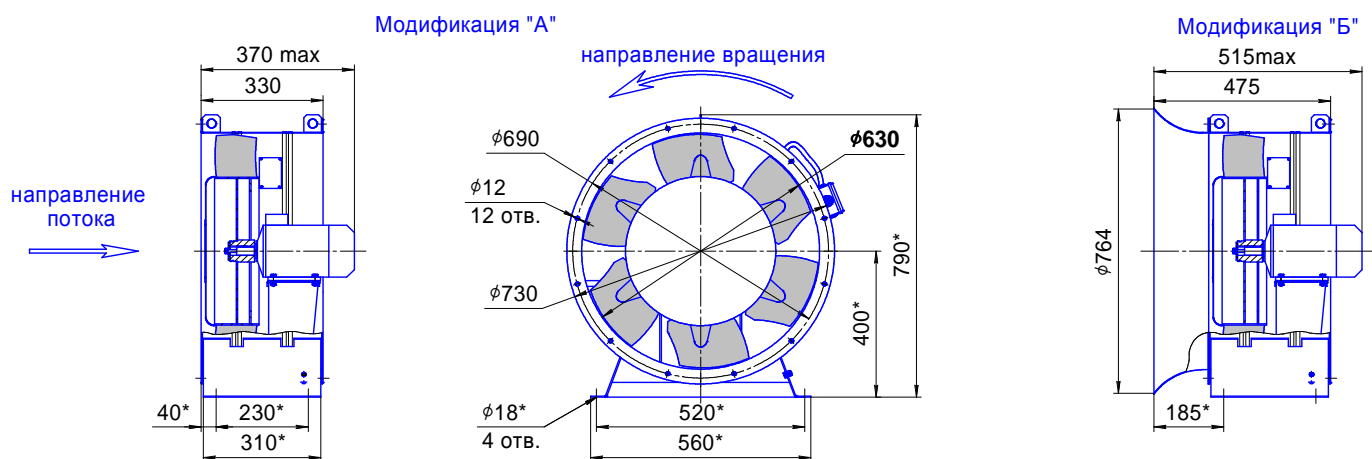
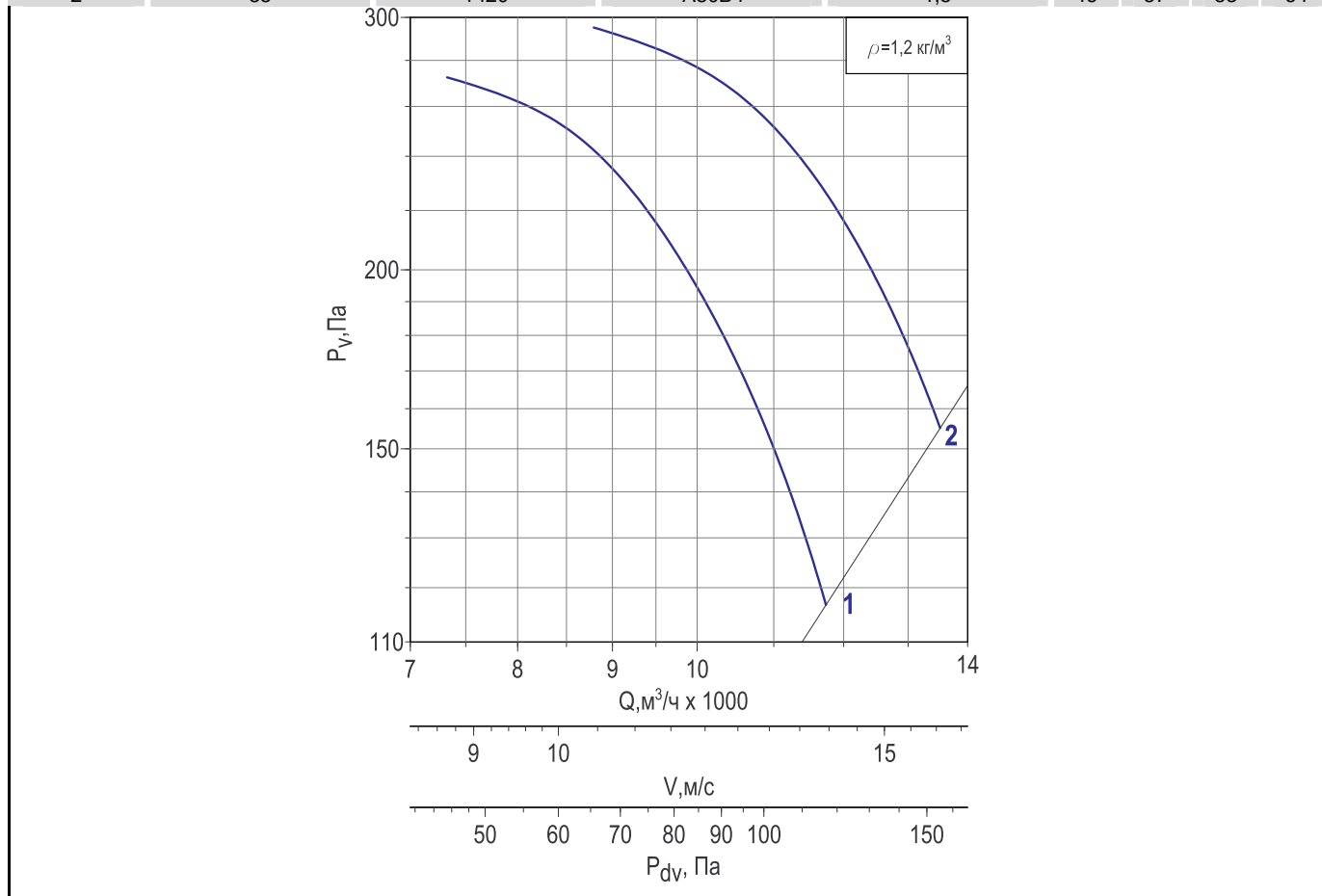
Сетка защитная СЕЗ-ОСА

Фланец ответный ФОР-ОСА

Прямой участок воздуховода ПУВ-ОСА

ОСА 400-6,3

Номер кривой	Угол установки лопаток колеса, градус	Частота вращения n, мин ⁻¹	Двигатель	N _y , кВт	Масса, кг			
					тип крепления			
					01		02	
					модификация			
					А	Б	А	Б
1	30	1420	A80A4	1,1	44	55	51	62
2	35	1420	A80B4	1,5	46	57	53	64



Примечание:

- * Размеры указаны для крепления 02 (на стойке).
- Вентиляторы с креплением 01 поставляют без стойки.
- Динамическое давление рассчитано по средней скорости в кольцевой площади выходного сечения.
- Акустические параметры вентилятора приведены в Приложении.

Дополнительная комплектация

Клапан: ТЮЛЬПАН; ГЕРМИК; РЕГУЛЯР

Вставка гибкая ВГ-ОСА

Переходник плоский ПЕП-ОСА

Переходник тороидальный ПЕТ-ОСА

Решетка P50

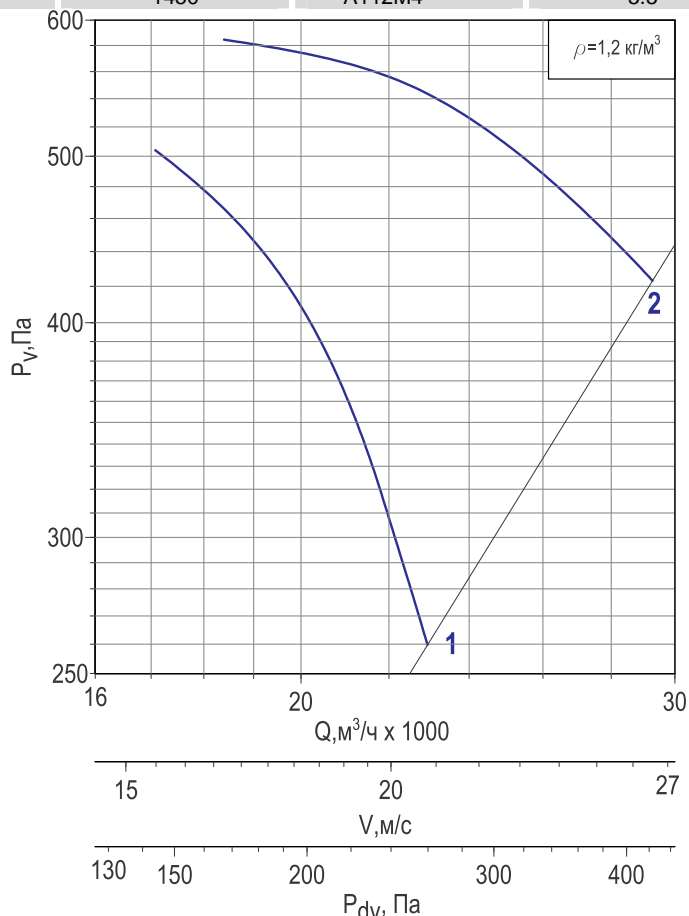
Сетка защитная СЕЗ-ОСА

Фланец ответный ФОТ-ОСА

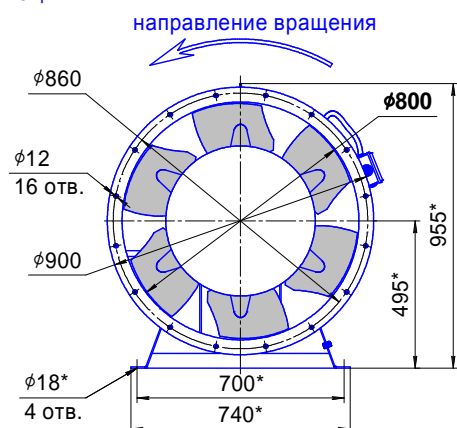
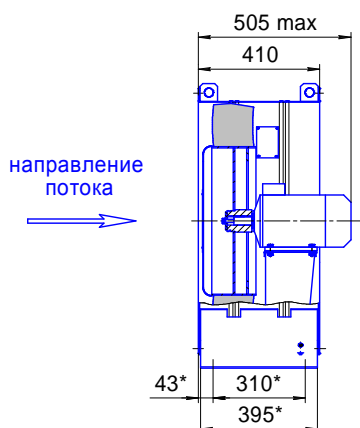
Прямой участок воздуховода ПУВ-ОСА

OCA 400-8

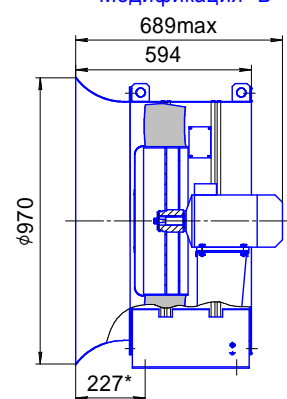
Номер кривой	Угол установки лопаток колеса, градус	Частота вращения n, мин ⁻¹	Двигатель	N _y , кВт	Масса, кг			
					тип крепления			
					01		02	
					модификация			
					А	Б	А	Б
1	30	1425	A100L4	4	93	109	103	119
2	35	1450	A112M4	5.5	101	117	111	127



Модификация "А"



Модификация "Б"


Примечание:

- *Размеры указаны для крепления 02 (на стойке).
- Вентиляторы с креплением 01 поставляют без стойки.
- Динамическое давление рассчитано по средней скорости в кольцевой площади выходного сечения.
- Акустические параметры вентилятора приведены в Приложении.

Дополнительная комплектация

Клапан: ТЮЛЬПАН; ГЕРМИК; РЕГУЛЯР

Вставка гибкая ВГ-ОСА

Переходник плоский ПЕП-ОСА

Переходник тороидальный ПЕТ-ОСА

Решетка P50

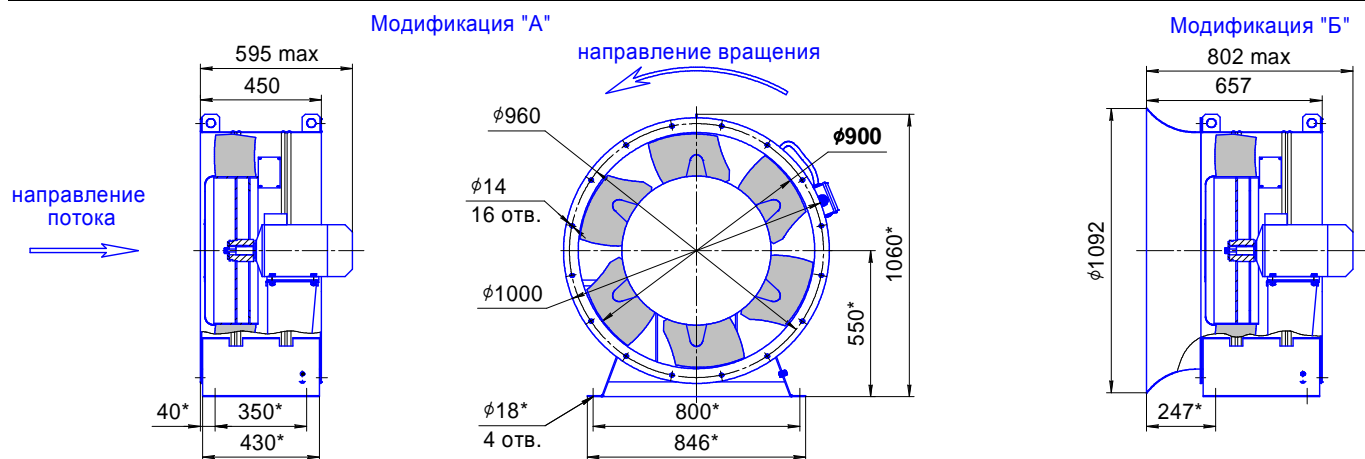
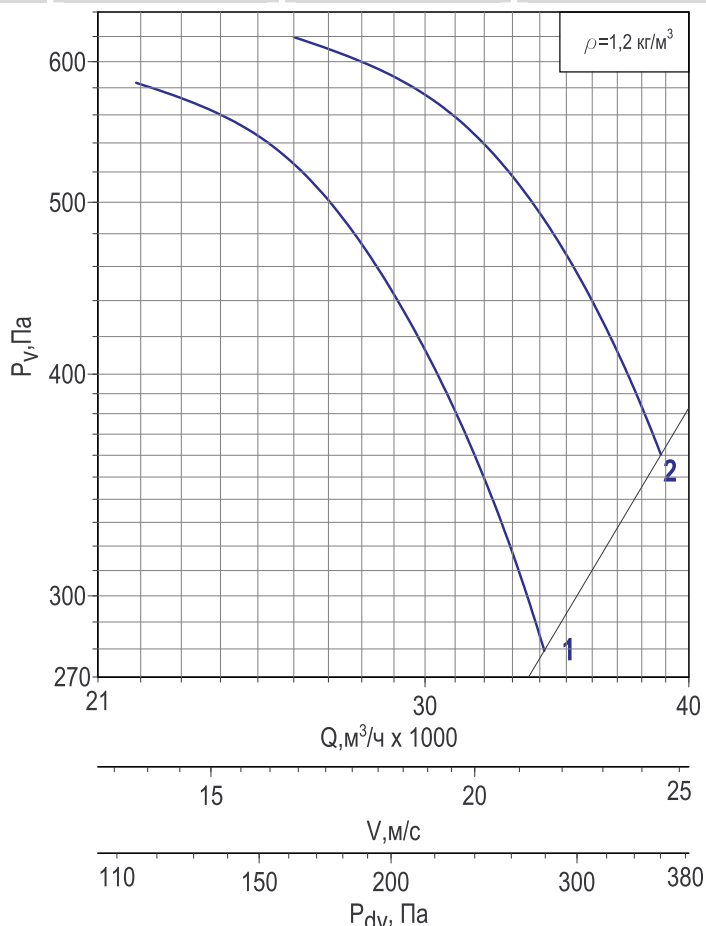
Сетка защитная СЕЗ-ОСА

Фланец ответный ФОТ-ОСА

Прямой участок воздуховода ПУВ-ОСА

ОСА 400-9

Номер кривой	Угол установки лопаток колеса, градус	Частота вращения n, мин ⁻¹	Двигатель	N _у , кВт	Масса, кг			
					тип крепления		модификация	
					01	02	А	Б
1	30	1455	A132S4	7.5	116	140	129	153
2	35	1440	A132M4	11	124	148	137	161


Примечание:

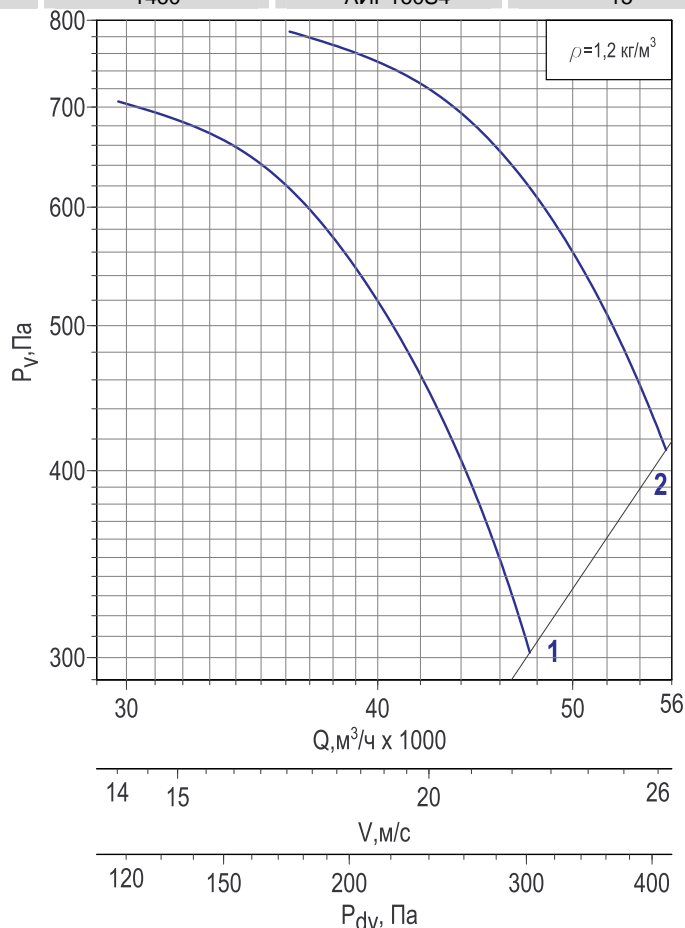
- *Размеры указаны для крепления 02 (на стойке).
- Вентиляторы с креплением 01 поставляют без стойки.
- Динамическое давление рассчитано по средней скорости в кольцевой площади выходного сечения.
- Акустические параметры вентилятора приведены в Приложении.

Дополнительная комплектация

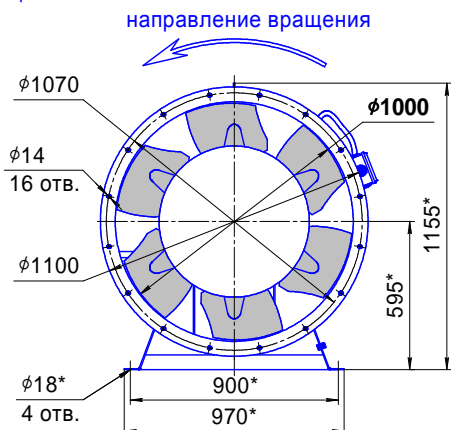
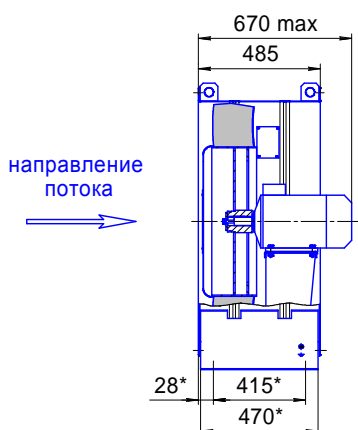
Клапан: ТЮЛЬПАН; ГЕРМИК; РЕГУЛЯР	Вставка гибкая ВГ-ОСА	Переходник плоский ПЕП-ОСА	Переходник тороидальный ПЕТ-ОСА
Решетка P50	Сетка защитная СЕЗ-ОСА	Фланец ответный ФОТ-ОСА	Прямой участок воздуховода ПУВ-ОСА

ОСА 400-10

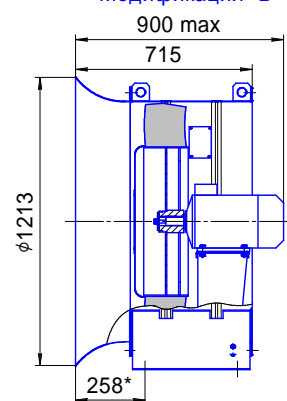
Номер кривой	Угол установки лопаток колеса, градус	Частота вращения n , мин ⁻¹	Двигатель	N_u , кВт	Масса, кг			
					тип крепления		модификация	
					01	02	А	Б
1	30	1440	A132M4	11	136	162	153	179
2	35	1460	AIP160S4	15	201	227	218	244



Модификация "А"



Модификация "Б"



Примечание:

- *Размеры указаны для крепления 02 (на стойке).
- Вентиляторы с креплением 01 поставляют без стойки.
- Динамическое давление рассчитано по средней скорости в кольцевой площади выходного сечения.
- Акустические параметры вентилятора приведены в Приложении.

Дополнительная комплектация

Клапан: ТЮЛЬПАН; ГЕРМИК; РЕГУЛЯР

Вставка гибкая ВГ-ОСА

Переходник плоский ПЕП-ОСА

Переходник тороидальный ПЕТ-ОСА

Решетка P50

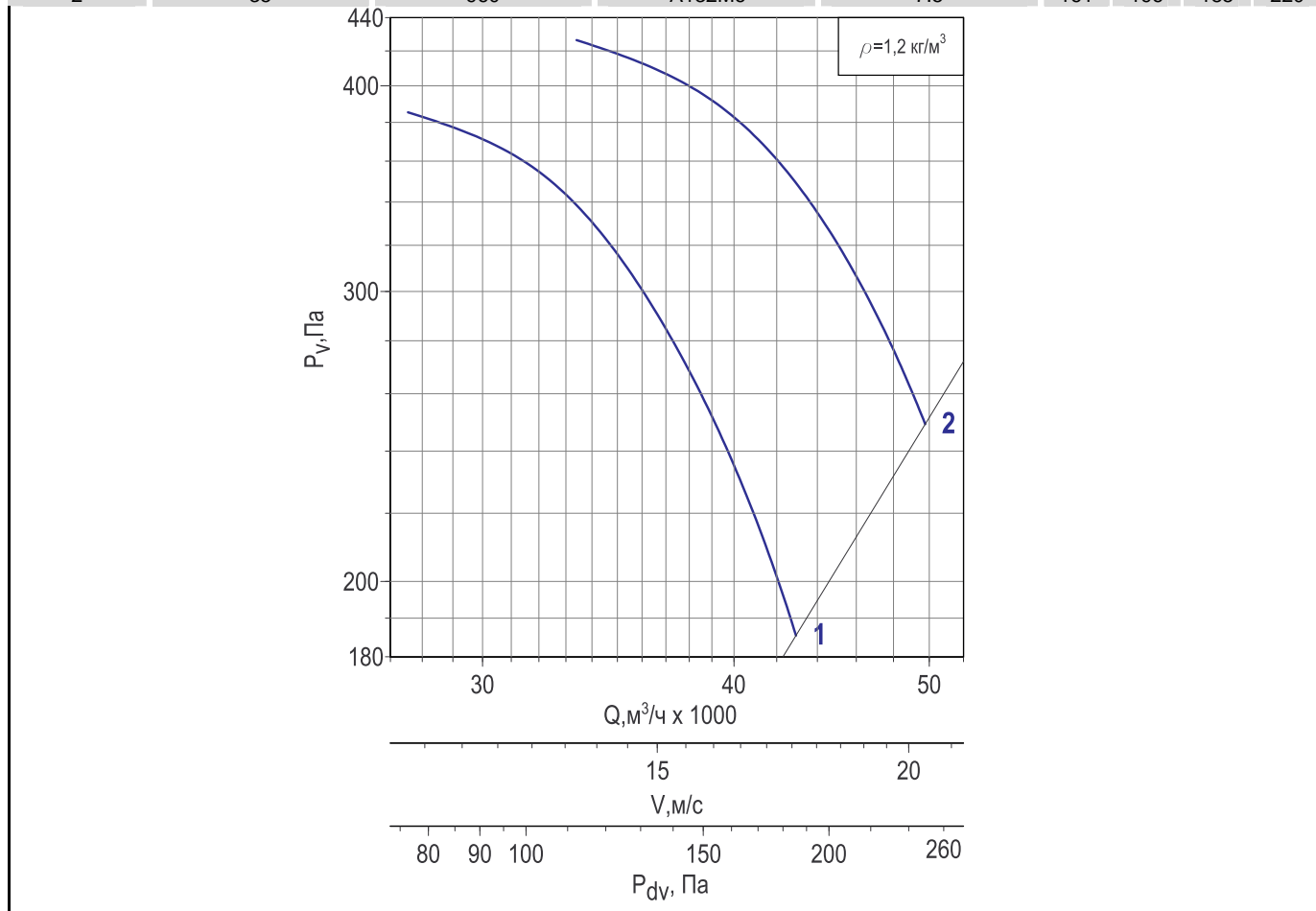
Сетка защитная СЕЗ-ОСА

Фланец ответный ФОТ-ОСА

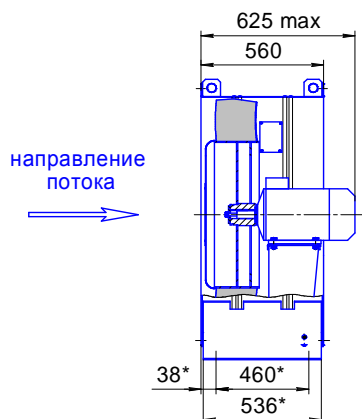
Прямой участок воздуховода ПУВ-ОСА

ОСА 400-11.2

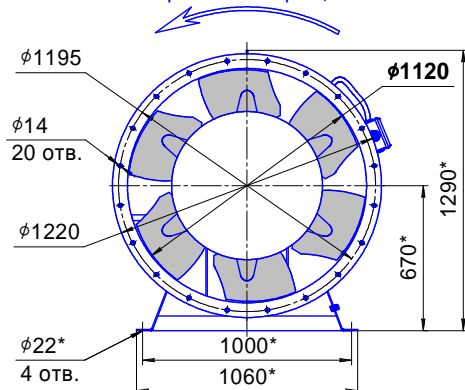
Номер кривой	Угол установки лопаток колеса, градус	Частота вращения n , мин ⁻¹	Двигатель	N_y , кВт	Масса, кг			
					тип крепления			
					01		02	
					модификация			
					А	Б	А	Б
1	30	950	A132S6	5.5	156	191	180	215
2	35	960	A132M6	7.5	161	196	185	220



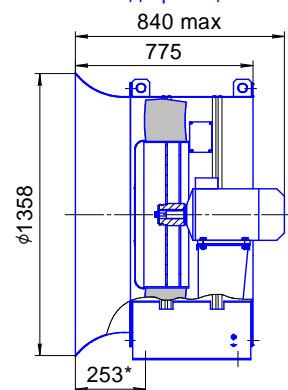
Модификация "А"



направление вращения



Модификация "Б"



Примечание:

- *Размеры указаны для крепления 02 (на стойке).
- Вентиляторы с креплением 01 поставляют без стойки.
- Динамическое давление рассчитано по средней скорости в кольцевой площади выходного сечения.
- Акустические параметры вентилятора приведены в Приложении.

Дополнительная комплектация

Клапан: ТЮЛЬПАН; ГЕРМИК; РЕГУЛЯР

Вставка гибкая ВГ-ОСА

Переходник плоский ПЕП-ОСА

Переходник тороидальный ПЕТ-ОСА

Решетка Р50

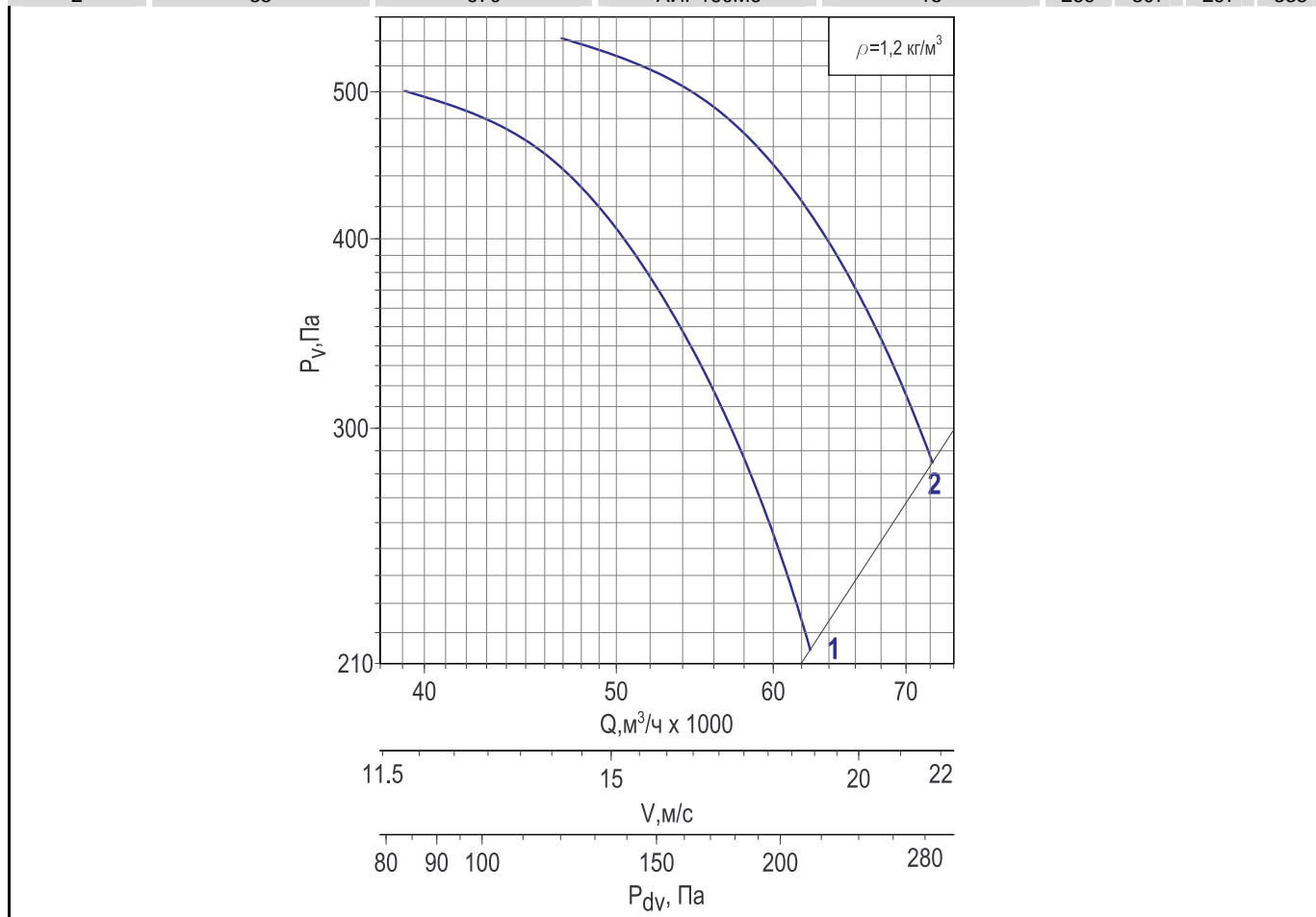
Сетка защитная СЕЗ-ОСА

Фланец ответный ФОТ-ОСА

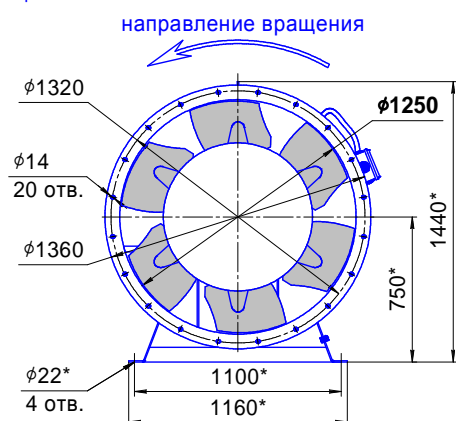
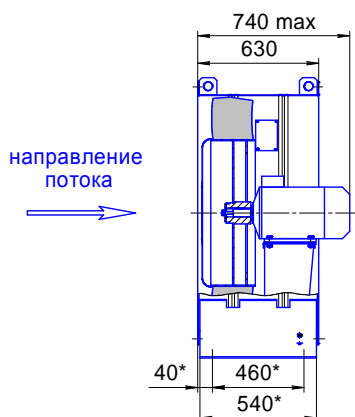
Прямой участок воздуховода ПУВ-ОСА

ОСА 400-12.5

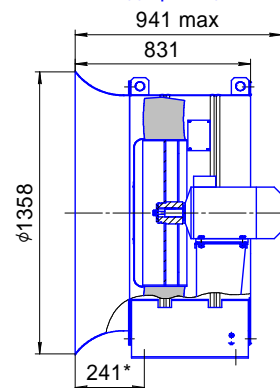
Номер кривой	Угол установки лопаток колеса, градус	Частота вращения n, мин ⁻¹	Двигатель	N _y , кВт	Масса, кг			
					тип крепления		модификация	
					01	02	А	Б
1	30	970	AIP160S6	11	239	277	267	305
2	35	970	AIP160M6	15	269	307	297	335



Модификация "А"



Модификация "Б"


Примечание:

- *Размеры указаны для крепления 02 (на стойке).
- Вентиляторы с креплением 01 поставляют без стойки.
- Динамическое давление рассчитано по средней скорости в кольцевой площади выходного сечения.
- Акустические параметры вентилятора приведены в Приложении.

Дополнительная комплектация

Клапан: ТЮЛЬПАН; ГЕРМИК; РЕГУЛЯР

Вставка гибкая ВГ-ОСА

Переходник плоский ПЕП-ОСА

Переходник тороидальный ПЕТ-ОСА

Решетка Р50

Сетка защитная СЕЗ-ОСА

Фланец ответный ФОТ-ОСА

Прямой участок воздуховода ПУВ-ОСА

ОПРОСНЫЙ ЛИСТ

(отправлять в коммерческий отдел фирмы «ВЕЗА» факс:626-99-30 тел.:739-42-78 e-mail:com@veza.ru)

**Вентилятор осевой ОСА® 400
производства «ВЕЗА»**

Маркировка вентилятора (согласно Каталогу на вентиляторы осевые «ВЕЗА»)

ОСА 400- _____

Количество, шт _____

Контактное лицо: _____

Организация: _____

тел.: _____ факс: _____ e-mail: _____

Регион (город): _____ дата: _____

Нужное отметьте знаком «v» или укажите значение

рабочий режим	производительность Q, м ³ /ч		
	давление при t=20°C, Па	полное Pv статическое Psv	
номер вентилятора			
модификация	с фланцем на входе	A	
	с коллектором на входе	Б	
исполнение	общепромышленное	Н	
климатическое исполнение	У2		
	УХЛ2		
	Т2		
двигатель	установочная мощность, кВт		
	частота вращения, мин ⁻¹		
	напряжение, В	380 380/660	
тип крепления	на фланце	01	
	на стойке	02	
угол установки лопаток колеса, градус	30		
	35		
Дополнительная комплектация			
вставка гибкая	ВГ-ОСА		
клапан	ТЮЛЬПАН-1(-2)(-3)		
	ГЕРМИК-П(-С)		
	РЕГУЛЯР(-Л)		
переходник плоский	ПЕП-ОСА		
переходник тороидальный	ПЕТ-ОСА		
прямой участок воздуховода	ПУВ-ОСА		
решетка	Р50		
сетка защитная	СЕЗ-ОСА		
фланец ответный	ФОТ-ОСА		

Специальные требования:
Заказчик: _____ (подпись) _____ (Ф.И.О.)

ОСА® 420

**ВЕНТИЛЯТОРЫ ОСЕВЫЕ
производства ООО «ВЕЗА»**



ТУ 4861-158-40149153-2010

•5 •6,3 •8 •9 •10 •11,2 •12,5

ИСПОЛНЕНИЕ

- Общепромышленное (Н)

НАЗНАЧЕНИЕ

- Системы вентиляции и воздушного отопления
- Системы противодымной вентиляции
- Санитарно-технические и производственные установки

КОНСТРУКЦИЯ

Вентиляторы серии ОСА® 420 состоят из сварного рабочего колеса, корпуса, входного направляющего аппарата и асинхронного двигателя. Рабочее колесо имеет шесть листовых лопаток, которые могут устанавливаться на втулке с углами 30 и 35 градусов.

Перед рабочим колесом расположен направляющий аппарат с углами установки листовых лопаток 5° или 10°. Направляющий аппарат создает подкрутку потока перед входом на лопатки колеса и обеспечивает повышение создаваемого вентилятором давления.

Вентиляторы изготавливают двух модификаций: с фланцем на входе (модификация «А») и с коллектором на входе (модификация «Б»).

При отсутствии сети на входе необходимо использовать вентиляторы модификации «Б».

Вентилятор выполнен левого вращения: колесо вращается против часовой стрелки, если смотреть со стороны всасывания.

Вентилятор изготовлен из углеродистой стали. Все элементы вентилятора имеют защитно-декоративное лакокрасочное покрытие.

Вентилятор имеет два типа крепления корпуса: фланцевое (01) и на стойке (02).

Предлагается дополнительная комплектация вентиляторов – см. раздел каталога «Дополнительная комплектация».

ЭКСПЛУАТАЦИЯ

Вентиляторы должны устанавливаться вне обслуживаемого помещения и за пределом зоны постоянного пребывания людей. Они предназначены для эксплуатации в условиях умеренного (У), умеренного и холодного (УХЛ) и тропического (Т) климата 2-ой категории размещения по ГОСТ 15150-69.

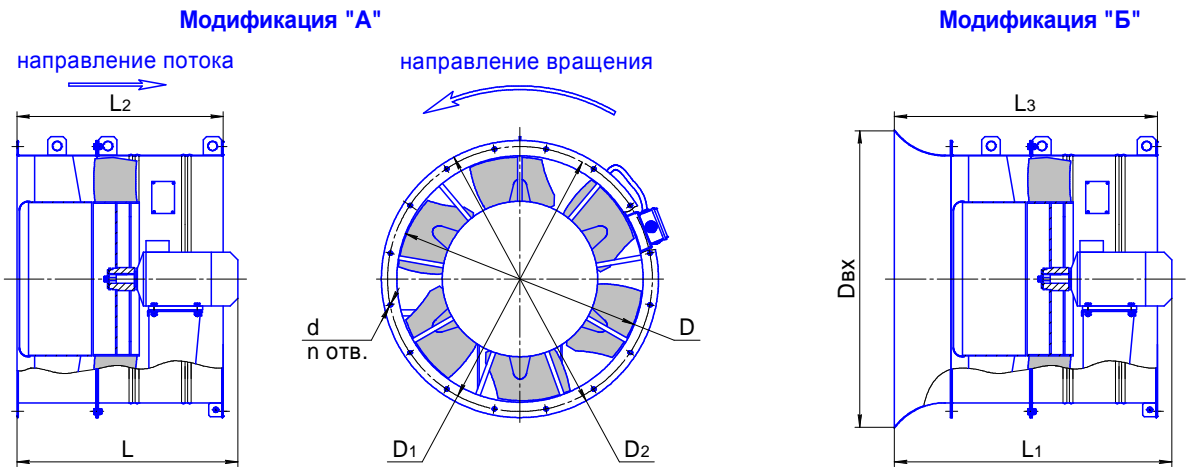
Условия эксплуатации:

- температура окружающей среды
 - от минус 45 до +40°С для умеренного, умеренного и холодного климата;
 - от минус 10 до +50°С для тропического климата;

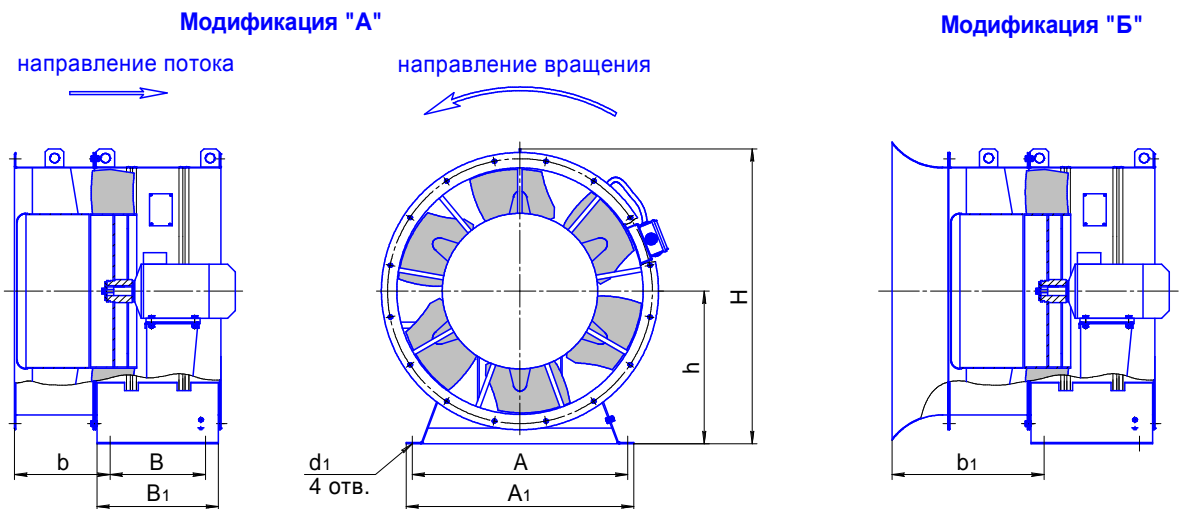
- перемещаемая среда в обычных условиях не должна содержать липких веществ, волокнистых материалов, паров или пыли, иметь агрессивность по отношению к углеродистым сталям выше агрессивности воздуха и содержать пыль и другие твердые примеси в концентрации более 100 мг/м³;
- среднее значение виброскорости внешних источников вибрации в местах установки вентилятора не более 2 мм/с.

ГАБАРИТНЫЕ И ПРИСОЕДИНИТЕЛЬНЫЕ РАЗМЕРЫ

Тип крепления 01
(на фланце)



Тип крепления 02
(на стойке)



Габаритные и присоединительные размеры	Номер	Размеры, мм																		
		A	A ₁	B	B ₁	b	b ₁	D	D ₁	D ₂	D _{вх}	d	d ₁	H	h	L _{max}	L _{1max}	L ₂	L ₃	n
	5	450	490	180	250	165	280	500	530	560	606	12	16	630	320	445	560	400	515	12
	6,3	520	560	230	310	170	315	630	690	730	764	12	18	790	400	485	630	460	605	12
	8	700	740	310	395	288	472	800	860	900	970	12	18	955	495	810	994	655	839	16
	9	800	846	350	430	285	492	900	960	1000	1092	14	18	1060	550	810	1017	695	902	16
	10	900	970	415	470	273	503	1000	1070	1100	1213	14	18	1155	595	925	1155	730	960	16
	11,2	1000	1060	460	536	283	498	1120	1195	1220	1358	14	22	1290	670	905	1120	805	1020	20
	12,5	1100	1160	460	540	285	486	1250	1320	1360	1358	14	22	1440	750	945	1152	875	1076	20

ОСА 420

МАРКИРОВКА
Пример:

Вентилятор осевой ОСА 420 номер 8; угол установки лопаток колеса 35°, направляющего аппарата - 10°; модификации «А»; общепромышленного исполнения; климатическое исполнение Т2; установочная мощность $N_u=11\text{кВт}$ и частота вращения $n=1440\text{мин}^{-1}$; номинальное напряжение сети 380В; крепление на стойке:

ОСА 420-8-35/10-А-Н-Т2-11×1440-380-02

Обозначение: •ОСА 420

Номер: •5 •6,3 •8 •9 •10 •11,2 •12,5

 Угол установки лопаток колеса / направляющего аппарата, град.: •30/5
 •35/5
 •35/10

 Модификация: •А – с фланцем на входе
 •Б – с коллектором на входе

Исполнение: •Н - общепромышленное

Климатическое исполнение: •У2 •УХЛ2 •Т2

 Параметры двигателя: • $N_{уn}$
 N_u – установочная мощность, кВт
 n – частота вращения, мин^{-1}

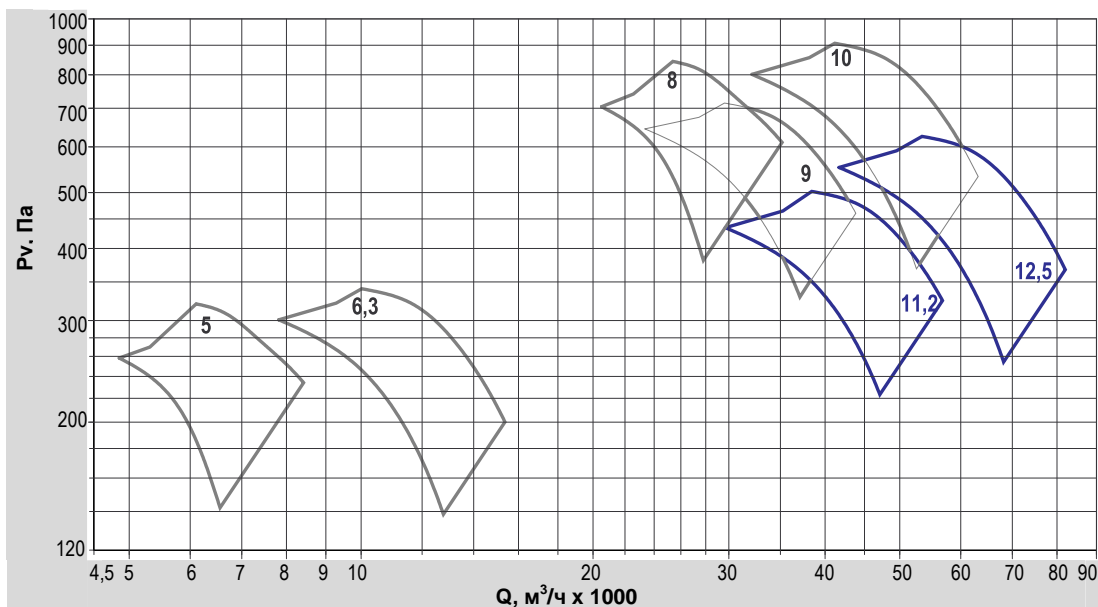
Номинальное напряжение сети, В: •380 •380/660

 Тип крепления: •01 - на фланце
 •02 - на стойке

- Специальные требования к вентилятору указываются дополнительно и согласовываются с изготовителем.

ОБЛАСТИ АЭРОДИНАМИЧЕСКИХ ПАРАМЕТРОВ

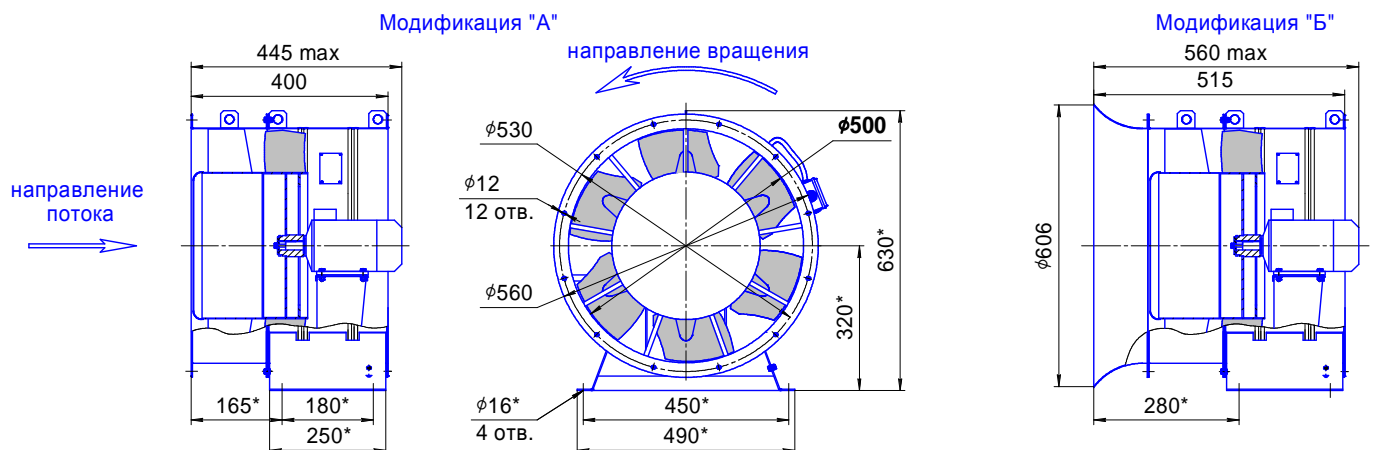
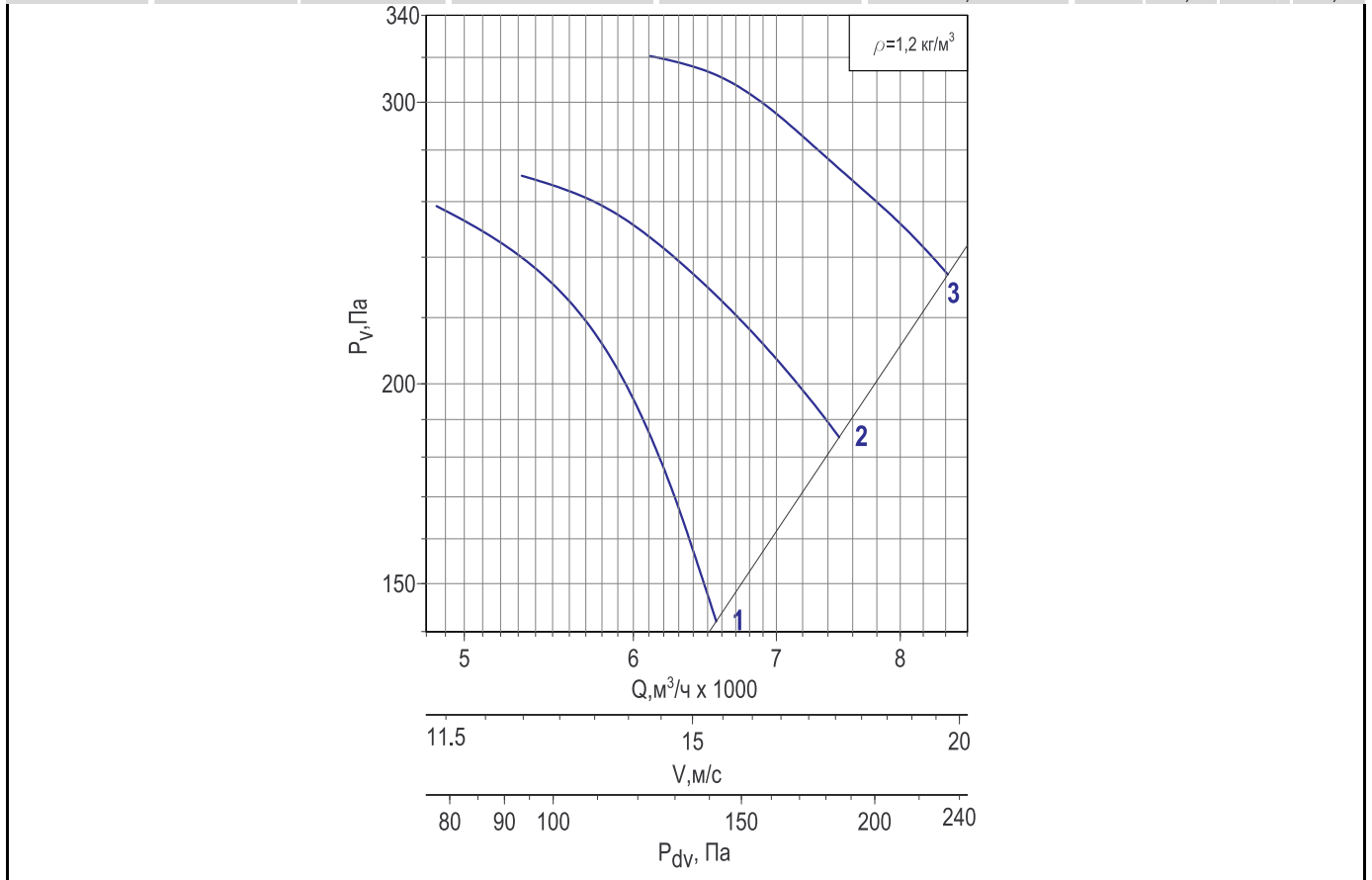
 Области
 аэродинамических
 параметров

ОСА 420


- — частота вращения двигателя 1000мин^{-1}
- — частота вращения двигателя 1500мин^{-1}

ТЕХНИЧЕСКИЕ ХАРАКТЕРИСТИКИ
ОСА 420-5

Номер кривой	Угол установки лопаток, градус		Частота вращения n , мин ⁻¹	Двигатель	N_u , кВт	Масса, кг			
						тип крепления		02	
	01					02			
	модификация								
	колеса	НА				А	Б	А	Б
1	30	5	1410	A71A4	0,55	43	47,7	48	52,7
2	35	5	1406	A71B4	0,75	44	48,7	49	53,7
3	35	10	1420	A80A4	1,1	48	52,7	53	57,7


Примечание:

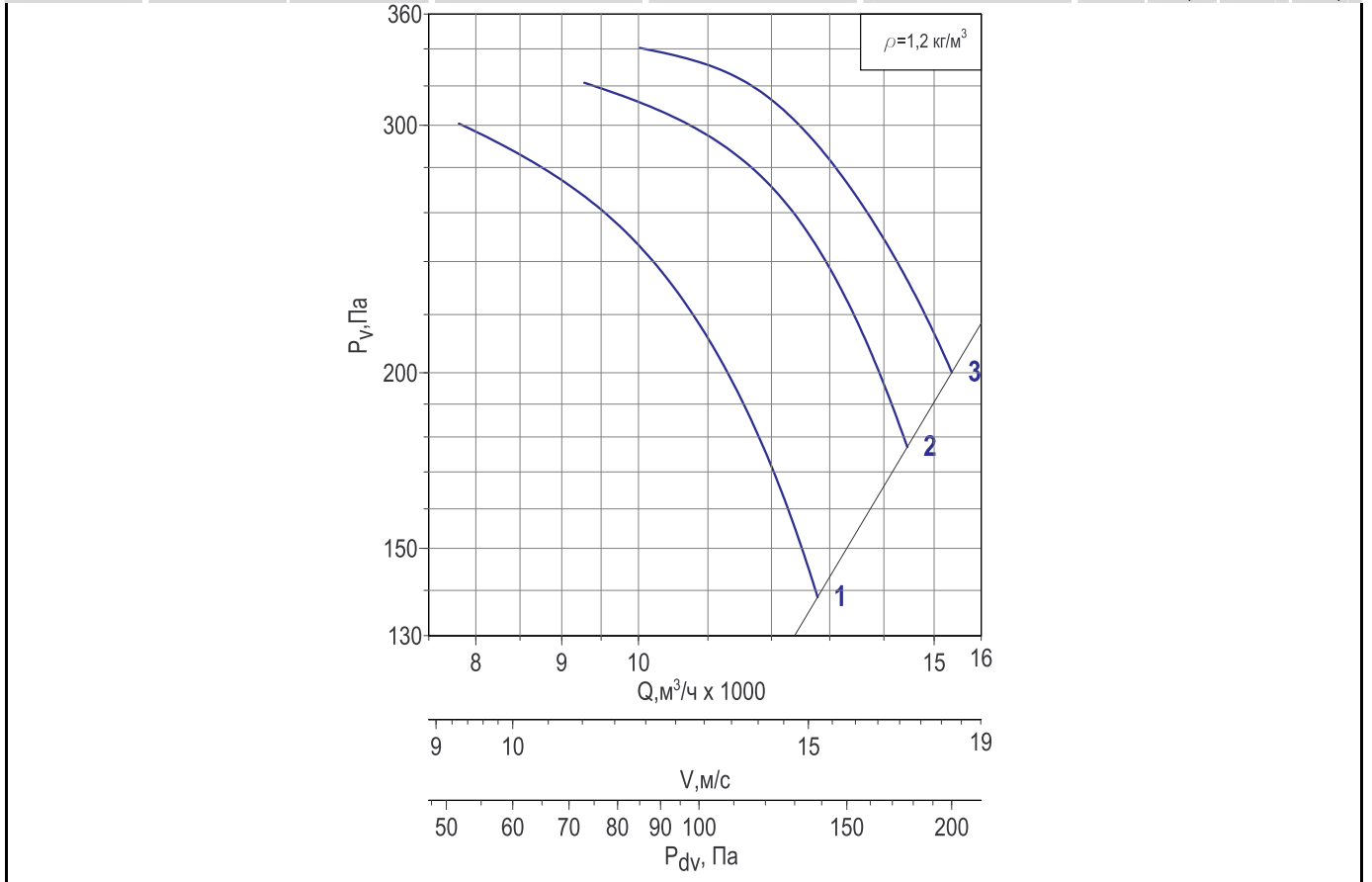
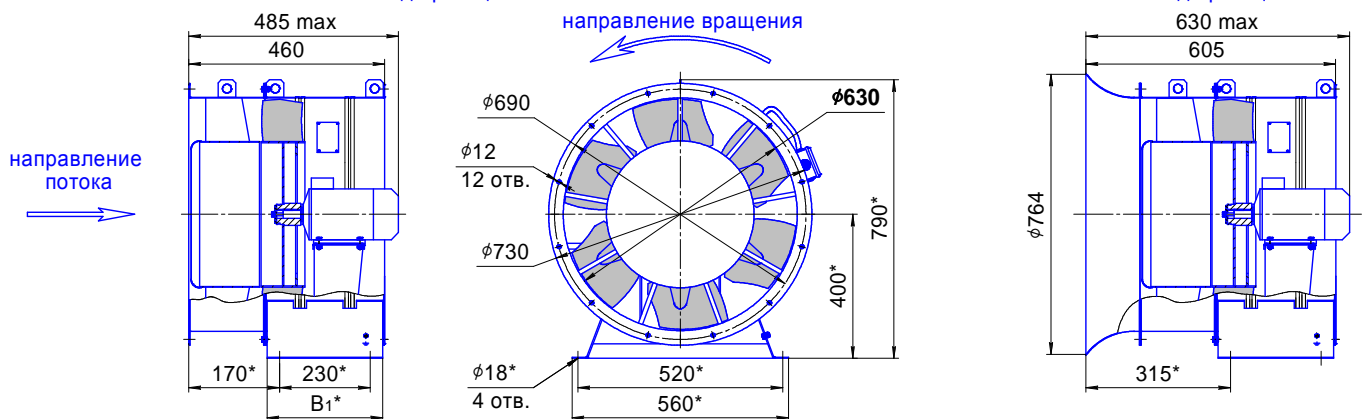
- *Размеры указаны для крепления 02 (на стойке).
- Вентиляторы с креплением 01 поставляют без стойки.
- Динамическое давление рассчитано по средней скорости в кольцевой площади выходного сечения.
- Акустические параметры вентилятора приведены в Приложении.

Дополнительная комплектация

Клапан: ТЮЛЬПАН, ГЕРМИК, РЕГУЛЯР	Вставка гибкая ВГ-ОСА	Переходник плоский ПЕП-ОСА	Переходник тороидальный ПЕТ-ОСА
Решетка P50	Сетка защитная СЕЗ-ОСА	Фланец ответный ФОТ-ОСА	Прямой участок воздуховода ПУВ-ОСА

ОСА 420-6,3

Номер кривой	Угол установки лопаток, градус		Частота вращения n, мин ⁻¹	Двигатель	Nu, кВт	Масса, кг					
						тип крепления					
						01		02			
	колеса					НА		модификация			
						А	Б	А	Б		
1	30	5	1420	A80B4	1.5	61	71,5	68	78,5		
2	35	5	1420	A80B4	1.5	61	71,5	68	78,5		
3	35	10	1420	A80B4	1.5	61	71,5	68	78,5		


Модификация "А"
Модификация "Б"

Примечание:

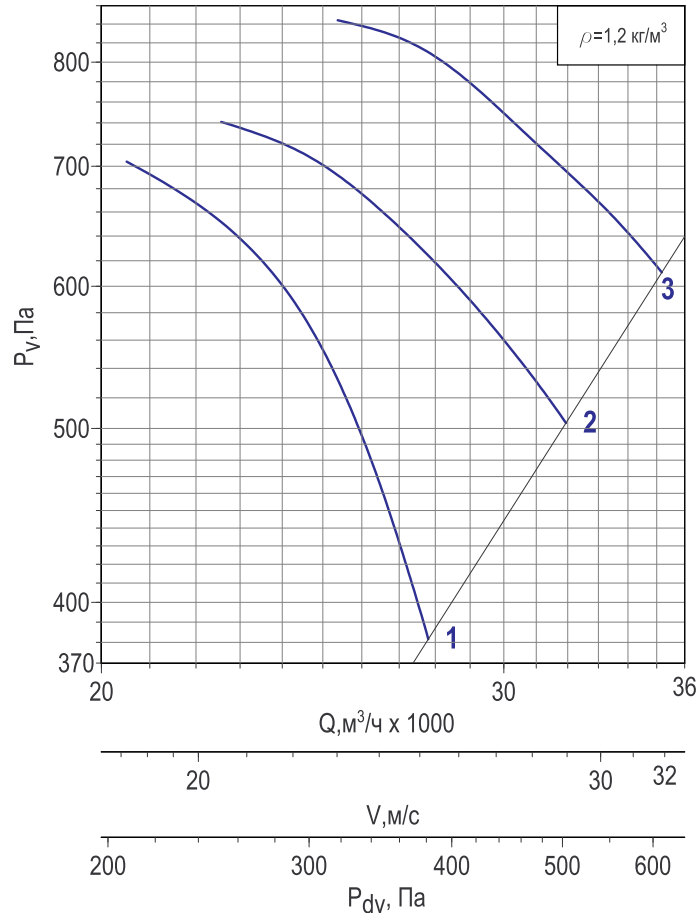
- *Размеры указаны для крепления 02 (на стойке).
- Вентиляторы с креплением 01 поставляют без стойки.
- Динамическое давление рассчитано по средней скорости в кольцевой площади выходного сечения.
- Акустические параметры вентилятора приведены в Приложении.

Дополнительная комплектация

Клапан: ТЮЛЬПАН, ГЕРМИК, РЕГУЛЯР	Вставка гибкая ВГ-ОСА	Переходник плоский ПЕП-ОСА	Переходник тороидальный ПЕТ-ОСА
Решетка P50	Сетка защитная СЕЗ-ОСА	Фланец ответный ФОТ-ОСА	Прямой участок воздуховода ПУВ-ОСА

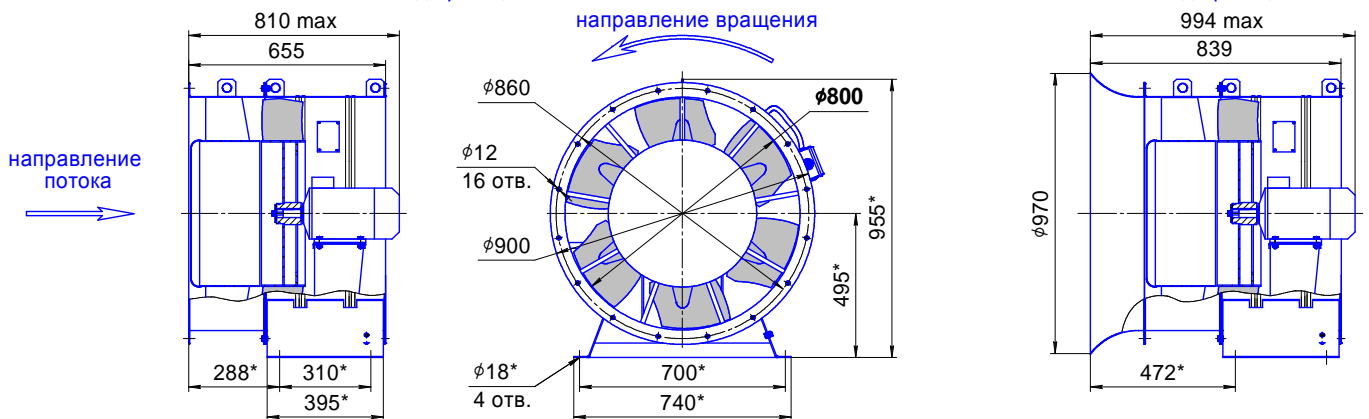
ОСА 420-8

Номер кривой	Угол установки лопаток, градус		Частота вращения n , мин ⁻¹	Двигатель	N_y , кВт	Масса, кг				
						тип крепления		модификация		
						01	02			
	колеса	НА				А	Б	А	Б	
1	30	5	1455	A132S4	7.5	134	150	145	161	
2	35	5	1455	A132S4	7.5	134	150	145	161	
3	35	10	1440	A132M4	11	142	158	153	169	



Модификация "А"

Модификация "Б"


Примечание:

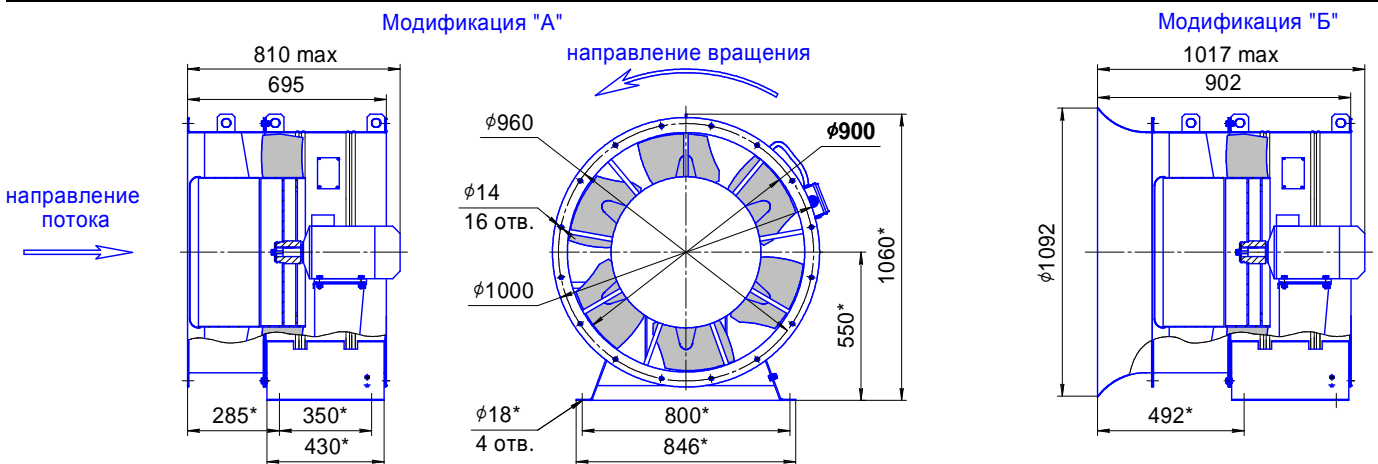
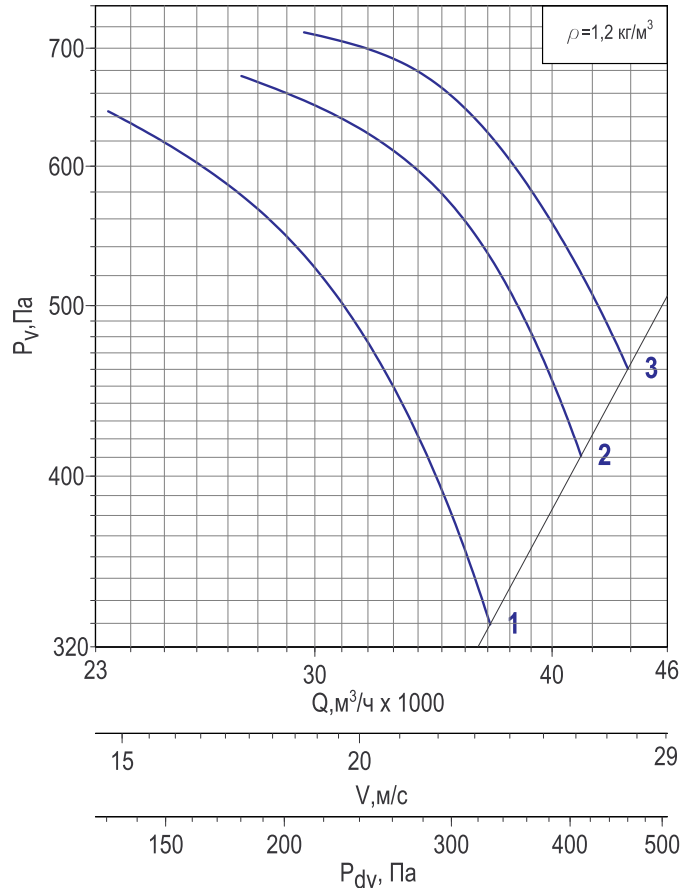
- *Размеры указаны для крепления 02 (на стойке).
- Вентиляторы с креплением 01 поставляют без стойки.
- Динамическое давление рассчитано по средней скорости в кольцевой площади выходного сечения.
- Акустические параметры вентилятора приведены в Приложении.

Дополнительная комплектация

Клапан: ТЮЛЬПАН, ГЕРМИК, РЕГУЛЯР	Вставка гибкая ВГ-ОСА	Переходник плоский ПЕП-ОСА	Переходник тороидальный ПЕТ-ОСА
Решетка Р50	Сетка защитная СЕЗ-ОСА	Фланец ответный ФОТ-ОСА	Прямой участок воздуховода ПУВ-ОСА

ОСА 420-9

Номер кривой	Угол установки лопаток, градус		Частота вращения n , мин ⁻¹	Двигатель	N_u , кВт	Масса, кг			
						тип крепления			
						01		02	
	колеса					НА		А	
1	30	5	1455	A132S4	7.5	147	171	161	185
2	35	5	1440	A132M4	11	155	179	169	193
3	35	10	1440	A132M4	11	155	179	169	193



Примечание:

- *Размеры указаны для крепления 02 (на стойке).
- Вентиляторы с креплением 01 поставляют без стойки.
- Динамическое давление рассчитано по средней скорости в кольцевой площади выходного сечения.
- Акустические параметры вентилятора приведены в Приложении.

Дополнительная комплектация

Клапан: ТЮЛЬПАН, ГЕРМИК, РЕГУЛЯР

Вставка гибкая ВГ-ОСА

Переходник плоский ПЕП-ОСА

Переходник тороидальный ПЕТ-ОСА

Решетка Р50

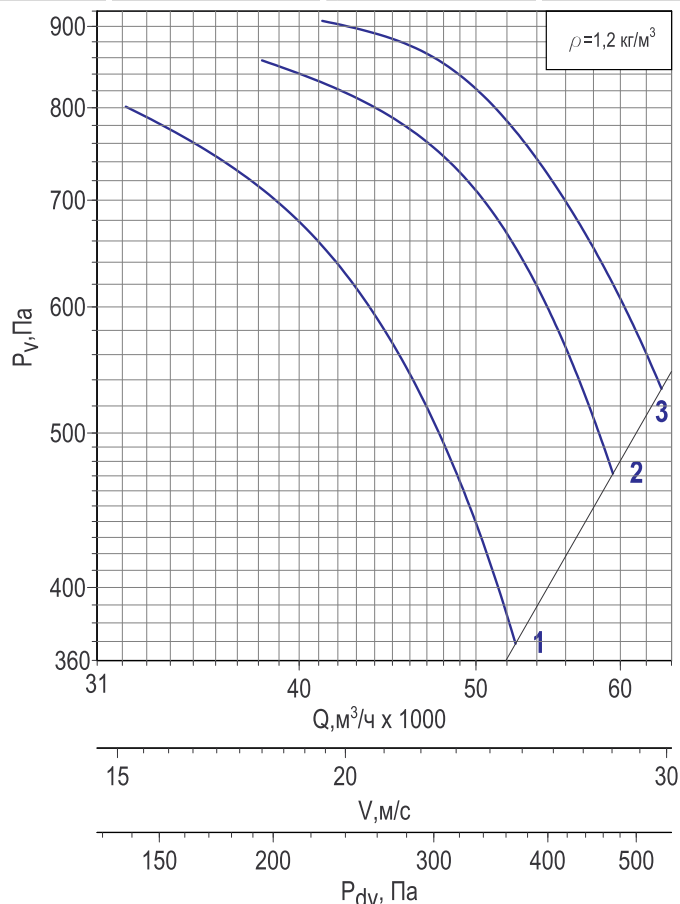
Сетка защитная СЕЗ-ОСА

Фланец ответный ФОТ-ОСА

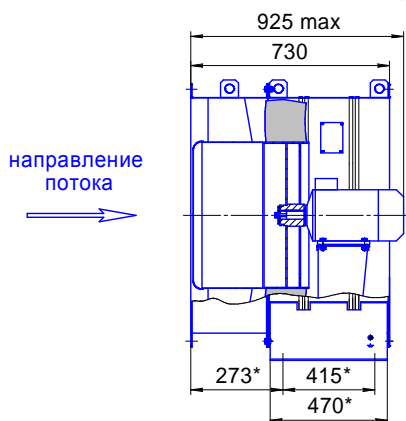
Прямой участок воздуховода ПУВ-ОСА

ОСА 420-10

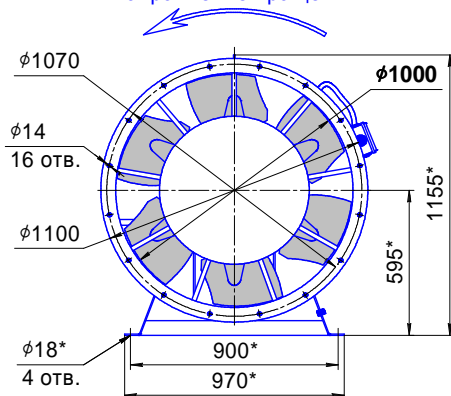
Номер кривой	Угол установки лопаток, градус		Частота вращения n , мин ⁻¹	Двигатель	N_u , кВт	Масса, кг			
						тип крепления			
						01	02		
						модификация			
	колеса	НА				А	Б	А	Б
1	30	5	1460	АИР160S4	15	236	262	253	279
2	35	5	1460	АИР160S4	15	236	262	253	279
3	35	10	1460	АИР160M4	18.5	253	279	270	296



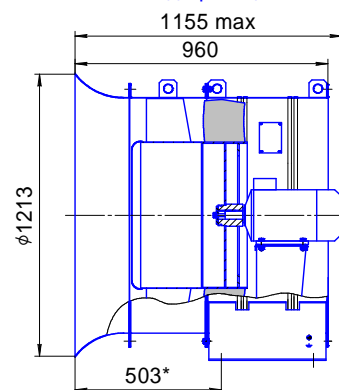
Модификация "А"



направление вращения



Модификация "Б"


Примечание:

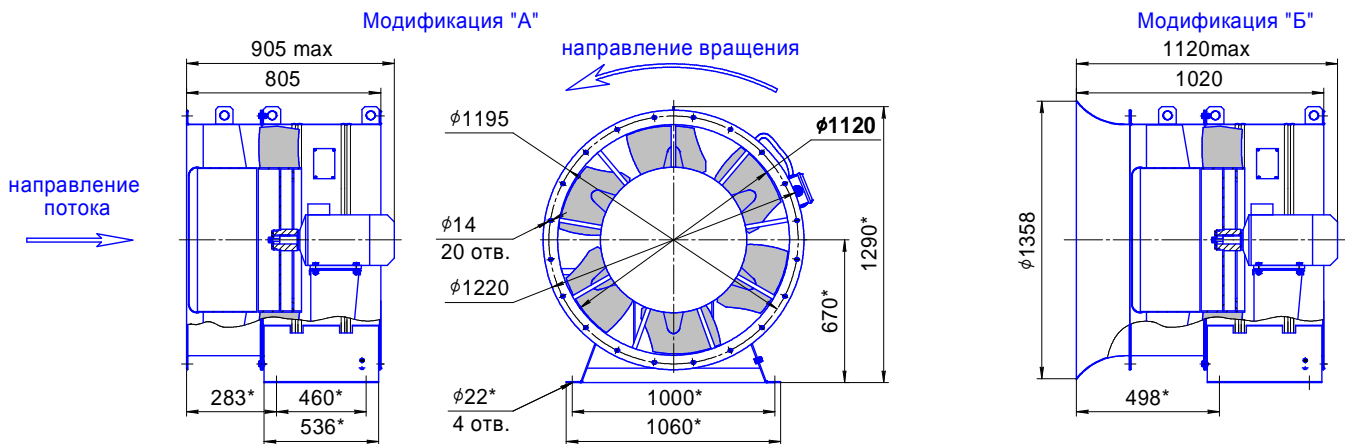
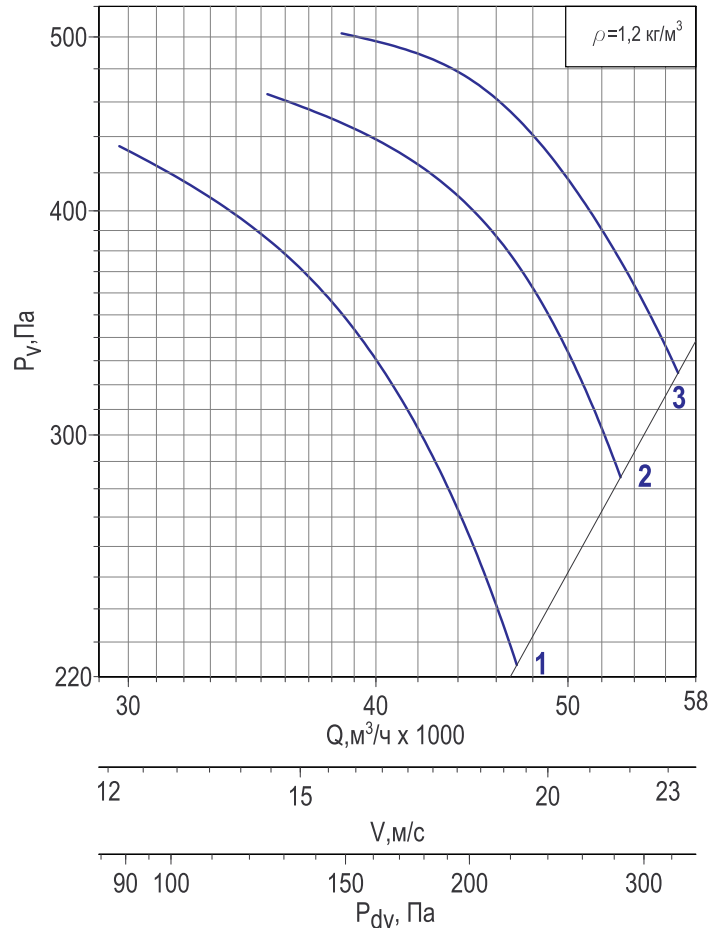
- * Размеры указаны для крепления 02 (на стойке).
- Вентиляторы с креплением 01 поставляют без стойки.
- Динамическое давление рассчитано по средней скорости в кольцевой площади выходного сечения.
- Акустические параметры вентилятора приведены в Приложении.

Дополнительная комплектация

Клапан: ТЮЛЬПАН, ГЕРМИК, РЕГУЛЯР	Вставка гибкая ВГ-ОСА	Переходник плоский ПЕП-ОСА	Переходник тороидальный ПЕТ-ОСА
Решетка Р50	Сетка защитная СЕЗ-ОСА	Фланец ответный ФОТ-ОСА	Прямой участок воздуховода ПУВ-ОСА

ОСА 420-11.2

Номер кривой	Угол установки лопаток, градус		Частота вращения n , мин ⁻¹	Двигатель	N_u , кВт	Масса, кг					
						тип крепления					
						01		02			
	колеса					НА		А		Б	
1	30	5	960	A132M6	7.5	200	235	224	259		
2	35	5	960	A132M6	7.5	200	235	224	259		
3	35	10	970	AIP160S6	11	264	299	288	323		



Примечание:

- *Размеры указаны для крепления 02 (на стойке).
- Вентиляторы с креплением 01 поставляют без стойки.
- Динамическое давление рассчитано по средней скорости в кольцевой площади выходного сечения.
- Акустические параметры вентилятора приведены в Приложении.

Дополнительная комплектация

Клапан: ТЮЛЬПАН, ГЕРМИК, РЕГУЛЯР

Вставка гибкая ВГ-ОСА

Переходник плоский ПЕП-ОСА

Переходник тороидальный ПЕТ-ОСА

Решетка Р50

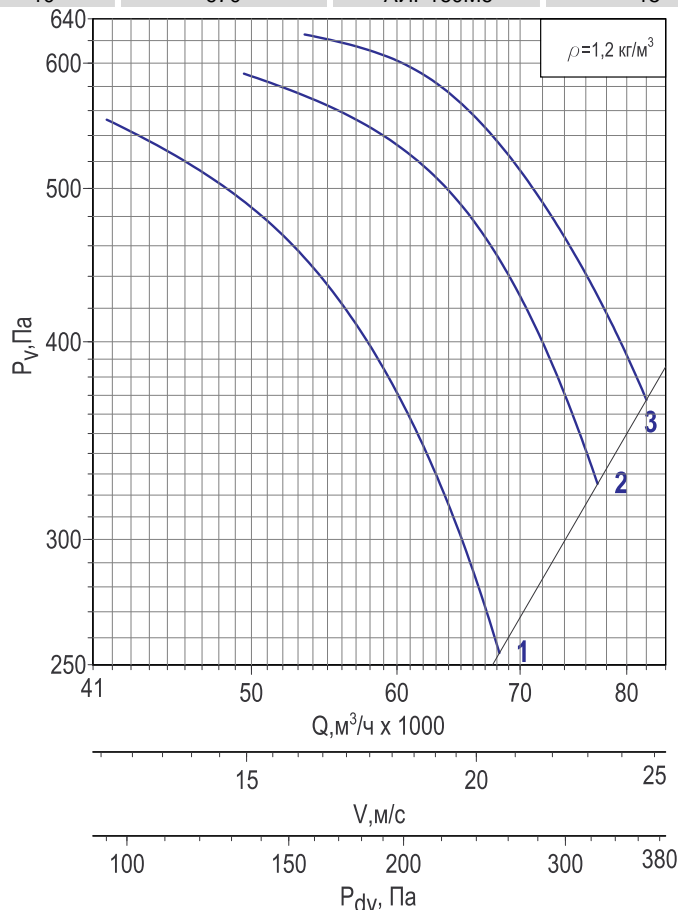
Сетка защитная СЕЗ-ОСА

Фланец ответный ФОТ-ОСА

Прямой участок воздуховода ПУВ-ОСА

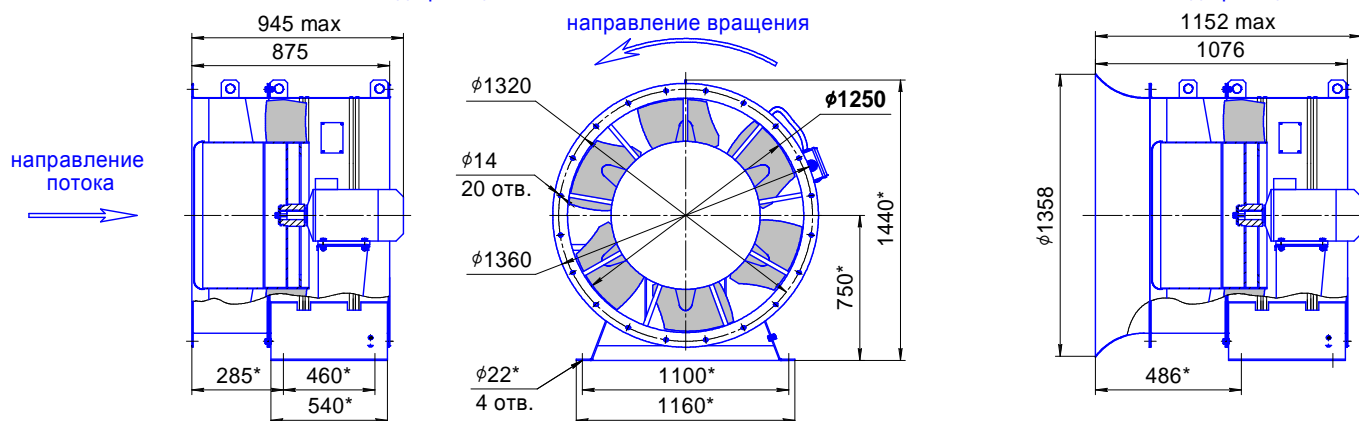
ОСА 420-12.5

Номер кривой	Угол установки лопаток, градус		Частота вращения n , мин ⁻¹	Двигатель	N_u , кВт	Масса, кг					
						тип крепления		модификация			
	колеса	НА				01	02	А	Б	А	Б
1	30	5	970	АИР160S6	11	282	320	310	348		
2	35	5	970	АИР160М6	15	312	350	340	378		
3	35	10	970	АИР160М6	15	312	350	340	378		



Модификация "А"

Модификация "Б"


Примечание:

- *Размеры указаны для крепления 02 (на стойке).
- Вентиляторы с креплением 01 поставляют без стойки.
- Динамическое давление рассчитано по средней скорости в кольцевой площади выходного сечения.
- Акустические параметры вентилятора приведены в Приложении.

Дополнительная комплектация

Клапан: ТЮЛЬПАН, ГЕРМИК, РЕГУЛЯР	Вставка гибкая ВГ-ОСА	Переходник плоский ПЕП-ОСА	Переходник тороидальный ПЕТ-ОСА
Решетка P50	Сетка защитная СЕЗ-ОСА	Фланец ответный ФОТ-ОСА	Прямой участок воздуховода ПУВ-ОСА

ОПРОСНЫЙ ЛИСТ

(отправлять в коммерческий отдел фирмы «ВЕЗА» факс:626-99-30 тел.:739-42-78 e-mail:com@veza.ru)

Вентилятор осевой ОСА® 420 производства «ВЕЗА»

Маркировка вентилятора (согласно Каталогу на вентиляторы осевые «ВЕЗА»)

ОСА 420- _____

Количество, шт _____

Контактное лицо: _____

Организация: _____

тел.: _____ факс: _____ e-mail: _____

Регион (город): _____ дата: _____

Нужное отметьте знаком «v» или укажите значение

рабочий режим	производительность Q, м ³ /ч		
	давление при t=20°C, Па	полное Pv	
номер вентилятора		статическое Psv	
модификация	с фланцем на входе	А	
	с коллектором на входе	Б	
исполнение	общепромышленное	Н	
климатическое исполнение	У2		
	УХЛ2		
	Т2		
двигатель	установочная мощность, кВт		
	частота вращения, мин ⁻¹		
	напряжение, В	380 380/660	
тип крепления	на фланце	01	
	на стойке	02	
угол установки лопаток, градус: колеса/направляющего аппарата	30/5		
	35/5		
	35/10		
Дополнительная комплектация			
вставка гибкая	ВГ-ОСА		
клапан	ТЮЛЬПАН-1(-2)(-3)		
	ГЕРМИК-П(-С)		
	РЕГУЛЯР(-Л)		
переходник плоский	ПЕП-ОСА		
переходник тороидальный	ПЕТ-ОСА		
прямой участок воздуховода	ПУВ-ОСА		
решетка	Р50		
сетка защитная	СЕЗ-ОСА		
фланец ответный	ФОТ-ОСА		

Специальные требования:

Заказчик: _____ (подпись) _____ (Ф.И.О.)

ОСА® 510

**ВЕНТИЛЯТОРЫ ОСЕВЫЕ
производства ООО «ВЕЗА»**



ТУ 4861-158-40149153-2010

•4 •5 •5,6 •6,3 •7,1 •8 •9 •10 •11,2 •12,5

ИСПОЛНЕНИЕ

- Общепромышленное (Н)

НАЗНАЧЕНИЕ

- Системы вентиляции и воздушного отопления
- Системы противодымной вентиляции
- Санитарно-технические и производственные установки

КОНСТРУКЦИЯ

Вентиляторы серии ОСА® 510 состоят из следующих основных узлов: цилиндрического корпуса, рабочего колеса, спрямляющего аппарата, асинхронного двигателя и конического элемента.

Рабочее колесо имеет 16 листовых специально спроектированных лопаток, приваренных к втулке большого диаметра. Вырезанные лазером лопатки могут устанавливаться с разными углами: 18, 26, 38 и 46 градусов. Колесо снабжено входным коком, обеспечивающим безотрывное течение вблизи втулки.

Корпус выполнен в виде цилиндрической обечайки на специальном оборудовании с высокой точностью внутреннего кругового сечения. С двух сторон корпуса вентилятора модификации «А» расположены фланцы унифицированных размеров.

У вентилятора модификации «Б» входная часть корпуса выполнена в виде коллектора.

При отсутствии сети на входе необходимо использовать вентиляторы модификации «Б».

Спрямляющий аппарат осуществляет раскручивание потока, выходящего из колеса.

Комплектуется вентилятор фланцевым асинхронным двигателем. Клеммная коробка находится на корпусе вентилятора.

Конический элемент закрывает двигатель и обеспечивает снижение осевой составляющей скорости в выходном сечении вентилятора и повышение создаваемого вентилятором статического давления.

Вентилятор выполнен правого вращения: колесо вращается по часовой стрелке, если смотреть со стороны всасывания.

Вентилятор изготовлен из углеродистой стали. Все элементы вентилятора имеют защитно-декоративное лакокрасочное покрытие.

Вентилятор имеет два типа крепления корпуса: фланцевое (01) и на стойке (02).

Предлагается дополнительная комплектация вентиляторов - см. раздел каталога «Дополнительная комплектация».

ЭКСПЛУАТАЦИЯ

Вентиляторы должны устанавливаться вне обслуживаемого помещения и за пределом зоны постоянного пребывания людей. Они предназначены для эксплуатации в условиях умеренного (У), умеренного и холодного (УХЛ) и тропического (Т) климата 2-ой категории размещения по ГОСТ 15150-69.

Условия эксплуатации:

- температура окружающей среды
 - от минус 45 до +40°C для умеренного, умеренного и холодного климата;
 - от минус 10 до +50°C для тропического климата;

- перемещаемая среда в обычных условиях не должна содержать липких веществ, волокнистых материалов, паров или пыли, иметь агрессивность по отношению к углеродистым сталям выше агрессивности воздуха и содержать пыль и другие твердые примеси в концентрации более 100мг/м³;

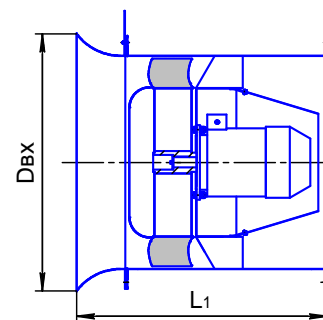
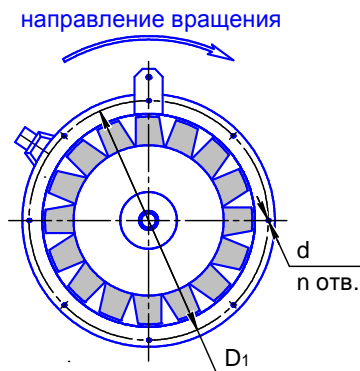
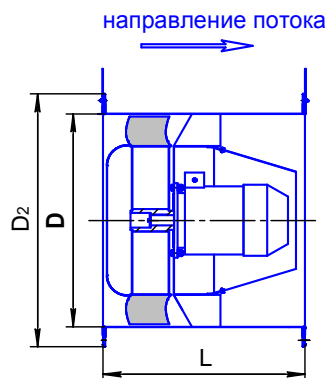
- среднее значение виброскорости внешних источников вибрации в местах установки вентилятора не более 2мм/с.

ГАБАРИТНЫЕ И ПРИСОЕДИНИТЕЛЬНЫЕ РАЗМЕРЫ
Тип крепления 01

(на фланце)

Модификация "А"

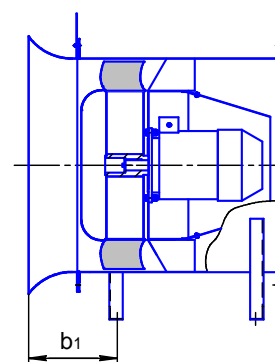
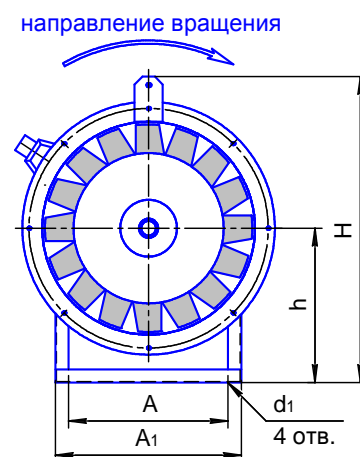
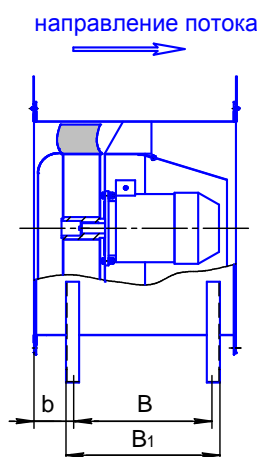
Модификация "Б"


Тип крепления 02

(на стойке)

Модификация "А"

Модификация "Б"



Габаритные и присоединительные размеры

ОСА 510

Номер	Размеры, мм																
	A	A1	B	B1	b	b1	D	D1	D2	Dвх	d	d1	h	H	L	L1	n
4	300	350	260	290	75	167	400	430	460	485	12	12	290	575	380	472	8
5	360	440	380	430	85	200	500	530	560	606	12	12	360	700	540	655	12
6,3	440	600	540	590	80	225	630	690	730	764	12	12	450	855	710	855	12
7,1	545	690	590	640	75	238	710	770	810	861	12	12	500	945	750	913	16
8	610	760	730	780	90	274	800	860	900	970	12	12	560	1050	930	1114	16
9	650	850	930	980	95	302	900	960	1000	1092	14	14	650	1190	1120	1327	16
10	730	930	930	980	83	313	1000	1070	1110	1213	14	14	690	1285	1115	1345	16
11,2	730	930	1130	1200	100	315	1120	1195	1235	1358	14	18	790	1448	1330	1545	20
12,5	790	990	1130	1200	100	301	1250	1320	1360	1358	14	18	790	1510	1330	1531	20

Фирма оставляет за собой право на изменение размеров и комплектации без предварительного уведомления.

МАРКИРОВКА
Пример:

Вентилятор осевой ОСА 510; номер 5; угол установки лопаток колеса 38°; модификации «А»; общепромышленного исполнения; климатическое исполнение У2; установочная мощность $N_u=0,75\text{кВт}$, частота вращения $n=1406\text{мин}^{-1}$, номинальное напряжение сети 380В; крепление на фланце:

ОСА 510-5-38-А-Н-У2-0,75x1406-380-01

Обозначение: •ОСА 510

Номер: •4 •5 •6,3 •7,1 •8 •9 •10 •11,2 •12,5

Угол установки лопаток колеса, град.: •18 •26 •38 •46

 Модификация: •А – с фланцем на входе
 •Б – с коллектором на входе

Исполнение: •Н - общепромышленное

Климатическое исполнение: •У2 •УХЛ2 •Т2

 Параметры двигателя: • $N_u \times n$
 N_u – установочная мощность, кВт

 n – частота вращения, мин^{-1}

Номинальное напряжение сети, В: •380 •380/660

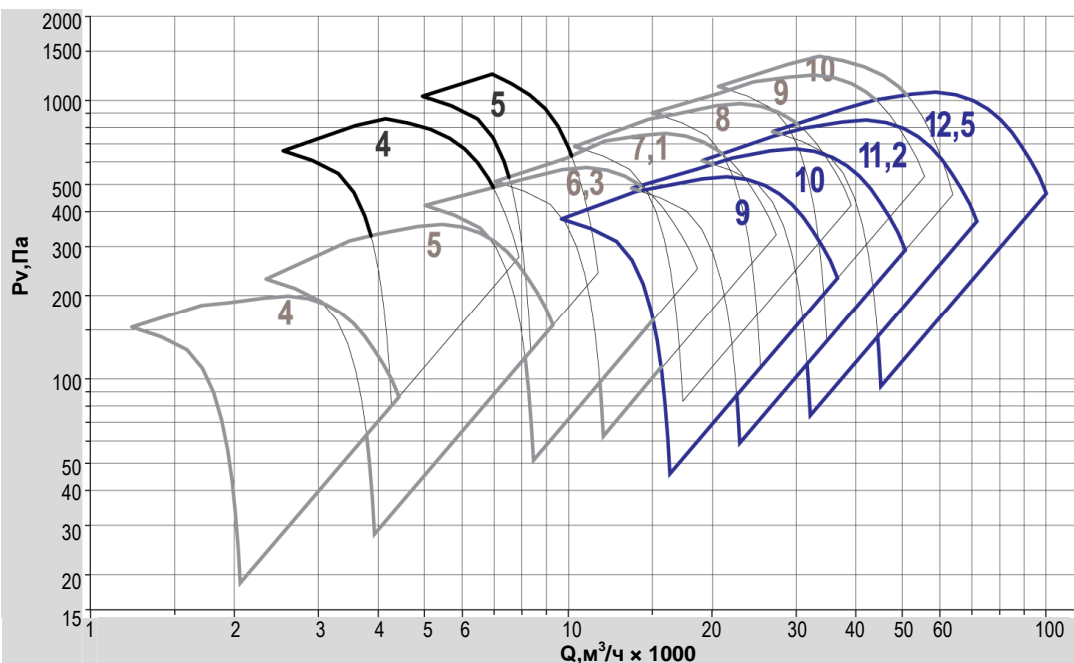
Тип крепления: •01 – на фланце

•02 - на стойке

- Специальные требования к вентилятору указываются дополнительно и согласовываются с изготовителем.

ОБЛАСТИ АЭРОДИНАМИЧЕСКИХ ПАРАМЕТРОВ

 Области
 аэродинамических
 параметров

ОСА 510


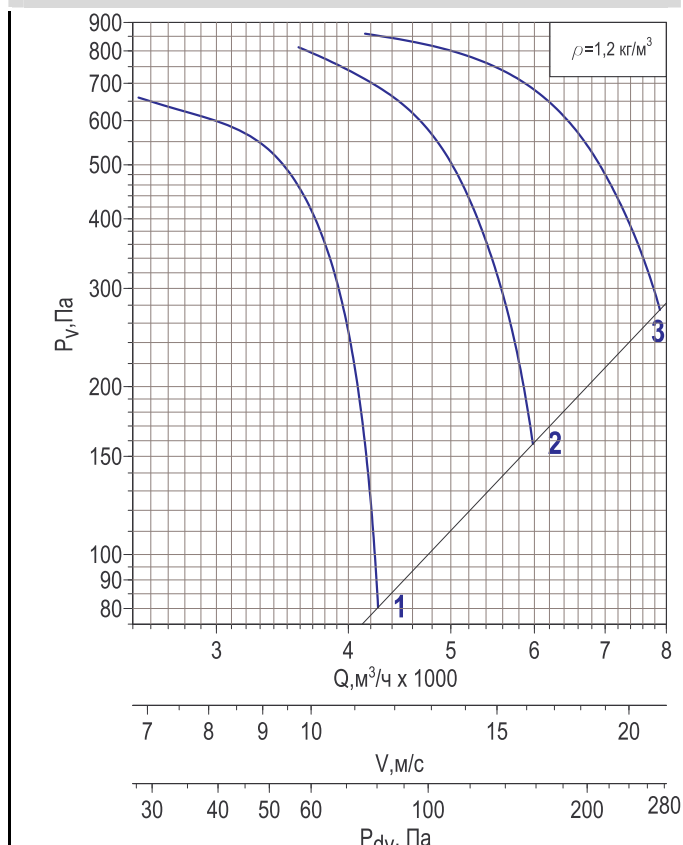
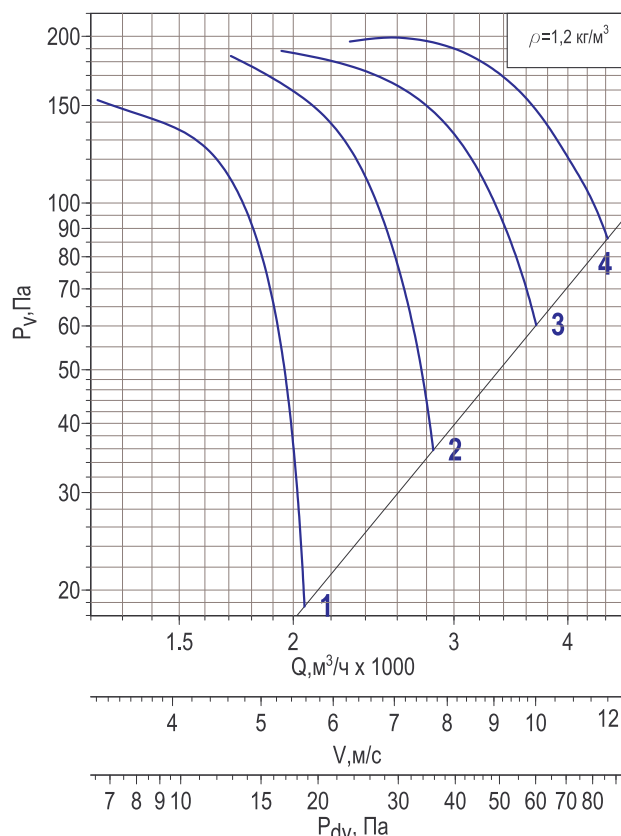
- — частота вращения двигателя 1000 мин^{-1}
- — частота вращения двигателя 1500 мин^{-1}
- — частота вращения двигателя 3000 мин^{-1}

ТЕХНИЧЕСКИЕ ХАРАКТЕРИСТИКИ

ОСА 510-4

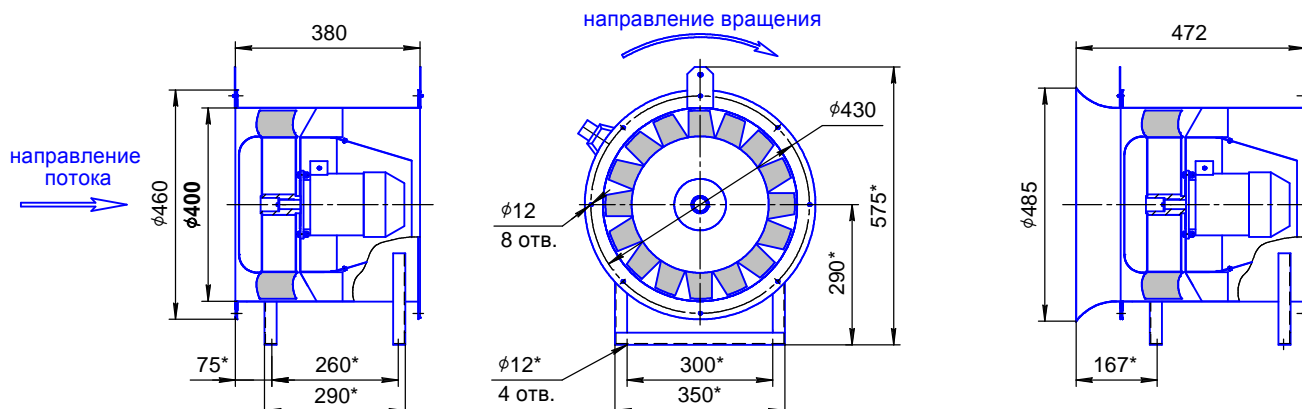
Номер кривой	Угол установки лопаток, градус	Частота вращения n, мин ⁻¹	Двигатель	N _y , кВт	Масса, кг			
					тип крепления		модификация	
					01	02	А	Б
					А	Б	А	Б
1	18	1350	АИР56В4	0.18	33	36	35	38
2	26	1350	АИР56В4	0.18	34	37	36	39
3	38	1320	АИР63А4	0.25	36	39	38	41
4	46	1320	АИР63В4	0.37	37	40	39	42

Номер кривой	Угол установки лопаток, градус	Частота вращения n, мин ⁻¹	Двигатель	N _y , кВт	Масса, кг			
					тип крепления		модификация	
					01	02	А	Б
					А	Б	А	Б
1	18	2800	А71В2	1,1	45	48	47	50
2	26	2835	А80А2	1,5	52	55	54	57
3	38	2820	А80В2	2,2	56	59	58	61



Модификация "А"

Модификация "Б"



Примечание:

- * Размеры указаны для крепления 02 (на стойке).
- Вентиляторы с креплением 01 поставляют без стойки.
- Динамическое давление рассчитано по средней скорости в кольцевой площади выходного сечения.
- Акустические параметры вентилятора приведены в Приложении.

Дополнительная комплектация

Клапан: ТЮЛЬПАН, ГЕРМИК, РЕГУЛЯР

Вставка гибкая ВГ-ОСА

Переходник плоский ПЕП-ОСА

Переходник тороидальный ПЕТ-ОСА

Решетка Р50

Сетка защитная СЕЗ-ОСА

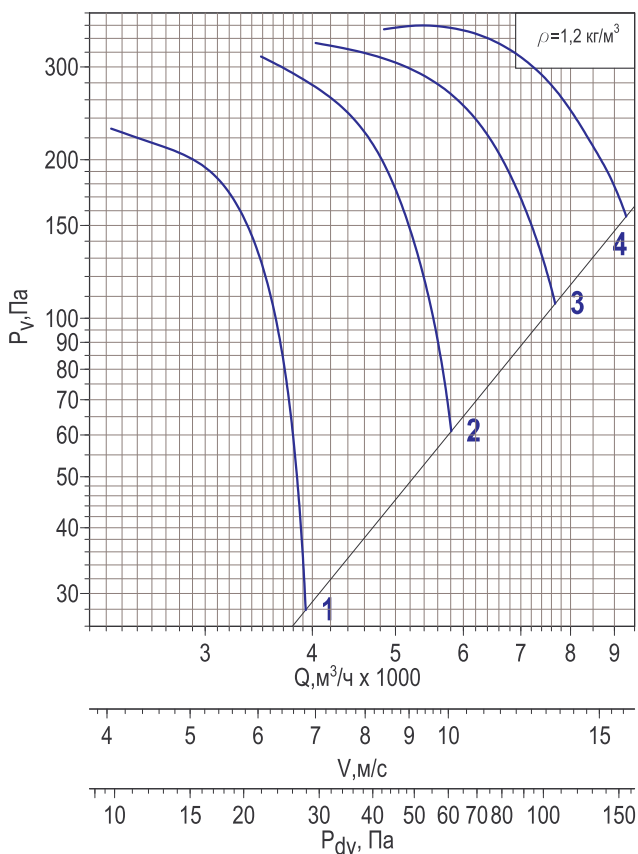
Фланец ответный ФОТ-ОСА

Прямой участок воздуховода ПУВ-ОСА

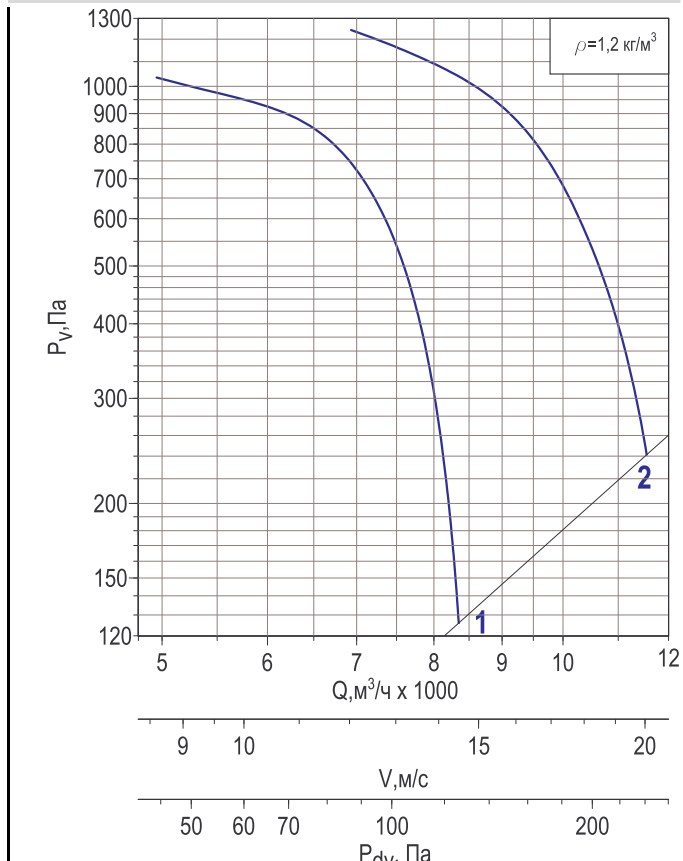
OCA 510-5

Номер кривой	Угол установки лопаток, градус	Частота вращения n, мин ⁻¹	Двигатель	Nu, кВт	Масса, кг			
					тип крепления			
					01		02	
					модификация			
					А	Б	А	Б
1	18	1320	AIP63B4	0.37	51	56	55	60
2	26	1410	A71A4	0.55	55	60	59	64
3	38	1406	A71B4	0.75	60	65	64	69
4	46	1420	A80A4	1,1	68	73	72	77

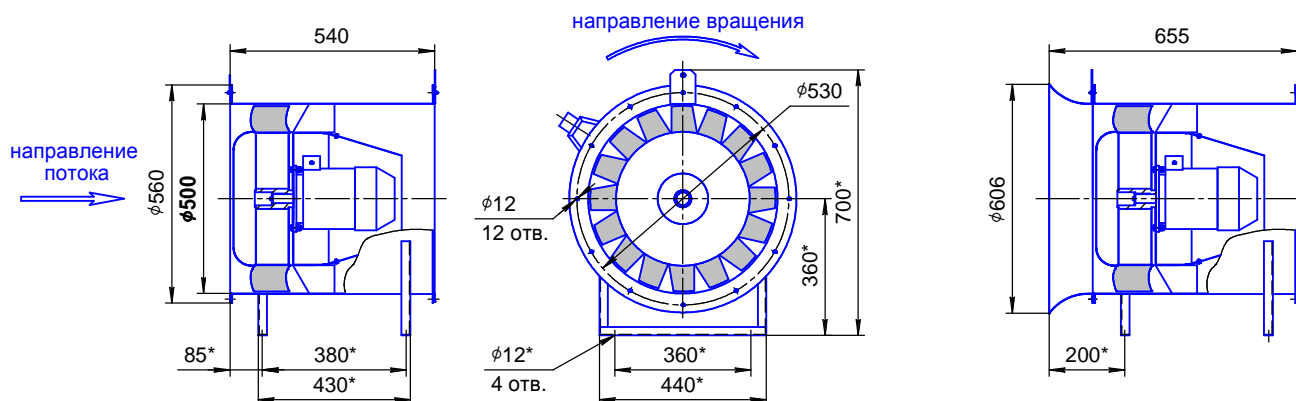
Номер кривой	Угол установки лопаток, градус	Частота вращения n, мин ⁻¹	Двигатель	Nu, кВт	Масса, кг			
					тип крепления			
					01		02	
					модификация			
					А	Б	А	Б
1	18	2805	A90L2	3	74	79	78	83
2	26	2805	A100L2	4	88	93	92	97



Модификация "А"



Модификация "Б"


Примечание:

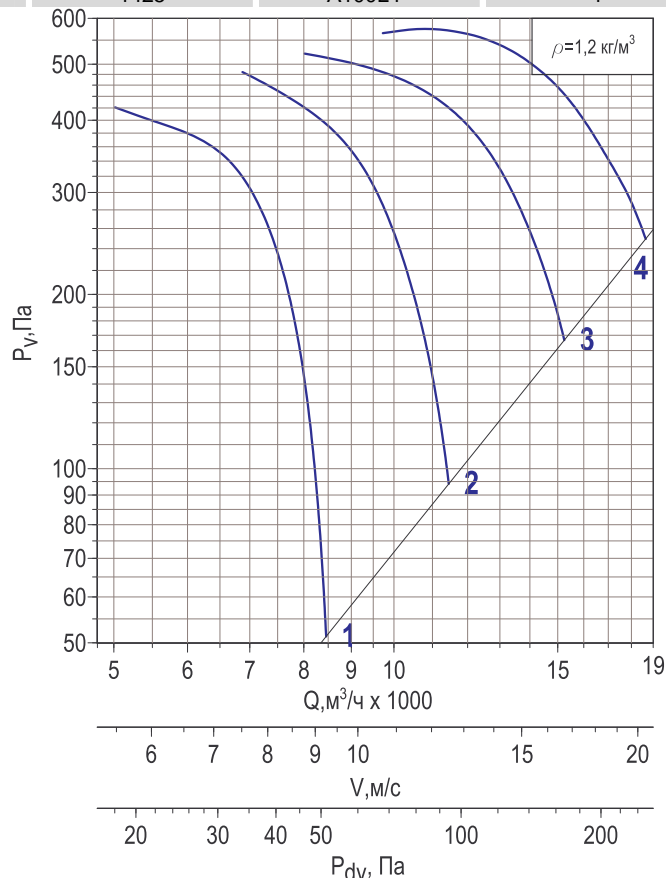
- *Размеры указаны для крепления 02 (на стойке).
- Вентиляторы с креплением 01 поставляют без стойки.
- Динамическое давление рассчитано по средней скорости в кольцевой площади выходного сечения.
- Акустические параметры вентилятора приведены в Приложении.

Дополнительная комплектация

Клапан: ТЮЛЬПАН, ГЕРМИК, РЕГУЛЯР	Вставка гибкая ВГ-ОСА	Переходник плоский ПЕП-ОСА	Переходник тороидальный ПЕТ-ОСА
Решетка P50	Сетка защитная СЕЗ-ОСА	Фланец ответный ФОТ-ОСА	Прямой участок воздуховода ПУВ-ОСА

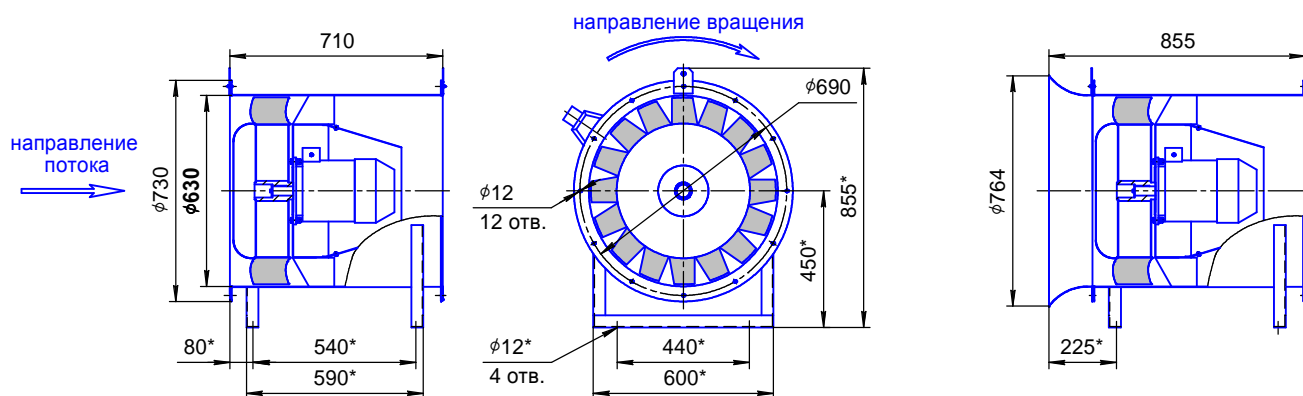
ОСА 510-6.3

Номер кривой	Угол установки лопаток, градус	Частота вращения n , мин ⁻¹	Двигатель	N_u , кВт	Масса, кг			
					тип крепления			
					01		02	
					модификация			
					А	Б	А	Б
1	18	1420	A80B4	1.5	105	116	114	125
2	26	1388	A90L4	2.2	110	121	119	130
3	38	1395	A100S4	3	116	127	125	136
4	46	1425	A100L4	4	140	151	149	160



Модификация "А"

Модификация "Б"


Примечание:

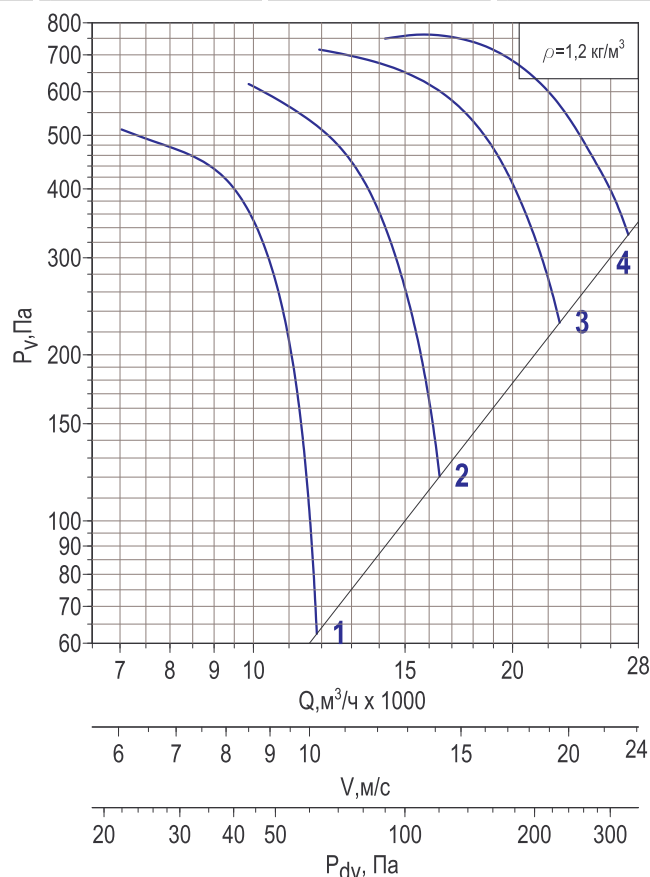
- *Размеры указаны для крепления 02 (на стойке).
- Вентиляторы с креплением 01 поставляют без стойки.
- Динамическое давление рассчитано по средней скорости в кольцевой площади выходного сечения.
- Акустические параметры вентилятора приведены в Приложении.

Дополнительная комплектация

Клапан: ТЮЛЬПАН, ГЕРМИК, РЕГУЛЯР	Вставка гибкая ВГ-ОСА	Переходник плоский ПЕП-ОСА	Переходник тороидальный ПЕТ-ОСА
Решетка P50	Сетка защитная СЕЗ-ОСА	Фланец ответный ФОТ-ОСА	Прямой участок воздуховода ПУВ-ОСА

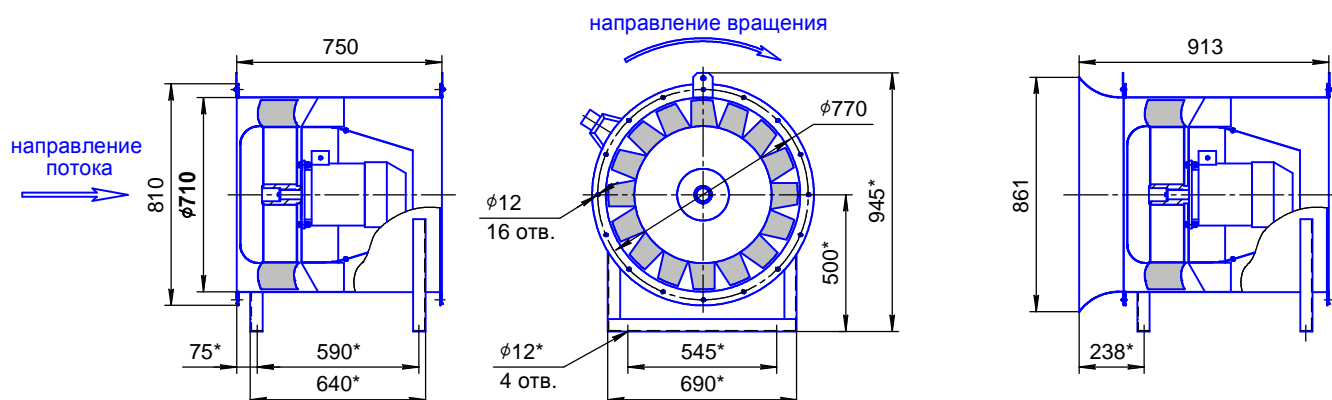
ОСА 510-7,1

Номер кривой	Угол установки лопаток, градус	Частота вращения п, мин ⁻¹	Двигатель	Ny, кВт	Масса, кг			
					тип крепления			
					01		02	
					модификация			
					А	Б	А	Б
1	18	1388	A90L4	2.2	96	109	106	119
2	26	1395	A100S4	3	102	115	112	125
3	38	1450	A112M4	5.5	156	169	166	179
4	46	1455	A132S4	7.5	187	200	197	210



Модификация "А"

Модификация "Б"



Примечание:

- *Размеры указаны для крепления 02 (на стойке).
- Вентиляторы с креплением 01 поставляют без стойки.
- Динамическое давление рассчитано по средней скорости в кольцевой площади выходного сечения.
- Акустические параметры вентилятора приведены в Приложении.

Дополнительная комплектация

Клапан: ТЮЛЬПАН, ГЕРМИК, РЕГУЛЯР

Вставка гибкая ВГ-ОСА

Переходник плоский ПЕП-ОСА

Переходник тороидальный ПЕТ-ОСА

Решетка P50

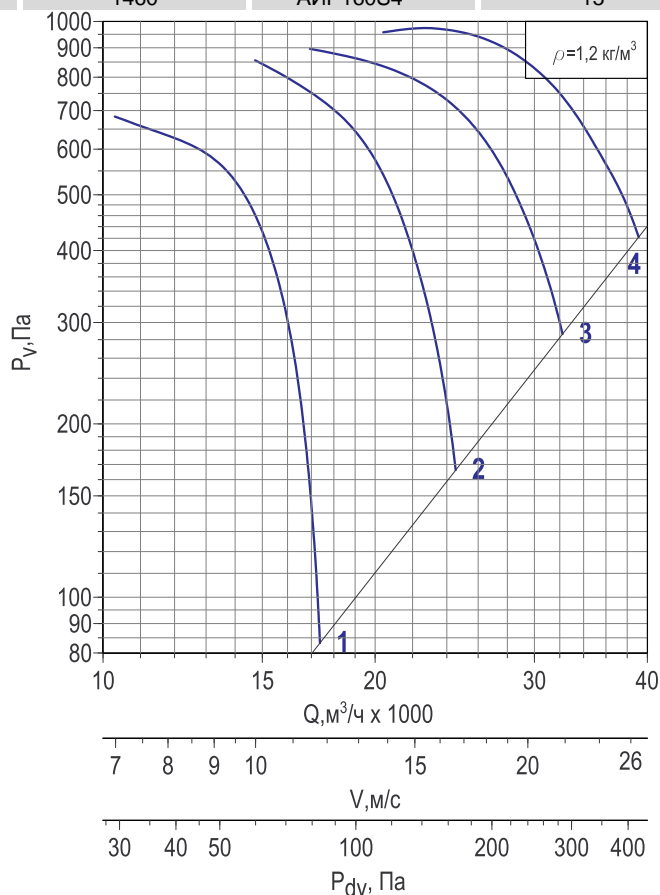
Сетка защитная СЕЗ-ОСА

Фланец ответный ФОТ-ОСА

Прямой участок воздуховода ПУВ-ОСА

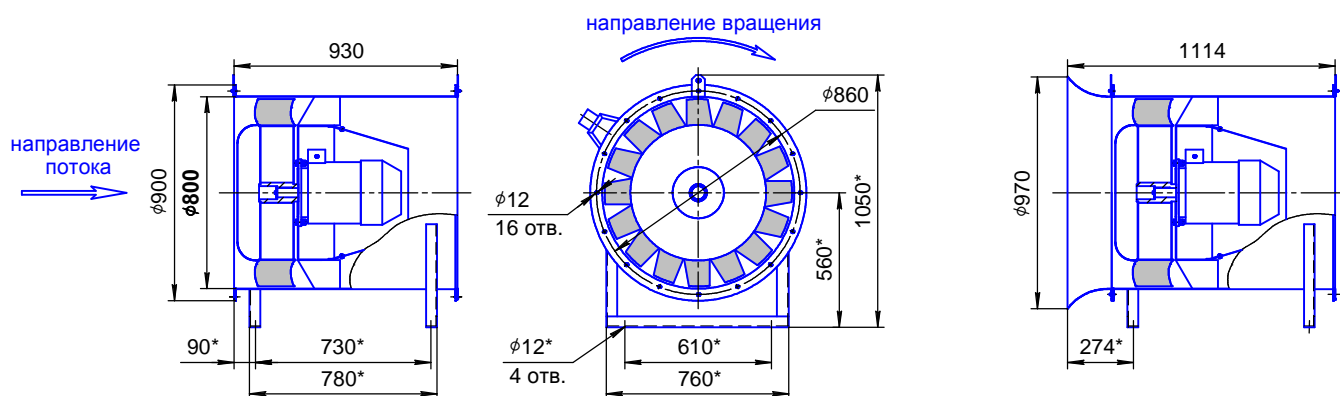
ОСА 510-8

Номер кривой	Угол установки лопаток, градус	Частота вращения п, мин ⁻¹	Двигатель	N _y , кВт	Масса, кг			
					тип крепления			
					01		02	
					модификация			
					А	Б	А	Б
1	18	1425	A100L4	4	132	148	144	160
2	26	1455	A132S4	7.5	202	218	214	230
3	38	1440	A132M4	11	222	238	234	250
4	46	1460	AIP160S4	15	321	337	333	349



Модификация "А"

Модификация "Б"


Примечание:

- *Размеры указаны для крепления 02 (на стойке).
- Вентиляторы с креплением 01 поставляют без стойки.
- Динамическое давление рассчитано по средней скорости в кольцевой площади выходного сечения.
- Акустические параметры вентилятора приведены в Приложении.

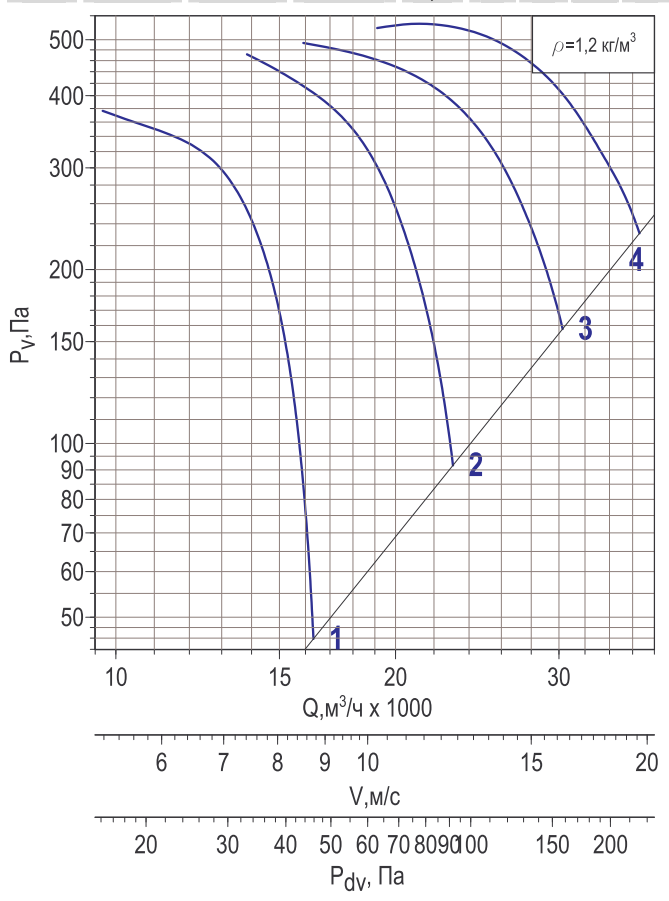
Дополнительная комплектация

Клапан: ТЮЛЬПАН, ГЕРМИК, РЕГУЛЯР	Вставка гибкая ВГ-ОСА	Переходник плоский ПЕП-ОСА	Переходник тороидальный ПЕТ-ОСА
Решетка P50	Сетка защитная СЕЗ-ОСА	Фланец ответный ФОТ-ОСА	Прямой участок воздуховода ПУВ-ОСА

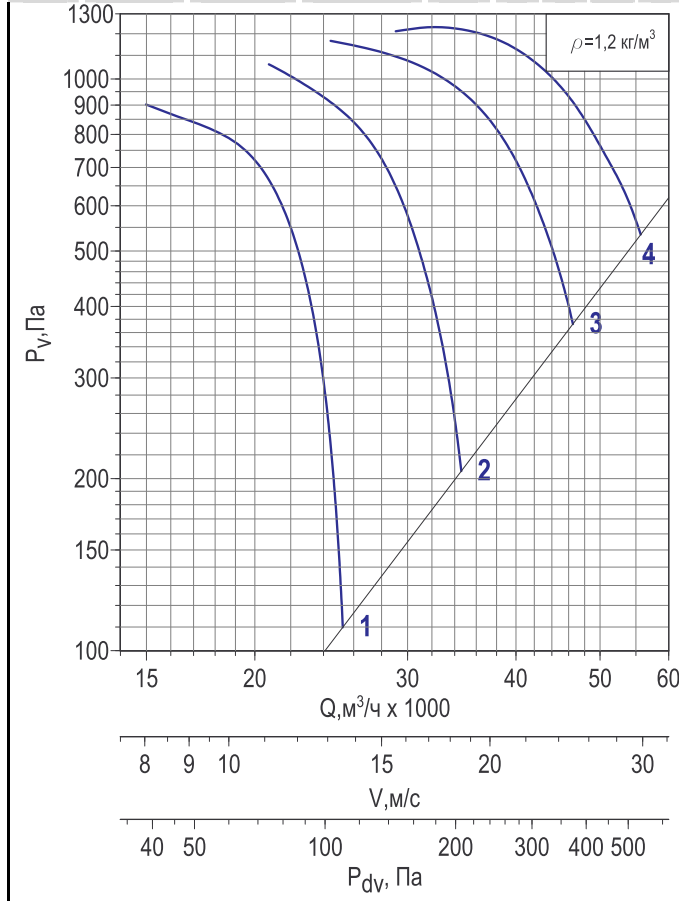
ОСА 510-9

Номер кривой	Угол установки лопаток, градус	Частота вращения п, мин ⁻¹	Двигатель	N _y , кВт	Масса, кг			
					тип крепления			
					01		02	
					модификация			
		А		Б				
1	18	940	A100L6	2,2	195	219	205	229
2	26	960	A112MA6	3	235	259	245	269
3	38	950	A132S6	5,5	270	294	280	304
4	46	960	A132M6	7,5	294	318	304	328

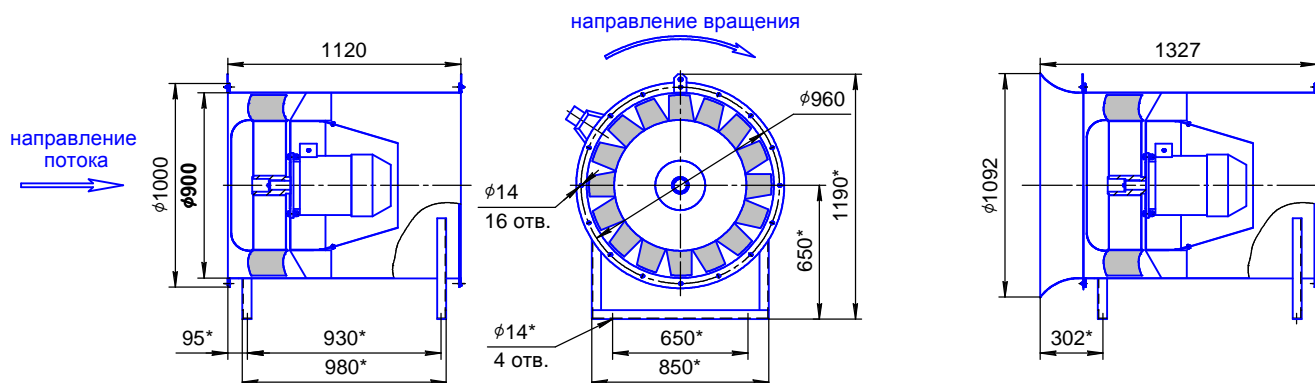
Номер кривой	Угол установки лопаток, градус	Частота вращения п, мин ⁻¹	Двигатель	N _y , кВт	Масса, кг			
					тип крепления			
					01		02	
					модификация			
		А		Б				
1	18	1455	A132S4	7,5	262	286	272	296
2	26	1440	A132M4	11	284	308	294	318
3	38	1460	AIP160M4	18,5	392	416	402	426
4	46	1460	A180S4	22	450	474	460	484



Модификация "А"



Модификация "Б"



Примечание:

- * Размеры указаны для крепления 02 (на стойке).
- Вентиляторы с креплением 01 поставляют без стойки.
- Динамическое давление рассчитано по средней скорости в кольцевой площади выходного сечения.
- Акустические параметры вентилятора приведены в Приложении.

Дополнительная комплектация

Клапан: ТЮЛЬПАН, ГЕРМИК, РЕГУЛЯР

Вставка гибкая ВГ-ОСА

Переходник плоский ПЕП-ОСА

Переходник тороидальный ПЕТ-ОСА

Решетка P50

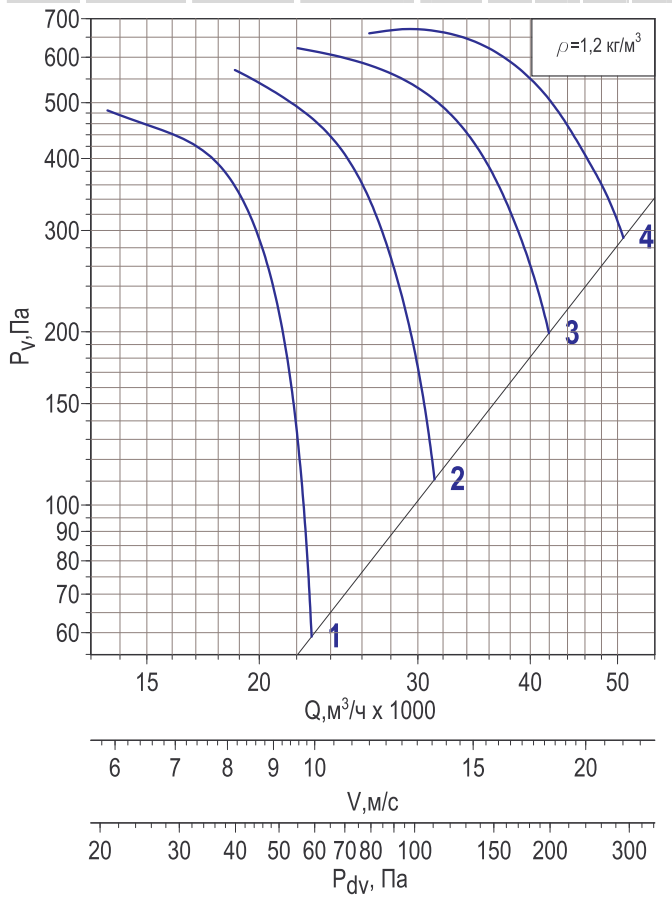
Сетка защитная СЕЗ-ОСА

Фланец ответный ФОТ-ОСА

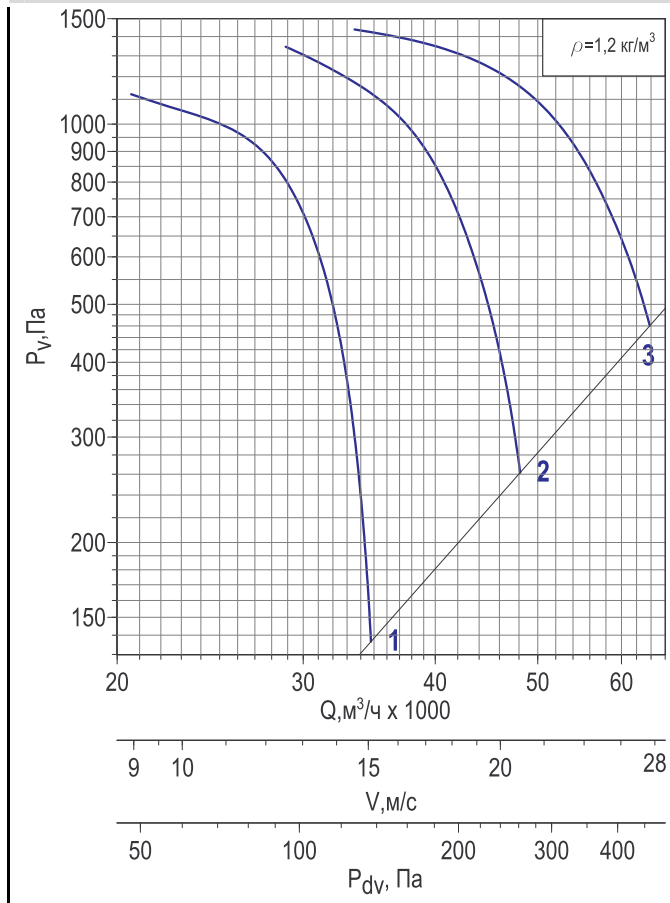
Прямой участок воздуховода ПУВ-ОСА

ОСА 510-10

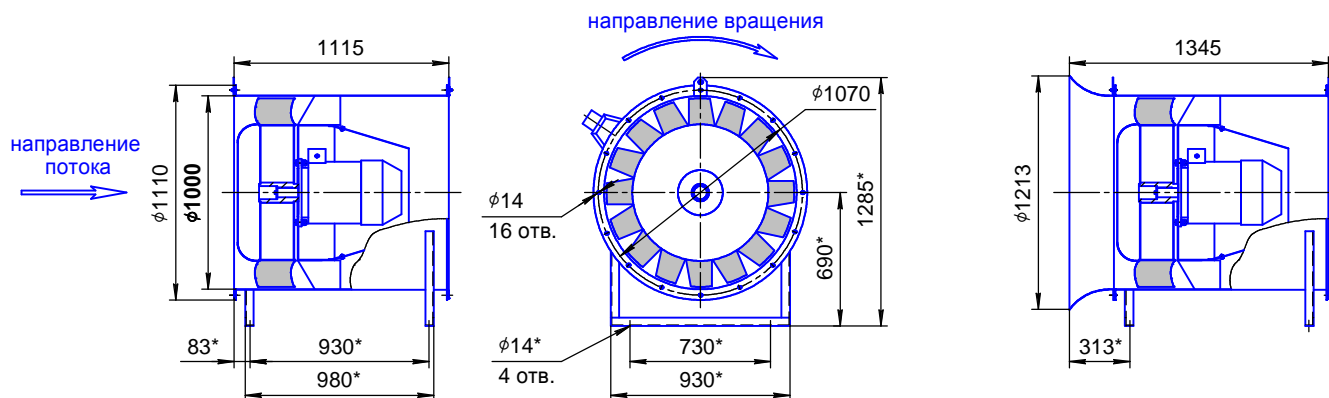
Номер кривой	Угол установки лопаток, градус	Частота вращения n, мин ⁻¹	Двигатель	Nu, кВт	Масса, кг				Номер кривой	Угол установки лопаток, градус	Частота вращения n, мин ⁻¹	Двигатель	Nu, кВт	Масса, кг			
					тип крепления		модификация							тип крепления		модификация	
					01	02	А	Б						01	02	А	Б
					А	Б	А	Б						А	Б	А	Б
1	18	960	A112MB6	4	290	316	304	330	1	18	1460	AIP160S4	15	417	443	431	457
2	26	950	A132S6	5,5	307	333	321	347	2	26	1460	AIP160M4	18,5	456	482	470	496
3	38	960	A132M6	7.5	389	415	403	429	3	38	1460	A180M4	30	552	578	566	592
4	46	970	AIP160S6	11	422	448	436	462									



Модификация "А"



Модификация "Б"



Примечание:

- * Размеры указаны для крепления 02 (на стойке).
- Вентиляторы с креплением 01 поставляют без стойки.
- Динамическое давление рассчитано по средней скорости в кольцевой площади выходного сечения.
- Акустические параметры вентилятора приведены в Приложении.

Дополнительная комплектация

Клапан: ТЮЛЬПАН, ГЕРМИК, РЕГУЛЯР

Вставка гибкая ВГ-ОСА

Переходник плоский ПЕП-ОСА

Переходник тороидальный ПЕТ-ОСА

Решетка P50

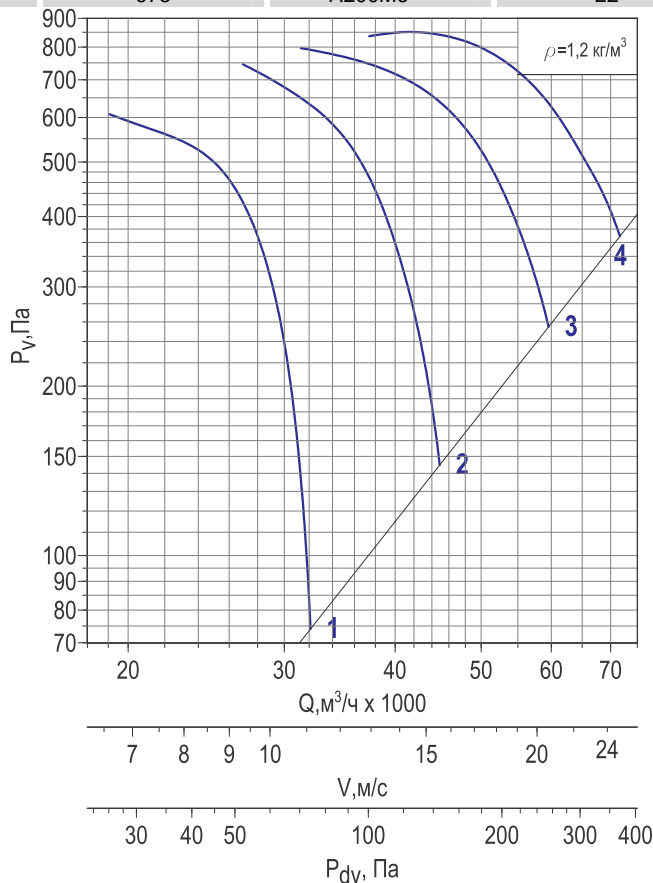
Сетка защитная СЕЗ-ОСА

Фланец ответный ФОТ-ОСА

Прямой участок воздуховода ПУВ-ОСА

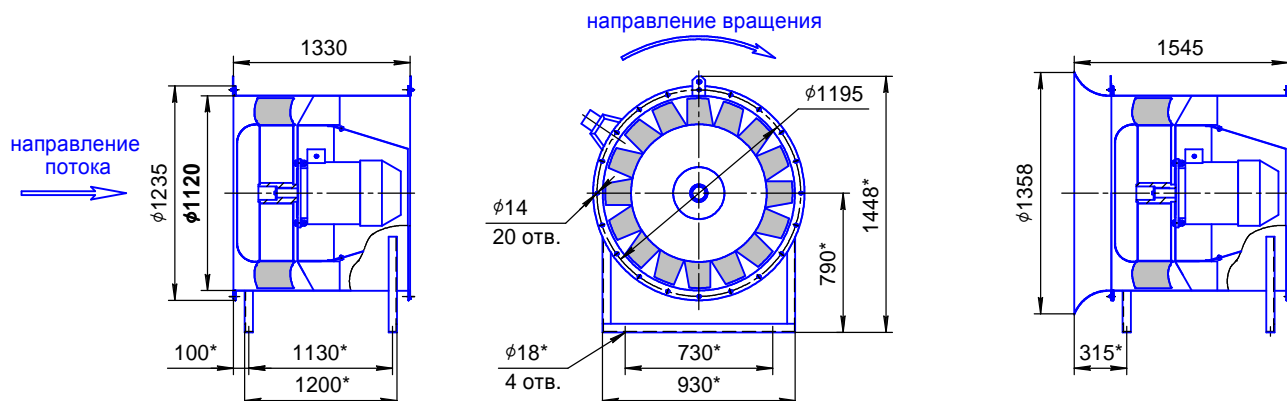
ОСА 510-11,2

Номер кривой	Угол установки лопаток, градус	Частота вращения n, мин ⁻¹	Двигатель	Nu, кВт	Масса, кг			
					тип крепления			
					01		02	
					модификация			
					А	Б	А	Б
1	18	960	A132M6	7,5	358	393	373	408
2	26	970	AIP160S6	11	423	458	438	473
3	38	970	AIP160M6	15	475	510	490	525
4	46	975	A200M6	22	597	632	612	647



Модификация "А"

Модификация "Б"


Примечание:

- *Размеры указаны для крепления 02 (на стойке).
- Вентиляторы с креплением 01 поставляют без стойки.
- Динамическое давление рассчитано по средней скорости в кольцевой площади выходного сечения.
- Акустические параметры вентилятора приведены в Приложении.

Дополнительная комплектация

Клапан: ТЮЛЬПАН, ГЕРМИК, РЕГУЛЯР

Вставка гибкая ВГ-ОСА

Переходник плоский ПЕП-ОСА

Переходник тороидальный ПЕТ-ОСА

Решетка P50

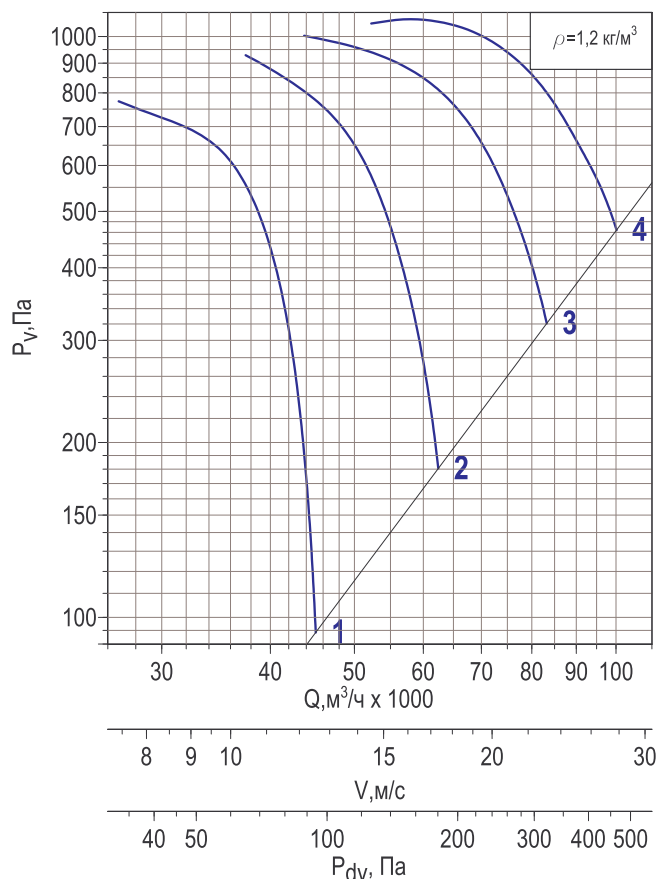
Сетка защитная СЕЗ-ОСА

Фланец ответный ФОТ-ОСА

Прямой участок воздуховода ПУВ-ОСА

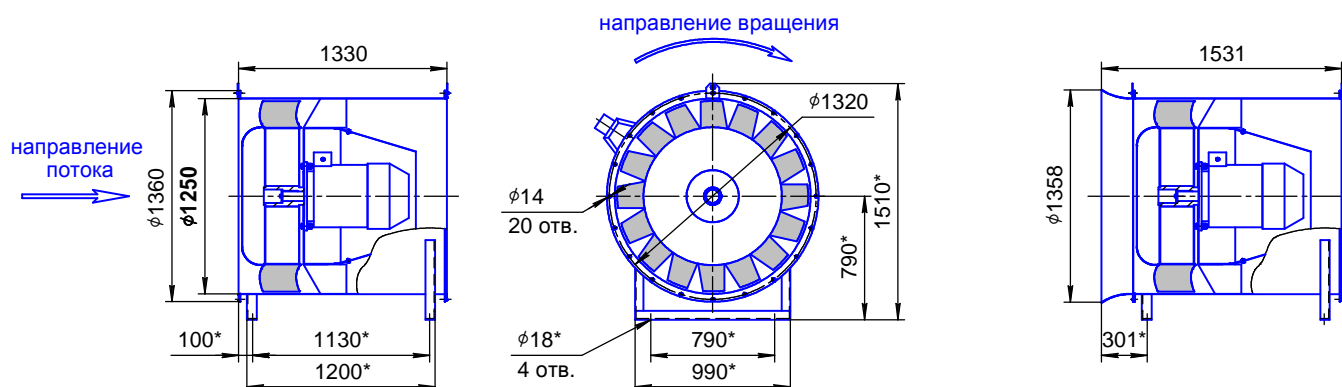
ОСА 510-12,5

Номер кривой	Угол установки лопаток, градус	Частота вращения n , мин ⁻¹	Двигатель	N_u , кВт	Масса, кг			
					тип крепления			
					01		02	
					модификация			
					А	Б	А	Б
1	18	970	AIP160S6	11	457	495	475	513
2	26	970	A180M6	18,5	568	606	586	624
3	38	975	A200L6	30	743	781	761	799
4	46	980	A225M6	37	943	981	961	999



Модификация "А"

Модификация "Б"


Примечание:

- *Размеры указаны для крепления 02 (на стойке).
- Вентиляторы с креплением 01 поставляют без стойки.
- Динамическое давление рассчитано по средней скорости в кольцевой площади выходного сечения.
- Акустические параметры вентилятора приведены в Приложении.

Дополнительная комплектация

Клапан: ТЮЛЬПАН, ГЕРМИК, РЕГУЛЯР

Вставка гибкая ВГ-ОСА

Переходник плоский ПЕП-ОСА

Переходник тороидальный ПЕТ-ОСА

Решетка Р50

Сетка защитная СЕЗ-ОСА

Фланец ответный ФОТ-ОСА

Прямой участок воздуховода ПУВ-ОСА

ОПРОСНЫЙ ЛИСТ

(отправлять в коммерческий отдел фирмы «ВЕЗА» факс:626-99-30 тел.:739-42-78 e-mail:com@veza.ru)

Вентилятор осевой ОСА® 510 производства «ВЕЗА»

Маркировка вентилятора (согласно Каталогу на вентиляторы осевые «ВЕЗА»)

ОСА 510- _____

Количество, шт _____

Контактное лицо: _____

Организация: _____

тел.: _____ факс: _____ e-mail: _____

Регион (город): _____ дата: _____

Нужное отметьте знаком «v» или укажите значение

рабочий режим	производительность Q, м ³ /ч		
	давление при t=20°C, Па	полное Pv статическое Psv	
номер вентилятора			
модификация	с фланцем на входе	A	
	с коллектором на входе	Б	
исполнение	общепромышленное	Н	
климатическое исполнение	У2		
	УХЛ2		
	Т2		
двигатель	установочная мощность, кВт		
	частота вращения, мин ⁻¹		
	напряжение, В	380 380/660	
тип крепления	на фланце	01	
	на стойке	02	
колесо рабочее	угол установки лопаток, градус	18	
		26	
		38	
		46	

Дополнительная комплектация

вставка гибкая ВГ-ОСА		
клапан	ТЮЛЬПАН-1(-2)(-3)	
	ГЕРМИК-П(-С)	
	РЕГУЛЯР(-Л)	
переходник плоский ПЕП-ОСА		
переходник тороидальный ПЕТ-ОСА		
прямой участок воздуховода ПУВ-ОСА		
решетка Р50		
сетка защитная СЕЗ-ОСА		
фланец ответный ФОТ-ОСА		

Специальные требования:

Заказчик: _____ (подпись) _____ (Ф.И.О.)

ОСА® 610

**ВЕНТИЛЯТОРЫ ОСЕВЫЕ
производства ООО «ВЕЗА»**



ТУ 4861-158-40149153-2010

•4 •4,5 •5 •5,6 •6,3 •7,1 •8 •9 •10 •11,2 •12,5

ИСПОЛНЕНИЕ

- Общепромышленное (Н)

НАЗНАЧЕНИЕ

- Системы общеобменной приточно-вытяжной вентиляции и воздушного отопления
- Системы противодымной вентиляции
- Санитарно-технические и производственные установки

КОНСТРУКЦИЯ

Вентилятор состоит из корпуса, сварного рабочего колеса, закрепленного непосредственно на валу фланцевого асинхронного электродвигателя и спрямляющего аппарата.

Корпус выполнен из двух разъемных обечаек. В одной установлен неподвижный спрямляющий аппарат, в другой закреплен кок.

Изготавливают две модификации вентиляторов: с фланцем на входе (модификация «А») и с колектром на входе (модификация «Б»).

При отсутствии сети на входе необходимо использовать вентиляторы модификации «Б».

Лопатки колеса могут устанавливаться с углами: -5, 0, +5, +10 и +15 градусов. Чтобы обеспечить хорошее прилегание лопаток к втулке и минимальные радиальные зазоры с корпусом, для каждого угла установки лопаток вырезается лазером индивидуальная развертка лопаток.

Спрямляющий аппарат раскручивает выходящий

из колеса поток и частично увеличивает создаваемое вентилятором давление.

Спроектированные согласованными лопаточные системы колеса и спрямляющего аппарата и большая точность их изготовления определяют высокие аэродинамические качества этого вентилятора с КПД до 80%.

Вентилятор выполнен левого вращения: колесо вращается против часовой стрелки, если смотреть со стороны всасывания.

Изготовлен вентилятор из углеродистой стали. Все элементы вентилятора имеют защитно-декоративное лакокрасочное покрытие.

Вентилятор имеет два типа крепления: фланцевое (01) и на стойке (02).

Предлагается дополнительная комплектация вентиляторов - см. раздел каталога «Дополнительная комплектация».

ЭКСПЛУАТАЦИЯ

Вентиляторы должны устанавливаться вне обслуживаемого помещения и за пределом зоны постоянного пребывания людей. Они предназначены для эксплуатации в условиях умеренного (У), умеренного и холодного (УХЛ) и тропического (Т) климата 2-ой категории размещения по ГОСТ 15150-69.

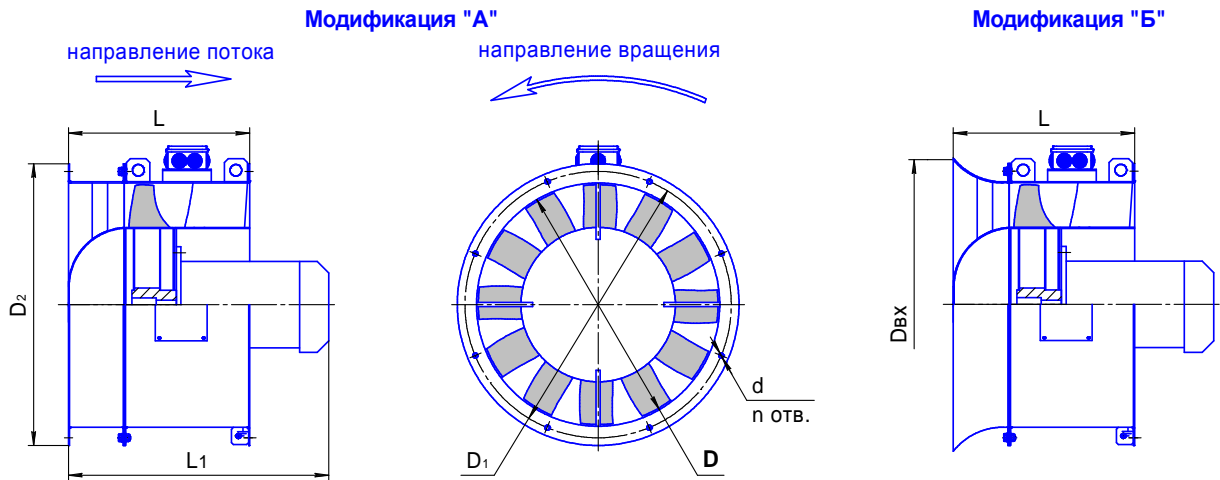
Условия эксплуатации:

- температура окружающей среды:
 - от минус 45 до +40°C для умеренного, умеренного и холодного климата,
 - от минус 10 до +50°C для тропического климата;

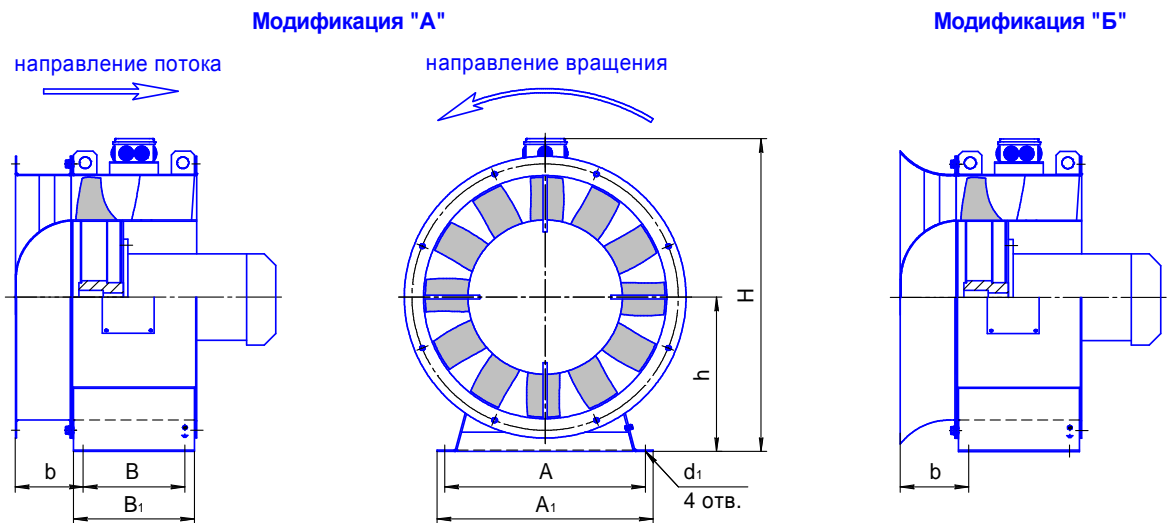
- перемещаемая среда в обычных условиях не должна содержать липких веществ, волокнистых материалов, паров или пыли, иметь агрессивность по отношению к углеродистым сталям выше агрессивности воздуха и содержать пыль и другие твердые примеси в концентрации более 100 мг/м³;
- среднее значение виброскорости внешних источников вибрации в местах установки вентилятора не более 2 мм/с.

ГАБАРИТНЫЕ И ПРИСОЕДИНИТЕЛЬНЫЕ РАЗМЕРЫ

Тип крепления 01
(на фланце)



Тип крепления 02
(на стойке)



Габаритные и присоединительные размеры	Номер	Размеры, мм															
		A	A ₁	B	B ₁	D	D ₁	D ₂	D _{вх}	b	d	d ₁	h	H	L	L _{1 max}	n
	4	430	460	169	197	400	430	460	485	110	12	12	270	532	297	405	8
	4,5	445	475	192	222	450	480	510	546	122	12	12	300	587	333	428	8
	5	450	490	177	247	500	530	560	606	154	12	16	320	663	370	521	12
	5,6	485	525	232	282	560	620	660	680	158	12	16	360	702	419	562	12
	6,3	520	560	263	313	630	690	730	764	176	12	18	400	811	470	675	12
	7,1	640	680	293	353	710	770	810	861	199	12	18	450	868	528	759	16
	8	750	800	324	384	800	860	900	970	222	12	24	495	982	584	885	16
	9	792	842	378	448	900	960	1000	1092	248	14	24	600	1113	667	841	16
	10	900	970	428	498	1000	1070	1110	1213	271	14	24	670	1258	740	1171	16
	11,2	995	1065	493	563	1120	1195	1235	1358	256	14	24	750	1373	790	1061	20
	12,5	1100	1160	548	628	1250	1320	1360	1358	247	14	24	750	1463	841	1315	20

OCA 610

МАРКИРОВКА
Пример:

Вентилятор осевой ОСА 610; номер 11,2; угол установки лопаток колеса +5°; модификации «Б»; общепромышленного исполнения; климатическое исполнение Т2; установочная мощность $N_y=18,5\text{кВт}$, частота вращения $n=970\text{мин}^{-1}$, номинальное напряжение сети 380/660В; с креплением на стойке:

ОСА 610-11,2-(+5)-Б-Н-Т2-18,5×970-380/660-02

 Обозначение: • **ОСА 610**

 Номер: • **4** • 4,5 • 5 • 5,6 • 6,3 • 7,1 • 8 • 9 • 10 • 11,2 • 12,5

Угол установки лопаток колеса, град.: • (-5) • (0) • (+5) • (+10) • (+15)

 Модификация: • **А** – с фланцем на входе
 • **Б** – с коллектором на входе

 Исполнение: • **Н** - общепромышленное

 Климатическое исполнение: • **У2** • **УХЛ2** • **Т2**

 Параметры двигателя: • **$N_y n$**
 N_y – установочная мощность, кВт

 n – частота вращения, мин^{-1}

 Номинальное напряжение сети, В: • **380** • **380/660**

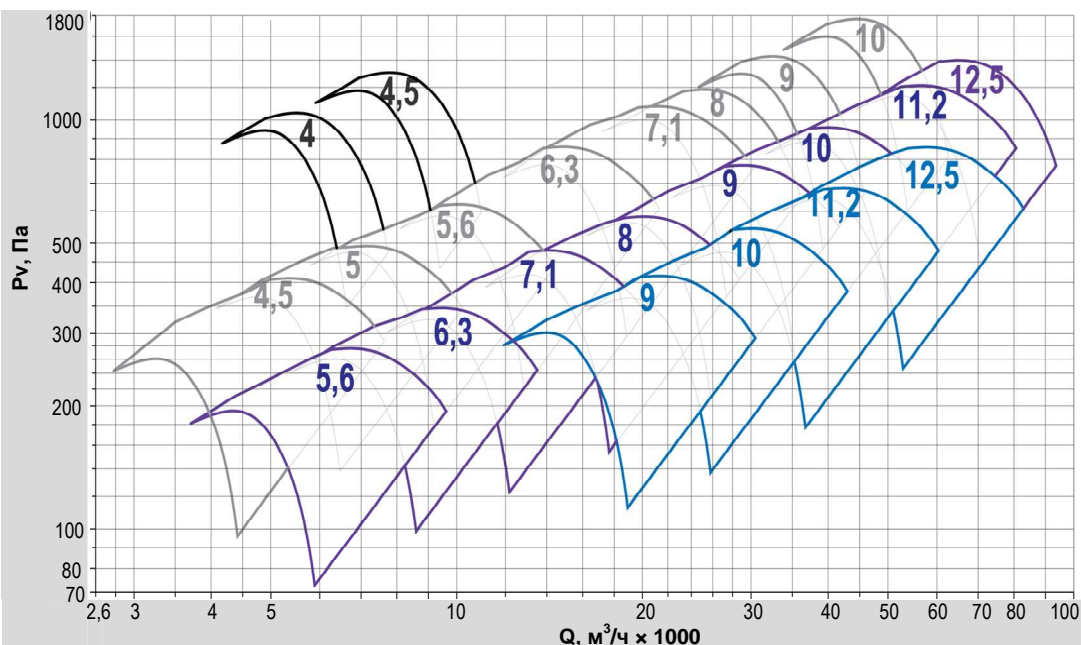
 Тип крепления: • **01** – на фланце

 • **02** - на стойке

- Специальные требования к вентилятору указываются дополнительно и согласовываются с изготовителем.

ОБЛАСТИ АЭРОДИНАМИЧЕСКИХ ПАРАМЕТРОВ

 Области
 аэродинамических
 параметров

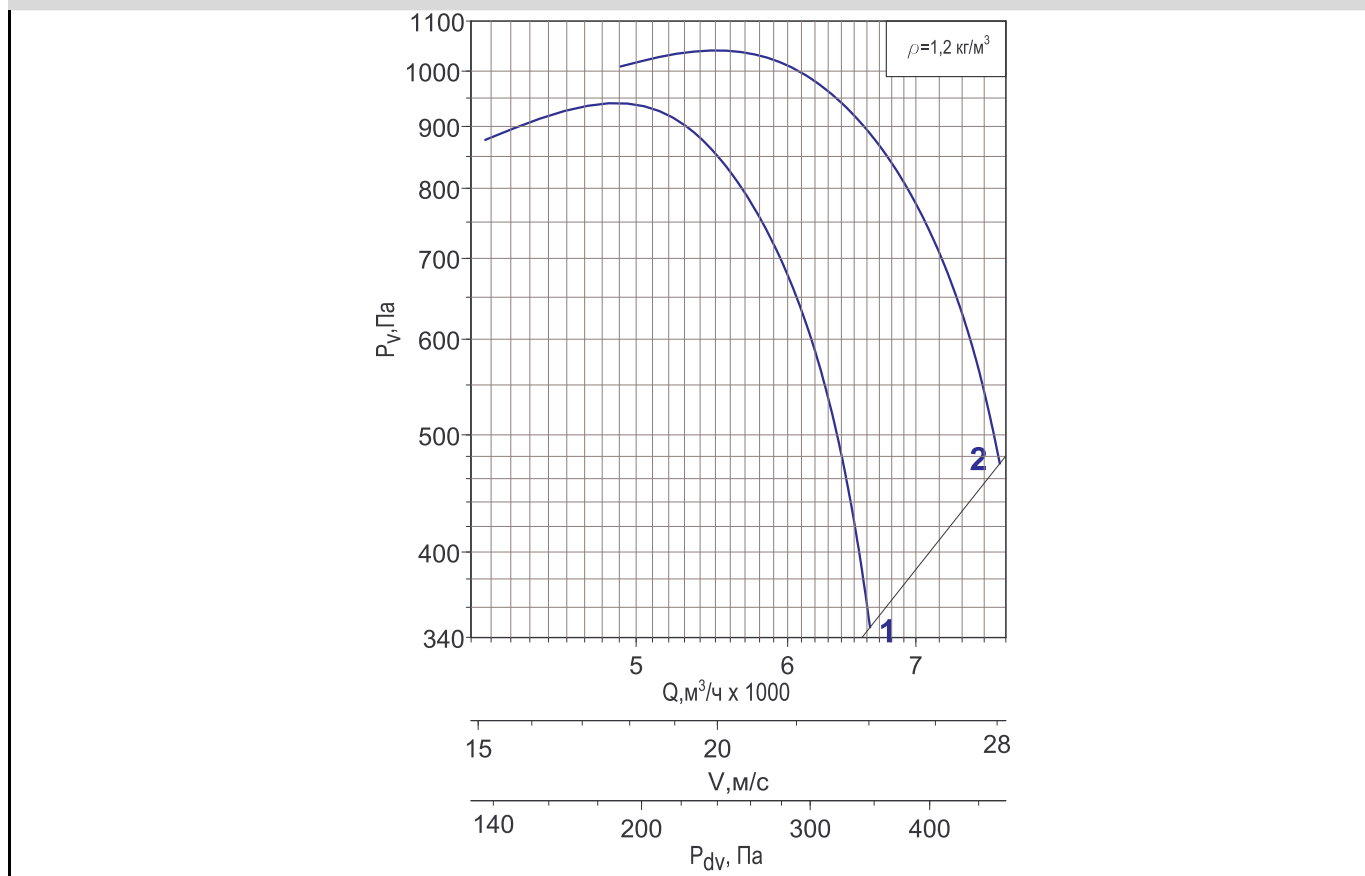
ОСА 610


- — частота вращения двигателя 750 мин^{-1}
- — частота вращения двигателя 1000 мин^{-1}
- — частота вращения двигателя 1500 мин^{-1}
- — частота вращения двигателя 3000 мин^{-1}

ТЕХНИЧЕСКИЕ ХАРАКТЕРИСТИКИ

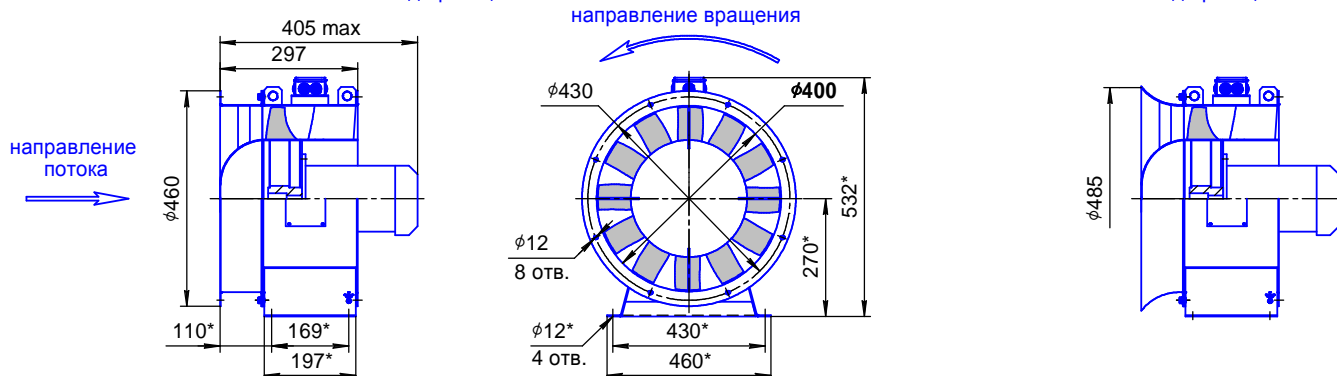
ОСА 610-4

Номер кривой	Угол установки лопаток, градус	Частота вращения n, мин ⁻¹	Двигатель	Nu, кВт	Масса, кг			
					тип крепления			
					01		02	
					модификация			
A	Б	A	Б					
1	-5	2820	A80B2	2,2	34	34,5	37	37,5
2	0	2820	A80B2	2,2	34	34,5	37	37,5



Модификация "А"

Модификация "Б"



Примечание:

- *Размеры указаны для крепления 02 (на стойке).
- Вентиляторы с креплением 01 поставляют без стойки.
- Динамическое давление рассчитано по средней скорости в кольцевой площади выходного сечения.
- Акустические параметры вентилятора приведены в Приложении.

Дополнительная комплектация

Клапан: ТЮЛЬПАН, ГЕРМИК, РЕГУЛЯР

Вставка гибкая ВГ-ОСА

Переходник плоский ПЕП-ОСА

Переходник тороидальный ПЕТ-ОСА

Решетка P50

Сетка защитная СЕЗ-ОСА

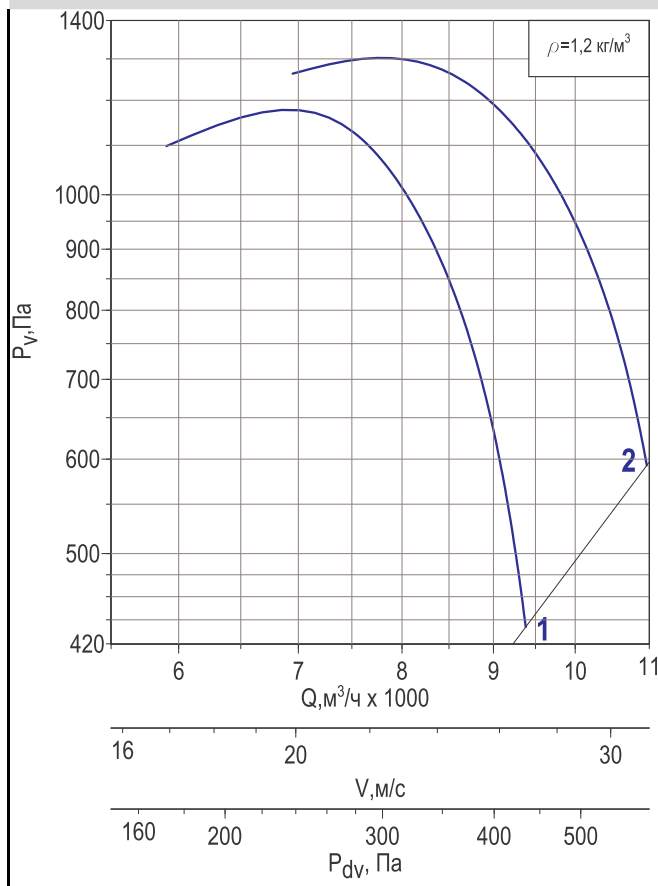
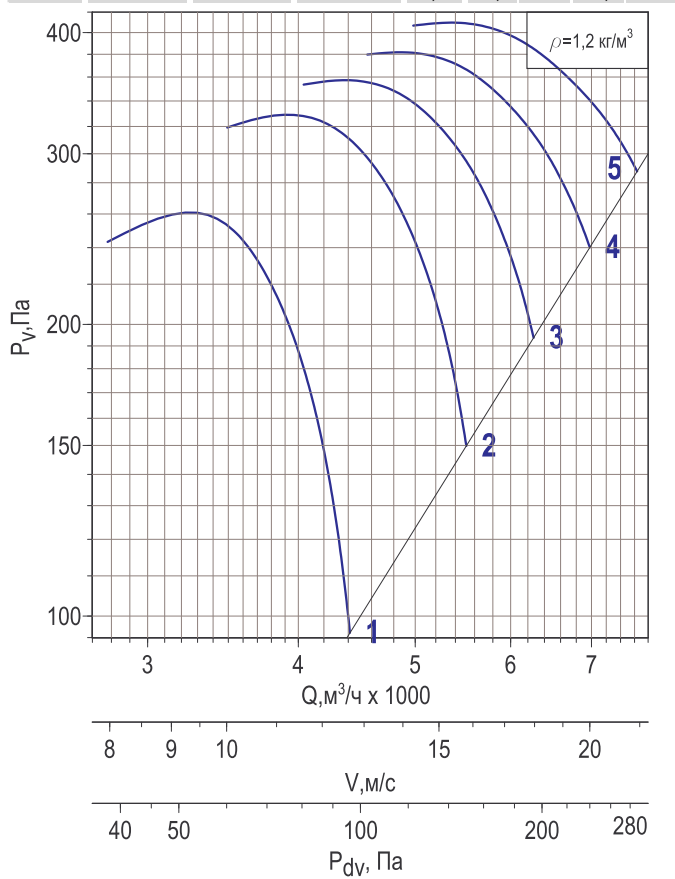
Фланец ответный ФОТ-ОСА

Прямой участок воздуховода ПУВ-ОСА

ОСА 610-4,5

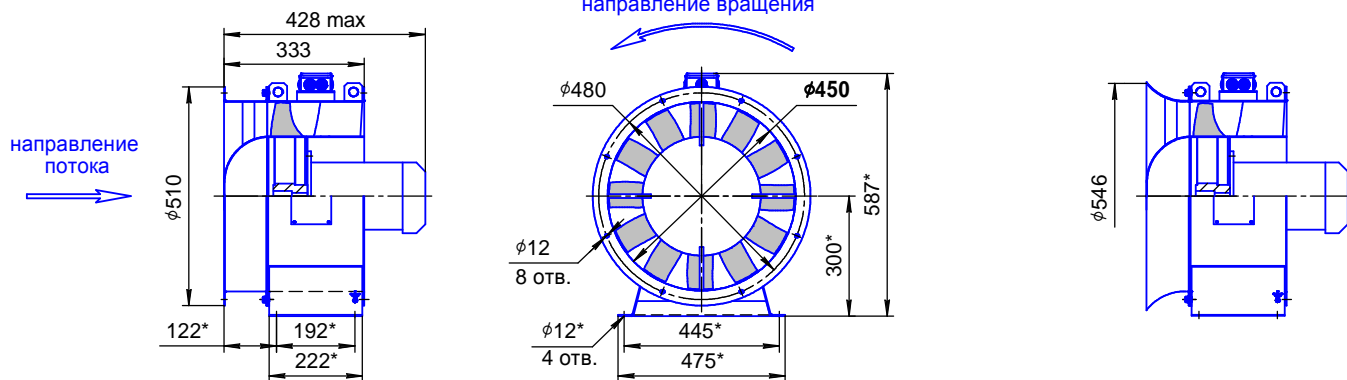
Номер кривой	Угол установки лопаток, градус	Частота вращения n, мин ⁻¹	Двигатель	Nu, кВт	Масса, кг			
					тип крепления		модификация	
					01	02	А	Б
					А	Б	А	Б
1	-5	1320	АИР63В4	0,37	32,5	32	35	34,5
2	0	1410	А71А4	0,55	35	34,5	37	36,5
3	5	1406	А71В4	0,75	36,5	36	38,5	38
4	10	1406	А71В4	0,75	36,5	36	38,5	38
5	15	1420	А80А4	1,1	40,5	40	42,5	42

Номер кривой	Угол установки лопаток, градус	Частота вращения n, мин ⁻¹	Двигатель	Nu, кВт	Масса, кг			
					тип крепления		модификация	
					01	02	А	Б
					А	Б	А	Б
1	-5	2805	А100S2	4	48,5	48	50,5	50
2	0	2805	А100S2	4	48,5	48	50,5	50



Модификация "А"

Модификация "Б"



Примечание:

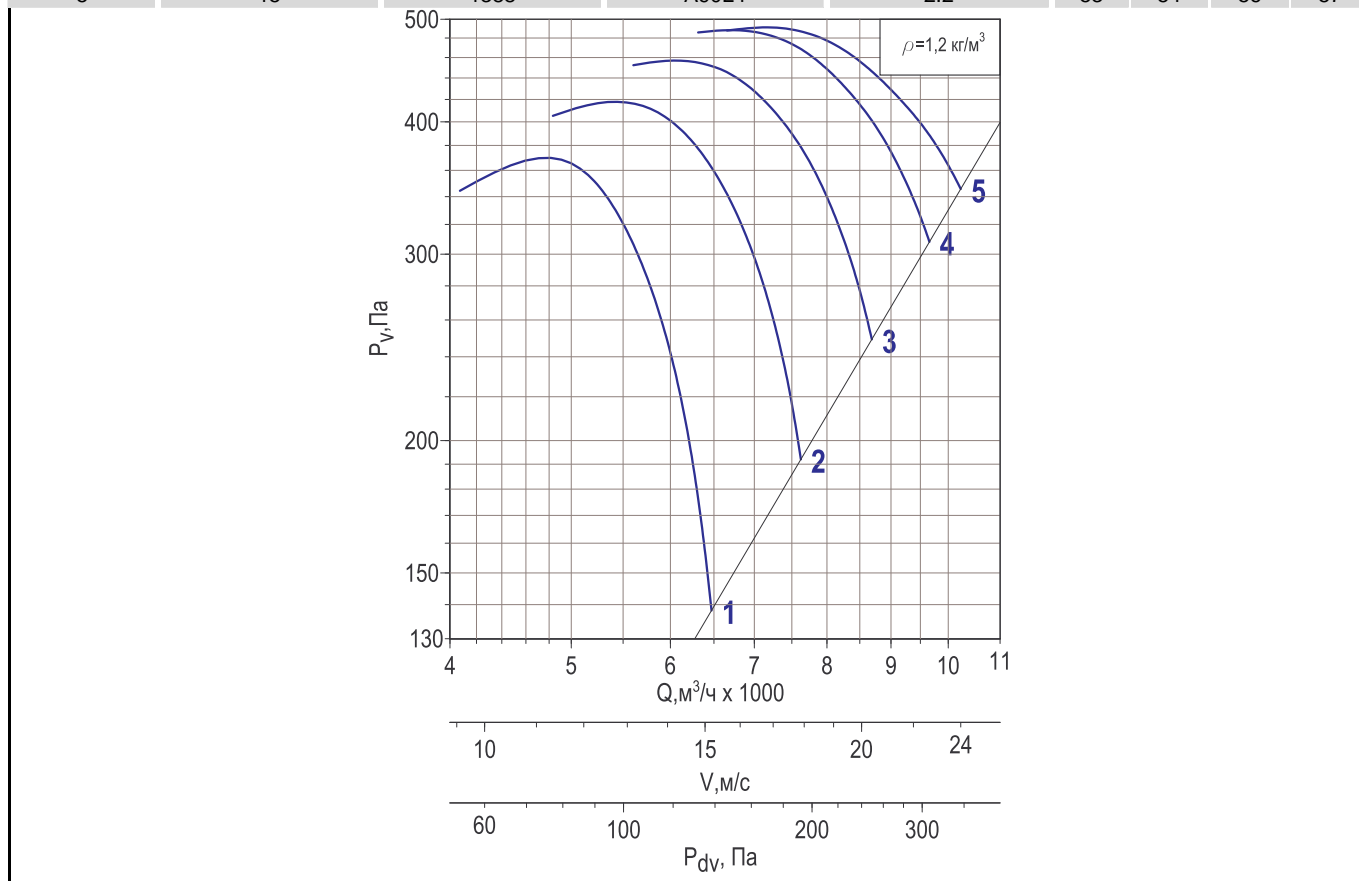
- *Размеры указаны для крепления 02 (на стойке).
- Вентиляторы с креплением 01 поставляют без стойки.
- Динамическое давление рассчитано по средней скорости в кольцевой площади выходного сечения.
- Акустические параметры вентилятора приведены в Приложении.

Дополнительная комплектация

Клапан: ТЮЛЬПАН, ГЕРМИК, РЕГУЛЯР	Вставка гибкая ВГ-ОСА	Переходник плоский ПЕП-ОСА	Переходник тороидальный ПЕТ-ОСА
Решетка Р50	Сетка защитная СЕЗ-ОСА	Фланец ответный ФОТ-ОСА	Прямой участок воздуховода ПУВ-ОСА

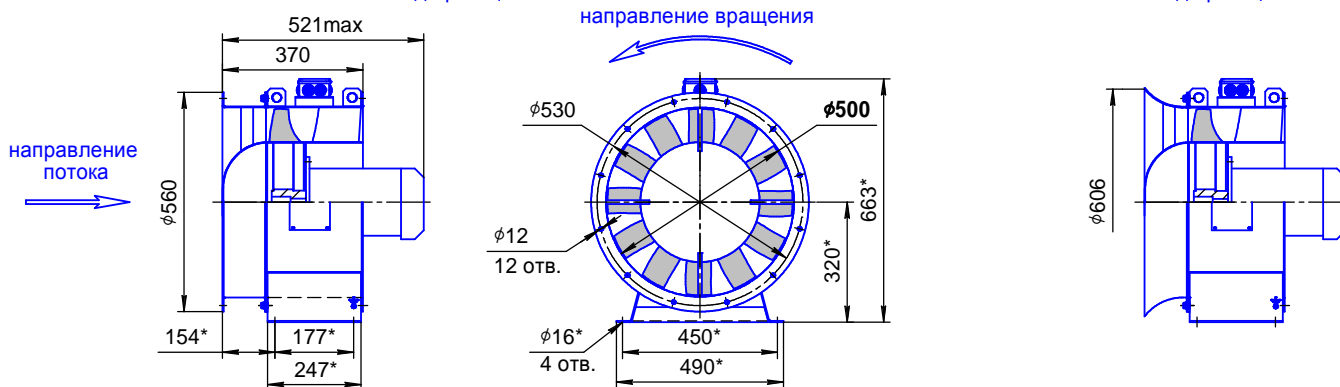
ОСА 610-5

Номер кривой	Угол установки лопаток, градус	Частота вращения п, мин ⁻¹	Двигатель	N _y , кВт	Масса, кг			
					тип крепления		модификация	
					01	02	А	Б
1	-5	1406	A71B4	0.75	44	45	47	48
2	0	1420	A80A4	1.1	48	49	51	52
3	5	1420	A80A4	1.1	48	49	51	52
4	10	1420	A80B4	1.5	50	51	53	54
5	15	1388	A90L4	2.2	53	54	56	57



Модификация "А"

Модификация "Б"



Примечание:

- *Размеры указаны для крепления 02 (на стойке).
- Вентиляторы с креплением 01 поставляют без стойки.
- Динамическое давление рассчитано по средней скорости в кольцевой площади выходного сечения.
- Акустические параметры вентилятора приведены в Приложении.

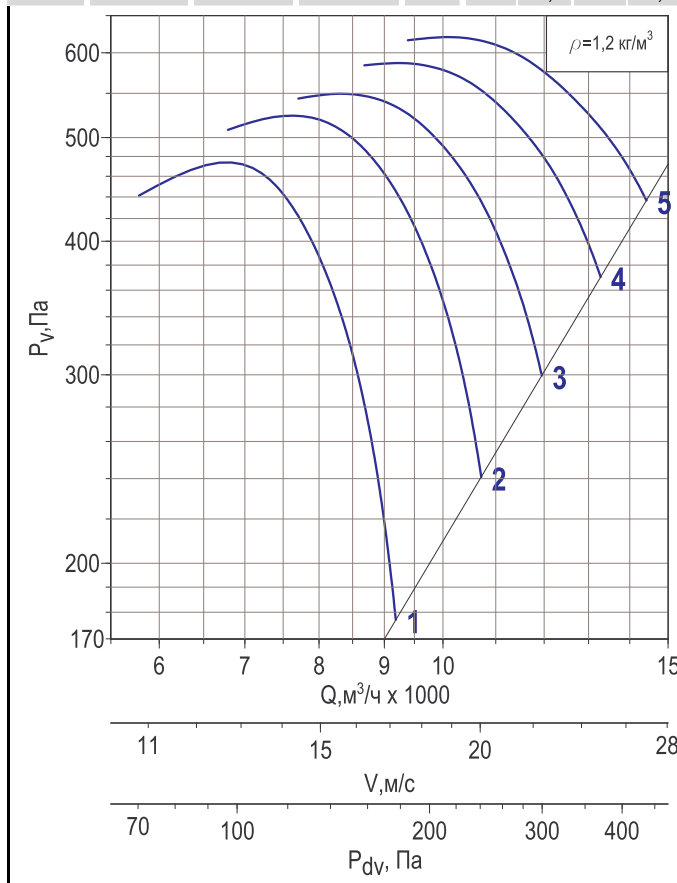
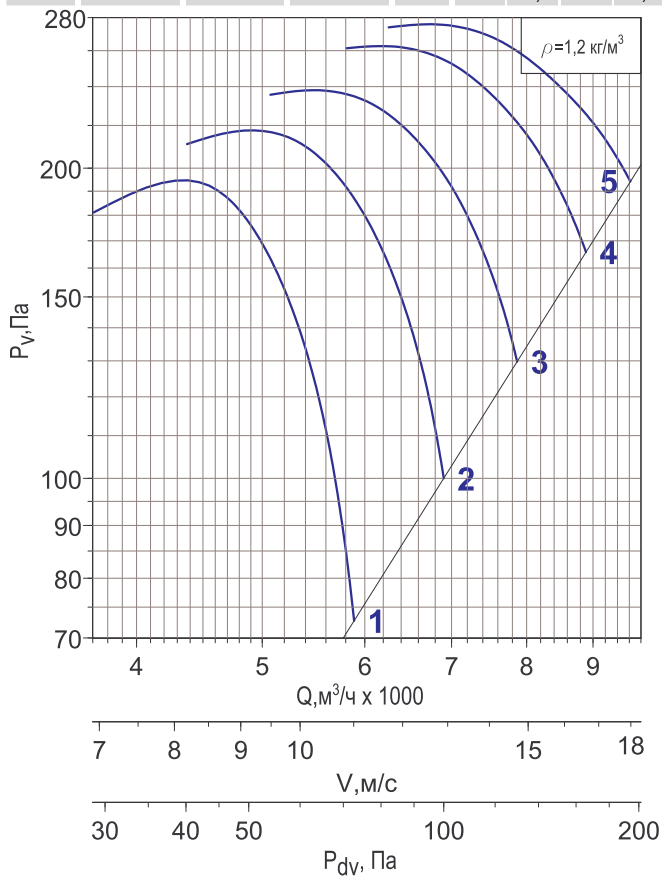
Дополнительная комплектация

Клапан: ТЮЛЬПАН, ГЕРМИК, РЕГУЛЯР	Вставка гибкая ВГ-ОСА	Переходник плоский ПЕП-ОСА	Переходник тороидальный ПЕТ-ОСА
Решетка Р50	Сетка защитная СЕЗ-ОСА	Фланец ответный ФОТ-ОСА	Прямой участок воздуховода ПУВ-ОСА

ОСА 610-5,6

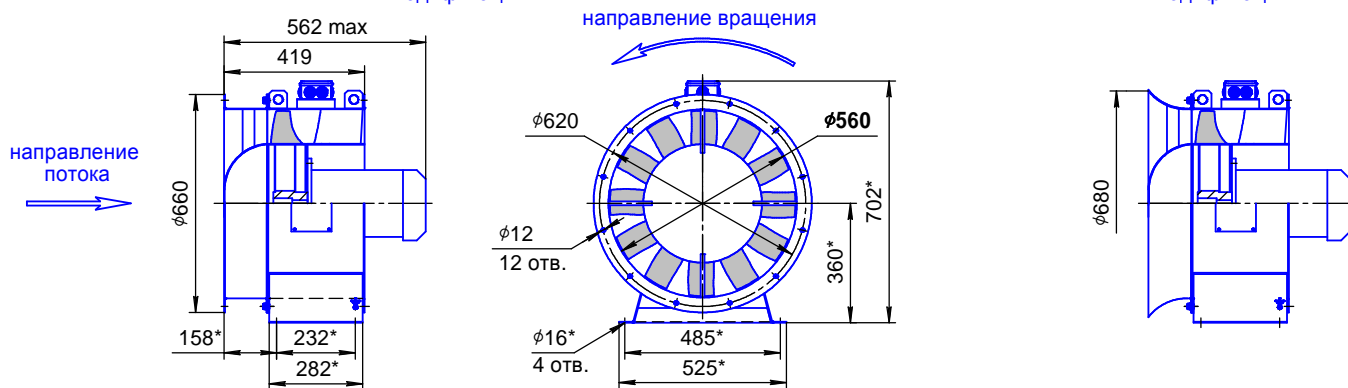
Номер кривой	Угол установки лопаток, градус	Частота вращения n, мин ⁻¹	Двигатель	N _у , кВт	Масса, кг			
					тип крепления		модификация	
					01	02	А	Б
					А	Б	А	Б
1	-5	910	A71A6	0.37	47	46,5	52	51,5
2	0	915	A71B6	0.55	49	48,5	54	53,5
3	5	915	A71B6	0.55	49	48,5	54	53,5
4	10	930	A80A6	0.75	53	52,5	58	57,5
5	15	930	A80B6	1.1	55	54,5	60	59,5

Номер кривой	Угол установки лопаток, градус	Частота вращения n, мин ⁻¹	Двигатель	N _у , кВт	Масса, кг			
					тип крепления		модификация	
					01	02	А	Б
					А	Б	А	Б
1	-5	1420	A80B4	1.5	55	54,5	60	59,5
2	0	1420	A80B4	1.5	55	54,5	60	59,5
3	5	1388	A90L4	2.2	58	57,5	63	62,5
4	10	1388	A90L4	2.2	58	57,5	63	62,5
5	15	1395	A100S4	3	60	59,5	65	64,5



Модификация "А"

Модификация "Б"



Примечание:

- *Размеры указаны для крепления 02 (на стойке).
- Вентиляторы с креплением 01 поставляют без стойки.
- Динамическое давление рассчитано по средней скорости в кольцевой площади выходного сечения.
- Акустические параметры вентилятора приведены в Приложении.

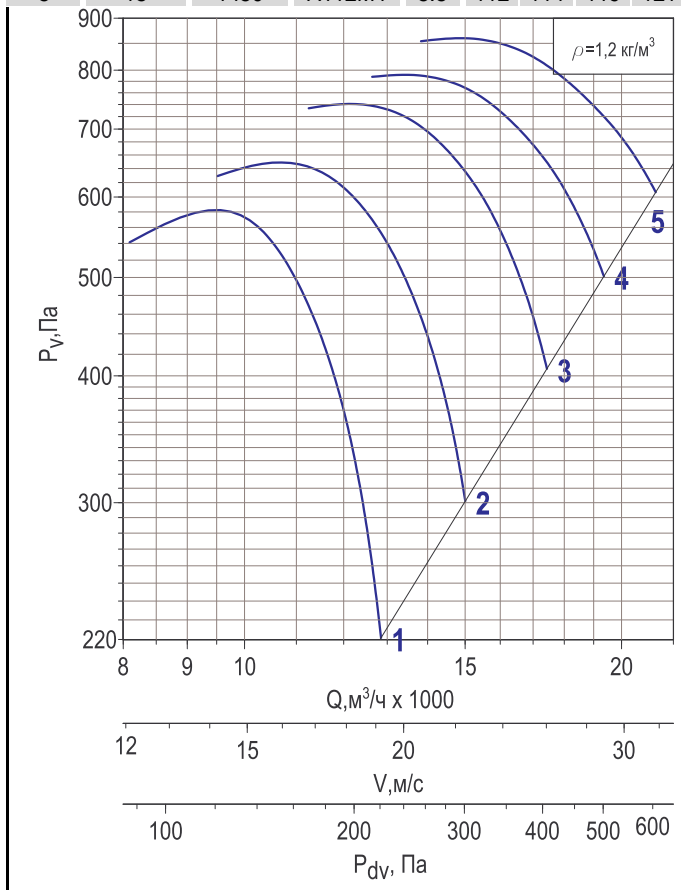
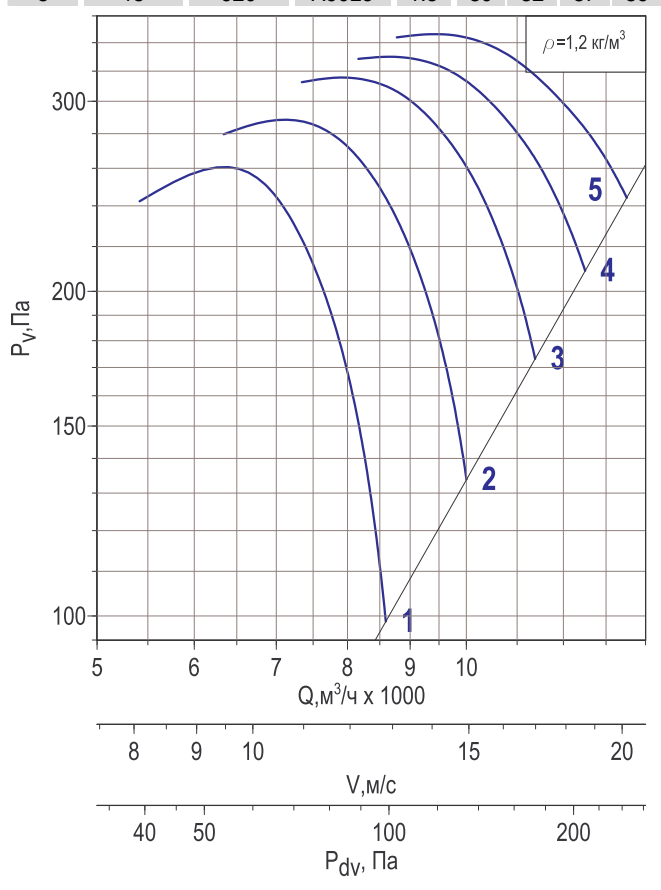
Дополнительная комплектация

Клапан: ТЮЛЬПАН, ГЕРМИК, РЕГУЛЯР	Вставка гибкая ВГ-ОСА	Переходник плоский ПЕП-ОСА	Переходник тороидальный ПЕТ-ОСА
Решетка P50	Сетка защитная СЕЗ-ОСА	Фланец ответный ФОТ-ОСА	Прямой участок воздуховода ПУВ-ОСА

ОСА 610-6.3

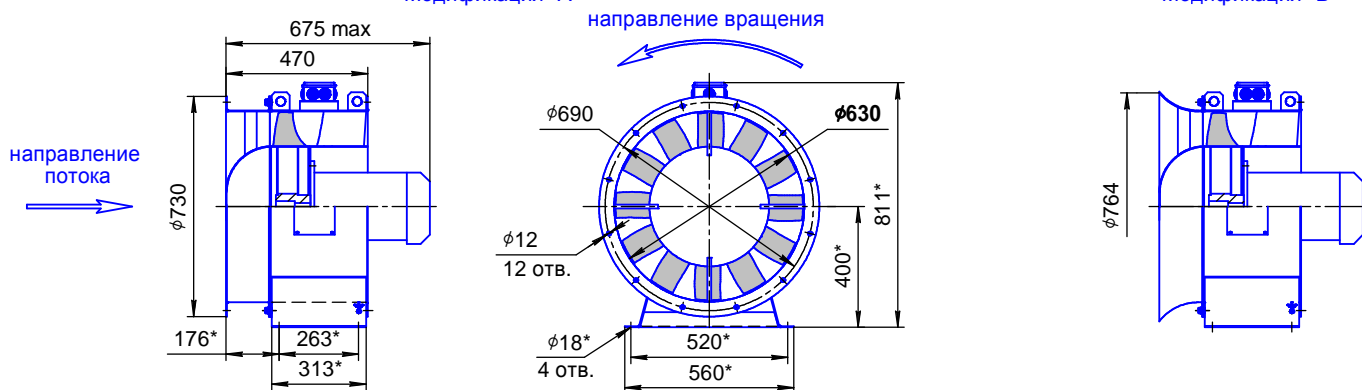
Номер кривой	Угол установки лопаток, градус	Частота вращения n, мин ⁻¹	Двигатель	N _у , кВт	Масса, кг			
					тип крепления		модификация	
					01	02	А	Б
					А	Б	А	Б
1	-5	930	A80A6	0.75	75	77	82	84
2	0	930	A80B6	1.1	77	79	84	86
3	5	930	A80B6	1.1	77	79	84	86
4	10	920	A90L6	1.5	80	82	87	89
5	15	920	A90L6	1.5	80	82	87	89

Номер кривой	Угол установки лопаток, градус	Частота вращения n, мин ⁻¹	Двигатель	N _у , кВт	Масса, кг			
					тип крепления		модификация	
					01	02	А	Б
					А	Б	А	Б
1	-5	1388	A100L4	2.2	80	82	87	89
2	0	1395	A100S4	3	82	84	89	91
3	5	1425	A100L4	4	91	93	98	100
4	10	1425	A100L4	4	91	93	98	100
5	15	1450	A112M4	5.5	112	114	119	121



Модификация "А"

Модификация "Б"



Примечание:

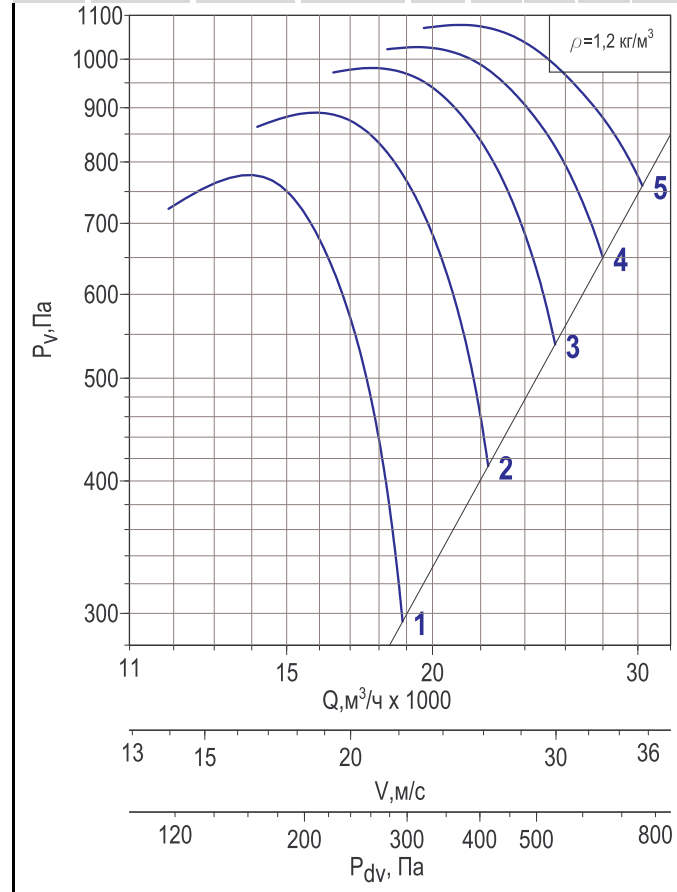
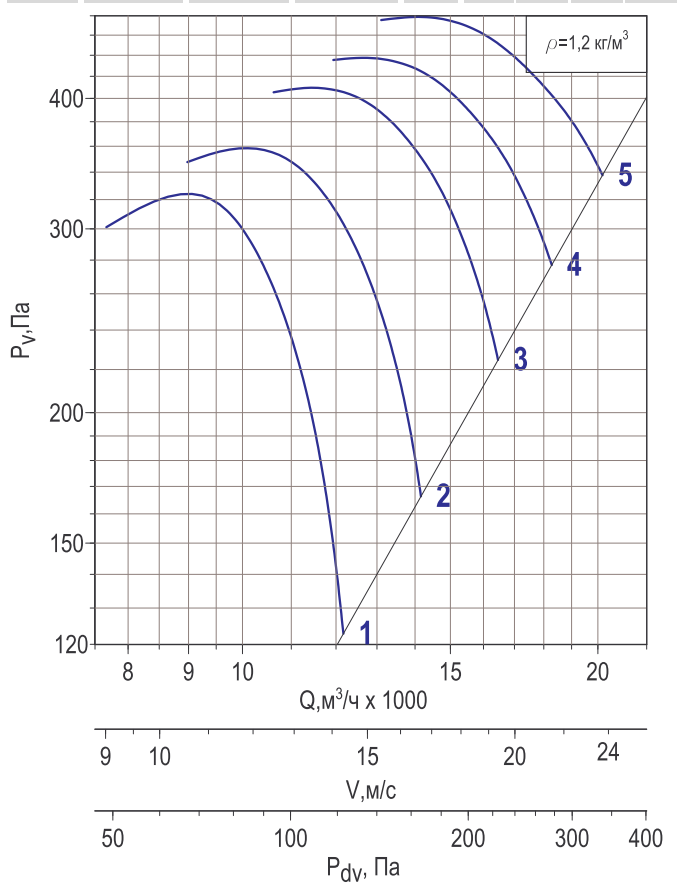
- *Размеры указаны для крепления 02 (на стойке).
- Вентиляторы с креплением 01 поставляют без стойки.
- Динамическое давление рассчитано по средней скорости в кольцевой площади выходного сечения.
- Акустические параметры вентилятора приведены в Приложении.

Дополнительная комплектация

Клапан: ТЮЛЬПАН, ГЕРМИК, РЕГУЛЯР	Вставка гибкая ВГ-ОСА	Переходник плоский ПЕП-ОСА	Переходник тороидальный ПЕТ-ОСА
Решетка P50	Сетка защитная СЕЗ-ОСА	Фланец ответный ФОТ-ОСА	Прямой участок воздуховода ПУВ-ОСА

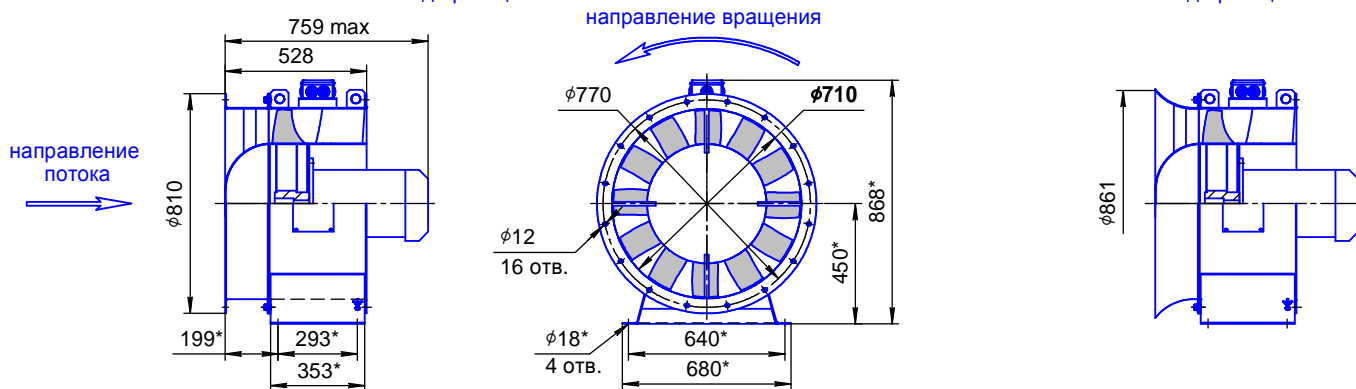
ОСА 610-7.1

Номер кривой	Угол установки лопаток, градус	Частота вращения n, мин ⁻¹	Двигатель	N _у , кВт	Масса, кг				Номер кривой	Угол установки лопаток, градус	Частота вращения n, мин ⁻¹	Двигатель	N _у , кВт	Масса, кг			
					тип крепления		модификация							тип крепления		модификация	
					01	02	А	Б						01	02	А	Б
					А	Б	А	Б						А	Б	А	Б
1	-5	920	A90L6	1.5	102	102	111	111	1	-5	1425	A100L4	4	113	113	122	122
2	0	920	A90L6	1.5	102	102	111	111	2	0	1450	A112M4	5.5	134	134	143	143
3	5	940	A100L6	2.2	113	113	122	122	3	5	1455	A132S4	7.5	158	158	167	167
4	10	940	A100L6	2.2	113	113	122	122	4	10	1440	A132M4	11	170	170	179	179
5	15	960	A112MA6	3	142	142	151	151	5	15	1440	A132M4	11	170	170	179	179



Модификация "А"

Модификация "Б"



Примечание:

- *Размеры указаны для крепления 02 (на стойке).
- Вентиляторы с креплением 01 поставляют без стойки.
- Динамическое давление рассчитано по средней скорости в кольцевой площади выходного сечения.
- Акустические параметры вентилятора приведены в Приложении.

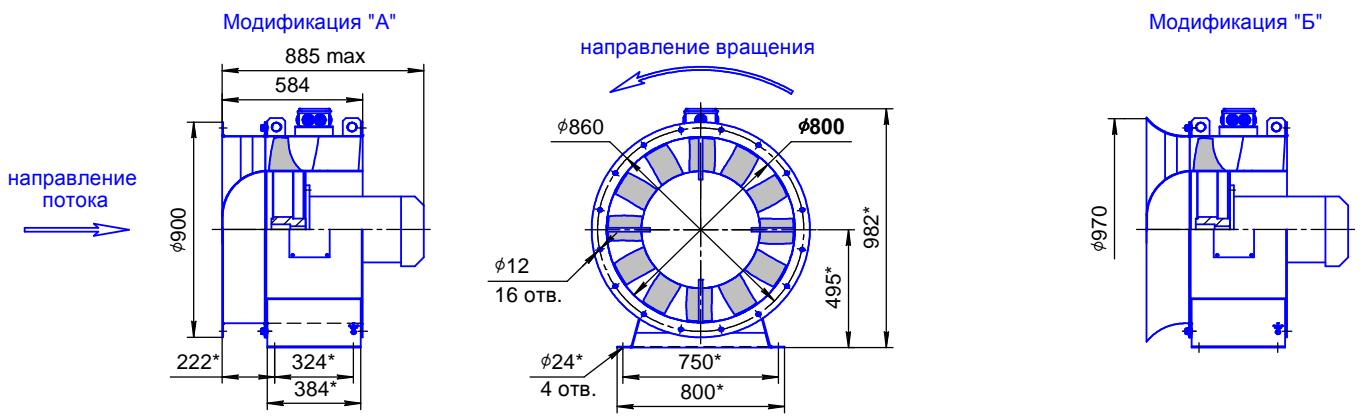
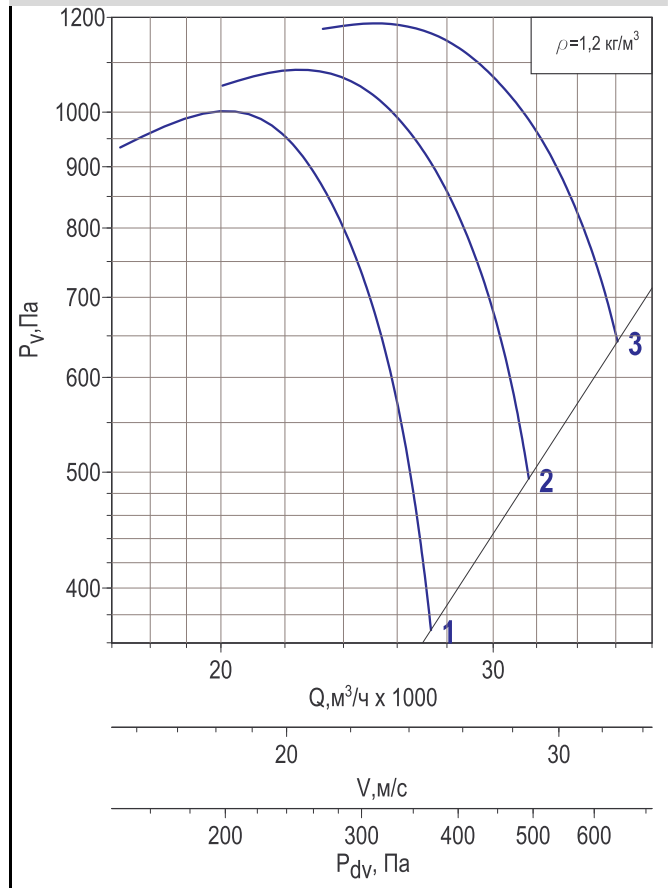
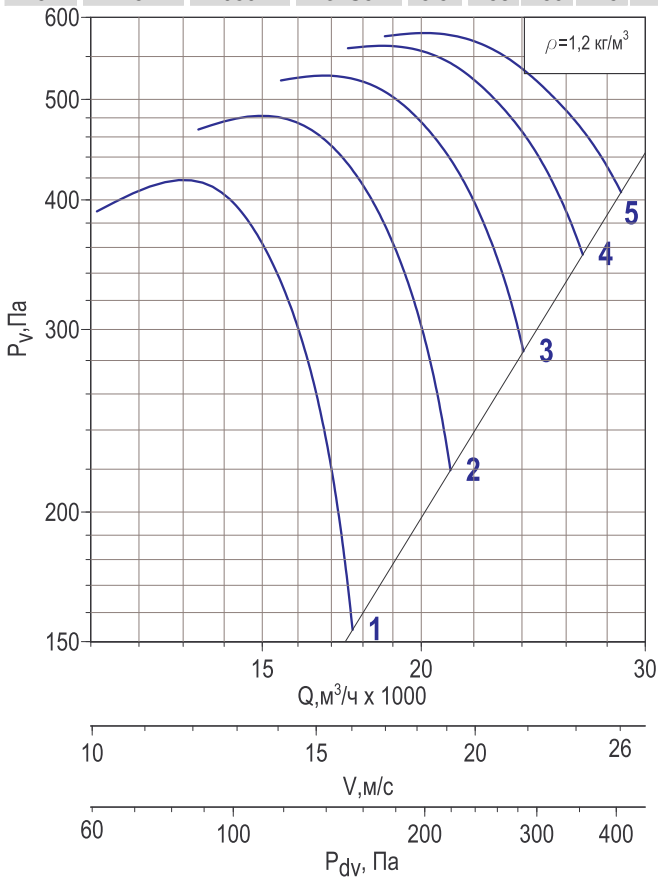
Дополнительная комплектация

Клапан: ТЮЛЬПАН, ГЕРМИК, РЕГУЛЯР	Вставка гибкая ВГ-ОСА	Переходник плоский ПЕП-ОСА	Переходник тороидальный ПЕТ-ОСА
Решетка P50	Сетка защитная СЕЗ-ОСА	Фланец ответный ФОТ-ОСА	Прямой участок воздуховода ПУВ-ОСА

ОСА 610-8

Номер кривой	Угол установки лопаток, градус	Частота вращения n, мин ⁻¹	Двигатель	Nu, кВт	Масса, кг			
					тип крепления		модификация	
					01	02	А	Б
					А	Б	А	Б
1	-5	940	A100L6	2.2	109	111	127	129
2	0	960	A112MA6	3	138	140	156	158
3	5	960	A112MB6	4	147	149	165	167
4	10	960	A112MB6	4	147	149	165	167
5	15	950	A132S6	5.5	158	160	176	178

Номер кривой	Угол установки лопаток, градус	Частота вращения n, мин ⁻¹	Двигатель	Nu, кВт	Масса, кг			
					тип крепления		модификация	
					01	02	А	Б
					А	Б	А	Б
1	-5	1455	A132S4	7.5	154	156	172	174
2	0	1440	A132M4	11	166	168	184	186
3	5	1440	A132M4	11	166	168	184	186



Примечание:

- *Размеры указаны для крепления 02 (на стойке).
- Вентиляторы с креплением 01 поставляют без стойки.
- Динамическое давление рассчитано по средней скорости в кольцевой площади выходного сечения.
- Акустические параметры вентилятора приведены в Приложении.

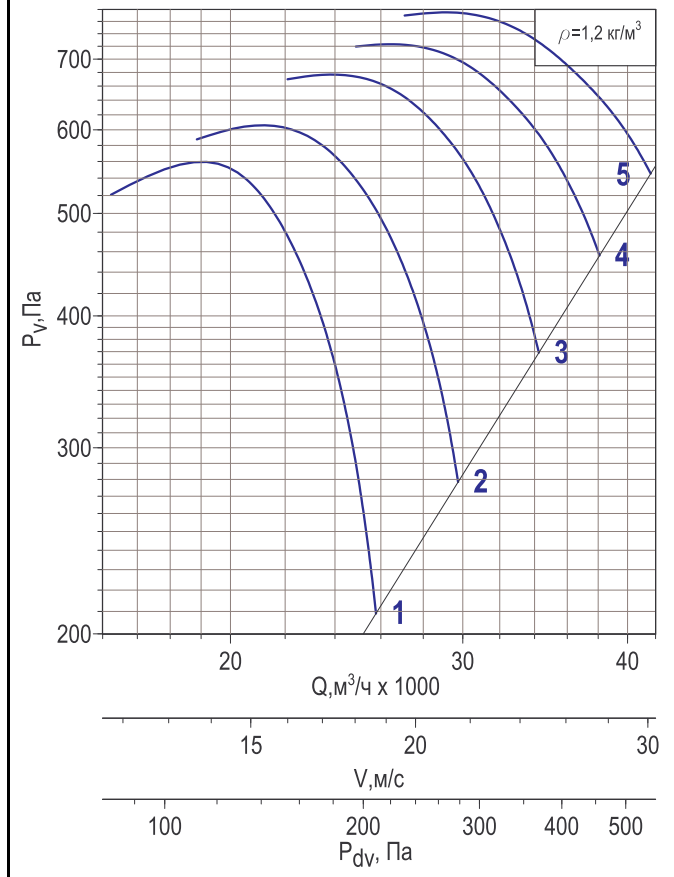
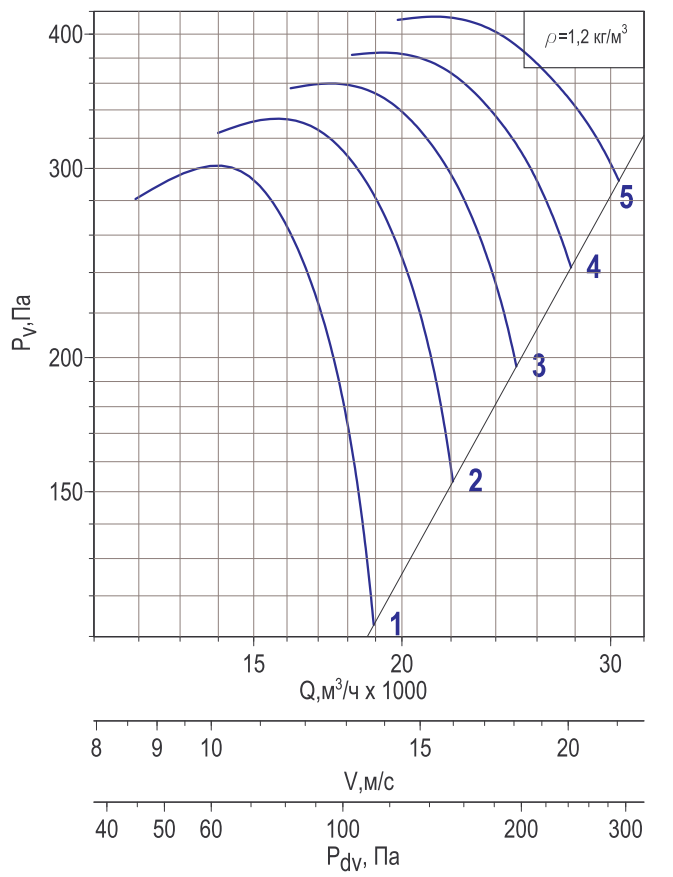
Дополнительная комплектация

Клапан: ТЮЛЬПАН, ГЕРМИК, РЕГУЛЯР	Вставка гибкая ВГ-ОСА	Переходник плоский ПЕП-ОСА	Переходник тороидальный ПЕТ-ОСА
Решетка P50	Сетка защитная СЕЗ-ОСА	Фланец ответный ФОТ-ОСА	Прямой участок воздуховода ПУВ-ОСА

ОСА 610-9

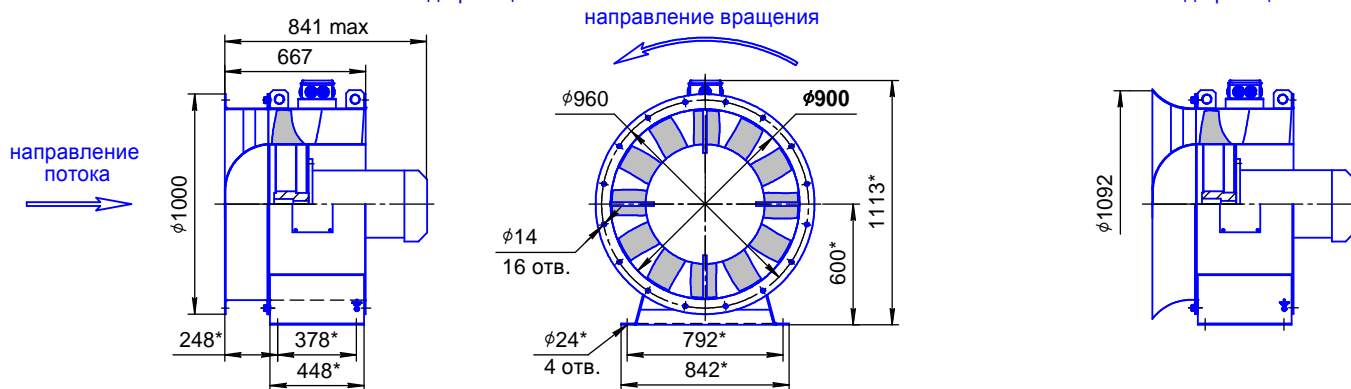
Номер кривой	Угол установки лопаток, градус	Частота вращения n, мин ⁻¹	Двигатель	Nu, кВт	Масса, кг			
					тип крепления		модификация	
					01	02	А	Б
					А	Б	А	Б
1	-5	705	A112MA8	2.2	180	182	193	195
2	0	705	A112MA8	2.2	180	182	193	195
3	5	700	A112MB8	3	187	189	200	202
4	10	700	A112MB8	3	187	189	200	202
5	15	710	A132S8	4	204	206	217	219

Номер кривой	Угол установки лопаток, градус	Частота вращения n, мин ⁻¹	Двигатель	Nu, кВт	Масса, кг			
					тип крепления		модификация	
					01	02	А	Б
					А	Б	А	Б
1	-5	960	A112MB6	4	202	204	215	217
2	0	950	A132S6	5.5	213	215	226	228
3	5	960	A132M6	7.5	226	228	239	241
4	10	960	A132M6	7.5	226	228	239	241
5	15	970	AIP160S6	11	259	261	272	274



Модификация "А"

Модификация "Б"



Примечание:

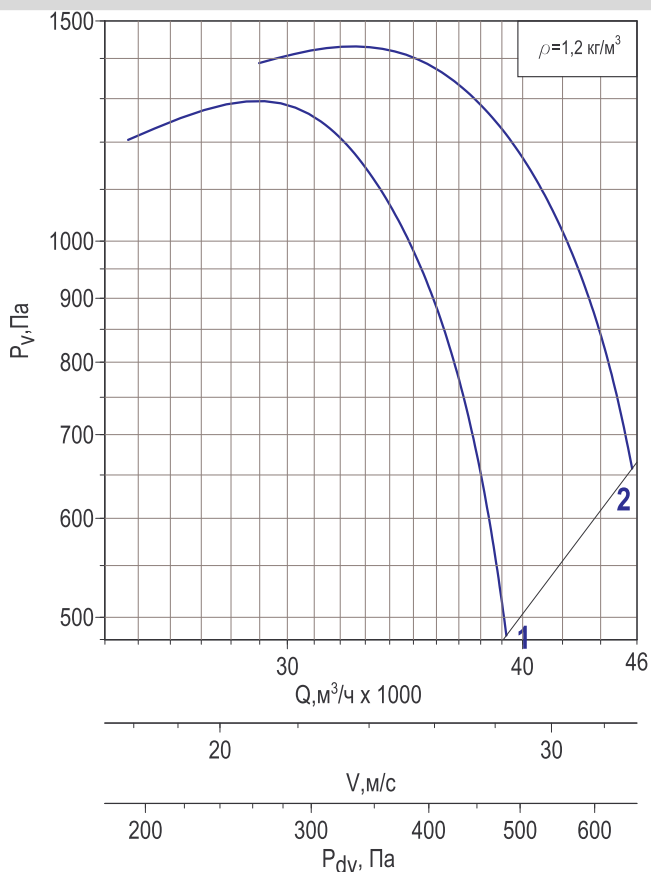
- *Размеры указаны для крепления 02 (на стойке).
- Вентиляторы с креплением 01 поставляют без стойки.
- Динамическое давление рассчитано по средней скорости в кольцевой площади выходного сечения.
- Акустические параметры вентилятора приведены в Приложении.

Дополнительная комплектация

Клапан: ТЮЛЬПАН, ГЕРМИК, РЕГУЛЯР	Вставка гибкая ВГ-ОСА	Переходник плоский ПЕП-ОСА	Переходник тороидальный ПЕТ-ОСА
Решетка Р50	Сетка защитная СЕЗ-ОСА	Фланец ответный ФОТ-ОСА	Прямой участок воздуховода ПУВ-ОСА

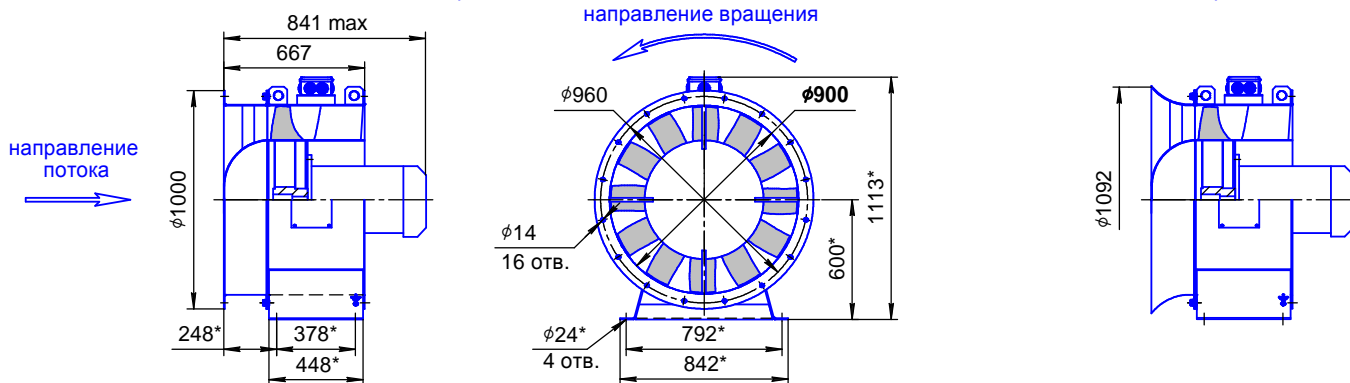
ОСА 610-9

Номер кривой	Угол установки лопаток, градус	Частота вращения п, мин ⁻¹	Двигатель	N _y , кВт	Масса, кг			
					тип крепления			
					01		02	
					модификация			
					A	Б	A	Б
1	-5	1460	АИР160S4	15	254	256	267	269
2	0	1460	АИР160М4	18.5	276	278	289	291



Модификация "А"

Модификация "Б"



Примечание:

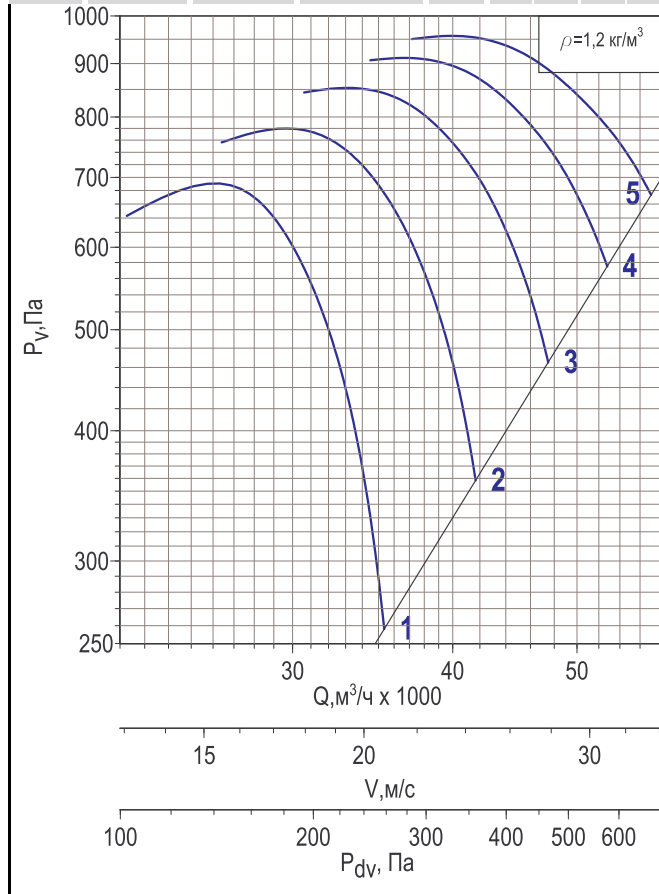
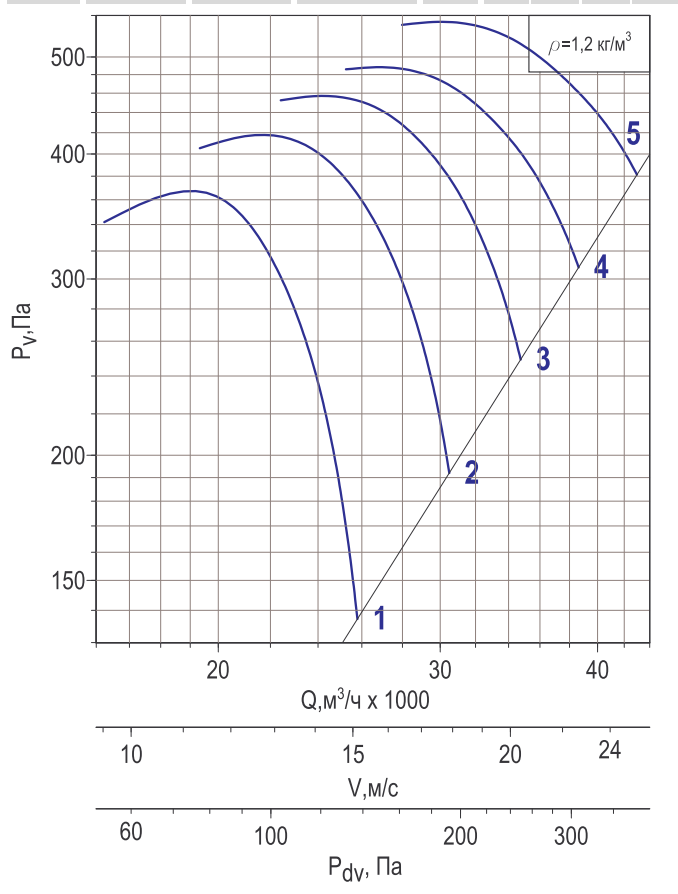
- *Размеры указаны для крепления 02 (на стойке).
- Вентиляторы с креплением 01 поставляют без стойки.
- Динамическое давление рассчитано по средней скорости в кольцевой площади выходного сечения.
- Акустические параметры вентилятора приведены в Приложении.

Дополнительная комплектация

Клапан: ТЮЛЬПАН, ГЕРМИК, РЕГУЛЯР	Вставка гибкая ВГ-ОСА	Переходник плоский ПЕП-ОСА	Переходник тороидальный ПЕТ-ОСА
Решетка Р50	Сетка защитная СЕЗ-ОСА	Фланец ответный ФОТ-ОСА	Прямой участок воздуховода ПУВ-ОСА

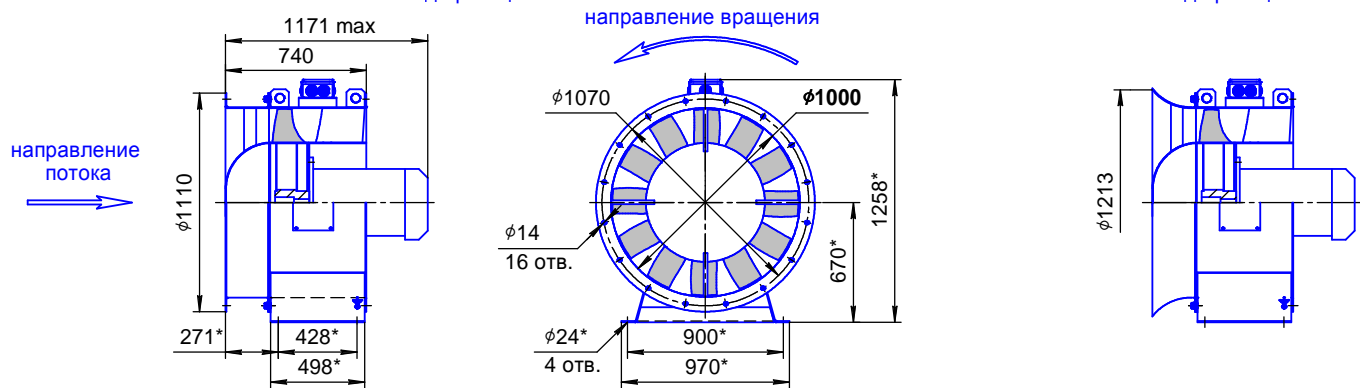
ОСА 610-10

Номер кривой	Угол установки лопаток, градус	Частота вращения n, мин ⁻¹	Двигатель	Nu, кВт	Масса, кг				Номер кривой	Угол установки лопаток, градус	Частота вращения n, мин ⁻¹	Двигатель	Nu, кВт	Масса, кг							
					тип крепления		тип крепления							01	02	01	02				
					модификация													модификация			
					А	Б	А	Б										А	Б	А	Б
1	-5	700	A112MB8	3	218	224	234	240	1	-5	960	A132M6	7.5	257	263	273	279				
2	0	710	A132S8	4	235	241	251	257	2	0	970	AIP160S6	11	290	296	306	312				
3	5	710	A132M8	5.5	251	257	267	273	3	5	970	AIP160S6	11	290	296	306	312				
4	10	710	A132M8	5.5	251	257	267	273	4	10	970	AIP160M6	15	310	316	326	332				
5	15	730	AIP160S8	7.5	290	296	306	312	5	15	970	A180M6	18.5	325	331	341	347				



Модификация "А"

Модификация "Б"



Примечание:

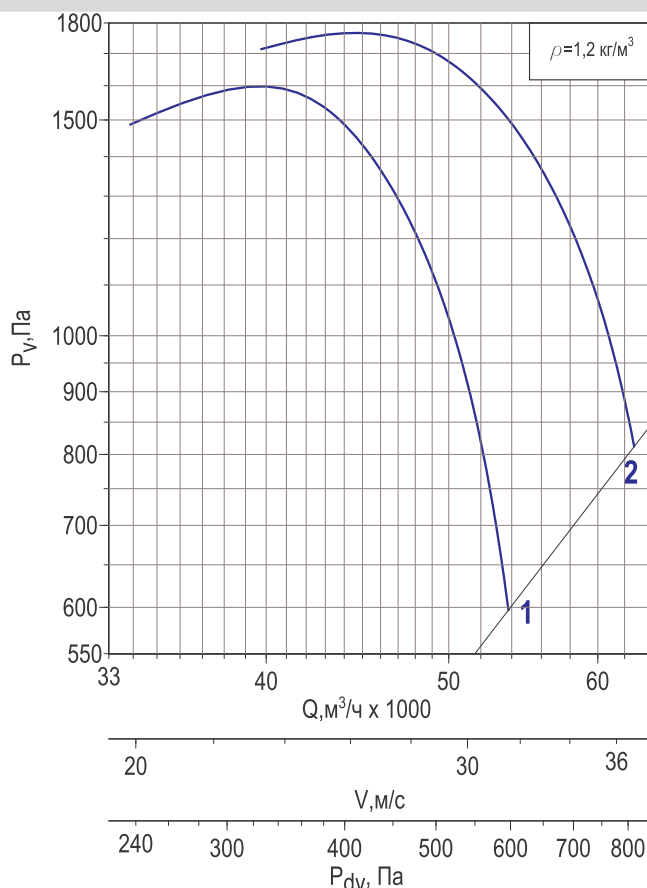
- *Размеры указаны для крепления 02 (на стойке).
- Вентиляторы с креплением 01 поставляют без стойки.
- Динамическое давление рассчитано по средней скорости в кольцевой площади выходного сечения.
- Акустические параметры вентилятора приведены в Приложении.

Дополнительная комплектация

Клапан: ТЮЛЬПАН, ГЕРМИК, РЕГУЛЯР	Вставка гибкая ВГ-ОСА	Переходник плоский ПЕП-ОСА	Переходник тороидальный ПЕТ-ОСА
Решетка Р50	Сетка защитная СЕЗ-ОСА	Фланец ответный ФОТ-ОСА	Прямой участок воздуховода ПУВ-ОСА

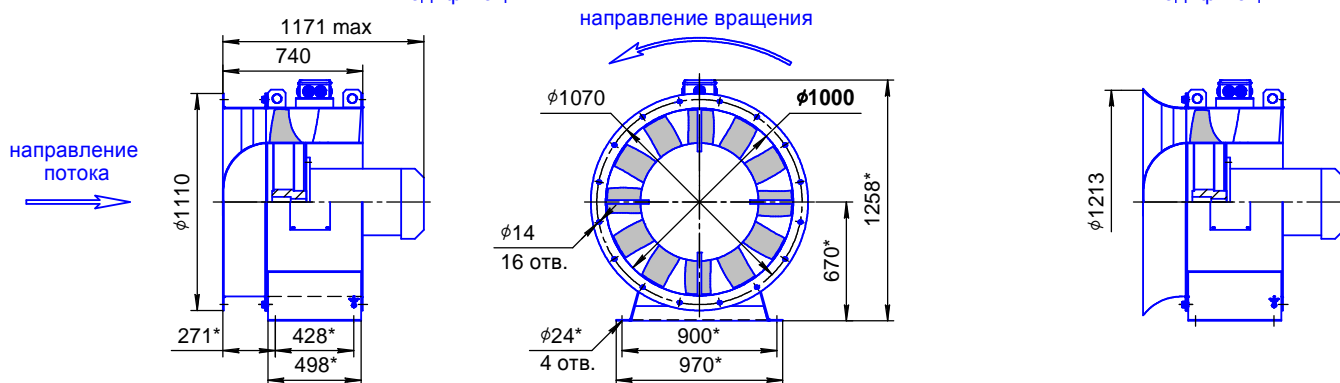
ОСА 610-10

Номер кривой	Угол установки лопаток, градус	Частота вращения п, мин ⁻¹	Двигатель	N _у , кВт	Масса, кг			
					тип крепления		модификация	
					01	02	А	Б
1	-5	1460	A180M4	30	355	361	371	377
2	0	1460	A180M4	30	355	361	371	377



Модификация "А"

Модификация "Б"



Примечание:

- *Размеры указаны для крепления 02 (на стойке).
- Вентиляторы с креплением 01 поставляют без стойки.
- Динамическое давление рассчитано по средней скорости в кольцевой площади выходного сечения.
- Акустические параметры вентилятора приведены в Приложении.

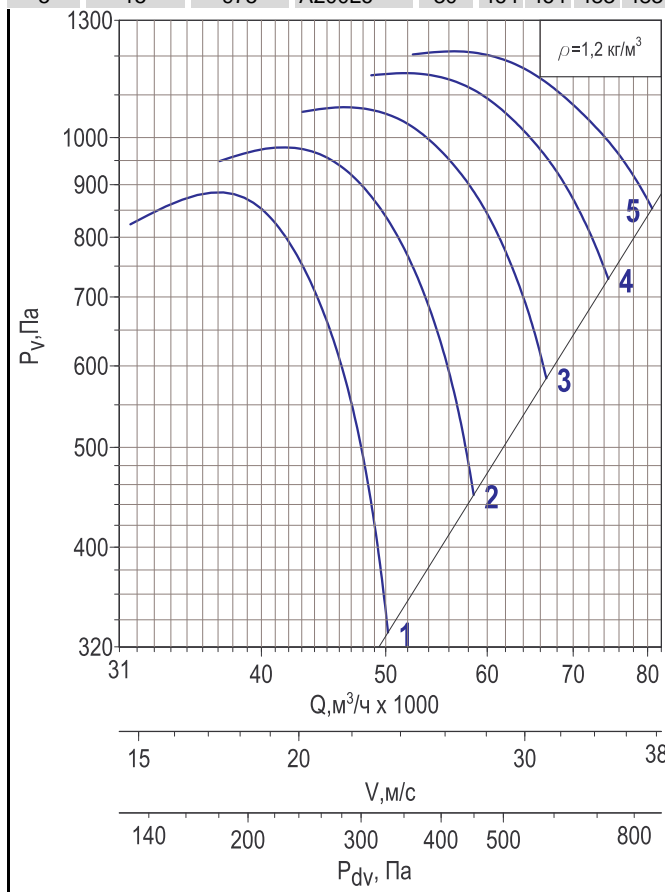
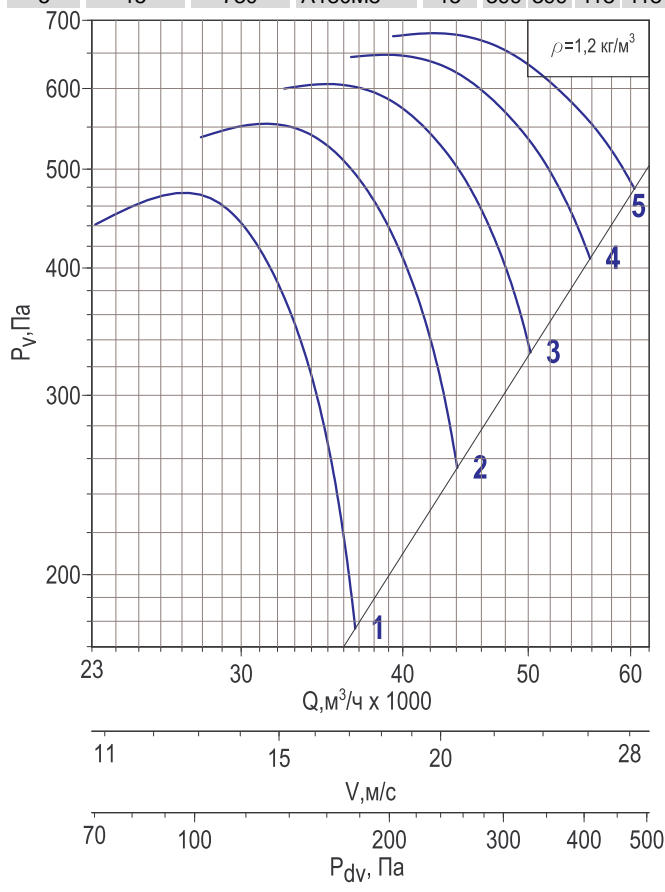
Дополнительная комплектация

Клапан: ТЮЛЬПАН, ГЕРМИК, РЕГУЛЯР	Вставка гибкая ВГ-ОСА	Переходник плоский ПЕП-ОСА	Переходник тороидальный ПЕТ-ОСА
Решетка P50	Сетка защитная СЕЗ-ОСА	Фланец ответный ФОТ-ОСА	Прямой участок воздуховода ПУВ-ОСА

ОСА 610-11.2

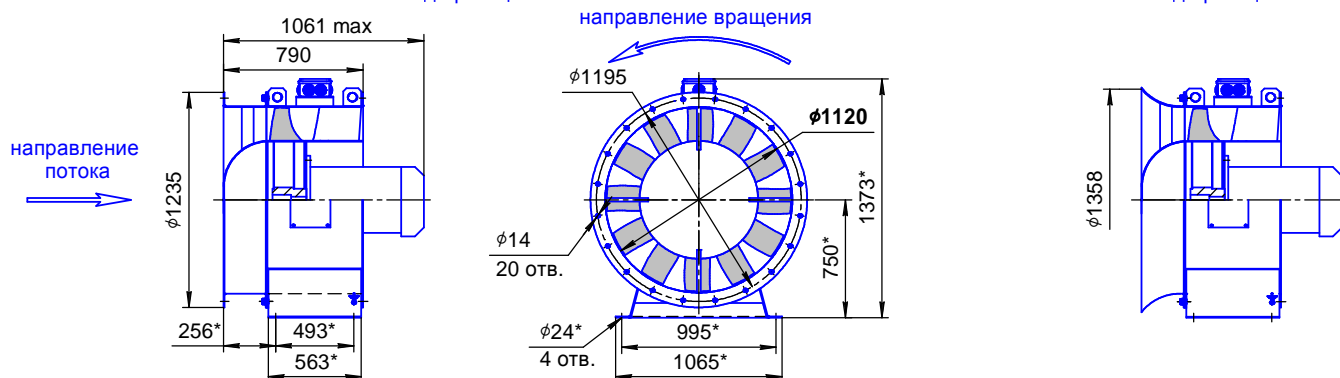
Номер кривой	Угол установки лопаток, градус	Частота вращения n, мин ⁻¹	Двигатель	Nu, кВт	Масса, кг			
					тип крепления		модификация	
					01	02	А	Б
					А	Б	А	Б
1	-5	710	A132M8	5.5	305	305	324	324
2	0	730	AIP160S8	7.5	344	344	363	363
3	5	730	AIP160M8	11	369	369	388	388
4	10	730	AIP160M8	11	369	369	388	388
5	15	730	A180M8	15	399	399	418	418

Номер кривой	Угол установки лопаток, градус	Частота вращения n, мин ⁻¹	Двигатель	Nu, кВт	Масса, кг			
					тип крепления		модификация	
					01	02	А	Б
					А	Б	А	Б
1	-5	970	AIP160M6	15	364	364	383	383
2	0	970	AIP160M6	15	364	364	383	383
3	5	970	A180M6	18.5	379	379	398	398
4	10	975	A200L6	30	464	464	483	483
5	15	975	A200L6	30	464	464	483	483



Модификация "А"

Модификация "Б"



Примечание:

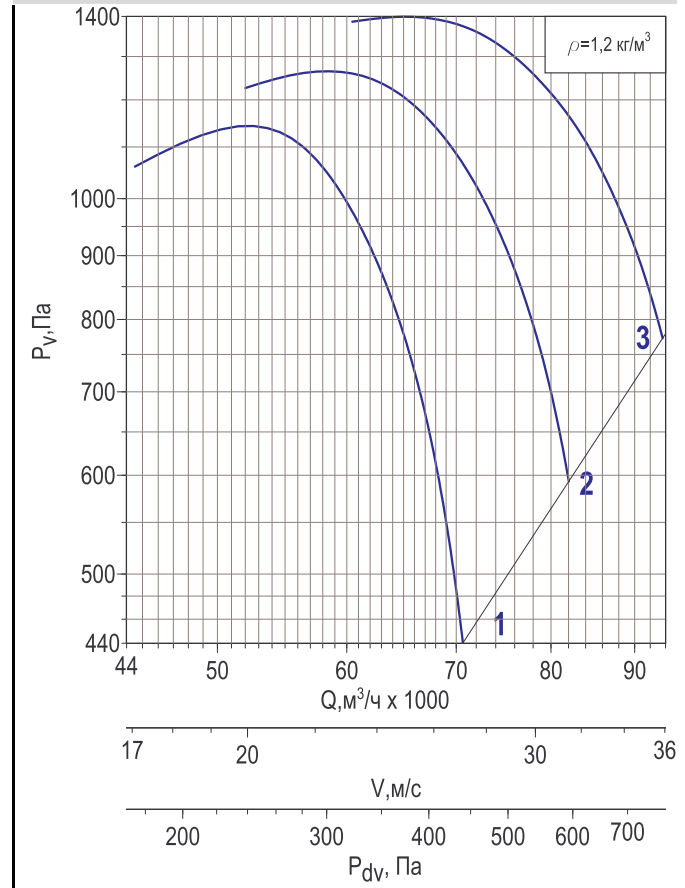
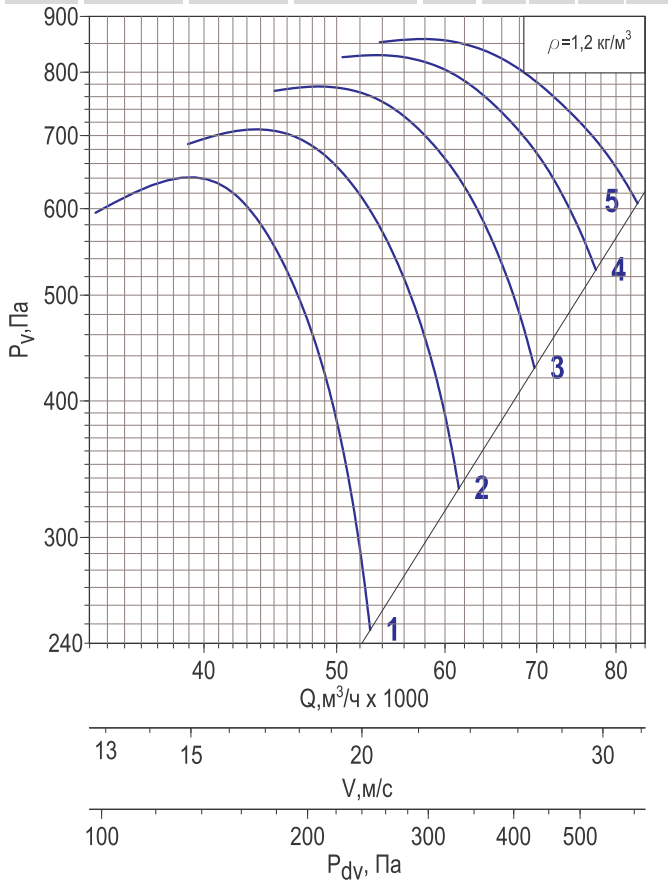
- *Размеры указаны для крепления 02 (на стойке).
- Вентиляторы с креплением 01 поставляют без стойки.
- Динамическое давление рассчитано по средней скорости в кольцевой площади выходного сечения.
- Акустические параметры вентилятора приведены в Приложении.

Дополнительная комплектация

Клапан: ТЮЛЬПАН, ГЕРМИК, РЕГУЛЯР	Вставка гибкая ВГ-ОСА	Переходник плоский ПЕП-ОСА	Переходник тороидальный ПЕТ-ОСА
Решетка P50	Сетка защитная СЕЗ-ОСА	Фланец ответный ФОТ-ОСА	Прямой участок воздуховода ПУВ-ОСА

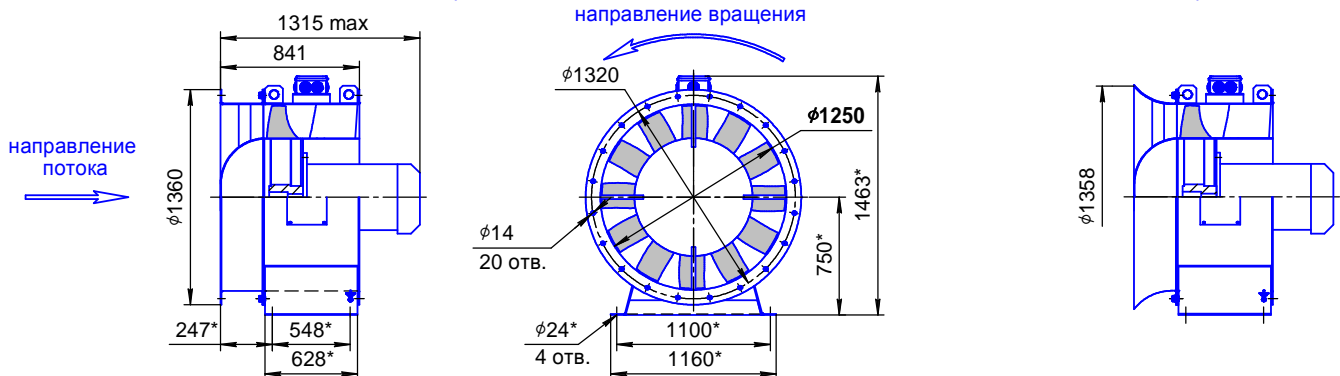
ОСА 610-12.5

Номер кривой	Угол установки лопаток, градус	Частота вращения n, мин ⁻¹	Двигатель	N _у , кВт	Масса, кг				Номер кривой	Угол установки лопаток, градус	Частота вращения n, мин ⁻¹	Двигатель	N _у , кВт	Масса, кг			
					тип крепления		тип крепления							тип крепления		тип крепления	
					01		02							01		02	
					модификация									модификация			
				А		Б						А		Б			
1	-5	730	AIP160M8	11	426	427	454	455	1	-5	975	A200L6	30	521	522	549	550
2	0	730	A180M8	15	456	457	484	485	2	0	975	A200L6	30	521	522	549	550
3	5	730	A180M8	15	456	457	484	485	3	5	980	A225M6	37	584	585	612	613
4	10	728	A200M8	18.5	486	487	514	515									
5	15	725	A200L8	22	511	512	539	540									



Модификация "А"

Модификация "Б"



Примечание:

- *Размеры указаны для крепления 02 (на стойке).
- Вентиляторы с креплением 01 поставляют без стойки.
- Динамическое давление рассчитано по средней скорости в кольцевой площади выходного сечения.
- Акустические параметры вентилятора приведены в Приложении.

Дополнительная комплектация

Клапан: ТЮЛЬПАН, ГЕРМИК, РЕГУЛЯР	Вставка гибкая ВГ-ОСА	Переходник плоский ПЕП-ОСА	Переходник тороидальный ПЕТ-ОСА
Решетка P50	Сетка защитная СЕЗ-ОСА	Фланец ответный ФОТ-ОСА	Прямой участок воздуховода ПУВ-ОСА

О П Р О С Н Ы Й Л И С Т

(отправлять в коммерческий отдел фирмы «ВЕЗА» факс:626-99-30 тел.:739-42-78 e-mail:com@veza.ru)

Вентилятор осевой ОСА® 610 производства «ВЕЗА»

Маркировка вентилятора (согласно Каталогу на вентиляторы осевые «ВЕЗА»)

ОСА 610- _____

Количество, шт _____

Контактное лицо: _____

Организация: _____

тел.: _____ факс: _____ e-mail: _____

Регион (город): _____ дата: _____

Нужное отметьте знаком «v» или укажите значение

рабочий режим	производительность Q, м ³ /ч		
	давление при t=20°C, Па	полное Pv статическое Psv	
номер вентилятора			
модификация	с фланцем на входе	A	
	с коллектором на входе	Б	
исполнение	общепромышленное	Н	
климатическое исполнение	У2		
	УХЛ2		
	Т2		
двигатель	установочная мощность, кВт		
	частота вращения, мин ⁻¹		
	напряжение, В	380 380/660	
тип крепления	на фланце	01	
	на стойке	02	
колесо рабочее	угол установки лопаток, градус	(-5)	
		(0)	
		(+5)	
		(+10)	
		(+15)	

Дополнительная комплектация

вставка гибкая ВГ-ОСА		
клапан	ТЮЛЬПАН-1(-2)(-3)	
	ГЕРМИК-П(-С)	
	РЕГУЛЯР(-Л)	
переходник плоский ПЕП-ОСА		
переходник тороидальный ПЕТ-ОСА		
прямой участок воздуховода ПУВ-ОСА		
решетка Р50		
сетка защитная СЕЗ-ОСА		
фланец ответный ФОТ-ОСА		

Специальные требования:

Заказчик: _____ (подпись) _____ (Ф.И.О.)

ВГ-ОСА



ВСТАВКИ ГИБКИЕ
производства ООО «ВЕЗА»

•4 •4,5 •5 •5,6 •6,3 •7,1 •8 •9 •10 •11,2 •12,5

ИСПОЛНЕНИЕ

- Общепромышленное (Н)

НАЗНАЧЕНИЕ

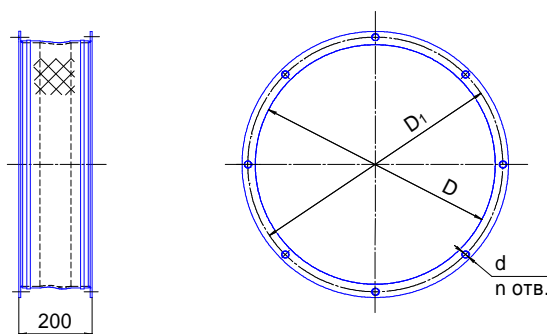
Вставки гибкие ВГ-ОСА предназначены для соединения вентиляторов с воздуховодами или неподвижными конструкциями.

КОНСТРУКЦИЯ

Вставки могут устанавливаться на стороне всасывания и на стороне нагнетания вентилятора. Вставка состоит из рукава и

закрепленных на нем фланцев, изготовленных из углеродистой стали. На вставках ВГ-ОСА фланец выкатной с креплением рукава на хомутах.

ГАБАРИТНЫЕ И ПРИСОЕДИНИТЕЛЬНЫЕ РАЗМЕРЫ



Габаритные и присоединительные размеры	Номер	Вентилятор серии ОСА										
		4	4,5	5	5,6	6,3	7,1	8	9	10	11,2	12,5
ВГ-ОСА	D, мм	400	450	500	560	630	710	800	900	1000	1120	1250
	D1, мм	430	480	530	620	690	770	860	960	1070	1195	1320
	d, мм	12	12	12	12	12	12	12	14	14	14	14
	n	8	8	12	12	12	16	16	16	16	20	20
	Масса, кг	2,7	3,0	3,3	4,7	5,2	5,8	6,6	7,3	8,1	9,1	10,6

МАРКИРОВКА

Пример:

Вставка гибкая ВГ-ОСА для осевого вентилятора серии ОСА номер 5, предназначенного для эксплуатации в условиях умеренного климата 2-ой категории размещения:

ВГ-ОСА-5-У2

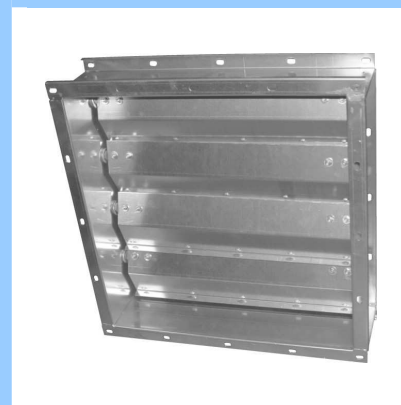
Обозначение: •ВГ-ОСА

Номер вентилятора: •4 •4,5 •5 •5,6 •6,3 •7,1 •8 •9 •10 •11,2 •12,5

Климатическое исполнение: •У2 •УХЛ2 •Т2

- Специальные требования к ВГ-ОСА указываются дополнительно и согласовываются с изготовителем.

- **ТЮЛЬПАН[®]-1**
 - **ТЮЛЬПАН[®]-2**
 - **ТЮЛЬПАН[®]-3**
- К Л А П А Н Ы**
производства **ООО «ВЕЗА»**



ТУ 4863-136-40149153-2009

■ Подробно - смотри Каталог ООО «ВЕЗА» «Устройства воздухорегулирующие и обратные клапаны».

ТЮЛЬПАН[®] – это типовой лепестковый клапан. От обычных (однолопачочных) обратных клапанов его отличает низкая инерционность срабатывания и меньшая регламентированная минимальная скорость потока, необходимая для его раскрытия. Створки таких клапанов открываются под действием потока воздуха (скорость воздуха в сечении - не менее 4м/с) и автоматически возвращаются в исходное закрытое положение при прекращении подачи воздуха. Особенно актуально использование такого клапана совместно с осевыми вентиляторами.

НАЗНАЧЕНИЕ

- Отсечной

ИСПОЛНЕНИЕ

- Общепромышленное

КОНСТРУКЦИЯ

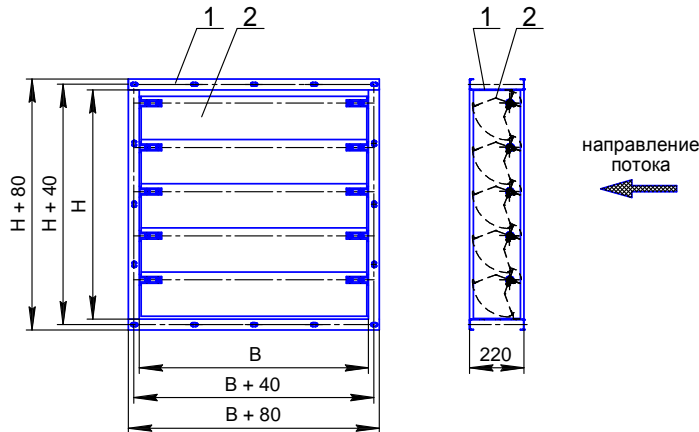
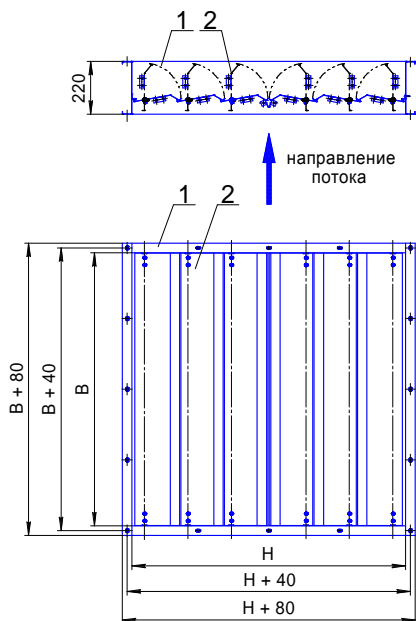
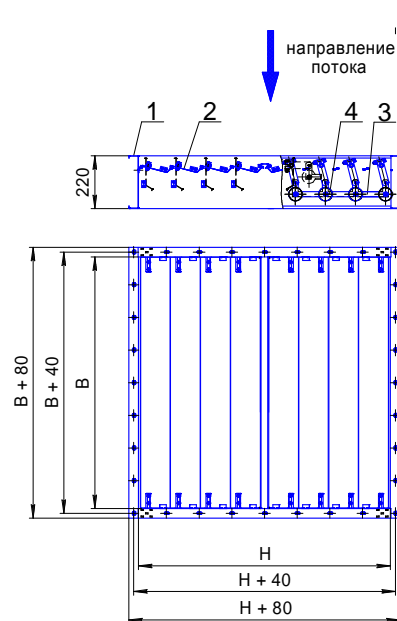
Клапаны типа ТЮЛЬПАН[®] изготавливают только прямоугольного сечения в трех основных исполнениях:

- ТЮЛЬПАН[®]-1 – для работы на горизонтальных участках воздуховода (установленный вертикально);
- ТЮЛЬПАН[®]-2 – для работы на вертикальных участках воздуховода (установленный горизонтально) при движении потока воздуха снизу вверх (на вытяжку);
- ТЮЛЬПАН[®]-3 – для работы на вертикальных участках воздуховода (установленный горизонтально) при движении потока сверху вниз (на приток).

Примыкание лопаток клапана – замковое.

Техническая характеристика

Наименование параметра	Значение
Рабочее давление	до 1500Па
Минимальная скорость потока: • ТЮЛЬПАН-1 – на горизонтальных участках • ТЮЛЬПАН-2 – на вертикальных участках на вытяжку • ТЮЛЬПАН-3 – на вертикальных участках на приток	не менее 4м/с не менее 6м/с не менее 6м/с
Класс уровня протечки	1
Пространственная ориентация: • ТЮЛЬПАН-1 • ТЮЛЬПАН-2 • ТЮЛЬПАН-3	только вертикально на вытяжку и на приток только горизонтально на вытяжку только горизонтально на приток
Климатическое исполнение	• УХЛ1 • УХЛ2 • УХЛ3

ГАБАРИТНЫЕ И ПРИСОЕДИНИТЕЛЬНЫЕ РАЗМЕРЫ
ТЮЛЬПАН-1

ТЮЛЬПАН-2

ТЮЛЬПАН-3


1 – корпус; 2 – лопатка; 3 – тяга; 4- противовес.

Габаритные размеры	Размеры*, мм						
	H	400	500	630	800	1000	1250
ТЮЛЬПАН	B	400	500	630	800	1000	1250
	D	400	500	630	800	1000	1250
	Масса, кг	13,5	17,5	24	33,5	43,5	61,5

■ *Типоразмерный ряд может быть расширен в зависимости от реальных требований заказа. Рабочее сечение клапана не должно перекрывать сечение вентилятора.

МАРКИРОВКА
Пример:

Клапан ТЮЛЬПАН-1 сечением 800x800мм общепромышленного исполнения; климатическое исполнение УХЛ2:

ТЮЛЬПАН-1-800x800-Н-УХЛ2

Обозначение: •**ТЮЛЬПАН-1** - для работы на горизонтальных участках
 •**ТЮЛЬПАН-2** - для работы на вертикальных участках на вытяжку
 •**ТЮЛЬПАН-3** - для работы на вертикальных участках на приток

Рабочее сечение: •**HxB**

H, мм - высота
 B, мм - ширина

Исполнение: •**H** - общепромышленное

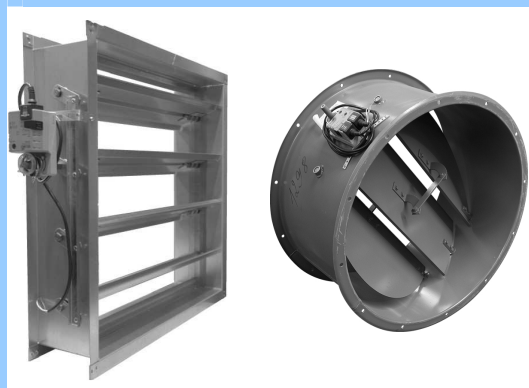
Климатическое исполнение: •**УХЛ1** •**УХЛ2** •**УХЛ3**

■ Специальные требования к ТЮЛЬПАН-1(2)(3) указываются дополнительно и согласовываются с изготовителем.

• РЕГУЛЯР®

• РЕГУЛЯР®-Л

К Л А П А Н Ы
производства **ООО «ВЕЗА»**



ТУ 4863-135-40149153-2009

■ Подробно - смотри Каталог ООО «ВЕЗА» «Устройства воздухорегулирующие и обратные клапаны».

РЕГУЛЯР® – это универсальный воздушный клапан, предназначенный для применения в системах вентиляции и кондиционирования воздуха.

РЕГУЛЯР®-Л – это универсальный воздушный клапан, созданный на основе клапана РЕГУЛЯР и предназначенный для регулирования расхода приточного, рециркуляционного или вытяжного воздуха в системах вентиляции и кондиционирования в режимах плавного регулирования и «открыто/закрыто» без предъявления требований по утечкам в закрытом состоянии. Также клапан РЕГУЛЯР-Л возможно использовать в качестве дросселирующего устройства.

НАЗНАЧЕНИЕ

- Отсечной и регулирующей

ИСПОЛНЕНИЕ

- Общепромышленное

КОНСТРУКЦИЯ

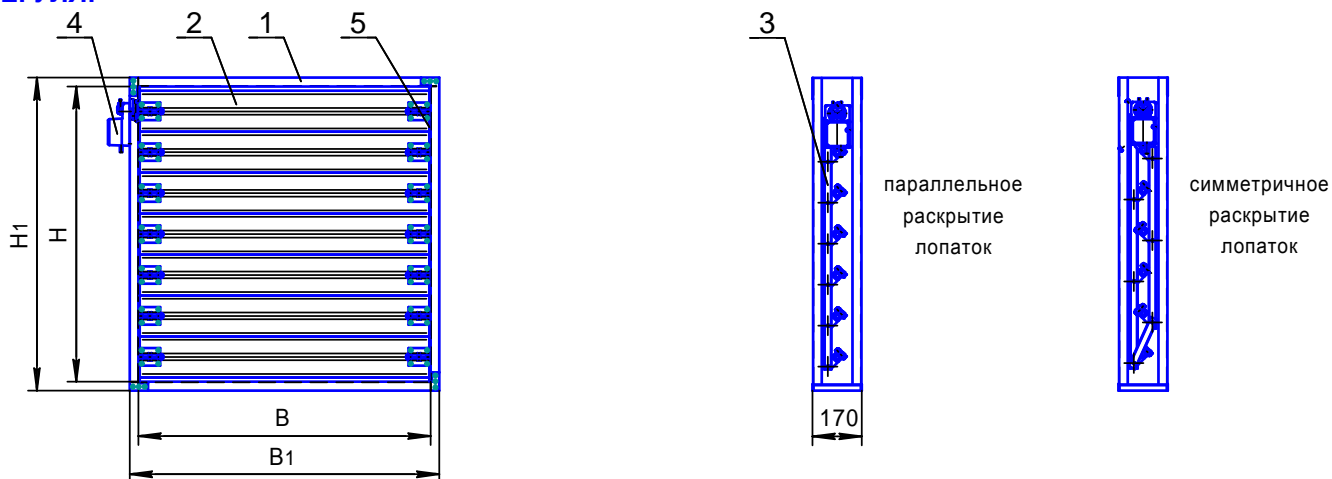
Клапаны **РЕГУЛЯР®** изготавливают только прямоугольного сечения. По торцам лопаток у них имеется специальное пружинное уплотнение. Примыкание лопаток выполнено в форме замкового уплотнения с расположенным в зоне примыкания уплотнителем. Раскрытие лопаток клапана – «параллельное» или «симметричное».

Клапаны **РЕГУЛЯР®-Л** изготавливают как прямоугольного, так и круглого сечения. Клапаны в своем составе не имеют никаких уплотнителей. Раскрытие лопаток клапана – «параллельное».

Техническая характеристика

Наименование параметра	Значение	
	РЕГУЛЯР	РЕГУЛЯР-Л
Рабочее давление	до 1800Па	до 1500Па
Исполнительный механизм*	<ul style="list-style-type: none"> •электропривод •ручной 	
Класс уровня протечки	1	требование не предъявляется
Раскрытие лопаток	<ul style="list-style-type: none"> •параллельное •симметричное 	•параллельное
Пространственная ориентация	произвольная	
Теплопроводность	до 31.28 Вт/мхК	требование не предъявляется
Климатическое исполнение	<ul style="list-style-type: none"> •У2 •УХЛ2 •Т2 •У3 •УХЛ3 •Т3 	

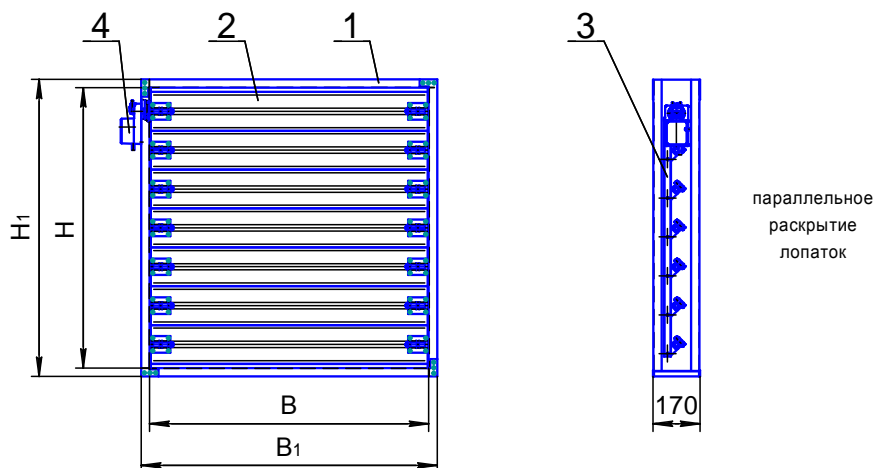
- * В качестве исполнительного механизма может использоваться:
 - электропривод (220В или 24В) с пружинным возвратом и без него: двухпозиционный («открыто-закрыто») или плавного регулирования;
 - рукоятка для полностью ручного управления (возможность ручного управления электроприводом имеется всегда по умолчанию).

ГАБАРИТНЫЕ РАЗМЕРЫ
РЕГУЛЯР


1 – корпус; 2 – лопатка; 3 – тяга; 4 – исполнительный механизм, 5 – пружинное уплотнение.

РЕГУЛЯР-Л

прямоугольного сечения



1 – корпус; 2 – лопатка; 3 – тяга; 4 – исполнительный механизм.

Габаритные размеры	Номер	Вентилятор серии ОСА												
		4	4,5	5	5,6	6,3	7,1	8	9	10	11,2	12,5		
РЕГУЛЯР РЕГУЛЯР-Л	H, мм		620			770		920		1070		1370		1520
	H1, мм		680			830		980		1130		1430		1580
	B, мм		620			770		920		1070		1370		1520
	B1, мм		680			830		980		1130		1430		1580
	Масса*, кг		16,2			22,2		28,8		36,4		53,7		63,5

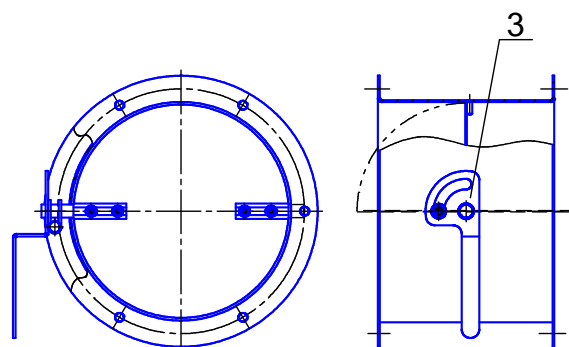
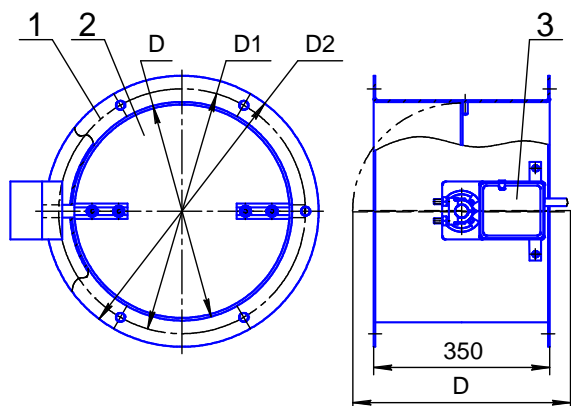
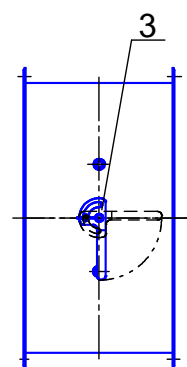
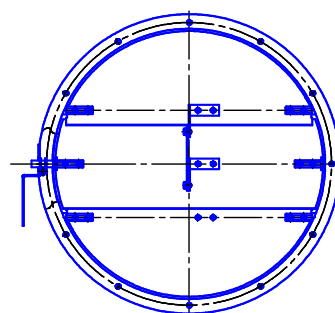
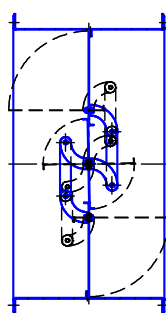
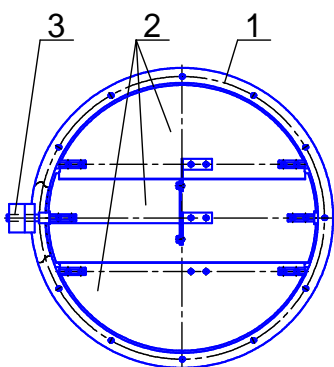
* Масса указана без исполнительного механизма.

Исполнительный механизм	Номер	Вентилятор серии ОСА										
		•4	•4,5	•5	•5,6	•6,3	•7,1	•8	•9	•10	•11,2	•12,5
РЕГУЛЯР РЕГУЛЯР-Л	Тип*	•Ручка										
		•LM24A	•LM230A	•NM24A	•NM230A	•SM24A	•SM230A	•NM24A	•NM230A			
		•LM24A-S	•LM230A-S	•NM24A-S	•NM230A-S	•SM24A-S	•SM230A-S	•NM24A-S	•NM230A-S			
		•LM24A-SR	•LM230A-SR	•NM24A-SR	•NM230A-SR	•SM24A-SR	•SM230A-SR	•NM24A-SR	•NM230A-SR			
	•LF24A	•LF230A	•NF24A	•NF230A	•AF24A	•AF230A	•NF24A	•NF230A				
•LF24A-S	•LF230A-S	•NF24A-S	•NF230A-S	•AF24A-S	•AF230A-S	•NF24A-S	•NF230A-S					
•LF24A-SR	•LF230A-SR	•NF24A-SR	•NF230A-SR	•AF24A-SR	•AF230A-SR	•NF24A-SR	•NF230A-SR					
Количество		•1										•2

круглого сечения
1 лопатка

с электроприводом

с ручкой


3 лопатки


1 – корпус; 2 – лопатка; 3 – исполнительный механизм.

Габаритные размеры	Размеры, мм											
	D	400	450	500	560	630	710	800	900	1000	1120	1250
D1	430	480	530	590	660	Не рекомендуется применять						
D2	460	510	560	620	690							
Количество лопаток	1	1	1	3	3							
РЕГУЛЯР-Л	Масса*, кг	15	16	17	18	19						

* Масса указана без исполнительного механизма.

Исполнительный механизм	Размеры, мм											
	D	400	450	500	560	630	710	800	900	1000	1120	1250
РЕГУЛЯР-Л	Тип*	•Ручка					Не рекомендуется применять					
		•LM24A •LM24A-S •LM24A-SR			•LM230A •LM230A-S •LM230A-SR							
		•LF24A •LF24A-S •LF24A-SR			•LF230A •LF230A-S •LF230A-SR							
Количество	•1											

- Ручка
 - LM(NM)24(230)A - ручное управление
 - LM(NM)24(230)A-S - открыто-закрыто
 - LM(NM)24(230)A-SR - открыто-закрыто \конечные выключатели
 - LF(NF)24(230)A - открыто-закрыто \плавное регулирование
 - LF(NF)24(230)A-S - с пружинным возвратом открыто-закрыто
 - LF(NF)24(230)A-SR - с пружинным возвратом открыто-закрыто \конечные выключатели
 - LF(NF)24(230)A-SR - с пружинным возвратом открыто-закрыто \плавное регулирование

МАРКИРОВКА
Пример 1:

Клапан РЕГУЛЯР высотой 620мм и шириной 620мм общепромышленного исполнения с одним электроприводом с пружинным возвратом напряжением 220В с группой контактов конечных выключателей; с симметричным раскрытием лопаток; климатическое исполнение У2:

РЕГУЛЯР-620x620-Н-1*LF230А-S-C-У2

Обозначение: •РЕГУЛЯР
Рабочее сечение клапана: •НхВ Н, мм - высота В, мм – ширина
Исполнение: •Н - общепромышленное
Количество и тип привода: •n*a - электропривод •n*Ручка – ручной привод n – количество приводов a – тип электропривода
Раскрытие лопаток: •П – параллельное •С - симметричное
Климатическое исполнение: •У2(3) •УХЛ2(3) •Т2(3)

Пример 2:

Клапан РЕГУЛЯР-Л диаметром 560мм общепромышленного исполнения с одним ручным приводом; климатическое исполнение У2:

РЕГУЛЯР-Л-560-Н-1*Ручка-У2

Обозначение: •РЕГУЛЯР-Л
Рабочее сечение клапана: •НхВ •D Н, мм - высота В, мм - ширина D, мм - диаметр
Исполнение: •Н - общепромышленное
Количество и тип привода: •n*a - электропривод •n*Ручка - ручной привод n – количество приводов a – тип электропривода
Климатическое исполнение: •У2(3) •УХЛ2(3) •Т2(3)

■ Специальные требования к РЕГУЛЯР и РЕГУЛЯР-Л указываются дополнительно и согласовываются с изготовителем.

• ГЕРМИК® - П

• ГЕРМИК® - С

К Л А П А Н Ы
производства ООО «ВЕЗА»

ТУ 4863-135-40149153-2009



■ Подробно - смотри Каталог ООО «ВЕЗА» «Устройства воздухорегулирующие и обратные клапаны».

ГЕРМИК®-П - воздушный клапан, разработанный специально для эксплуатации в условиях пониженных температур (до минус 40°C), и отличается конструктивными особенностями, предотвращающими теплопотери через створки клапана.

ГЕРМИК®-С - это утепленный клапан, предназначенный для работы в условиях низких температур (до минус 70°C). Особенностью клапана является использование в его конструкции периметрального обогрева в виде расположенного по наружному периметру клапана гибкого саморегулирующегося нагревательного кабеля, постоянно подключенного в сеть переменного тока 220В.

НАЗНАЧЕНИЕ

■ Отсечной и регулирующий

ИСПОЛНЕНИЕ

■ Общепромышленное

Техническая характеристика

Наименование параметра	Значение	
	ГЕРМИК-П	ГЕРМИК-С
Рабочее давление	до 1800Па	
Исполнительный механизм*	•электропривод	•ручной
Класс уровня протечки	1	
Раскрытие лопаток	параллельное	
Пространственная ориентация	произвольная	
Теплопроводность	до 14.46Вт/мхК	до 10.58Вт/мхК
Мощность ТЭНов периметрального обогрева:		
• удельная мощность, кВт/м	-	0.08
• суммарная мощность, кВт	-	(2Н/1000+2В/1000)х0.08
Климатическое исполнение	•УХЛ1 •УХЛ2 •УХЛ3	

■ * В качестве исполнительного механизма может использоваться:

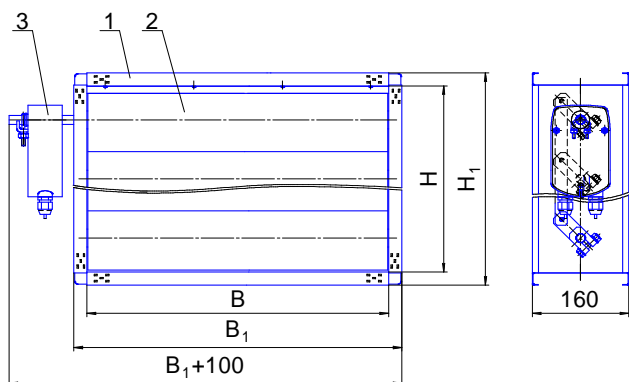
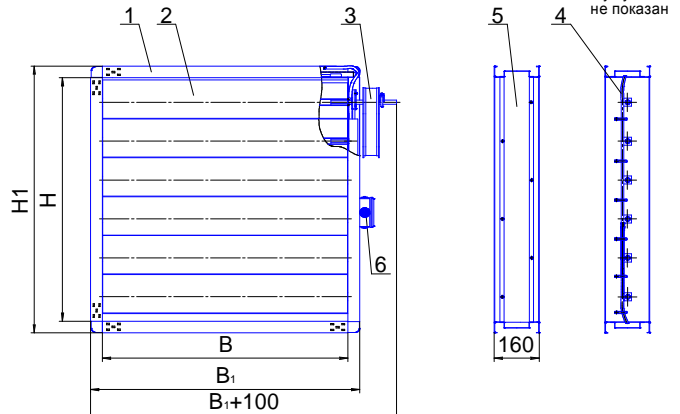
- электропривод (220В или 24В) с пружинным возвратом и без него: двухпозиционный («открыто-закрыто») или плавного регулирования;
- рукоятка для полностью ручного управления (возможность ручного управления электроприводом имеется всегда по умолчанию).

КОНСТРУКЦИЯ

Клапаны **ГЕРМИК®-П** и **ГЕРМИК®-С** изготавливаются только прямоугольного сечения. Примыкание створок выполнено в форме замкового уплотнения. Раскрытие створок клапанов – «параллельное».

Клапан **ГЕРМИК®-П** имеет специальное пружинное уплотнение по торцам створок и не имеет в своем составе никаких нагревательных элементов. Стандартно клапан **ГЕРМИК®-П** клеммными коробками не оснащается.

Нагревательный кабель клапана **ГЕРМИК®-С** расположен по внешнему периметру клапана, снаружи закрыт специальным утепленным кожухом, не выходящим за внешний габарит фланцев клапана. В случае необходимости наружного (вне помещения) размещения такого клапана, электропривод размещается в специальном термоизолированном корпусе, защищающем привод от воздействия осадков. На корпусе клапана **ГЕРМИК®-С** размещается клеммная коробка для подключения систем автоматики и сигнализации (степень защиты корпуса IP54).

ГАБАРИТНЫЕ РАЗМЕРЫ
ГЕРМИК-П

ГЕРМИК-С


1 – корпус; 2 – лопатка; 3 - исполнительный механизм; 4 - саморегулирующийся нагревательный кабель; 5 – утеплитель; 6 – клеммник

Габаритные размеры	Номер	Вентилятор серии ОСА										
		4	4,5	5	5,6	6,3	7,1	8	9	10	11,2	12,5
H, мм		600		740		880		1020		1300		1440
B, мм		600		740		880		1020		1300		1440
H1, мм		685		825		965		1105		1385		1525
B1, мм		685		825		965		1105		1385		1525
ГЕРМИК-П	Масса*, кг	17		22,8		29,2		36,2		52,3		61,3
	ГЕРМИК-С	Масса*, кг	20,9		27,3		34,4		42,1		59,5	

* Масса указана без исполнительного механизма.

Исполнительный механизм	Номер	Вентилятор серии ОСА											
		4	4,5	5	5,6	6,3	7,1	8	9	10	11,2	12,5	
ГЕРМИК-П	Тип*	•Ручка											
		•LM24A	•LM230A	•NM24A	•NM230A	•SM24A	•SM230A	•LM24A-S	•LM230A-S	•NM24A-S	•NM230A-S	•SM24A-S	•SM230A-S
ГЕРМИК-С	Количество	•1											
		•LM24A-SR	•LM230A-SR	•NM24A-SR	•NM230A-SR	•SM24A-SR	•SM230A-SR	•LF24A	•LF230A	•NF24A	•NF230A	•AF24A	•AF230A
		•LF24A-S	•LF230A-S	•NF24A-S	•NF230A-S	•LAF24A-S	•AF230A-S	•LF24A-SR	•LF230A-SR	•NF24A-SR	•NF230A-SR	•AF24A-SR	•AF230A-SR

- *Ручка - ручное управление
- LM(NM)24(230)A - открыто-закрыто
- LM(NM)24(230)A-S - открыто-закрыто \конечные выключатели
- LM(NM)24(230)A-SR - открыто-закрыто \плавное регулирование
- LF(NF)24(230)A - с пружинным возвратом открыто-закрыто
- LF(NF)24(230)A-S - с пружинным возвратом открыто-закрыто \конечные выключатели
- LF(NF)24(230)A-SR - с пружинным возвратом открыто-закрыто \плавное регулирование

МАРКИРОВКА
Пример:

Клапан ГЕРМИК-П с рабочим сечением 600х600мм общепромышленного исполнения с одним электроприводом напряжением 24В с пружинным возвратом «открыто-закрыто» с группой контактов конечных выключателей; размещение внутри помещения; климатическое исполнение УХЛ2:

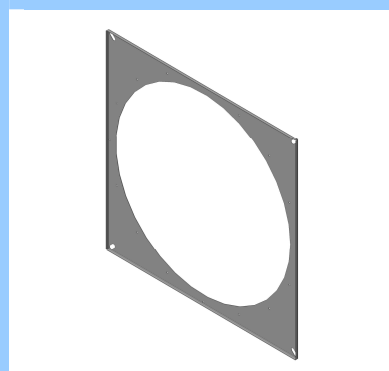
ГЕРМИК-П-600х600-Н-1*LF24-S-1-УХЛ2

Обозначение: •ГЕРМИК-П •ГЕРМИК-С
Рабочее сечение клапана: •НхВ Н, мм - высота В, мм - ширина
Исполнение: •Н - общепромышленное
Количество и тип привода: •n*a - электропривод •n*Ручка – ручной привод n – количество приводов a – тип электропривода
Размещение клапана: •1 – внутри помещения •2 – вне помещения (только для Гермик-С)
Климатическое исполнение: •УХЛ1 •УХЛ2 •УХЛ3

■ Специальные требования к ГЕРМИК-П и ГЕРМИК-С указываются дополнительно и согласовываются с изготовителем.

ПЕП-ОСА

ПЕРЕХОДНИК ПЛОСКИЙ
производства ООО «ВЕЗА»

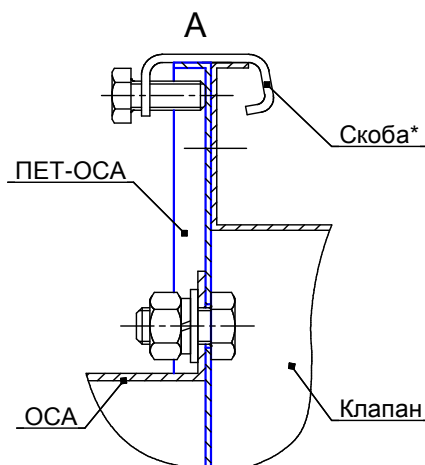
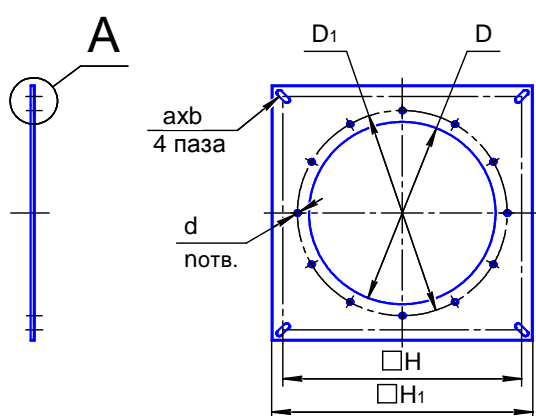


•4 •4,5 •5 •5,6 •6,3 •7,1 •8 •9 •10 •11,2 •12,5

НАЗНАЧЕНИЕ

Переходник плоский ПЕП-ОСА используется в качестве переходного элемента для крепления прямоугольного клапана типа ТЮЛЬПАН®, РЕГУЛЯР® или ГЕРМИК® к выходному сечению осевого вентилятора серии ОСА.

ГАБАРИТНЫЕ И ПРИСОЕДИНИТЕЛЬНЫЕ РАЗМЕРЫ



■*Допускается установка скоб.

Габаритные и присоединительные размеры	Номер	Вентилятор серии ОСА											
		4	4,5	5	5,6	6,3	7,1	8	9	10	11,2	12,5	
	D, мм	400	450	500	560	630	710	800	900	1000	1120	1250	
	D1, мм	430	480	530	620	690	770	860	960	1070	1195	1320	
	H, мм	650		795		945	1085		1395	1545			
	H1, мм	685		830		980	1130		1430	1580			
	d, мм	12	12	12	12	12	12	12	14	14	14	14	
	n	8	8	12	12	12	16	16	16	16	20	20	
	axb, мм	10x30						12x60					
	Масса, кг	2,7	2,5	2,2	3,5	4,5	6,7	9,1	7,6	14,8	17,7	14,9	

ПЕП-ОСА

МАРКИРОВКА

Пример:

Переходник плоский ПЕП-ОСА для присоединения клапана к вентилятору серии ОСА номер 6,3; климатическое исполнение У2:

ПЕП-ОСА-6,3-У2

Обозначение: •ПЕП-ОСА

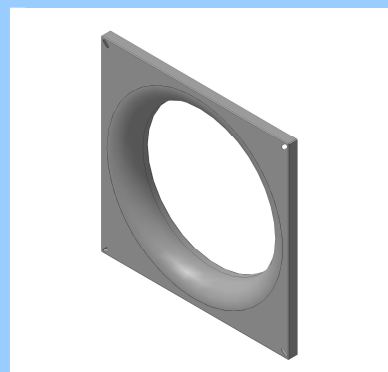
Номер вентилятора ОСА: •4 •4,5 •5 •5,6 •6,3 •7,1 •8 •9 •10 •11,2 •12,5

Климатическое исполнение: •У2 •УХЛ2 •Т2

■ Специальные требования к ПЕП-ОСА указываются дополнительно и согласовываются с изготовителем.

ПЕТ-ОСА

ПЕРЕХОДНИК ТОРОИДАЛЬНЫЙ
 производства **ООО «ВЕЗА»**



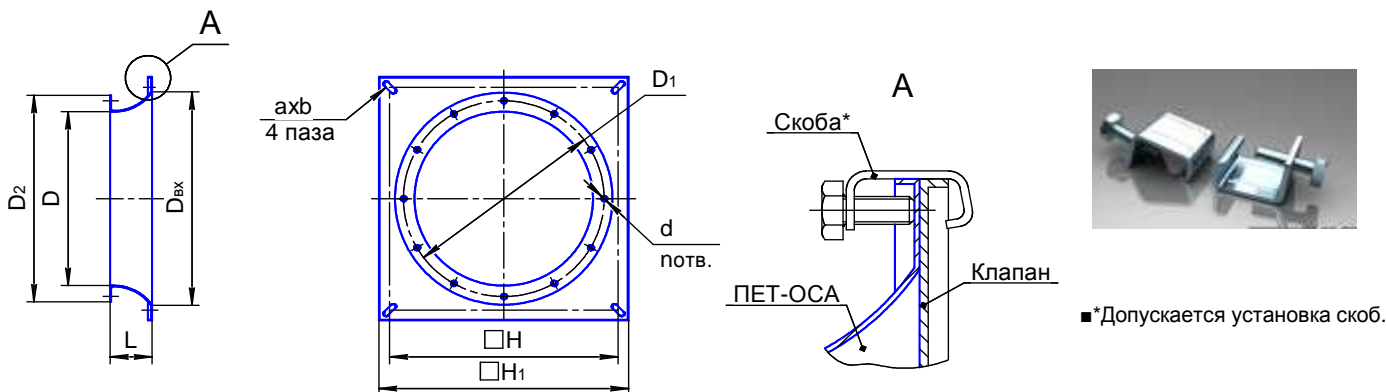
•4 •4,5 •5 •5,6 •6,3 •7,1 •8 •9 •10 •11,2 •12,5

НАЗНАЧЕНИЕ

Переходник тороидальный ПЕТ-ОСА служит для формирования равномерного поля скоростей при входе потока на лопапки колеса вентилятора. ПЕТ-ОСА **должен обязательно устанавливаться** при работе вентилятора на нагнетание, т.к. при фланцевом входе потока в осевой вентилятор происходит значительное снижение расхода и создаваемого давления.

Одной стороной переходник ПЕТ-ОСА крепится к входному фланцу корпуса осевого вентилятора серии ОСА и второй стороной – к клапану типа ТЮЛЬПАН®, ГЕРМИК® или РЕГУЛЯР®.

ГАБАРИТНЫЕ И ПРИСОЕДИНИТЕЛЬНЫЕ РАЗМЕРЫ



■*Допускается установка скоб.

Габаритные и присоединительные размеры

Номер	Вентилятор серии ОСА											
	4	4,5	5	5,6	6,3	7,1	8	9	10	11,2	12,5	
D, мм	400	450	500	560	630	710	800	900	1000	1120	1250	
D1, мм	430	480	530	620	690	770	860	960	1070	1195	1320	
D2, мм	460	510	560	660	730	810	900	1000	1110	1235	1360	
Dвх, мм	485	546	606	680	764	861	970	1092	1213	1358	1358	
L, мм	92	103	115	129	145	163	184	207	230	215	201	
H, мм		650		795	945	1085	1395	1545				
H1, мм		685		830	980	1130	1430	1580				
d, мм	12	12	12	12	12	12	12	14	14	14	14	
n	8	8	12	12	12	16	16	16	16	20	20	
axb, мм	10x30						12x60					
Масса, кг	3,8	3,9	3,9	6,5	8,5	11,0	14,6	16,1	23,3	30,0	31,5	

ПЕТ-ОСА

МАРКИРОВКА

Пример:

Переходник тороидальный ПЕТ-ОСА для присоединения клапана к вентилятору серии ОСА номер 6,3; климатическое исполнение У2:

ПЕТ-ОСА-6,3-У2

Обозначение: •**ПЕТ-ОСА**

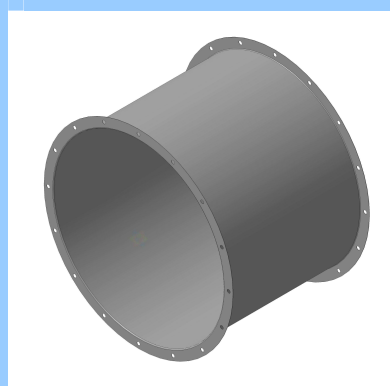
Номер вентилятора: •4 •4,5 •5 •5,6 •6,3 •7,1 •8 •9 •10 •11,2 •12,5

Климатическое исполнение: •У2 •УХЛ2 •Т2

■ Специальные требования к ПЕТ-ОСА указываются дополнительно и согласовываются с изготовителем.

ПУВ-ОСА

ПРЯМОЙ УЧАСТОК ВОЗДУХОВОДА
производства ООО «ВЕЗА»

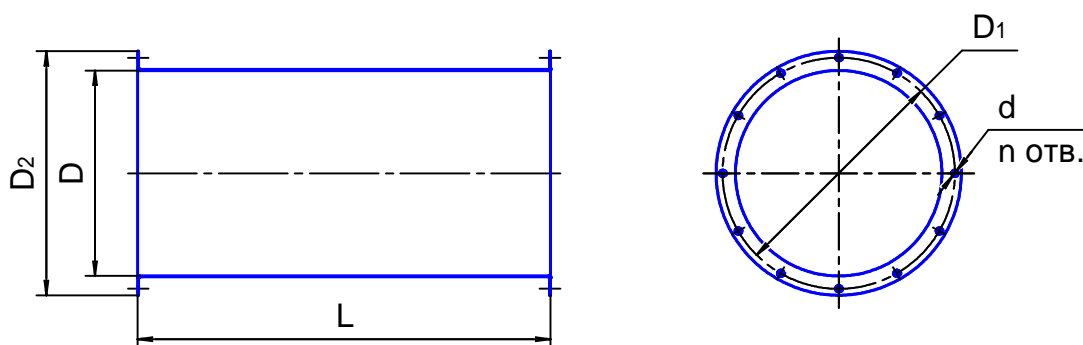


•4 •4,5 •5 •5,6 •6,3 •7,1 •8 •9 •10 •11,2 •12,5

НАЗНАЧЕНИЕ

Прямой участок воздуховода ПУВ-ОСА используется при монтаже осевых вентиляторов в вентсистемах. Установка прямого участка особенно необходима перед вентилятором при наличии фасонных элементов во входных участках воздуховодов, а также за выходным сечением осевого вентилятора без спрямляющего аппарата.

ГАБАРИТНЫЕ И ПРИСОЕДИНИТЕЛЬНЫЕ РАЗМЕРЫ



Габаритные и присоединительные размеры	Номер	Вентилятор серии ОСА											
		4	4,5	5	5,6	6,3	7,1	8	9	10	11,2	12,5	
ПУВ-ОСА	D, мм	400	450	500	560	630	710	800	900	1000	1120	1250	
	D1, мм	430	480	530	620	690	770	860	960	1070	1195	1320	
	D2, мм	460	510	560	660	730	810	900	1000	1110	1235	1360	
	L, мм	800	900	1000	1120	1150	1150	1150	1150	1140	1135	1140	
	d, мм	12	12	12	12	12	12	12	14	14	14	14	
	n	8	8	12	12	12	16	16	16	16	20	20	
	Масса, кг	8,5	11,0	13,2	17,7	27,7	31,2	35,1	39,4	43,5	49,0	54,0	

МАРКИРОВКА

Пример:

Прямой участок воздуховода ПУВ-ОСА для осевого вентилятора серии ОСА номер 5; климатическое исполнение У2:

ПУВ-ОСА-5-У2

Обозначение: •ПУВ-ОСА

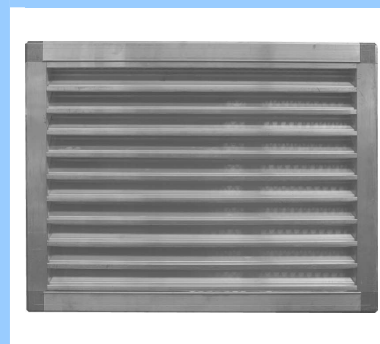
Номер вентилятора: •4 •4,5 •5 •5,6 •6,3 •7,1 •8 •9 •10 •11,2 •12,5

Климатическое исполнение: •У2 •УХЛ2 •Т2

■ Специальные требования к ПУВ-ОСА указываются дополнительно и согласовываются с изготовителем.

P50

РЕШЕТКА НАРУЖНАЯ ЖАЛЮЗИЙНАЯ производства ООО «ВЕЗА»



Подробнее - смотри Каталог ООО «ВЕЗА» «Устройства воздухорегулирующие и обратные клапаны».

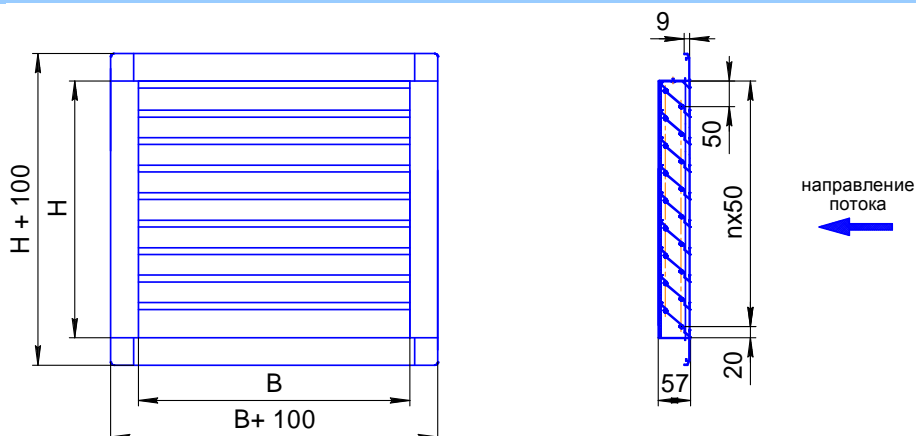
НАЗНАЧЕНИЕ

Нерегулируемые алюминиевые решетки типа P50 предназначены для наружного декорирования мест выхода вентиляционных шахт, воздуховодов, проемов при необходимости эстетического оформления наружной (фасадной) стороны помещений.

Эти решетки с внутренней стороны могут

оснащаться цельнопросечной сеткой для предотвращения попадания в защищаемую зону посторонних предметов. Верхняя полка корпуса решеток типов P50 имеет так называемый «отлив» для защиты от попадания осадков во внутреннюю полость решетки.

ГАБАРИТНЫЕ РАЗМЕРЫ



Типоразмерный ряд и живое сечение, м²

H, мм \ B, мм	600	700	800	900	1000	1100	1200	1300	1400	1500	1600	1700	1800	1900	2000
520	-	0,218	0,250	0,281	0,312	0,343	0,374	0,406	0,437	0,468	0,499	0,530	0,562	0,593	0,624
620	-	0,260	0,298	0,335	0,372	0,409	0,446	0,484	0,521	0,558	0,595	0,632	0,670	0,707	0,744
720	-	0,302	0,346	0,389	0,432	0,475	0,518	0,562	0,605	0,648	0,691	0,734	0,778	0,821	0,864
820	-	0,344	0,394	0,443	0,492	0,541	0,590	0,640	0,689	0,738	0,787	0,836	0,886	0,935	0,984
920	-	0,386	0,442	0,497	0,552	0,607	0,662	0,718	0,773	0,828	0,883	0,938	0,994	1,049	1,104
1020	0,367	0,428	0,490	0,551	0,612	0,673	0,734	0,796	0,857	0,918	0,979	1,040	1,102	1,163	1,224
1120	0,403	0,470	0,538	0,605	0,672	0,739	0,806	0,874	0,941	1,008	1,075	1,142	1,210	1,277	1,344
1220	0,439	0,512	0,586	0,659	0,732	0,805	0,878	0,952	1,025	1,098	1,171	1,244	1,318	1,391	1,464
1320	0,475	0,554	0,634	0,713	0,792	0,871	0,950	1,030	1,109	1,188	1,267	1,346	1,426	1,505	1,584
1420	0,511	0,596	0,682	0,767	0,852	0,937	1,022	1,108	1,193	1,278	1,363	1,448	1,534	1,619	1,704
1520	0,547	0,638	0,730	0,821	0,912	1,003	1,094	1,186	1,277	1,368	1,459	1,550	1,642	1,733	1,824
1620	0,583	0,680	0,778	0,875	0,972	1,069	1,166	1,264	1,361	1,458	1,555	1,652	1,750	1,847	1,944
1720	0,619	0,722	0,826	0,929	1,032	1,135	1,238	1,342	1,445	1,548	1,651	1,754	1,858	1,961	2,064
1820	0,655	0,764	0,874	0,983	1,092	1,201	1,310	1,420	1,529	1,638	1,747	1,856	1,966	2,075	2,184
1920	0,691	0,806	0,922	1,037	1,152	1,267	1,382	1,498	1,613	1,728	1,843	1,958	2,074	2,189	2,304
2020	0,727	0,848	0,970	1,091	1,212	1,333	1,454	1,576	1,697	1,818	1,939	2,060	2,182	2,303	2,424
2120	0,763	0,890	1,018	1,145	1,272	1,399	1,526	1,654	1,781	1,908	2,035	2,162	2,290	2,417	2,544
2220	0,799	0,932	1,066	1,199	1,332	1,465	1,598	1,732	1,865	1,998	2,131	2,264	2,398	2,531	2,664
2320	0,835	0,974	1,114	1,253	1,392	1,531	1,670	1,810	1,949	2,088	2,227	2,366	2,506	2,645	2,784
2420	0,871	1,016	1,162	1,307	1,452	1,597	1,742	1,888	2,033	2,178	2,323	2,468	2,614	2,759	2,904
2520	0,907	1,058	1,210	1,361	1,512	1,663	1,814	1,966	2,117	2,268	2,419	2,570	2,722	2,873	3,024

- При выборе решеток Р50 ширину (В) решетки целесообразно выбирать кратной 10мм, при этом высота ее (Н) должна быть кратной 50мм +20мм к полученному значению на «отлив». Поперечное сечение решетки не должно перекрывать проем в стене.

МАРКИРОВКА

Пример:

Решетка декоративная Р50 с рабочим сечением высотой 820мм и шириной 800мм с защитной алюминиевой цельнопросечной сеткой:

P50-820x800-C

Обозначение: •**P50**

Рабочее сечение: •**HxB**

H, мм- высота

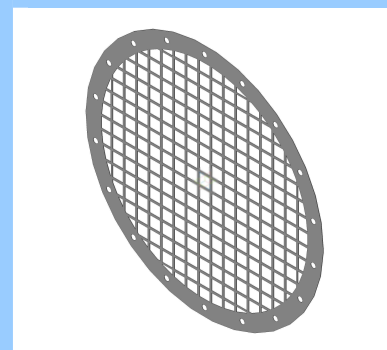
B, мм- ширина

Наличие сетки: •**C** – с сеткой •**0** – без сетки

- Специальные требования к Р-50 указываются дополнительно и согласовываются с изготовителем.

• СЕМ-ОСА

• СЕБ-ОСА



СЕТКА ЗАЩИТНАЯ
производства ООО «ВЕЗА»

•4 •4,5 •5 •5,6 •6,3 •7,1 •8 •9 •10 •11,2 •12,5

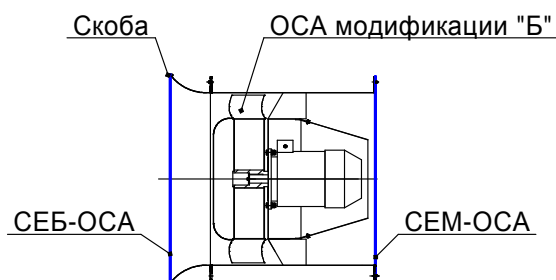
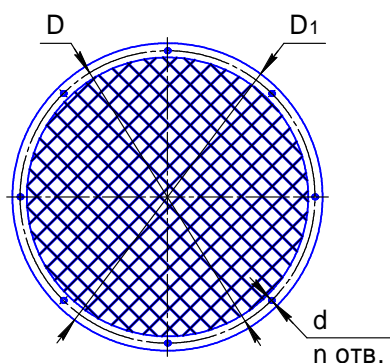
НАЗНАЧЕНИЕ

Сетка защитная СЕМ(СЕБ)-ОСА используется для предотвращения от внешнего механического воздействия и попадания посторонних предметов крупнее 50мм в осевой вентилятор серии ОСА. Уровень защиты IP1X. Сетка СЕМ-ОСА (малая) устанавливается на выходе, а СЕБ-ОСА (большая) - на свободном входе потока вентилятора.

КОНСТРУКЦИЯ

Сетка защитная состоит из крепежного фланца и сварной или плетеной проволочной сетки.

ГАБАРИТНЫЕ И ПРИСОЕДИНИТЕЛЬНЫЕ РАЗМЕРЫ



Габаритные и присоединительные размеры	Номер	Вентилятор серии ОСА											
		4	4,5	5	5,6	6,3	7,1	8	9	10	11,2	12,5	
СЕМ-ОСА	D, мм	430	480	530	620	690	770	860	960	1070	1195	1320	
	D1, мм	460	510	560	660	730	810	900	1000	1110	1235	1360	
	d, мм	12	12	12	12	12	12	12	14	14	14	14	
	n	8	8	12	12	12	16	16	16	16	20	20	
	Масса, кг	0,5	0,6	0,8	1,1	2,0	2,4	3,0	3,7	4,5	4,7	6,8	
СЕБ-ОСА	D, мм	540	585	650	720	805	910	1045	1145	1265	1410	1410	
	D1, мм	570	620	690	760	840	950	1090	1195	1315	1460	1460	
	d, мм	12	12	12	12	12	12	12	11	11	11	11	
	n	6	6	8	8	8	12	12	12	12	12	12	
	Масса, кг	0,8	1,0	1,2	1,4	2,6	3,3	4,4	5,3	6,4	7,9	7,9	

МАРКИРОВКА

Пример:

Сетка защитная СЕМ-ОСА для осевого вентилятора серии ОСА номер 5; климатическое исполнение У2:

СЕМ-ОСА-5-У2

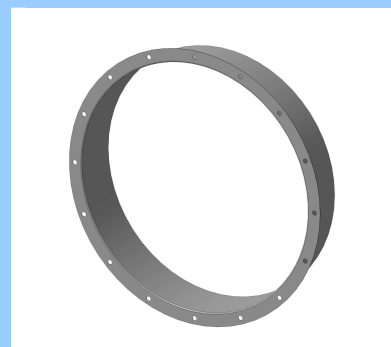
Обозначение: •СЕМ-ОСА •СЕБ-ОСА

Номер вентилятора: •4 •4,5 •5 •5,6 •6,3 •7,1 •8 •9 •10 •11,2 •12,5

Климатическое исполнение: •У2 •УХЛ2 •Т2

■ Специальные требования к СЕМ-ОСА и СЕБ-ОСА указываются дополнительно и согласовываются с изготовителем.

ФОТ-ОСА



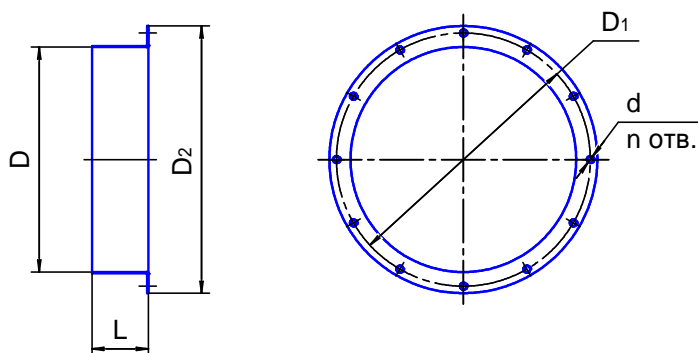
ФЛАНЕЦ ОТВЕТНЫЙ
производства ООО «ВЕЗА»

•4 •4,5 •5 •5,6 •6,3 •7,1 •8 •9 •10 •11,2 •12,5

НАЗНАЧЕНИЕ

Фланец ответный ФОТ-ОСА используется для соединения входного или выходного отверстия вентилятора с воздуховодами с помощью сварки по месту.

ГАБАРИТНЫЕ И ПРИСОЕДИНИТЕЛЬНЫЕ РАЗМЕРЫ



Габаритные и присоединительные размеры	Номер	Вентилятор серии ОСА										
		4	4,5	5	5,6	6,3	7,1	8	9	10	11,2	12,5
ФОТ-ОСА	D, мм	400	450	500	560	630	710	800	900	1000	1120	1250
	D1, мм	430	480	530	620	690	770	860	960	1070	1195	1320
	D2, мм	460	510	560	660	730	810	900	1000	1110	1235	1360
	L, мм	100	110	110	110	110	125	125	125	125	140	140
	d, мм	12	12	12	12	12	12	12	14	14	14	14
	n	8	8	12	12	12	16	16	16	16	20	20
	Масса, кг	1,3	1,6	1,8	2,1	2,9	3,7	4,2	4,7	5,1	6,5	7,1

МАРКИРОВКА

Пример:

Фланец ответный ФОТ-ОСА для осевого вентилятора серии ОСА номер 5; климатическое исполнение У2:

ФОТ-ОСА-5-У2

Обозначение: •**ФОТ-ОСА**

Номер вентилятора: •4 •4,5 •5 •5,6 •6,3 •7,1 •8 •9 •10 •11,2 •12,5

Климатическое исполнение: •У2 •УХЛ2 •Т2

■ Специальные требования к ФОТ-ОСА указываются дополнительно и согласовываются с изготовителем.

АКУСТИЧЕСКИЕ ПАРАМЕТРЫ

ОСА 300	Номер	Акустика										
		Угол, град.	n, мин ⁻¹	L, дБА	Уровни звуковой мощности в дБ в октавных полосах со среднегеометрическими частотами в Гц							
					63	125	250	500	1000	2000	4000	8000
ОСА 300	4/200	52	860	62	43	51	62	61	57	51	43	35
		56	860	64	45	53	64	63	59	53	45	37
			1320	73	54	62	73	72	68	62	54	46
		60	860	65	46	54	65	64	60	54	46	38
			1320	74	55	63	74	73	69	63	55	47
		64	860	66	47	55	66	65	61	55	47	39
			1320	75	56	64	75	74	70	64	56	48
		68	860	67	48	56	67	66	62	56	48	40
			1320	76	57	65	76	75	71	65	57	49
		72	860	67	48	56	67	66	62	56	48	40
			1320	77	58	66	77	76	72	66	58	50
		4,5/200	52	860	64	45	53	64	63	59	53	45
			1320	73	54	62	73	72	68	62	54	46
	56		860	65	46	54	65	64	60	54	46	38
			1320	75	56	64	75	74	70	64	56	48
	60		860	66	47	55	66	65	61	55	47	39
			1320	76	57	65	76	75	71	65	57	49
	64		860	67	48	56	67	66	62	56	48	40
			1320	77	58	66	77	76	72	66	58	50
	68		860	68	49	57	68	67	63	57	49	41
			1410	79	60	58	79	78	74	68	60	52
	72		860	69	50	48	69	68	64	58	50	43
			1406	80	61	59	80	79	75	69	61	53
	5/200	52	860	65	46	54	65	64	60	54	46	38
		1320	74	55	63	74	73	69	63	55	47	
56		860	66	47	55	66	65	61	55	47	39	
		1320	75	56	64	75	74	70	64	56	48	
60		860	67	48	56	67	66	62	56	48	40	
		1320	77	58	66	77	76	72	66	58	50	
64		860	68	49	57	68	67	63	57	49	41	
		1410	79	60	58	79	78	74	68	60	52	
68		860	70	51	49	70	69	65	59	51	43	
		1406	80	61	59	80	79	75	69	61	53	
72		860	70	51	49	70	69	65	59	51	43	
		1406	81	62	60	81	80	76	70	62	54	
5/250	52	860	69	50	48	69	68	64	58	50	43	
		1410	80	61	59	80	79	75	69	61	53	
	56	860	71	52	50	71	70	66	60	52	44	
		1406	81	62	60	81	80	76	70	62	54	
	60	860	72	53	61	72	71	67	61	53	45	
		1420	83	64	62	83	82	78	72	64	56	
	64	860	73	54	62	73	72	68	62	54	46	
		1420	84	65	73	84	83	79	73	65	57	
	68	910	75	56	64	75	74	70	64	56	48	
		1420	84	65	73	84	83	79	73	65	57	
	72	910	75	56	64	75	74	70	64	56	48	
		1420	85	66	74	85	84	80	74	66	58	
5,6/200	52	860	64	45	53	64	63	59	53	45	37	
		1320	74	55	63	74	73	69	63	55	47	
	56	860	67	48	56	67	66	62	56	48	40	
		1410	78	59	57	78	77	73	67	59	51	
	60	860	68	49	57	68	67	63	57	49	41	
		1406	79	60	58	79	78	74	68	60	52	
	64	860	70	51	49	70	69	65	59	51	43	
		1406	80	61	59	80	79	75	69	61	53	
	68	860	71	52	50	71	70	66	60	52	44	
		1420	82	63	61	82	81	77	71	63	55	
	72	860	72	53	61	72	71	67	61	53	45	
		1420	83	64	62	83	82	78	72	64	56	

ОСА 300

Номер	Акустика										
	Угол, град.	n, мин ⁻¹	L, дБА	Уровни звуковой мощности в дБ в октавных полосах со среднегеометрическими частотами в Гц							
				63	125	250	500	1000	2000	4000	8000
5,6/250	52	860	70	51	59	70	68	65	59	51	43
		1406	81	62	70	81	79	76	70	62	54
	56	860	72	53	61	72	70	67	61	53	45
		1420	83	64	72	83	81	78	72	64	56
	60	860	73	54	62	73	71	68	62	54	46
		1420	84	65	73	84	82	79	73	65	57
	64	910	75	56	64	75	73	70	64	56	48
		1420	85	66	74	85	83	80	74	66	58
	68	915	76	57	65	76	74	71	65	57	49
		1388	85	66	74	85	83	80	74	66	58
	72	915	77	58	66	77	75	72	66	58	50
		1388	86	67	75	86	85	81	75	67	59
6,3/250	52	860	72	53	61	72	70	67	61	53	45
		1420	83	64	72	83	81	78	72	64	56
	56	910	74	55	63	74	72	69	63	55	61
		1420	84	65	73	84	82	79	73	65	57
	60	915	76	57	65	76	74	71	65	57	49
		1420	85	66	74	85	83	80	74	66	58
	64	915	77	58	66	77	75	72	66	58	50
		1388	86	67	75	86	85	81	75	67	59
	68	915	78	59	67	78	76	73	67	59	51
		1388	87	68	76	87	86	82	76	68	60
	72	930	79	60	68	79	77	74	68	60	52
		1388	88	69	77	88	87	83	77	69	61
6,3/315	52	915	77	58	66	77	75	72	66	58	50
		1388	86	67	75	86	85	81	75	67	59
	56	930	79	60	68	79	77	74	68	60	52
		1388	88	69	77	88	87	83	77	69	61
	60	930	80	61	69	80	79	75	69	61	53
		1395	89	70	78	89	88	84	78	70	62
	64	930	82	63	71	82	81	77	71	63	55
		1395	90	71	79	90	89	85	79	71	63
	68	930	82	63	71	82	81	77	71	63	55
		1425	91	72	80	91	90	86	80	72	64
	72	920	83	64	73	83	82	78	72	64	56
		1450	93	74	83	93	92	88	82	74	66
7,1/250	52	910	73	54	62	73	71	68	62	54	46
		1420	82	63	71	82	81	77	71	63	55
	56	915	76	57	65	76	74	71	65	57	49
		1388	85	66	74	85	83	80	74	66	58
	60	915	77	58	66	77	75	72	66	58	50
		1388	86	67	75	86	85	81	75	67	59
	64	930	79	60	68	79	77	74	68	60	52
		1388	87	68	76	87	86	82	76	68	60
	68	930	80	61	69	80	79	75	69	61	53
		1395	88	69	77	88	87	83	77	69	61
	72	930	81	62	70	81	80	76	70	62	54
		1395	90	71	79	90	89	85	79	71	63
7,1/315	52	930	79	60	68	79	77	74	68	60	52
		1388	88	69	77	88	87	83	77	69	61
	56	930	81	62	70	81	80	76	70	62	54
		1395	90	71	79	90	89	85	79	71	63
	60	930	82	63	71	82	81	77	71	63	55
		1425	91	72	80	91	90	86	80	72	64
	64	920	83	64	72	83	82	78	72	64	56
		1450	93	74	83	93	92	88	82	74	66
	68	920	84	65	73	84	83	79	73	65	57
		1450	94	75	83	94	93	89	83	75	67
	72	940	85	66	74	85	84	80	74	66	58

ОСА 400	Номер	Акустика										
		Угол, град	n, мин ⁻¹	L, дБА	Уровни звуковой мощности в дБ в октавных полосах со среднегеометрическими частотами в Гц							
					63	125	250	500	1000	2000	4000	8000
5	30	1320	91	72	79	90	89	88	81	74	69	
	35	1410	89	70	78	89	88	84	78	70	62	
6,3	30	1420	98	79	86	97	96	95	88	81	76	
	35	1420	96	77	85	96	95	91	85	77	69	
8	30	1425	105	86	93	104	103	102	95	88	83	
	35	1450	103	84	92	103	102	98	92	84	76	
9	30	1455	110	91	98	109	108	107	100	93	87	
	35	1440	107	89	97	108	107	102	96	89	81	
10	30	1440	113	94	101	112	111	110	103	96	90	
	35	1460	110	92	100	111	110	105	99	92	84	
11,2	30	950	107	88	95	106	105	104	97	90	84	
	35	960	104	86	94	105	104	99	93	86	78	
12.5	30	970	111	92	99	110	109	108	101	94	88	
	35	970	108	90	98	109	108	103	97	90	82	

ОСА 420	Номер	Акустика										
		Угол, град.	n, мин ⁻¹	L, дБА	Уровни звуковой мощности в дБ в октавных полосах со среднегеометрическими частотами в Гц							
					63	125	250	500	1000	2000	4000	8000
5	30/5	1410	93	78	83	91	91	89	82	76	69	
	35/5	1406	91	72	80	90	90	87	81	74	69	
	35/10	1420	89	68	78	88	87	85	80	71	64	
6,3	30/5	1420	100	85	90	98	98	96	89	83	76	
	35/5	1420	98	79	87	97	97	94	88	81	76	
	35/10	1420	96	75	85	95	94	92	87	78	71	
8	30/5	1455	107	92	97	105	105	103	96	90	83	
	35/5	1455	105	86	94	104	104	101	95	88	83	
	35/10	1440	103	82	92	102	101	99	94	85	78	
9	30/5	1455	111	97	102	110	110	108	101	95	88	
	35/5	1440	110	97	102	110	109	106	100	94	86	
	35/10	1440	108	88	97	107	106	103	97	90	82	
10	30/5	1460	114	100	105	113	113	111	104	98	91	
	35/5	1460	113	100	105	113	112	109	103	97	89	
	35/10	1460	111	91	100	110	109	106	100	93	85	
11,2	30/5	960	108	94	99	107	107	105	98	92	85	
	35/5	960	107	94	99	107	106	103	97	91	83	
	35/10	970	105	85	94	104	103	100	94	87	79	
12.5	30/5	970	112	98	103	111	111	109	102	96	89	
	35/5	970	111	98	103	111	110	107	101	95	87	
	35/10	970	109	89	98	108	107	104	98	91	83	

ОСА 510

Номер	Акустика										
	Угол, град.	n, мин ⁻¹	L, дБА	Уровни звуковой мощности в дБ в октавных полосах со среднегеометрическими частотами в Гц							
				63	125	250	500	1000	2000	4000	8000
4	18	1350	70	60	62	66	67	63	63	58	58
		2800	86	75	77	79	83	84	80	80	75
	26	1350	74	64	66	70	71	68	67	62	62
		2835	90	78	80	82	86	87	83	83	78
	38	1320	75	65	67	70	72	68	68	63	63
2820		91	79	81	83	87	88	84	84	79	
46	1320	77	67	69	73	74	70	70	65	65	
5	18	1320	77	67	69	73	74	70	70	65	65
		2805	93	81	83	85	89	90	86	86	81
	26	1410	81	71	73	77	78	74	74	69	69
		2805	96	85	87	89	93	94	90	90	85
	38	1406	83	73	75	79	80	76	76	71	71
1420		85	75	77	81	82	78	78	73	73	
6,3	18	1420	85	75	77	81	82	78	78	73	73
		1388	88	70	78	82	83	79	79	74	74
	26	1395	90	78	79	81	85	86	82	82	77
		1425	92	81	83	87	88	84	84	79	79
	38	1388	88	70	78	82	83	79	79	74	74
1395		92	81	83	87	88	84	84	79	79	
7,1	18	1450	94	84	86	90	91	87	87	82	82
		1455	96	86	88	92	93	89	89	84	84
	26	1425	92	81	83	87	88	84	84	79	79
		1455	96	86	88	92	93	89	89	84	84
	38	1440	98	88	90	94	95	91	91	86	86
1460		100	90	92	96	97	93	93	88	88	
8	18	940	87	80	84	86	84	82	79	77	77
		1455	97	87	89	93	94	91	91	86	86
	26	960	91	84	88	90	88	86	83	81	81
		1440	100	90	92	96	97	93	93	88	88
	38	950	92	85	89	91	89	87	84	82	82
1460		102	92	94	98	99	95	95	90	90	
46	960	95	89	92	94	92	89	87	87	85	
9	18	960	91	84	88	90	88	86	83	81	81
		1460	100	90	92	96	97	93	93	88	88
	26	950	94	88	91	93	91	88	86	86	84
		1460	103	93	95	99	100	96	96	91	91
	38	960	96	90	93	95	93	92	88	86	86
1460		105	95	97	101	102	99	99	93	93	
46	970	98	92	95	97	95	94	90	88	88	
10	18	960	94	88	91	93	91	88	86	86	84
		970	98	92	95	97	95	94	90	88	88
	26	970	99	92	96	98	96	94	91	89	89
		975	102	96	99	101	99	96	94	94	92
	38	970	98	92	95	97	95	94	90	88	88
970		101	95	98	100	98	95	93	93	91	
11,2	18	975	103	97	100	102	100	97	95	95	93
		980	105	99	102	104	102	100	97	95	95
	46	970	98	92	95	97	95	94	90	88	88
12.5	26	970	101	95	98	100	98	95	93	93	91
		975	103	97	100	102	100	97	95	95	93
	38	970	98	92	95	97	95	94	90	88	88
		970	101	95	98	100	98	95	93	93	91
	46	980	105	99	102	104	102	100	97	95	95

ОСА 610

Номер	Акустика											
	Угол, град.	n, мин ⁻¹	L, дБА	Уровни звуковой мощности в дБ в октавных полосах со среднегеометрическими частотами в Гц								
				63	125	250	500	1000	2000	4000	8000	
4	-5	2820	93	82	84	86	90	91	87	87	82	
	0	2820	95	83	85	87	91	92	88	88	83	
4,5	-5	1320	80	70	72	76	77	73	73	68	68	
		2805	97	86	88	90	94	95	91	91	86	
	0	1410	83	73	75	79	80	76	76	71	71	
		2805	98	87	89	91	95	96	92	92	87	
	5	1406	85	75	77	81	82	78	78	73	73	
		1406	86	76	78	82	83	79	79	74	74	
15	1420	87	77	79	83	84	80	80	75	75		
	-5	1406	85	75	77	81	82	78	78	73	73	
5	0	1420	87	77	79	83	84	80	80	75	75	
		1420	88	78	80	84	85	81	81	76	76	
	5	1420	89	79	81	85	86	82	82	77	77	
		1388	89	79	81	85	86	82	82	77	77	
	5,6	-5	910	79	69	71	75	76	72	72	67	67
			1420	89	71	79	83	84	80	80	75	75
0		915	81	71	73	77	78	74	74	69	69	
		1420	90	72	80	84	85	81	81	76	76	
5		915	82	72	74	78	79	75	75	70	70	
		1388	91	79	80	82	86	87	83	83	78	
10	930	83	73	75	79	80	76	76	71	71		
	1388	92	80	81	83	87	88	84	84	79		
15	930	84	74	76	80	81	77	77	72	72		
	1395	93	82	84	88	89	85	85	80	80		
6,3	-5	930	83	76	80	82	80	78	75	73	73	
		1388	92	82	84	88	89	85	85	80	80	
	0	930	84	77	81	83	81	79	76	74	74	
		1395	93	83	85	89	90	86	86	81	81	
	5	930	86	80	83	85	83	80	78	78	76	
		1425	95	85	87	91	92	88	88	83	83	
10	920	87	81	84	86	84	81	79	79	77		
	1425	96	86	88	92	93	89	89	84	84		
15	920	87	81	84	86	84	81	79	79	77		
	1450	97	87	89	93	94	90	90	85	85		
7,1	-5	920	86	80	83	85	83	80	78	78	76	
		1425	96	86	88	92	93	89	89	84	84	
	0	920	88	82	85	87	85	83	80	78	78	
		1450	98	88	90	94	95	91	91	86	86	
	5	940	90	84	87	89	87	85	82	80	80	
		1455	99	89	91	95	96	92	92	87	87	
10	940	91	85	88	90	88	86	83	81	81		
	1440	100	90	92	96	97	93	93	88	88		
15	960	92	86	89	91	89	87	84	82	82		
	1440	101	91	93	97	98	94	94	89	89		
8	-5	940	90	83	87	89	87	85	82	80	80	
		1455	100	90	92	96	97	93	93	88	88	
	0	960	92	85	89	91	89	87	84	82	82	
		1440	101	91	93	97	98	94	94	91	91	
	5	960	94	88	91	93	91	88	86	86	84	
		1440	103	93	95	99	100	97	97	91	91	
10	960	95	89	92	94	92	89	87	87	85		
	950	95	89	92	94	92	89	87	87	85		
9	-5	705	88	82	85	87	85	83	80	78	78	
		960	95	89	92	94	92	91	87	85	85	
	0	1460	104	94	96	100	101	98	98	92	92	
		705	89	83	86	88	86	84	81	79	79	
	5	950	96	90	93	95	93	92	88	86	86	
		1460	105	95	97	101	102	99	99	93	93	
10	700	90	83	87	89	87	85	82	80	80		
	960	97	91	94	96	94	93	89	87	87		
15	700	92	85	89	91	89	87	84	82	82		
	960	98	92	95	97	95	94	90	88	88		
15	710	93	86	90	92	90	88	85	83	83		
	970	99	93	96	98	96	95	91	89	89		

Номер		Акустика										
		Угол, град.	n, мин ⁻¹	L, дБА	Уровни звуковой мощности в дБ в октавных полосах со среднегеометрическими частотами в Гц							
					63	125	250	500	1000	2000	4000	8000
OCA 610	10	-5	700	91	84	88	90	88	86	83	81	81
			960	98	92	95	97	95	94	90	88	88
			1460	107	98	99	103	104	100	100	95	95
		0	710	93	86	90	92	90	88	85	83	83
			970	99	93	96	98	96	95	91	89	89
			1460	108	99	100	104	105	101	101	96	96
	5	710	94	88	91	93	91	88	86	86	84	
		970	101	95	98	100	98	97	93	91	91	
		1460	102	96	99	101	99	98	94	92	92	
	10	710	95	89	92	94	92	89	87	87	85	
		970	102	96	99	101	99	98	94	92	92	
		1460	103	97	100	102	100	99	95	93	93	
	15	730	96	90	93	95	93	92	88	86	86	
		970	103	97	100	102	100	99	95	93	93	
		1460	104	98	101	103	101	99	96	94	94	
	11,2	-5	710	95	89	92	94	92	89	87	87	85
			970	101	94	98	100	98	96	93	91	91
		0	730	97	90	94	96	94	92	89	87	87
970			103	97	100	102	100	97	95	95	93	
5		730	98	91	95	97	95	93	90	88	88	
		970	104	98	101	103	101	99	96	94	94	
10	730	99	92	96	98	96	94	91	89	89		
	975	105	99	102	104	102	100	97	95	93		
15	730	100	94	97	99	97	94	92	92	90		
	975	106	100	103	105	103	101	99	97	95		
12,5	-5	730	99	92	96	98	96	94	91	89	89	
		975	105	99	102	104	102	100	97	95	93	
	0	730	100	94	97	99	97	94	92	92	90	
		975	106	100	103	105	103	101	98	96	95	
	5	730	101	95	98	100	98	95	93	93	91	
		980	108	102	105	107	105	103	100	98	97	
10	728	102	96	99	101	99	96	94	94	92		
15	725	103	97	100	102	100	98	95	93	93		