

## 1. Общие требования по монтажу и эксплуатации

Встраиваемые в пол конвекторы и отопительные каналы Kathermapp соответствуют современному уровню развития техники и требованиям нормативных документов по безопасности. Следует, однако, помнить, что несоблюдение требований по монтажу, вводу в эксплуатацию и эксплуатации может привести к повреждению оборудования, материальному ущербу и травмам.

Встраиваемые в пол конвекторы и отопительные каналы Kathermapp предназначены для отопления торговых, жилых и административных помещений и должны использоваться строго по назначению. Данные приборы не предназначены для наружной установки и для эксплуатации во влажной среде (например, в помещениях плавательных бассейнов). При проведении монтажа отопительные приборы должны быть надежно защищены от влаги.

При возникновении любых вопросов обращайтесь за помощью к специалистам фирмы.

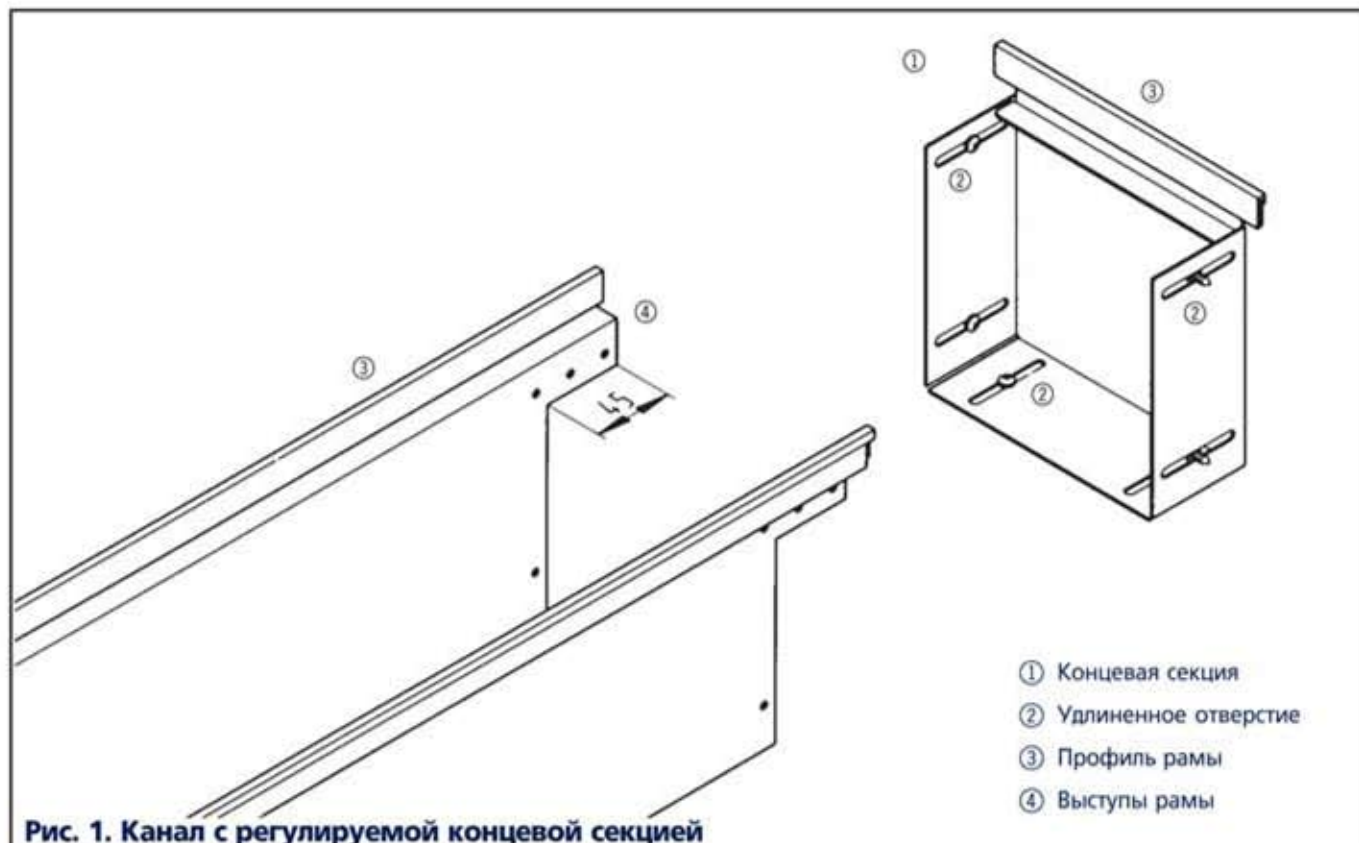
Всю ответственность за любые повреждения отопительных приборов, возникшие в результате неправильной эксплуатации или в результате использования не по назначению, несет пользователь. На данные повреждения гарантия фирмы-изготовителя не распространяется. Следует неукоснительно соблюдать содержащиеся в данной инструкции требования по безопасности, эксплуатации, техническому обслуживанию и ремонту.

Монтаж конвекторов должны выполнять квалифицированные специалисты, обладающие достаточными знаниями в области отопления, вентиляции и кондиционирования. Эти знания приобретаются в процессе профессионального образования и не являются предметом обсуждения данной инструкции. Всю ответственность за любые повреждения, произошедшие в результате неправильно проведенного монтажа, несет владелец оборудования.

## 2. Подгонка по длине

Встраиваемые в пол конвекторы и отопительные каналы Kathermapp могут быть оснащены регулируемыми концевыми секциями. При монтаже возможна подгонка длины конвекторов и отопительных каналов в довольно широких пределах, что позволяет монтировать эти приборы в любых условиях.

При монтаже возможно изменение длины канала на 45мм (для этого применяются специальные концевые секции).



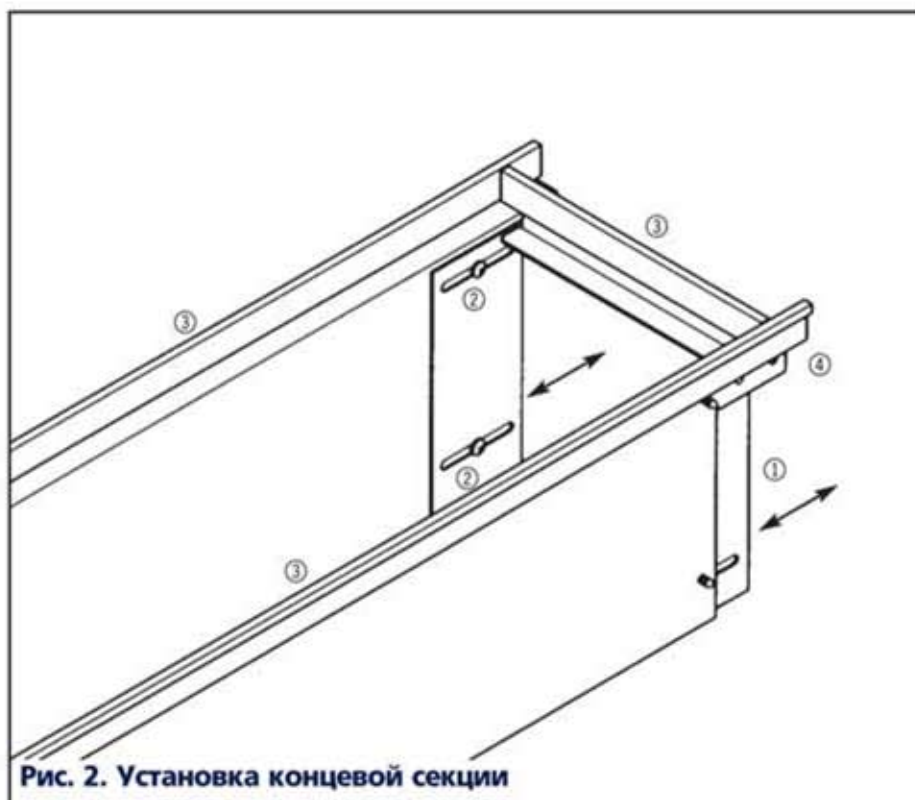
### 3. Монтаж

Определите монтажную длину канала. Если канал имеет недостаточную длину, то необходимо выполнить следующее:

- Установите концевую секцию 1 и закрепите ее входящими в комплект поставки винтами 4,8 x 13 мм.

Выдвигая концевую секцию 1, отрегулируйте требуемую длину канала.

- Жестко закрепите концевую секцию винтами.



- Если длина канала превышает установочную длину, то с помощью ножовки 5 по металлу отпилите профиль рамы 3 и выступы рамы 4 до требуемой длины.



**KAMPMANN**  
СИСТЕМЫ ОТОПЛЕНИЯ • ОХЛАЖДЕНИЯ • ВЕНТИЛЯЦИИ

KAMPMANN GMBH • 49794 LINGEN (EMS)  
Friedrich-Ebert-Straße • Postfach 6044  
Tel. +49(0) 591-7108-0 • Fax +49(0) 591-7108-300  
info@kampmann.de • www.kampmann.de