

TIP Тепловентилятор 1.57

Тепловентилятор с двухскоростным асинхронным электродвигателем
Тепловентилятор с однофазным электродвигателем



Инструкция по монтажу и эксплуатации

Внимательно изучите данную инструкцию и сохраняйте ее для дальнейшего использования!

1.57 T1P Тепловентилятор

Тепловентилятор с двухскоростным асинхронным электродвигателем • Тепловентилятор с однофазным электродвигателем

Инструкция по эксплуатации и монтажу

Используемые символы:



**Внимание!
Опасность!!**

Невыполнение данного требования может стать причиной тяжелых травм или повреждения оборудования.



Опасность поражения электрическим током!

Невыполнение данного требования может привести к поражению электрическим током или повреждению оборудования.



Указание

Важно! При невыполнении данного требования эксплуатация прибора / приборов невозможна.

Перед началом монтажа внимательно изучите данную инструкцию!

После окончания монтажа и ввода прибора в эксплуатацию данная инструкция должна быть передана потребителю. Сохраняйте данную инструкцию до вывода прибора из эксплуатации.

В связи с постоянным совершенствованием конструкции технические характеристики и внешний вид приборов могут быть изменены без предварительного уведомления!

Содержание

1. Применение	3
2. Правила техники безопасности	4
3. Транспортировка и хранение	5
4. Комплект поставки	5
5. Технические характеристики	5
6. Монтаж	6
7. Гидравлическое подключение	6
8. Электрическое подключение	8
8.1 Правила техники безопасности	8
8.2 Полная защита электродвигателя	8
8.3 Электрическое подключение	8
8.4 Трехфазный электродвигатель	9
8.5 Электродвигатель переменного тока	11
9. Ввод в эксплуатацию	13
9.1 Проверка перед вводом в эксплуатацию	13
9.2 Ввод в эксплуатацию	13
9.3 Проверка после ввода в эксплуатацию	13
10. Длительный перерыв в эксплуатации	14
11. Техническое обслуживание и чистка	14
11.1 Корпус	14
11.2 Теплообменник	14
11.3 Электродвигатель	15
12. Поиск и устранение неисправностей	15



1. Применение

Прибор TIP производства Kamptann отвечает современному уровню развития техники и изготовлен с учетом действующих требований по охране труда. Тем не менее, неправильные монтаж и ввод в эксплуатацию, а также применение прибора не по назначению могут стать причиной травм и выхода прибора из строя.

Область применения

Тепловентилятор TIP предназначен для использования только внутри

- помещений (например, производственные помещения, монтажные мастерские и цеха, складские помещения, спортзалы, теплицы и т.д.).

Не допускается использовать тепловентилятор TIP

- вне помещений,
- во влажных и сырых помещениях, таких как плавательные бассейны,
- во взрывоопасных помещениях,
- в помещениях с высоким содержанием пыли,
- в помещениях с агрессивной воздушной средой.

В процессе установки следует защищать изделие от попадания влаги. В случае сомнений вопрос о допустимости применения следует согласовать с изготовителем. Любое прочее применение считается применением не по назначению. За ущерб, возникший в результате применения не по назначению, несет ответственность пользователь изделия. Невыполнение указаний по монтажу, содержащихся в настоящем руководстве, считается применением не по назначению.

Требования к квалификации монтажника

Монтаж данного изделия должен выполняться только квалифицированными специалистами в области отопления, охлаждения, вентиляции и электротехники. Необходимые для монтажа знания, как правило, приобретаются при обучении по соответствующей специальности и здесь подробно не рассматриваются. Ответственность за ущерб, нанесенный в результате неквалифицированного монтажа, несет пользователь.

Монтажники данного изделия должны обладать достаточными знаниями в следующих областях:

- техника безопасности и охрана труда
- общие нормативные технические документы, такие как предписания, а также отраслевые стандарты.

1.57 T1P Тепловентилятор

Тепловентилятор с двухскоростным асинхронным электродвигателем • Тепловентилятор с однофазным электродвигателем

Инструкция по эксплуатации и монтажу

Назначение и область действия данной инструкции

Данная инструкция предназначена для монтажа готового прибора T1P. Информация, содержащаяся в данной инструкции, может быть изменена без предварительного уведомления.



2. Правила техники безопасности

Монтаж и техническое обслуживание данного изделия должны выполнять только квалифицированные специалисты в соответствии с требованиями действующих нормативных документов.

Электромонтаж следует выполнять в соответствии с требованиями и инструкциями местной энергоснабжающей компании. Невыполнение требований, содержащихся в данной инструкции, может привести к травмам и повреждению оборудования. При неправильном подключении/перепутывании проводов существует опасность для жизни!

Перед началом любых работ отключите прибор и все компоненты установки от сети электропитания. Примите меры по защите от несанкционированного включения!

Внимательно изучите данную инструкцию. Это обеспечит качественный монтаж и исправное функционирование T1P.

Строго соблюдайте следующие правила техники безопасности:

- Отключите электропитание всех компонентов установки. Примите меры по защите от несанкционированного включения!
- Начинайте работы по электромонтажу или техническому обслуживанию прибора только после отключения и полной остановки вентиляторов.
- Внимание! Корпус, трубопроводы и другие элементы конструкции установки могут иметь очень высокую или очень низкую температуру!
- Внимание! При перемещении прибора используйте защитные перчатки, обувь и соответствующую спецодежду! Возможно наличие острых кромок.

Изменения конструкции прибора

При изменении конструкции прибора без согласования с изготовителем могут снизиться его безопасность и работоспособность. Не выполняйте с прибором действий, не оговоренных в данной инструкции.

Параметры устройств и систем, к которым подключается прибор, должны соответствовать техническим характеристикам прибора!



3. Транспортировка и хранение

- Соблюдайте все применимые инструкции по технике безопасности и охране труда.
- Внимание! Возможно наличие острых кромок! При перемещении прибора используйте защитные перчатки, обувь и соответствующую спецодежду.
- Внимание! При транспортировке прибора нельзя брать за решетку! Во избежании травм используйте при транспортировке прибора предназначенное для этого соответствующее транспортное оборудование!
- Просьба соблюдать указанные на упаковке указания по хранению и транспортировке оборудования.

Хранение

Приборы следует хранить в сухих незапыленных помещениях, защищенных от атмосферных воздействий.

- При хранении установите приборы в вертикальное положение один за другим. Таким образом можно избежать повреждений!
- Храните приборы в оригинальной упаковке.
- Храните приборы TIP в положении, указанном на упаковке.

4. Комплект поставки

Материалы для монтажа как (винты, дюбели и т.п., в зависимости от вида монтажа и несущей конструкции) поставляются заказчиком. Сразу после получения следует проверить.

- отсутствуют ли повреждения?
- тип полученного оборудования соответствует ли заказу. При необходимости, проверьте типовое обозначение прибора.
- количество и состав полученного оборудования соответствуют заказу?

5. Технические характеристики

Технические характеристики				
Серия	54	55	56	57
Степень защиты	IP 54	IP 54	IP 54	IP 54
Объем водяного контура, л	1,6 - 2,6	2,2 - 3,8	3,4 - 5,6	4,8 - 7,6
Масса, кг	27 - 29	36 - 38	47 - 51	64 - 68
Уровень звукового давления ¹⁾ дБ(А)				
1-ая ступень (низкая скорость)	49	51	51	57
2-ая ступень (низкая скорость)	55	59	58	61

Точные данные с техническими характеристиками можно найти на заводской табличке с обозначением модели тепловентилятора.

Прибор соответствует постановлениям следующих директив: 89/392 EWG; 73/23 EWG; 89/336 EWG; 79/196 EWG

¹⁾Значения уровней звукового давления получены при измерении в открытом звуковом поле на удалении 5 м от тепловентилятора

1.57 T1P Тепловентилятор

Тепловентилятор с двухскоростным асинхронным электродвигателем • Тепловентилятор с однофазным электродвигателем

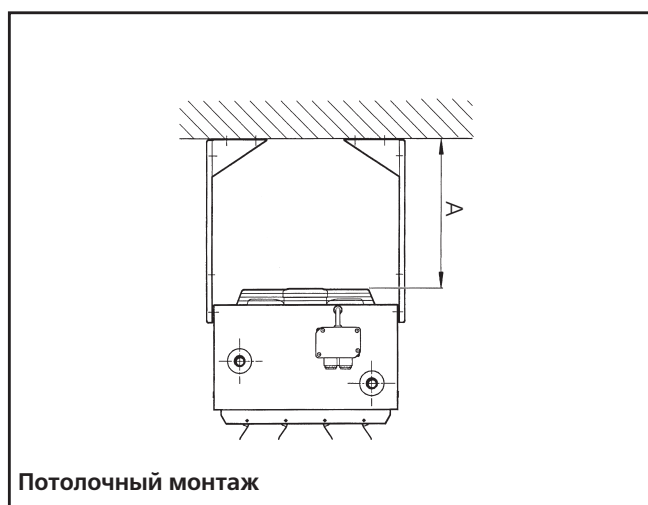
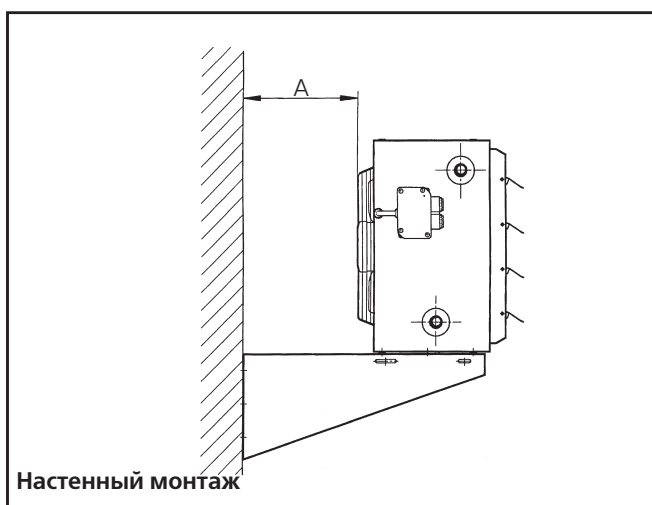
Инструкция по эксплуатации и монтажу

6. Монтаж

Монтаж данного изделия должен выполнять только квалифицированный специалист, обладающий необходимыми знаниями в области отопления, охлаждения и вентиляции. Необходимые для монтажа знания в данном документе подробно не рассматриваются. За ущерб, нанесенный в результате ненадлежащего монтажа, несет ответственность пользователь агрегата.

Данные тепловентиляторы могут подвешиваться или устанавливаться на кронштейны для настенного монтажа или подвешиваться к кронштейнам для потолочного монтажа. Тепловентиляторы можно закрепить на стене или потолке с помощью кронштейнов, приобретаемых потребителем. При настенном креплении следует соблюдать минимальное расстояние А между корпусом электродвигателя и стеной/потолком.

При невыполнении данного требования снижается производительность тепловентилятора и повышается уровень шума. При установке дополнительных принадлежностей также убедитесь в соблюдении данного требования. Размеры свободного пространства должны быть достаточными для технического обслуживания компонентов агрегата (например фильтра).



Обзор типов прибора			
Размер прибора	Тип	Минимальное расстояние А	Стандартное расстояние А*
4	54 __ 36 / 54 __ 31	135 mm	240 mm
5	55 __ 36 / 55 __ 31	150 mm	235 mm
6	56 __ 36 / 56 __ 31	195 mm	280 mm
7	57 __ 36 / 57 __ 31	255 mm	320 mm

*при использовании кронштейнов для настенного монтажа, тип 3_044

7. Гидравлическое подключение

- Подключите TIP к водяному контуру в соответствии с обозначениями, приведенными на корпусе прибора.
- Проложите трубопроводы таким образом, чтобы на теплообменник не передавались механические напряжения, и был обеспечен доступ к прибору для проведения технического обслуживания и ремонта.
- Выпустите воздух из трубопроводов.
- Наденьте заглушки на неиспользуемые патрубки.
- **Внимание:** Теплообменник предназначен для продолжительной работы в режимах с температурой горячей воды согласно DIN 18380. Следует соблюдать условия эксплуатации и поддерживать качество воды согласно нормам и предписаниям.

Внимание! Во избежания скручивания в процессе подключения соединительные патрубки теплообменника следует придерживать трубным ключом или другим соответствующим инструментом.

1.57 T1P Тепловентилятор

Тепловентилятор с двухскоростным асинхронным электродвигателем • Тепловентилятор с однофазным электродвигателем

Инструкция по эксплуатации и монтажу

8. Электрическое подключение

8.1 Техника безопасности

Монтаж данного изделия должен выполнять только квалифицированный специалист-электрик. Необходимые для монтажа знания, как правило, приобретаются при обучении соответствующей специальности и здесь подробно не рассматриваются. Неправильное подключение может привести к повреждению прибора! За травмы и повреждение оборудования, возникшие в результате неправильного подключения и/или неквалифицированного обращения с прибором, изготовитель ответственности не несет! Перед началом работ с электрическим оборудованием прибора T1P примите следующие меры безопасности:

- Отключите электропитание установки и примите меры по защите от несанкционированного включения.
- Выполняйте электрические подключения строго в соответствии с прилагаемыми схемами.
- Выполняйте электрические подключения строго в соответствии с правилами устройства электроустановок (ПУЭ) и требованиями местной энергоснабжающей компании.
- Прибор должен быть подключен только к хорошо закрепленным электрическим проводкам.

8.2 Полная защита электродвигателя

Электродвигатель оснащен тепловой защитой, встроенной в обмотки. В случае перегрева тепловая защита отключает электродвигатель с помощью ступенчатого переключателя скорости. Таким образом, электродвигатель защищен от перегрузки, колебаний напряжения, высокой температуры окружающей среды и заклинивания ротора. Тепловая защита срабатывает на повышении температуры, а отключение электродвигателя осуществляется с помощью ступенчатого переключателя.

Учитывая вышесказанное, следует применять только ступенчатые переключатели с соответствующей коммутационной способностью. Такие защитные устройства, как автоматические выключатели с тепловым расцепителем, не обеспечивают эффективную защиту электродвигателей с многоступенчатым регулированием.

8.3 Электрические подключения

Применение коммутационных устройств, не предусмотренных данной инструкцией, а также защитных устройств с неправильными номиналами может стать причиной повреждения оборудования. В этих случаях гарантийные обязательства фирмы-изготовителя автоматически теряют силу.

В сети электропитания агрегата следует установить многополюсный автоматический выключатель с изоляционным расстоянием между контактами не менее 3 мм!



8.4 Трехфазный электродвигатель

Переключение трехфазного электродвигателя с внешним ротором осуществляется с помощью 2-ступенчатого трехфазного переключателя (переключение звезда/треугольник).

1-ая ступень (низкая скорость)	Соединение звездой
2-ая ступень (высокая скорость)	Соединение треугольником



Ротор электродвигателей вентиляторов приводится в движение лево-вращающимся магнитным полем



Внимание! Эксплуатация данного элемента с частотным преобразователем допустима в том случае, если данный преобразователь содержит синусоидальный фильтр. Отсутствие фильтра может привести к термическому разрушению электродвигателя. В этом случае производитель ответственности не несет.

Параллельное подключение трехфазных приборов

- Параллельное подключение нескольких приборов TIP (в том числе разных типоразмеров) к одному ступенчатому переключателю возможно, если при этом не превышает коммутирующая способность ступенчатого переключателя.
- Термоконттакты всех приборов TIP должны быть включены последовательно.
- При подключении нескольких тепловентиляторов TIP к одному ступенчатому переключателю рекомендуется применить промежуточные клеммные коробки.

Максимальное количество подключаемых тепловентиляторов TIP						
Обозначения	тип	P _{max} / I _{max}	54 __ 36	55 __ 36	56 __ 36	57 __ 36
2-ступенчатый регулятор перем. тока без подключения комнатного термостата	30050	4 kW/ 10 A	30	14	10	7
2-ступенчатый регулятор перем. тока с подключением к комнатному термостату	30049	4 kW/ 10 A	30	14	10	7
электронный 2-ступенчатый переключатель трехфазного электродвигателя	30177	4 kW/ 10 A	30	14	10	7
	30277					

Применимые трехфазные коммутирующие устройства

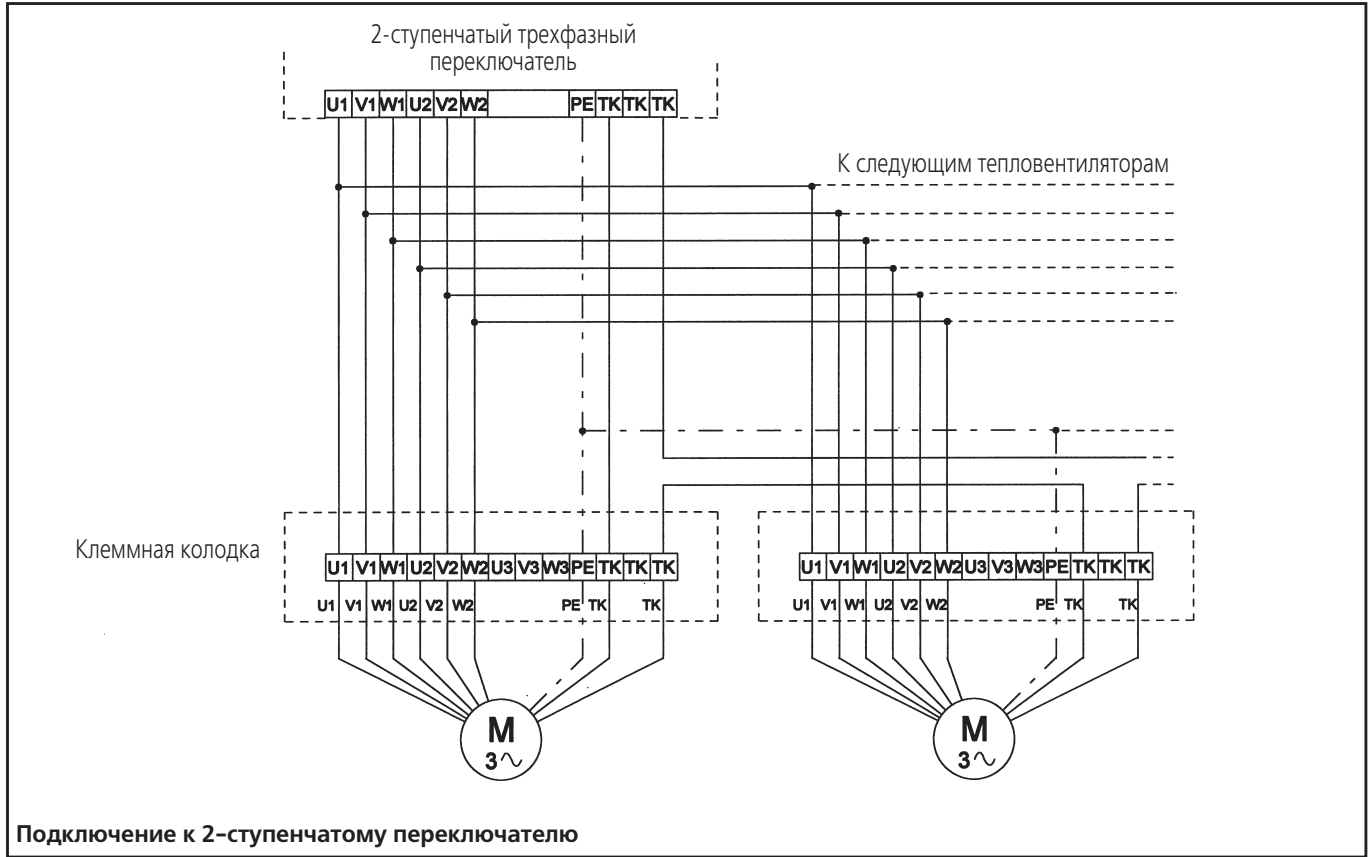
Для переключения и управления частотой вращения электродвигателей используются различные переключатели. В таблице вверху представлен обзор переключающих устройств, значения коммутационной способности и максимальное количество подключаемых тепловентиляторов TIP.

1.57 ТПР Тепловентилятор

Тепловентилятор с двухскоростным асинхронным электродвигателем • Тепловентилятор с однофазным электродвигателем

Инструкция по эксплуатации и монтажу

Схема подключений, трехфазный ток



8.5 Электродвигатель переменного тока

Электродвигатели вентиляторов (электропитание 230 В / 50 Гц) рассчитаны на подключение к однофазной сети с использованием фазосдвигающего конденсатора. Частоту вращения возможно регулировать с помощью 7-ступенчатого регулятора переменного тока путем изменения напряжения (принцип трансформатора).

Подключение электродвигателя переменного тока

Электродвигатели вентиляторов рассчитаны на подключение к однофазной сети 230 В с использованием фазосдвигающего конденсатора. В состоянии поставки электродвигатель подключен под требуемое направление вращения (см. электрическую схему 1, стр. 12).

Если при работающем вентиляторе воздушный поток отсутствует, значит, направление вращения выбрано неверно.

Параллельное подключение электродвигателей

Параллельное подключение нескольких тепловентиляторов TIP, в том числе и различных типоразмеров, к одному ступенчатому переключателю возможно, если при этом не превышает коммутационная способность ступенчатого переключателя. При подключении нескольких TIP к одному ступенчатому переключателю рекомендуется применять промежуточные клеммные коробки.

Внимание: Термоконттакты всех электродвигателей вентиляторов должны быть включены последовательно!

Внимание: Рабочие обмотки всех вентиляторов должны быть включены параллельно!

Применимые коммутирующие устройства переменного тока

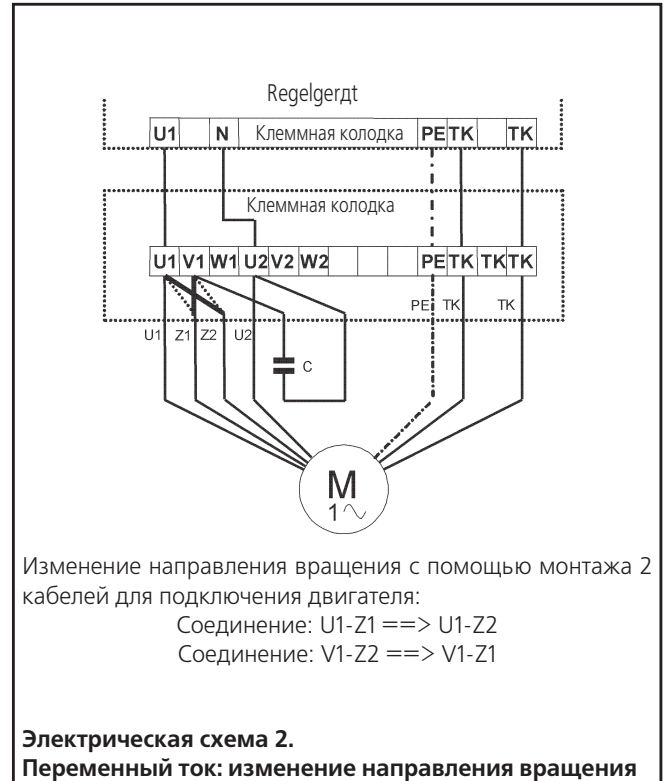
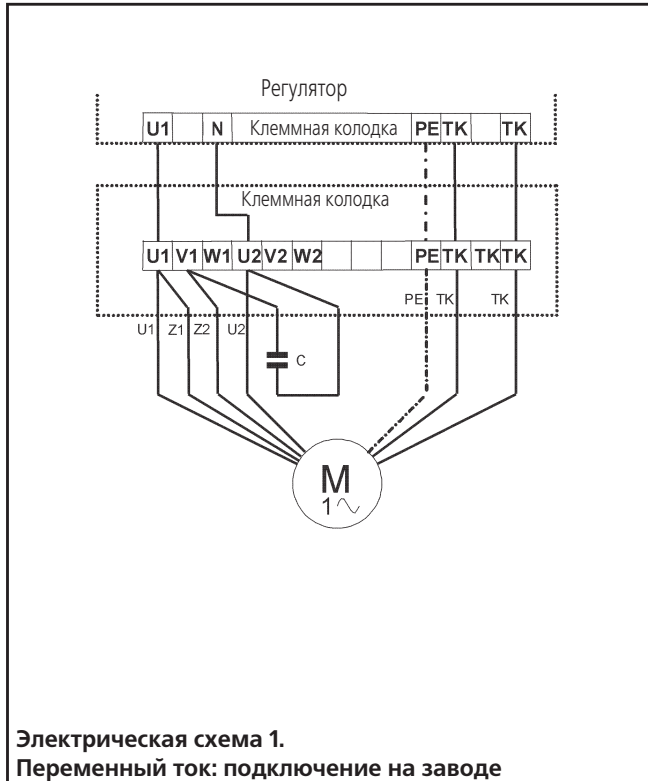
Для переключения и управления частотой вращения электродвигателей предусмотрены различные переключатели. В таблице на стр. 12 внизу представлен обзор переключающих устройств, значения коммутационной способности и максимальное количество подключаемых тепловентиляторов TIP, которые можно подключить к одному переключателю.

1.57 TIP Тепловентилятор

Тепловентилятор с двухскоростным асинхронным электродвигателем • Тепловентилятор с однофазным электродвигателем

Инструкция по эксплуатации и монтажу

План электроподключений однофазного электродвигателя



Максимальное количество приборов TIP (перем. ток), подключаемых к одному ступенчатому переключателю							
Типоразмеры TIP	Тип	I _{max.}	54__31	55__31	56__31	57__31	
1-ступенчатый переключатель однофазного электродвигателя	30069	10 A	11	7	5	2	
7-ступенчатый регулятор однофазного тока	30772	7,5 A	9	5	4	2	

9. Ввод в эксплуатацию

9.1 Проверка перед вводом в эксплуатацию

Перед включением прибора проверьте следующее:

- Правильно ли установлен и надежно ли закреплен прибор TIP?
- Правильно ли подключен провод защитного заземления ко всем приборам?
- Правильно ли подключены термоконтакты (в случае нескольких агрегатов TIP термоконтакты должны быть подключены последовательно)?
- Соответствуют ли выполненные подключения электрической схеме?

Руководствуйтесь также инструкциями по вводу в эксплуатацию других компонентов установки.

9.2 Ввод в эксплуатацию

После проведения указанных выше проверок выполните следующее:

- Откройте соответствующие клапаны водяного контура.
- Заполните надлежащим образом трубопроводы и теплообменник, если они были опорожнены во время монтажа.
- При этом следует полностью выпустить воздух из системы.
- Проверьте все трубопроводы и клапаны на герметичность.
- Включите TIP в рабочем режиме с помощью ступенчатого переключателя и соответствующего регулятора, если установлен.
- Проверьте направление вращения и поочередно включите все скорости вентилятора.

9.3 Проверка после ввода в эксплуатацию

После ввода тепловентилятора TIP в эксплуатацию проверьте следующее:



Работают ли термоконтакты вентиляторов с блокировкой?

Для этого отсоедините провод от клеммы ТК ступенчатого переключателя (Внимание! 230 В!). Все вентиляторы должны немедленно отключиться. На ступенчатом переключателе должен погаснуть индикатор электропитания. Вновь подсоедините провод. Вентиляторы не должны включиться. Установите ступенчатый переключатель в исходное положение (ОТКЛ.) и вновь включите его. Вентиляторы должны включиться. Для проверки правильности подключения всех тепловых реле поочередно отсоедините указанные провода всех тепловых реле.

1.57 T1P Тепловентилятор

Тепловентилятор с двухскоростным асинхронным электродвигателем • Тепловентилятор с однофазным электродвигателем

Инструкция по эксплуатации и монтажу

Вращаются ли вентиляторы T1P на всех скоростях в правильном направлении?

Направление вращения должно соответствовать стрелке. Вентиляторы должны всасывать воздух. При неправильном направлении вращения всех однофазных двигателей на всех скоростях следует поменять фазы на переключателе. При неправильном направлении вращения электродвигателя переменного тока поменяйте местами фазы (Z1, Z2). При неправильном направлении вращения одного вентилятора проверьте правильность его подключения.

Вращаются ли вентиляторы свободно, или лопадки рабочего колеса задевают за корпус, издавая скрежет?

Если раздается необычный шум, то следует выявить его причину. Возможные причины:

- Прибор установлен неровно
- При монтаже между вентилятором и теплообменником попал посторонний предмет (например, остатки бумаги и т.п.).

10. Длительный перерыв в эксплуатации



- Отключите ступенчатый переключатель.

Если существует опасность замораживания теплообменника и трубопроводов водяного контура, то следует обязательно принять меры по защите!

11. Техническое обслуживание и чистка

11.1 Корпус

Оцинкованный по методу Сендзимира стали корпус тепловентилятора не требует технического обслуживания. Загрязнение корпуса не влияет на работоспособность агрегата. Чистка требуется только для сохранения привлекательного внешнего вида.

11.2 Теплообменник

Пыль и масложировые отложения на ребрах теплообменника препятствуют прохождению воздушного потока и снижают эффективность теплопередачи. Только чистый теплообменник обеспечивает максимальную теплопроизводительность. В связи с этим теплообменник тепловентилятора следует периодически проверять на наличие загрязнений и, при необходимости, очищать. Проверку следует проводить не реже одного раза в год перед началом отопительного сезона, а при неблагоприятных условиях эксплуатации (высокая запыленность).

Очистка теплообменника из медных трубок с алюминиевым оребрением при высоком уровне запыленности может выполняться под напором сжатого воздуха. Очистку необходимо проводить очень осторожно, так как алюминиевая решетка может легко погнуться (изогнутую решетку можно выпрямить с помощью соответствующих инструментов).

11.3 Электродвигатель

Электродвигатель с внешним ротором не требует технического обслуживания. В герметичные шариковые подшипники введена смазка в количестве, достаточном для работы в течение всего срока службы. Загрязнение лопаток рабочего колеса и защитной решетки уменьшает производительность вентилятора. Вентилятор и защитную решетку следует периодически осматривать (→ теплообменник) и очищать.

12. Поиск и устранение неисправностей

Неисправность	Возможные причины	Способ устранения
Вентилятор не вращается; электродвигатель включен, индикатор электропитания горит	<ul style="list-style-type: none"> - Задана слишком низкая температура - Внешний управляющий контакт разомкнут 	<ul style="list-style-type: none"> - Увеличить заданное значение - Проверить, при необходимости, замкнуть внешний управляющий контакт
Вентилятор не вращается; электродвигатель включен, индикатор электропитания не горит	<ul style="list-style-type: none"> - Отсутствует электропитание - Неисправен предохранитель - Обрыв кабеля - Сработала тепловая защита вентилятора 	<ul style="list-style-type: none"> - Проверить предохранители распределительного щитка и предохранители контура управления - Проверить температуру электродвигателя и, при необходимости, дать ему возможность остыть. Выявить причину перегрева (например, заклинен электродвигатель, слишком высокая температура в линии всасывания, загрязнен фильтр); вновь включить агрегат
В режиме обогрева воздушный поток не нагревается	<ul style="list-style-type: none"> - Слишком низкий расход теплоносителя - Воздух в теплообменнике 	<ul style="list-style-type: none"> - Проверить расход теплоносителя (трубопроводы, водогрейный котел) и при необходимости устранить причину ограничения расхода - Выпустить воздух из теплообменника
Создаваемый вентилятором расход воздуха недостаточен или вообще отсутствует	<ul style="list-style-type: none"> - Воздушный поток перекрыт или подача воздуха затруднена, например, вследствие загрязнения фильтра или теплообменника 	<ul style="list-style-type: none"> - Устраните препятствия - замените фильтр - прочистите теплообменник



KAMPMANN
СИСТЕМЫ ОТОПЛЕНИЯ • ОХЛАЖДЕНИЯ • ВЕНТИЛЯЦИИ
KAMPMANN GmbH • Germany
Friedrich-Ebert-Straße 128 - 130 • 49811 Lingen (Ems)
Telefon: +49 591 7108-0 • Telefax +49 591 7108-300
info@kampmann.de • www.kampmann.de